

ATTI PARLAMENTARI

XVII LEGISLATURA

CAMERA DEI DEPUTATI

Doc. LXVII

n. 1

RELAZIONE SULLE OPERAZIONI AUTORIZZATE E SVOLTE PER IL CONTROLLO DELL'ESPOR- TAZIONE, IMPORTAZIONE E TRANSITO DEI MATERIALI DI ARMAMENTO

(Anno 2012)

(Articolo 5, comma 1, della legge 9 luglio 1990, n. 185)

Presentata dal Presidente del Consiglio dei ministri

(LETTA)

Trasmessa alla Presidenza il 17 giugno 2013

VOLUME III

PAGINA BIANCA

INDICE

—

Volume I

RELAZIONE AL PARLAMENTO AI SENSI DELL'ART. 5 DELLA LEGGE 9 LUGLIO 1990, N. 185	Pag.	5
Ministero degli affari esteri	»	7
Ministero della difesa	»	8
Ministero dell'interno	»	9
Ministero dell'economia e delle finanze	»	9
Ministero dello sviluppo economico	»	10
MINISTERO DELLA DIFESA:		
Contributo dello stato maggiore difesa	»	13
Introduzione	»	16
Attività autorizzatorie	»	19
Annesso 1	»	23
Annesso 2	»	67
Annesso 3	»	70
Annesso 4	»	73
MINISTERO DELL'INTERNO:		
Prospetto riepilogativo	»	79
MINISTERO DELL'ECONOMIA E DELLE FINANZE:		
Relazione sull'attività del Ministero dell'economia e delle finanze	»	83

Volume II

MINISTERO DELL'ECONOMIA E DELLE FINANZE:		
Segue relazione sull'attività del Ministero dell'economia e delle finanze	»	5
Relazione sull'attività dell'Agenzia delle dogane e dei monopoli ..	»	795
MINISTERO DELLO SVILUPPO ECONOMICO:		
Relazione al Parlamento in materia di esportazione, importa- zione e transito dei materiali di armamento	»	1255

Volume III

MINISTERO DEGLI AFFARI ESTERI:

Considerazioni generali	<i>Pag.</i>	7
Tabella A1	»	23
Tabelle A2-A3-A4-B1-B2-B3-B4-B5	»	211
Grafici	»	301
Tabella C1	»	309
Tabelle C2-D-E-Valore	»	467
Tabelle F1-F2-G-G2	»	495
Tabelle H1-H2-I-L	»	537

**MINISTERO
DEGLI AFFARI ESTERI**

PAGINA BIANCA

CONSIDERAZIONI GENERALI

1. Quadro normativo

Nel 2012 il Ministero degli Affari Esteri, attraverso l'Unità per le Autorizzazioni di Materiali di Armamento (UAMA) presso la Direzione Generale per la Promozione del Sistema Paese, ha svolto le funzioni attribuite dalla Legge 9 luglio 1990 n. 185 in materia di controllo dello Stato sulle importazioni, esportazioni e transiti di materiali di armamento.

Nel quadro normativo rappresentato dalla citata Legge (poi modificata con Legge n. 148 del 17 giugno 2003 per recepire i contenuti dell' "Accordo Quadro" di Farnborough del 27.07.2000) e dal relativo Regolamento di attuazione, il Ministero degli Affari Esteri ha operato facendo altresì riferimento, entro i limiti di seguito precisati, alle direttive di carattere generale contenute nelle delibere a suo tempo adottate dal CISD (Comitato Interministeriale per gli Scambi di materiali di armamento per la Difesa) e successivamente dal CIPE (Comitato Interministeriale per la Politica Economica). Nel 1999 le competenze del CIPE nel settore sono state attribuite al Ministero degli Affari Esteri, sentite le altre Amministrazioni.

Nel corso del 2012, il quadro normativo di riferimento per il settore è stato modificato con la finalizzazione da parte del Governo della riforma della Legge 185/90, tramite l'adozione del decreto legislativo n. 105 del 22 giugno 2012. Con tale riforma è stato possibile procedere al recepimento nella legislazione nazionale italiana delle disposizioni comunitarie previste dalla Direttiva del Parlamento Europeo e del Consiglio 2009/43/CE, entrata in vigore il 6 luglio 2009 e relativa ai trasferimenti all'interno delle Comunità di prodotti per la Difesa.

L'attività autorizzativa è orientata dalle valutazioni delle competenti Direzioni Generali, geografiche e tematiche, che assicurano un costante monitoraggio della situazione geo-politica e strategica dei Paesi e delle aree regionali interessate dalle forniture dei materiali di armamento. In tale attività si è fatto altresì riferimento agli orientamenti ed agli sviluppi registrati nei pertinenti fori internazionali (Nazioni Unite, OSCE, Intesa di Wassenaar), nel contesto dell'Unione Europea, nonché alle relative implicazioni di tali decisioni sulla Legge 185/90 (come l'attuazione e la revoca di embarghi militari e l'applicazione di restrizioni all'esportazione verso Paesi responsabili di accertate gravi violazioni dei diritti umani).

Nell'ambito dell'Unione Europea, gli impegni politici assunti nel quadro della Politica Estera e di Sicurezza Comune (PESC) hanno una

diretta incidenza sulla materia; in primo luogo quelli che derivano dalla Posizione Comune 2008/944/PESC, atto di indirizzo che ha sostituito e rafforzato il preesistente “Codice di Condotta Europeo” sulle esportazioni di armi.

Nei dieci anni di vigenza di tale Codice si è creato un “corpus” di dinieghi all’esportazione di materiali d’armamento emessi dagli Stati membri dell’UE, che vengono notificati agli altri Stati. L’insieme di queste notifiche rappresenta un prezioso strumento di verifica in sede di istruttoria delle istanze, anche in relazione all’eventuale avvio di opportune consultazioni intergovernative.

La Posizione Comune 2008/944/PESC (8 dicembre 2008), che definisce le norme comuni per il controllo delle esportazioni di tecnologia ed attrezzature militari, rappresenta una versione aggiornata e più articolata del Codice di Condotta e riveste carattere più vincolante sotto il profilo dell’attuazione da parte degli Stati Membri, che ad essa devono uniformarsi in sede di applicazione dei controlli nazionali.

Nell’aprile 2009 è poi entrato in funzione il “Manuale d’Uso”, relativo alla citata Posizione Comune, che stabilisce procedure di comportamento tra gli Stati membri in questa delicata materia.

2. Attività interministeriali e di informazione

L’attività del Ministero degli Affari Esteri nel settore autorizzativo si svolge in stretto raccordo con le altre competenti Amministrazioni, in particolare con l’Agenzia delle Dogane e dei Monopoli ed il Ministero della Difesa, al quale la Legge 185/90 conferisce specifiche prerogative nella fase istruttoria e di delibera.

Il sistema previsto dalla legge 185/90 attribuisce un ruolo significativo ai pareri che la Difesa è tenuta ad esprimere nelle varie fasi dei procedimenti amministrativi condotti dall’UAMA. Tale concertazione trova la sua espressione ultima nell’attività espletata dal Comitato Consultivo interministeriale previsto dall’art. 7 della medesima legge 185/90. Tale Comitato, la cui presidenza spetta al Direttore dell’UAMA e al quale partecipano i Ministeri della Difesa, dell’Interno, dello Sviluppo Economico, dell’Ambiente e l’Agenzia delle Dogane e dei Monopoli, è incaricato di fornire valutazioni obbligatorie sulle richieste di autorizzazione con Paesi extra NATO ed extra UE. Nel 2012 il Comitato Consultivo si è riunito mensilmente.

Il concerto interministeriale si è altresì concretato in altri specifici esercizi previsti dalla Legge 185/90. Così, nel corso del 2012, il Ministero degli Affari Esteri (UAMA e competenti Direzioni Generali geografiche) ha proceduto, congiuntamente con il Ministero della Difesa, alla periodica valutazione della congruità delle spese militari dei Paesi che ricevono dall'Italia aiuti allo sviluppo. L'esercizio congiunto Esteri - Difesa ha condotto all'aggiornamento della valutazione della congruità delle spese militari di 7 Paesi beneficiari di aiuti pubblici allo sviluppo, ai fini dell'eventuale applicazione dell'art.1, comma 6, lettera e) della Legge 185/90. Nel corso dell'anno, grazie alla collaborazione della Direzione Generale per la Cooperazione allo Sviluppo del Ministero Affari Esteri, è stato inoltre possibile procedere all'aggiornamento del quadro dei Paesi beneficiari di aiuti per le prossime riunioni del Tavolo congiunto.

Il Ministero degli Affari Esteri, attraverso l'UAMA, ha partecipato attivamente alle riunioni della Commissione alla quale è affidata la tenuta del Registro Nazionale delle imprese e consorzi di imprese operanti nel settore dei materiali di armamento (RNI), previsto dalla legge 185/90 e istituito presso il Ministero della Difesa, Segretariato Generale/Direzione Nazionale degli Armamenti. Solo le imprese iscritte al Registro possono essere destinatarie di autorizzazioni relative ad operazioni di importazione, esportazione e transito di materiali di armamento. Inoltre, ha operato in stretto raccordo con l'Agenzia delle Dogane e dei Monopoli per la realizzazione dello "Sportello Unico Doganale", progetto che ha consentito la piena integrazione informatica tra le due Amministrazioni e che gradualmente interesserà tutta la Pubblica Amministrazione.

In relazione alle competenze in materia di armi comuni da sparo, disciplinate dalla Legge 110/75 e attribuite al Ministero dell'Interno, il Ministero degli Affari Esteri partecipa al procedimento amministrativo con propri pareri (ove richiesti). Tali armi sono comprese nell'Elenco Comune dei materiali di armamento annesso alla Direttiva della Commissione Europea n. 2012/10/UE e sono soggette alla disciplina del citato Codice, ai cui criteri ogni Stato membro deve far riferimento nel decidere se rilasciare una licenza di esportazione. Nel 2012 il Ministero dell'Interno ha chiesto pareri in merito ad istanze di esportazione di armi comuni da sparo, allo scopo di verificare l'esistenza di dinieghi opposti da altri Stati dell'Unione Europea ad operazioni sostanzialmente identiche e di accertare la rispondenza delle progettate operazioni di esportazione agli orientamenti della politica estera nazionale ed ai principi della PESC.

Data la particolare delicatezza di questa materia (specialmente in ragione della meno agevole tracciabilità delle armi leggere rispetto ai

sistemi d'arma più complessi), l'UAMA ha posto la massima attenzione nel vagliare ogni richiesta di parere. A tal fine ha proceduto, laddove ritenuto necessario, ad ulteriori approfondimenti e articolate forme di concertazione in ambito MAE (con le Direzioni geografiche competenti e la rete diplomatica all'estero) e interministeriali, nonché attivando, non solo nei casi prescritti dalla Posizione Comune 2008/944/PESC, ma anche ogni qualvolta ritenuto opportuno, apposite consultazioni con gli altri Stati membri dell'Unione Europea.

Il Ministero degli Affari Esteri ha inoltre:

a) continuato ad agire in raccordo con l'Ufficio Coordinamento Produzione Materiali di Armamento (UCPMA) della Presidenza del Consiglio dei Ministri. Grazie all'essenziale azione di coordinamento interministeriale svolta dall'UCPMA, è stato possibile tra le altre cose risolvere appropriatamente diverse problematiche di carattere interpretativo/operativo interessanti le Amministrazioni più direttamente coinvolte nell'applicazione della Legge 185/90;

b) partecipato all'esercizio di concertazione interministeriale promosso dalla Presidenza del Consiglio dei Ministri – Dipartimento per le Politiche Europee e con la partecipazione dell'UCPMA in vista dell'aggiornamento della Legge 185/90 ed al suo adeguamento all'evoluzione delle politiche europee nel settore degli armamenti (Posizione Comune 2008/944/PESC, Posizione Comune sull'intermediazione, Direttiva sulle movimentazioni intracomunitarie di materiali di armamento 2009/43/PESC di cui si dirà più avanti);

c) partecipato, insieme al Ministero dello Sviluppo Economico, al Ministero della Difesa e al Ministero dell'Interno e nell'ambito del coordinamento della Presidenza del Consiglio – UCPMA, ai lavori interministeriali volti all'elaborazione della posizione nazionale nel contesto della Task Force on Defence Industry and Market della Commissione Europea, che ha per finalità quella di garantire un migliore coordinamento delle politiche nazionali europee nell'ottica del rafforzamento della competitività del mercato e dell'industria europea della difesa.

3. Attività a livello internazionale e coordinamento comunitario

Sul piano internazionale - con specifico riferimento al profilo della presente relazione - il Ministero degli Affari Esteri nel suo insieme ha continuato a dedicare particolare attenzione all'attività condotta dai regimi multilaterali di controllo delle esportazioni, ai problemi inerenti alla ristrutturazione dell'industria europea della difesa, agli esercizi di concertazione in ambito UE ed all'azione svolta dalla comunità internazionale per contrastare il traffico illecito di armi leggere e di piccolo calibro.

Regimi multilaterali di controllo delle esportazioni. Nel 2012 il controllo delle esportazioni di materiali di armamento è stato una delle priorità della Comunità Internazionale e le relative problematiche sono state oggetto di accresciuta attenzione nei pertinenti fori multilaterali.

In questo contesto, il Ministero degli Affari Esteri ha continuato a guidare la partecipazione italiana agli esercizi condotti nell'ambito del principale organismo di coordinamento dei controlli all'esportazione di armamenti convenzionali, beni e tecnologie a duplice uso necessari alla loro produzione ("Intesa di Wassenaar"). Le complesse attività tecnico-diplomatiche di questo organismo (che ha la sua sede a Vienna ed al quale aderiscono 41 Paesi) mirano ad armonizzare ed a rendere sempre più trasparenti le politiche d'esportazione e di controllo degli Stati aderenti a tale regime, con il precipuo obiettivo di limitare l'accumulo destabilizzante di armamenti convenzionali in determinate aree considerate a rischio.

Analogamente, nel 2012 il Ministero degli Affari Esteri ha guidato le delegazioni italiane partecipanti ai tre regimi internazionali che armonizzano le politiche di controllo alle esportazioni di beni e tecnologie duali al fine di prevenirne la diversione verso impieghi diretti allo sviluppo di armi di distruzione di massa di natura nucleare (Gruppo dei Fornitori Nucleari), chimica o batteriologica (Australia Group) o dei loro vettori (Missile Technology Control Regime). In tale ambito il Ministero degli Affari Esteri ha curato il necessario coordinamento interministeriale volto a contribuire, in seno a tali regimi, alla crescente efficacia delle Linee Guida e al relativo equilibrio tra le esigenze relative alle transazioni in materia di beni e tecnologie per uso civile e la necessaria azione di contrasto alla proliferazione. Anche nella sua funzione di Presidenza del Comitato Consultivo interministeriale per i beni duali, il Ministero degli Affari Esteri ha inoltre svolto un'intensa attività di coordinamento con le altre Amministrazioni competenti ai fini di una rigorosa applicazione della

vigente normativa dell'Unione Europea. Nella Plenaria 2012 del Missile Technology Control Regime, infine, l'Italia è stata consensualmente designata ad esercitare la Presidenza annuale del foro multilaterale a decorrere dall'ottobre 2013.

Industria europea della difesa. L'“Accordo Quadro” sottoscritto a Farnborough il 27 luglio 2000 da 6 Stati dell'Unione Europea (Francia, Germania, Gran Bretagna, Italia, Spagna, Svezia) ha come obiettivo quello di definire comuni misure intese a facilitare la ristrutturazione e le attività dell'industria europea della difesa, armonizzando di conseguenza le rispettive legislazioni nazionali. Dopo l'approvazione del relativo provvedimento di ratifica (Legge n. 148 del 17 giugno 2003) l'attività del Ministero Affari Esteri si è focalizzata sulla definizione e messa a punto delle specifiche fattispecie autorizzative introdotte dalla Legge 148/03 e dal relativo Regolamento, entrato in vigore nel 2005.

Il sottocomitato istituito dall'Accordo Quadro per le procedure di trasferimento ed esportazione di materiali per la difesa, alle cui riunioni il Ministero degli Affari Esteri ha attivamente partecipato, ha completato nel 2009 la messa a punto di una nuova tipologia di autorizzazione per la movimentazione della componentistica tra i 6 Stati partecipanti, denominata Licenza per Componenti (LC).

Nel 2009 il Comitato Esecutivo dell'Accordo Quadro ha deciso di adottare tale nuova tipologia di autorizzazione e di emendare conseguentemente l'articolo 16 dell'Accordo stesso. Questo emendamento è già stato recepito dalla Svezia ed è in fase di recepimento dagli altri partner europei che prendono parte all'esercizio. Per parte italiana si è recepita tale tipologia di licenza nell'ambito delle previsioni di cui al Decreto Legislativo n. 105/2012.

Gruppo di Lavoro COARM. Nell'ambito dell'Unione Europea il Ministero degli Affari Esteri ha istituzionalmente assicurato la partecipazione italiana nell'ambito del Consiglio dell'Unione al gruppo di lavoro PESC dedicato al controllo degli armamenti convenzionali (COARM). Tale gruppo di lavoro è diventato il principale strumento di coordinamento e armonizzazione delle politiche nazionali degli Stati membri in materia di controllo delle esportazioni di materiali strategici.

Il sistema di notifica dei dinieghi e il non meno importante scambio diretto di informazioni in seno al Gruppo di Lavoro “COARM” sugli orientamenti degli Stati membri in tema di forniture militari a Stati terzi e sulla situazione di Paesi e aree di più accentuata sensibilità o instabilità, hanno già fatto compiere passi significativi in tale direzione. Il costante scambio di informazioni tra gli Stati membri ha contribuito altresì a ridurre

e tendenzialmente ad annullare gli effetti distorsivi provocati in passato da atteggiamenti difformi rispetto a fattispecie d'esportazione sostanzialmente analoghe, suscettibili di danneggiare gli esportatori di quegli Stati che - come l'Italia, con la Legge 185/90 - avevano adottato severe politiche di controllo ben prima dell'entrata in vigore del "Codice Europeo di Condotta".

Nell'ambito del Programma di Lavoro per l'anno 2012, è stata avviata da parte del gruppo di lavoro una riflessione sulla Posizione Comune 2008/944/PESC, al fine di procedere ad un adeguamento delle disposizioni del testo alle previsioni in materia di controllo e monitoraggio disciplinate dalle norme comunitarie.

Nel medesimo contesto, un ulteriore fattore di trasparenza è rappresentato dal Rapporto Annuale sulle esportazioni di armamenti predisposto dal Segretariato COARM in coordinamento con la Presidenza di turno del Consiglio UE. Il quattordicesimo Rapporto Annuale relativo alle esportazioni europee effettuate nel 2011, è stato pubblicato nella Gazzetta Ufficiale dell'Unione Europea 2012/C386/01 del 14 dicembre 2012.

Direttiva sul Transito Intracomunitario (ICT)

La Direttiva 2009/43/CE del Parlamento Europeo e del Consiglio sui trasferimenti intra-comunitari di materiale di armamento è entrata in vigore il 6 maggio 2009.

Questo strumento individua comuni linee guida per l'adozione a livello nazionale di specifiche discipline che armonizzino quanto più possibile le movimentazioni di materiali di armamento al principio della libera circolazione dei beni all'interno dell'Unione. La Direttiva prevede tre tipi di autorizzazione: generale, globale e individuale. L'autorizzazione generale consentirà il trasferimento dei prodotti selezionati da ogni Stato membro a ciascun altro a condizione che siano destinati a imprese certificate dal proprio Governo o a Forze Armate (questo tipo di licenza riguarderà fondamentalmente i materiali meno "sensibili").

L'autorizzazione globale consentirà il trasferimento di uno specifico elenco di prodotti tra aziende appartenenti allo stesso gruppo industriale o partecipanti ad un programma intergovernativo.

L'autorizzazione individuale, simile a quella attualmente in uso disciplinata dalla Legge 185/90, resterà limitata ad operazioni singole, in particolare quelle che coinvolgono prodotti sensibili, ovvero nei casi in cui sia necessario tutelare gli interessi sensibili della sicurezza o l'ordine pubblico.

La Direttiva è stata recepita con il citato Decreto Legislativo n. 105 del 22 giugno 2012.

4. Armi leggere e di piccolo calibro

Nel corso del 2012 la tradizionale attenzione riservata dal Ministero degli Affari Esteri al tema della lotta al traffico illecito delle armi leggere e di piccolo calibro si è caratterizzata per un'attiva partecipazione agli esercizi sull'argomento nei fori negoziali multilaterali.

Sul piano internazionale, nell'ambito dell'Assemblea Generale delle Nazioni Unite, l'Italia ha co-sponsorizzato la Risoluzione n. 67/58 sul commercio illecito di armi leggere e di piccolo calibro e la Risoluzione n. 67/41 sull'assistenza agli Stati nel combattere il traffico illecito di armi leggere e di piccolo calibro.

L'Italia ha partecipato, concertando la propria posizione con i partner dell'Unione Europea, alla II Conferenza di Riesame del Programma d'Azione delle Nazioni Unite contro il traffico illecito di armi leggere e di piccolo calibro, che si è svolta a New York dal 27 agosto al 7 settembre 2012. Il Documento finale adottato dalla Conferenza costituisce un significativo passo in avanti nel campo dei negoziati sulla regolamentazione degli armamenti convenzionali. Sono state rafforzate le disposizioni relative alle misure per il contrasto dei traffici illeciti "*cross-border*"; è rafforzato l'obiettivo della ratifica della Convenzione di Palermo contro la criminalità organizzata transnazionale e dei relativi Protocolli Aggiuntivi e si incoraggia la costituzione di un "*voluntary multi-donor facility*" per offrire assistenza ai Paesi che ne facciano richiesta. Si è infine richiesto al Segretario Generale delle Nazioni Unite di fornire un rapporto sugli sviluppi in materia di "*manufacturing, technology and design*" e sulle misure per assicurare un efficace "*national marking, record keeping and tracing system*". Da un punto di vista nazionale, l'Italia ha offerto proposte costruttive e finalizzate al buon esito dell'esercizio, sia in ambito UE che nelle varie fasi negoziali.

In seno alla UE, l'Italia continua ad impegnarsi affinché negli accordi fra l'Unione e i Paesi terzi venga inserito un esplicito riferimento alla necessità di combattere il traffico illecito di armi leggere e di piccolo calibro. Da parte italiana viene prestata particolare attenzione all'attuazione della Strategia europea per combattere l'accumulazione ed il traffico illecito di armi leggere e di piccolo calibro del 2005.

L'Italia ha presentato, in ambito OSCE e UE, rapporti contenenti i progressi realizzati in ambito nazionale in materia di lotta al traffico illecito di armi leggere e di piccolo calibro, in ottemperanza agli impegni internazionali ed in attuazione dell'Azione Comune dell'Unione Europea in materia.

Sul piano interno, il Ministero degli Affari Esteri ha promosso un regolare coordinamento interministeriale.

5. Trattato sul commercio internazionale di armi convenzionali

L'Italia partecipa dall'inizio al processo internazionale per l'adozione di un Trattato sul Commercio delle Armi (*Arms Trade Treaty - ATT*) ed è stata tra i suoi principali sostenitori in ambito internazionale, di concerto con i partner dell'Unione Europea. Il Trattato si propone di colmare un evidente vuoto normativo a livello internazionale tramite l'adozione di standard di controllo comuni sulla movimentazione internazionale di armi convenzionali.

Dal 2 al 27 luglio 2012 si è svolta a New York una prima Conferenza delle Nazioni Unite per negoziare il testo del Trattato, conclusasi con la presentazione di un progetto di testo (c.d. Testo Moritán) che costituirà la base di partenza per la ripresa dei negoziati durante la Conferenza prevista a New York dal 18 al 28 marzo 2013. L'Italia ha attivamente preso parte ai lavori, puntando da un lato a rafforzare il sistema internazionale di protezione dei diritti umani e le norme di diritto internazionale umanitario e dall'altro a rendere più trasparente il commercio internazionale degli armamenti convenzionali attraverso una cornice giuridica vincolante.

In linea con i partner europei, l'Italia auspica un Trattato robusto, efficace e giuridicamente vincolante, sulla base degli standard comuni più elevati possibile, in grado di contrastare il traffico illecito di armi a livello globale e contribuire così alla promozione della pace e della sicurezza internazionale. Tali posizioni sono state espresse negli interventi a titolo nazionale durante il negoziato e in dichiarazioni ufficiali del Ministro Terzi, in coordinamento con i principali partner europei, e sono state valorizzate in occasione di incontri con esponenti delle istituzioni, della società civile, dell'industria di settore e delle organizzazioni non governative.

DATI STATISTICI RELATIVI ALL'INDUSTRIA ITALIANA DELLA DIFESA

Nel 2012 il valore globale delle licenze di esportazione e di importazione autorizzate è stato di € 4.967.160.744, facendo registrare un decremento del 17,5% (€ 6.022.403.555) rispetto al 2011.

1. Autorizzazioni alle esportazioni

Nel 2012 il valore globale delle licenze di esportazione definitiva è stato di € 4.160.155.096. Il confronto con il 2011 evidenzia un decremento del valore globale delle esportazioni del 20,9% (nel 2011, € 5.261.720.872) e del numero di autorizzazioni definitive all'export del 5,1%. In tale contesto, sono state rilasciate complessivamente 2.095 autorizzazioni per l'esportazione di materiali d'armamento, delle quali 1.533 relative ad esportazioni definitive, 436 ad esportazioni temporanee e 126 a proroghe.

Nel corso del 2012 si è pertanto registrata una flessione del settore della Difesa a livello internazionale, dopo la fase di espansione dello scorso anno. L'andamento decrescente del settore della Difesa nel 2012 è stato inoltre influenzato dai dati inerenti i programmi governativi di cooperazione: il valore delle esportazioni è stato di € 1.434.598.587,73 pari al 34,48% del totale dell'export, contro il 41,85% del 2011.

I settori più rappresentativi dell'attività d'esportazione sono stati l'aeronautica, l'elicotteristica, la cantieristica navale, l'elettronica per la difesa (avionica, radar, comunicazioni, apparati di guerra elettronica) ed i sistemi d'arma (missili, artiglierie), che hanno visto, nell'ordine, Alenia Aermacchi, Agusta Westland, Selex Galileo, MBDA Italia, Consorzio SIGEN, Oto Melara, AVIO, Selex Elsag, Piaggio Aero Industries, Fincantieri Cantieri Navali Italiani ai primi dieci posti per valore contrattuale delle operazioni autorizzate. La maggior parte di queste aziende sono possedute o in varia misura partecipate dal Gruppo "Finmeccanica".

L'elenco delle autorizzazioni per ditte esportatrici è riportato nell'allegata tabella A1 e nei quadri riepilogativi nelle tabelle A2 e A3.

Si riporta qui di seguito (estrapolato dalla tabella A3) l'elenco delle prime 10 aziende destinatarie di autorizzazioni all'esportazione definitiva rilasciate nell'anno in esame:

ALENIA AERMACCHI S.P.A.	1.323.666.331,34	31,82%
AGUSTAWESTLAND S.p.A.	755.216.097,60	18,15%
SELEX GALILEO S.P.A.	419.358.820,17	10,08%
MBDA ITALIA S.p.A.	359.270.902,10	8,64%
CONSORZIO SIGEN	209.539.348,00	5,04%
OTO MELARA S.p.A.	153.070.794,85	3,68%
AVIO S.P.A.	115.696.555,69	2,78%
SELEX ELSAG S.P.A.	82.914.582,52	1,99%
PIAGGIO AERO INDUSTRIES S.p.A.	71.174.645,66	1,71%
FINCANTIERI CANTIERI NAVALI ITALIANI S.p.A.	68.479.800,50	1,65%

Ai sensi dell'art. 5, comma 3 bis della Legge 185/90 si comunica che, nel corso dell'anno 2012, è stata rilasciata una licenza globale di progetto, la cui relazione analitica è allegata al presente testo, unitamente alle relazioni relative alle licenze globali rilasciate a partire dal 2011.

Per quanto riguarda la ripartizione geo-politica delle autorizzazioni, dai dati complessivi si può evincere che nel 2012, nonostante la generale flessione registrata, l'industria italiana per la difesa ha dimostrato una persistente capacità di posizionarsi efficacemente sui mercati altamente sviluppati come quelli NATO/UE, con un'offerta qualificata in termini di standard tecnologici, innovazione e valore aggiunto, nonché una crescente competitività sui mercati "terzi".

I principali acquirenti sono stati i Paesi UE/NATO, con il 52,4% del valore totale e, più precisamente, come principali partner si sono registrati il Regno Unito (27,9% del totale esportato), gli Stati Uniti d'America (19,97%), la Francia (12,50%) e la Germania (9,10%). Il dato complessivo delle esportazioni NATO/UE rimane di particolare interesse e rilevanza, dimostrando come, pur nella flessione registrata rispetto allo scorso anno, le industrie nazionali rimangano competitive nel contesto di mercati altamente specializzati, anche in funzione della presenza nazionale in una serie di accordi intergovernativi.

Per l'anno 2012, si è rilevato anche un maggiore flusso delle attività delle aziende nazionali verso alcuni Paesi Terzi. Tra questi si elencano Israele, che, come si evince dalla Tabella B1, con l'11,37% del totale esportato, è stato il primo partner commerciale della fascia extra NATO/UE ed il secondo in assoluto per esportazioni (aeromobili); l'Algeria (6,32%, principalmente aeromobili e componentistica); l'Arabia Saudita (5,89% aeromobili ed elettronica); il Turkmenistan (5,19%, sistemi d'arma).

Sotto il profilo della ripartizione geo-politica, i flussi esportativi si sono pertanto orientati principalmente verso l'Europa ed i Paesi NATO (dal 61,1% del 2011 al 52,4% del 2012) e, in minor misura, verso l'Africa Settentrionale e il Vicino e Medio Oriente (23,1% contro il 14% del 2011). Sono al contrario diminuiti rispetto al 2011 i volumi verso l'Asia, che hanno fatto registrare un sensibile decremento (dal 13,3% del 2011 al 5,9% nel 2012) e verso l'America Centro – Meridionale, dove si è passati dal 5,7% del 2011 all'attuale 1,2% (soprattutto in Brasile e Messico).

In merito alla politica di rilascio delle autorizzazioni, la presenza su questi mercati rimane condizionata in primo luogo dalla necessità di un costante riscontro delle situazioni locali, dagli imperativi di sicurezza regionale e di rispetto dei diritti umani da parte dei Governi riceventi (conformemente alle specifiche norme della nostra legislazione), e dall'osservanza dei pertinenti impegni internazionali (prescrizioni ed embarghi ONU) ed europei (applicazione della Posizione Comune sulla vendita di materiale militare), assunti dall'Italia.

I primi dieci Paesi destinatari per valore complessivo (arrotondato per difetto all'unità) di autorizzazioni all'esportazione definitiva di armamenti rilasciate nel 2012 (estrapolati dalla tabella B1), e le rispettive percentuali sul totale, sono riportati di seguito (fra parentesi il numero di autorizzazioni):

	Paese	Valore (euro)	Autoriz.	Incidenza su valore totale
1	Regno Unito	608.093.754,49	167	14,62 %
2	Israele	472.910.249,74	5	11,37 %
3	Stati Uniti d'America	434.998.388,02	107	10,46 %
4	Francia	272.307.982,95	87	6,55 %
5	Algeria	262.857.946,72	6	6,32 %
6	Arabia Saudita	244.925.280,15	58	5,89 %
7	Turkmenistan	215.821.893,40	13	5,19 %
8	Germania	198.228.729,75	188	4,76 %
9	Emirati Arabi Uniti	149.490.988,80	27	3,59 %
10	Belgio	123.938.614,55	44	2,98 %

Più in dettaglio, si esaminano di seguito le principali operazioni e le tendenze registrate all'interno di ciascun raggruppamento.

Paesi NATO/UE

Gli Stati membri dell'Unione Europea e dell'Alleanza Atlantica rappresentano storicamente uno sbocco di primaria importanza per le esportazioni italiane di materiali per la difesa. Come sopra indicato, nel 2012 le operazioni verso tali destinazioni hanno rappresentato il 52,4% del valore totale delle esportazioni autorizzate (vedi grafico 1).

Il valore complessivo nell'anno preso in considerazione ammonta a € 2.397.306.469,00, per un totale di 1.040 autorizzazioni. Il numero delle autorizzazioni rilasciate è pertanto pari a circa la metà del totale globale autorizzato.

Dal grafico 2 si evince come Regno Unito, Stati Uniti d'America, Francia, Germania e Belgio siano state le principali destinazioni delle forniture autorizzate nel 2012.

Paesi dell'Asia

Le operazioni dirette verso l'Estremo Oriente hanno registrato nel 2012 un valore complessivo delle transazioni autorizzate di € 309.066.862,

pari al 5,9% del totale, in forte diminuzione rispetto ai dati fatti registrare nel corso dell'anno 2011.

Paesi dell'America Centro - Meridionale

Anche nei confronti di tale area si è registrata una sensibile flessione delle nostre esportazioni (dal 5,7% del 2011 all'attuale 1,2%). Il principale acquirente è stato il Brasile con circa 54 milioni di Euro su un totale verso l'area di 63,9 milioni.

Paesi dell'Africa Settentrionale e Vicino e Medio Oriente

L'Italia ha rigorosamente applicato la rigida disciplina nazionale sulle movimentazioni dei materiali di armamento, nonché le ulteriori misure restrittive decise in ambito internazionale ed europeo verso alcuni Paesi della regione (embargo verso la Libia), attraversata dalla "primavera araba". Si conferma la presenza dell'industria italiana per la difesa nell'area, soprattutto in alcuni mercati, fra cui l'Arabia Saudita e l'Algeria. Il valore delle operazioni autorizzate verso i Paesi dell'area ha registrato un incremento rispetto allo scorso anno (€ 1.217.578.943 nel 2012, a fronte di € 735.501.070 del 2011).

Paesi dell'Africa Centrale e Meridionale

Quest'area si è confermata marginale per le nostre esportazioni di materiali per la difesa, sia a causa delle limitate disponibilità economiche dei Paesi dell'Africa Sub-Sahariana, sia a ragione delle restrizioni imposte da situazioni di latenti conflittualità e instabilità interne e regionali. Si è pertanto continuato ad osservare una linea di generale prudenza. Il valore complessivo delle autorizzazioni all'esportazione definitiva rilasciate nel 2012 verso i Paesi dell'Africa Sub-Sahariana è stato di € 90.630.315 pari all'1,70% del totale delle esportazioni nazionali, rispetto allo 0,80% del 2011.

Paesi dell'Oceania

Rispetto all'anno precedente sono state registrate esportazioni per un totale di € 61.707.192, pari all'1,20% del totale.

Tali dati sono contenuti nelle tabelle e nei grafici allegati, che sono stati elaborati sulla base di tre criteri. Il primo è quello del valore complessivo per destinatario, che vede nella tabella B1 l'elenco dei Paesi acquirenti ordinati per volumi decrescenti di acquisti. Il secondo suddivide le esportazioni autorizzate fra quelle destinate a Stati membri della NATO e dell'Unione Europea e quelle destinate a Paesi terzi (grafico 1). Il terzo le suddivide per area geografica di destinazione, con i seguenti

raggruppamenti: Africa Centro-Meridionale, Africa Settentrionale e Vicino e Medio Oriente, America Centro-Meridionale, America Settentrionale, Europa 1 (Stati membri della NATO e/o dell'Unione Europea), Europa 2 (restanti Stati Europei membri dell'OSCE), Oceania – tab. B4 e grafico 4. La tabella B2 ed il grafico 2 riportano l'articolazione delle esportazioni internamente al gruppo NATO/UE, mentre la tabella B3 ed il grafico 3 riportano quella interna al gruppo dei paesi NON NATO/UE.

Il controllo sulle operazioni di esportazione sia definitive che temporanee avviene sulla base della normativa italiana e, per i destinatari all'interno dell'Unione Europea, anche sulla base delle pertinenti intese intergovernative e delle regolamentazioni stabilite in sede comunitaria. Nel caso di destinazione extracomunitaria, oltre ai controlli sulla partenza e sull'arrivo a destinazione dei materiali, viene svolto anche un controllo sull'uscita dei citati materiali dal territorio nazionale. L'arrivo a destinazione viene certificato dal destinatario finale, che a norma della legge deve essere un ente governativo o riconosciuto dal locale Governo.

L'acquisizione e i riscontri di queste certificazioni e dichiarazioni di arrivo a destino rappresentano la fase finale e di chiusura di ogni procedura autorizzativa e richiedono attenzione e impegno particolari, anche perché il notevole rigore nei requisiti e negli adempimenti a tale proposito previsti dalla Legge 185/90, come modificata dal Decreto legislativo n. 105 del 22 giugno 2012, va in alcuni casi a confrontarsi con una non sempre univoca rispondenza delle Autorità locali (per sensibilizzare le quali risulta prezioso il contributo fornito dalla nostra Rete diplomatica).

Nel 2012 sono state ulteriormente intensificate anche le iniziative di sensibilizzazione rivolte alle aziende esportatrici, attuate mediante la sistematica organizzazione presso l'UAMA di incontri con i responsabili aziendali su tematiche di puntuale interesse in materia di controlli sull'arrivo a destino dei materiali di armamento. La collaborazione in merito prestata dalle aziende è apparsa generalmente soddisfacente. Non si è mancato di evocare che in caso di ritardi vi è la possibilità di inviare segnalazioni al Ministero dell'Interno ai fini del rinnovo delle licenze ex art. 28 del Testo Unico delle Leggi di Pubblica Sicurezza e (se di accertata responsabilità dello Stato ricevente) e del rilascio di nuove autorizzazioni alla esportazione verso il medesimo destinatario estero.

2. Autorizzazioni alle importazioni

Nel 2012 il valore globale delle licenze di importazione definitiva è stato di € 806.897.667,37. Il confronto con il 2011 evidenzia un incremento del valore globale delle importazioni del 6% (nel 2011, € 760.682.682), a fronte di una diminuzione del numero di autorizzazioni definitive all'import del 19%. In tale contesto, sono state rilasciate complessivamente 907 autorizzazioni (1.018 nel 2011), di cui 404 a titolo definitivo (495 nel 2011), 309 a titolo temporaneo (352 nel 2011) e 194 proroghe (171 nel 2011).

A conferma della tendenza degli anni scorsi, i materiali di cui è stata autorizzata l'importazione definitiva provengono quasi esclusivamente da Stati membri della UE e/o della NATO (83,4% delle licenze nel 2012 a fronte dell'83,8% del 2011). I principali fornitori europei e/o NATO sono risultati essere la Bulgaria, gli Stati Uniti d'America, il Regno Unito e la Francia. Le importazioni da Paesi extra NATO ed extra UE sono principalmente derivate da Israele e dall'India.

La tabella F1 fornisce i dati analitici relativi alle importazioni definitive autorizzate (riferite ad acquisizioni aziendali e non a quelle operate dallo Stato per i bisogni delle Forze Armate), raggruppate per impresa importatrice. La tabella F2 offre un riepilogo complessivo per operatore e la tabella G per area geografica e Paese di provenienza dei flussi di materiale per la difesa autorizzato all'importazione definitiva in Italia.

IL MINISTRO DEGLI AFFARI ESTERI

Giulio Terzi



MODULARIO
A. E. - 4

MOD. 1 U.C.



MINISTERO DEGLI AFFARI ESTERI

- **TAB A1** → Esportazione definitiva per operatori.

PAGINA BIANCA

Ministero Affari Esteri - Unita' Autorizzazioni Materiali Armamento

ESPORTAZIONE DEFINITIVA (EX) : AUTORIZZAZIONI RILASCIATE NEL PERIODO 01/01/2012 - 31/12/2012 PER OPERATORI

TAB. A1

Valuta	Ammontare	EURO	Val. Fini Deg.	Quantita'	Unita' Misura	Materiale oggetto del contratto	Tipo	Cat. Rif.
EUR	65.000,00			1	NUMERO	TPA 90 - TRATTORE POLIVALENTE ARIS P/N 050036 PER TRAINO VELIVOLO	01	006
		65.000,00						
A.R.I.S. S.p.A. APPLICAZ. RIELABORAZIONI IMPIANTI SPECIALI								
AEREA S.p.A.								
EUR	4.411,52			10	NUMERO	APPARECCHIATURA PER CONTROLLO A TERRA DI ARMAMENTO DTS	01	004
EUR	20.992,00			5	NUMERO	AFFUSTO SPECIALE AVIOTRASPORTATO HMP250	01	001
USD	18.564,00	12.937,85		17	NUMERO	SCATOLA PER PARTI ELETTRONICHE FR	01	010
EUR	958,10			14	NUMERO	COMPONENTI PER APPARECCHIATURA PER CONTROLLO A TERRA DI ARMAMENTO DTS PER PROGRAMMA EFA	01	004
EUR	458.566,65			2.015	NUMERO	APPARECCHIATURA PER LANCIO DI ARMAMENTO AHDERU	01	004
				239	NUMERO	APPARECCHIATURA PER LANCIO DI ARMAMENTO ALDERU	01	004
USD	156.750,00	109.244,11		19	NUMERO	EQUIPAGGIAMENTO TERRA FISSAGGIO SUPERFICI MOBILI PER PROGRAMMA JSF	01	010
EUR	23.236,60			36	NUMERO	COMPONENTI PER LANCIAMISSILI MFRL	01	004
EUR	156.000,00			26	NUMERO	AFFUSTO SPECIALE LEGGERO PER MITRAGLIATRICE 7.62MM	01	001
EUR	3.750,00			5	NUMERO	PARTI DI RICAMBIO: APPARECCHIATURA PER LANCIO DI ARMAMENTO HLRUB	04	004
EUR	2.840,00			2	NUMERO	PARTI DI RICAMBIO: APPARECCHIATURA PER LANCIO DI ARMAMENTO HSEC635 - LEVEL RELEASE (RILASCIO LEVA)	04	004
EUR	1.608,00			134	NUMERO	PARTI DI RICAMBIO PER APPARECCHIATURA PER LANCIO DI ARMAMENTO CHDERU (SPRING-MOLLE)	04	004

Valuta	Ammontare	EURO	Val. Fini Dog.	Quantita'	Unita' Misura	Materiale oggetto del contratto	Tipo	Cat. Rif.
AEREA S.p.A.								
EUR *	4.434,06			2	NUMERO	APPARECCHIATURA PER CONTROLLO A TERRA DI ARMAMENTO DTS PER PROGRAMMA EFA	01	004
EUR	152.400,00			4	NUMERO	AFFUSTO SPECIALE LEGGERO PER MITRAGLIATRICE 7,62MM	01	001
EUR	11.560,00			38	NUMERO	APPARECCHIATURA PER LANCIO DI ARMAMENTO CHDERU	01	004
EUR	318.567,48			506	NUMERO	LANCIAMISSILI MEL	01	004
EUR	2.987.913,60			720	NUMERO	LANCIAMISSILI MFRL	01	004
EUR	336.794,24			8	NUMERO	AFFUSTO SPECIALE LEGGERO PER MITRAGLIATRICE 7,62MM	05	001
EUR				8	NUMERO	AFFUSTO SPECIALE LEGGERO PER MITRAGLIATRICE 7,62MM	01	001
EUR	25.724,00			32	NUMERO	APPARECCHIATURA AVIOTRASPORTATA PER RIFORNIMENTO IN VOLO SFT	05	010
EUR	14.013,07			78	NUMERO	COMPONENTI PER LANCIAMISSILI MEL	01	004
EUR	155.136,00			12	NUMERO	APPARECCHIATURA PER LANCIO DI ARMAMENTO HLRUT	01	004
USD	48.900,00	34.079,98		15	NUMERO	CORPO CILINDRI ATTUATORI ELETTROIDRAULICI	01	010
EUR	7.400,00			760	NUMERO	PARTI DI RICAMBIO PER AFFUSTO SPECIALE AVIOTRASPORTATO HMP250	04	001
EUR	3.156,42			14	NUMERO	COMPONENTI PER LANCIAMISSILI MEL PER PROGRAMMA EFA	01	004
EUR	294.417,36			24	NUMERO	APPARECCHIATURA PER LANCIO DI ARMAMENTO HLRUT PER PROGRAMMA NH-90	01	004
USD	831.259,11	579.331,16		401	NUMERO	VALVOLA CARBURANTE TS	01	010
				64	NUMERO	VALVOLA DELTA P	01	010
				112	NUMERO	VALVOLA T31	01	010
EUR	33.969,75			53	NUMERO	COMPONENTI PER LANCIAMISSILI MFRL	01	004

Valuta	Ammontare	EURO	Val. Fini Dog.	Quantita'	Unita' Misura	Materiale oggetto del contratto	Tipo	Cat. Rif.
AEREA S.p.A.								
USD	189.000,00	133.802,34		6	NUMERO	IMBRAGATURA ALLOGGIAMENTO CANNONCINO	01	010
EUR	48.376,11			620	NUMERO	COMPONENTI APPARECCHIATURA PER LANCIO DI ARMAMENTO AHDERU	01	004
EUR	43.330,00			50	NUMERO	COMPONENTI APPARECCHIATURA AVIOTRASPORTATA PER RIFORMIMENTO IN VOLO SFT	01	010
EUR	75.089,97			95	NUMERO	COMPONENTI LANCIAMISSILI MEL	01	004
EUR	3.280,00			80	NUMERO	COMPONENTI PER AFUSTO SPECIALE LEGGERO PER MITRAGLIATRICE 7.62MM	01	001
EUR	107.066,14			1.057	NUMERO	COMPONENTI PER APPARECCHIATURA PER LANCIO DI ARMAMENTO AHDERU	01	004
				1.792	NUMERO	COMPONENTI PER APPARECCHIATURA PER LANCIO DI ARMAMENTO ALDERU	01	004
USD	8.250,00	6.713,59		1	NUMERO	EQUIPAGGIAMENTO TERRA FISSAGGIO SUPERFICI MOBILI PER PROGRAMMA JSF	01	010
		6.191.100,10	0,00					
AERROSEKUR S.P.A.								
EUR	8.900,00			5	NUMERO	SERBATOIO CARBURANTE PER MEZZO BLINDATO E CORAZZATO MOD. LEOPARD2	01	010
EUR	6.920,00			4	NUMERO	SERBATOIO CARBURANTE PER MEZZO BLINDATO E CORAZZATO MOD. LEOPARD2	01	010
EUR	12.300,00			6	NUMERO	SERBATOIO CARBURANTE PER MEZZO BLINDATO E CORAZZATO MOD. LEOPARD2	01	010
EUR	11.375,00			35	NUMERO	GIACCA MIMETICA NBGR - SINGAPORE	01	007
				35	NUMERO	PANTALONE MIMETICO NBGR - SINGAPORE	01	007
		39.495,00	0,00					
AGUSTAWESTLAND S.p.A.								
EUR	344.847,00			1	NUMERO	APPARATO ELETTRONICO DI RADIOCOMUNICAZIONE ESTERNA	01	011

Valore	Ammontare	EURO	Val. Fini Dog.	Quantità	Unità Misura	Materiale oggetto del contratto	Tipo	Cat. Rif.
EUR	260.000,00			180	NUMERO	SOFTWARE APOSIT. PROGETTATO PER AEROMOBILE NH90 TTH	01	021
USD	15.176,70	10.577,13		1	NUMERO	PARTI DI RICAMBIO PER AEROMOBILE CH47: SHAFT ASSY P/N 114R3053-6	04	010
EUR	450.000,00			2.000	NUMERO	AEROMOBILE NH90 NFH	02	010
EUR	450.000,00			2.000	NUMERO	AEROMOBILE NH90 TTH	02	010
EUR	1.000.000,00			10.000	NUMERO	AEROMOBILE NH90 TTH	04	010
EUR	20.000.000,00			200.000	NUMERO	AEROMOBILE EH101 CSH CORMORANT	04	010
EUR	25.000.000,00			200.000	NUMERO	PARTI DI RICAMBIO PER AEROMOBILE EH101 UTILITY	04	010
EUR	15.000.000,00			50.000	NUMERO	PARTI DI RICAMBIO DEL NH-90 TTH	04	010
USD	384.108,22	267.697,35	267.697,35	49	NUMERO	AEROMOBILE US101/VH71 - COMPONENTI	01	010
EUR	20.000.000,00			100.000	NUMERO	PARTI DI RICAMBIO AEROMOBILE EH101 UTILITY	04	010
EUR	20.000.000,00			100.000	NUMERO	PARTI DI RICAMBIO PER AEROMOBILE NH90 TTH	04	010
EUR	2.351.244,00			12	NUMERO	AEROMOBILE NH90 TTH ATTREZZATURE	02	080
EUR	2.351.244,00			12	NUMERO	MITRAGLIATRICE CAL. 7.62 (PREDISPOSIZIONE SUPPORTO MITRAGLIATRICE CAL. 7.62)	01	001
EUR	14.163.965,98			1	NUMERO	APPARECCHIATURA PER LA VISIONE ALL'INFRAROSSO (FLIR) IN KIT AW139	01	015
EUR	14.163.965,98			1	NUMERO	AEROMOBILE AW139 (COMPENSIVO SISTEMA DISCESA E RISALITA RAPIDA EQUIPAGGIO)	01	010
EUR	35.000.000,00			100.000	NUMERO	PARTI DI RICAMBIO PER AEROMOBILE EH101 UTILITY	04	010
EUR	25.000.000,00			200.000	NUMERO	AEROMOBILE EH101-AW101 UTILITY	04	010
EUR	218.275.036,32			100.000	NUMERO	PARTI DI RICAMBIO PER AEROMOBILE EH101 MERLIN	04	010

AGUSTA WESTLAND S.p.A.

Valuta	Ammontare	EURO	Val. Fini Dog.	Quantità	Unità Misura	Materiale oggetto del contratto	Tipo	Cat. Rif.
AGUSTAWESTLAND S.p.A.								
EUR	20.000.000,00			80.000	NUMERO	AEROMOBILE NH90 TTH - RICAMBI.	04	010
EUR	10.000.000,00		10.000.000,00	20.000	NUMERO	AEROMOBILE NH90TTH - ATTREZZATURE	01	080
EUR	10.000.000,00			30.000	NUMERO	AEROMOBILE NH90 TTH	04	010
EUR	5.000.000,00		5.000.000,00	10.000	NUMERO	AEROMOBILE NH90 TTH	04	010
EUR	258.241.013,57			14	NUMERO	AEROMOBILE AW139 CON SISTEMA DI DISCESA E RISALITA RAPIDA EQUIPAGGIO	01	010
				56	NUMERO	PARTI DI RICAMBIO AEROMOBILE AW139	04	010
				10	ANNI	ADDESTRAMENTO (PILOTI E TECNICI MANUTENTORI) AEROMOBILE AW139	03	010
				2	ANNI	ASSISTENZA TECNICA PER RIPARAZIONE/MANUTENZIONE	03	010
				14	NUMERO	APPARECCHIATURA PER LA VISIONE ALL'INFRAROSSO (FLIR) IN KIT	01	015
				14	NUMERO	APPARATO INTEGRATO ECM SIAP PER ELICOTTERO AW139 IN KIT (SISTEMA INTEGRATO DI AUTOPROTEZIONE)	01	011
				28	NUMERO	CASCO MILITARE	01	010
				28	NUMERO	APPARECCHIATURA PER L'INTENSIFICAZIONE DELLE IMMAGINI (OCCHIALI NVG PER VISIONE NOTTURNA)	01	015
EUR	1.162.693,60			1	NUMERO	PARTI DI RICAMBIO PER AEROMOBILE AW139/AW139: TURRET FLIR UNIT - ITU	04	010
EUR	20.000.000,00			30.000	NUMERO	AEROMOBILE NH90 TTH - RICAMBI	04	010
EUR	10.000.000,00		10.000.000,00	10.000	NUMERO	AEROMOBILE NH90TTH - ATTREZZATURE	01	080
EUR	1.300.000,00			80	NUMERO	EQUIPAGGIAMENTO A TERRA PER AEROMOBILE NH90 NPH	01	010
				500	NUMERO	EQUIPAGGIAMENTO A TERRA PER AEROMOBILE NH90 NPH - DOCUMENTAZIONE TECNICA	02	010
				2	ANNI	EQUIPAGGIAMENTO A TERRA PER AEROMOBILE NH90 NPH - ADDESTRAMENTO	03	010
EUR	25.000.000,00			100.000	NUMERO	ELICOTTERO AW129 VERSIONE ATAK - COMPONENTI	01	010
				300.000	NUMERO	ELICOTTERO AW129 VERSIONE ATAK - RICAMBI	04	010

Valuta	Ammontare	EURO	Val. Fini Dog.	Quantita'	Unita' Misura	Materiale oggetto del contratto	Tipo	Cat. Rif.
AGUSTAWESTLAND S.p.A.								
EUR	20.000.000,00			5.000	NUMERO	PARTI DI RICAMBIO PER AEROMOBILE AI 09 PER IMPIEGO MILITARE	04	010
				30	MESI	RIPARAZIONE, MANUTENZIONE, ADDESTRAMENTO	03	010
				5.000	NUMERO	PARTI DI RICAMBIO PER AEROMOBILE AB139/AW139 PER IMPIEGO MILITARE	04	010
				30	MESI	RIPARAZIONE, MANUTENZIONE, ADDESTRAMENTO	03	010
EUR	1.000.000,00		1.000.000,00	1.000	NUMERO	COMPONENTI STRUTTURALI/ELETTRICI NH90 NFH	01	010
EUR	800.000,00			1.000	NUMERO	COMPONENTI STRUTTURALI/ELETTRICI NH90 TTH	01	010
EUR	1.856.720,00			4.000	NUMERO	PARTI DI RICAMBIO PER AEROMOBILE AI 09 PER IMPIEGO MILITARE	04	010
		755.216.097,60	26.267.697,35					
ALENTIA AERMACCHI S.P.A.								
EUR	7.504,00			56	NUMERO	PARTI DI RICAMBIO DEL VELIVOLO AMX : BRACKET ASSY P/N 677A2120-401	04	010
USD	40.000.000,00	27.877.284,19		300.000	NUMERO	AEROMOBILE C-27J - RICAMBI	04	010
EUR	36.000.000,00			1.000	NUMERO	AEROMOBILE C-27J - MANUALI D'USO E MANUTENZIONE	02	010
				12.439	NUMERO	AEROMOBILE C-27J - RICAMBI	04	010
				14	NUMERO	AEROMOBILE C-27J - ASSISTENZA TECNICA - NUMERO DI INTERVENTI (14 TECNICI PER 5 ANNI)	03	010
				5	NUMERO	AEROMOBILE C-27J - NUMERO CORSI IN ITALIA PER PERSONALE DI VOLO PER 5 ANNI	03	010
EUR	259.166.516,38	259.166.516,38		204.916	NUMERO	AEROMOBILE C-27J - RICAMBI	04	010
EUR	560.000,00			7	NUMERO	CM 107E CIFRANTE MPNOLOCALE - RMA1474R02M22661A01	01	011
EUR	12.497,36			1.636	NUMERO	PARTI DI RICAMBIO AEROMOBILE C-27J COME IN ALLEGATO "A"	04	010
EUR	57.234,70			10	NUMERO	RICAMBI PER AEROMOBILE BFA : PANEL & BONDED ASSY J57158024-403	04	010

Valuta	Ammontare	EURO	Val. Fini Dog.	Quantita'	Unita' Misura	Materiale oggetto del contratto	Tipo	Cat. Rif.
EUR	4.910.450,76			214	NUMERO	AEROMOBILE BR 1150 ATLANTIC ATL-2	04	010
USD	33.140.000,00	23.096.329,96		24	MESI	AEROMOBILE G-222 - ASSISTENZA TECNICA - 80 TECNICI	03	010
EUR	850.428,94			15	NUMERO	AEROMOBILE G-222 - CORSI (60 TECNICI IN 24 MESI) -	03	010
EUR	93.687,27			20	NUMERO	AEROMOBILE EFA - EUROPEAN FIGHTER AIRCRAFT	04	010
EUR	532.452,73			419	NUMERO	AEROMOBILE EFA - EUROPEAN FIGHTER AIRCRAFT	04	010
EUR	325.000,00	325.000,00		3.603	NUMERO	AEROMOBILE EFA - EUROPEAN FIGHTER AIRCRAFT	04	010
EUR	110.000.000,00	76.662.531,54		144	NUMERO	AEROMOBILE EFA - EUROPEAN FIGHTER AIRCRAFT ENHANCED WEAPON BUS FILTER P/N J94340503-401	04	010
EUR	1.050.000,00			45	NUMERO	AEROMOBILE G-222 - BANCO MOTORE	01	010
EUR	875,93			555	NUMERO	AEROMOBILE G-222 - BANCO IDRAULICO	01	010
EUR	11.500,00	11.500,00		286	NUMERO	AEROMOBILE G-222 - BANCO ELETTRICO	01	010
EUR	3.324.959,84			316.421	NUMERO	AEROMOBILE G-222	04	010
EUR	1.050.000,00			30.000	NUMERO	AEROMOBILE EFA - APPARECCHIATURE DI DISTURBO CHAFF & FLARE - CHAFF COUNTERMEASURE PART NUMBER CH11/94	01	011
EUR	875,93			1	NUMERO	PARTI DI RICAMBIO PER AEROMOBILE EFA - SPACER PLATE P/N J57166387-001	04	010
EUR	11.500,00	11.500,00		1	NUMERO	PARTI DI RICAMBIO PER IL VELIVOLO AM-X - SERBATOIO (TANK) P/N FTC 53691	04	010
USD	340,00	236,96	236,96	1	NUMERO	BANCO IDRAULICO H25E VELIVOLI AM-X - MB339 - S211-M311 - M346	02	010
EUR	3.324.959,84			2	NUMERO	BANCO IDRAULICO H25D VELIVOLI AM-X - MB339 - S211 - M311 - M346	02	010
EUR	3.174,00			1.722	NUMERO	PARTI DI RICAMBIO "AEROMOBILE BR 1150 ATLANTIC ATL-2" - COME DA ALLEGATO "A" VERSO EFA; COME DA ALLEGATO "B" VERSO AIA	04	010
EUR	450.000,00	450.000,00		84	NUMERO	PARTI DI RICAMBIO PER AEROMOBILE TORNADO - BONDING LEAD P/N JN1006G6	04	010
EUR	450.000,00	450.000,00		200	NUMERO	PARTI DI RICAMBIO PER AEROMOBILE EFA - ENHANCED WEAPON BUS FILTER P/N J94340503-401	04	010

Valuta	Ammontare	EURO	Val. Fini Dog.	Quantita'	Unita' Misura	Materiale oggetto del contratto	Tipo	Cat. Rif.
EUR	450.000,00		430.000,00	200	NUMERO	PARTI DI RICAMBIO PER AEROMOBILE EFA - ENHANCED WEAPON BUS FILTER P/N J94340503-401	04	010
EUR	11.099,27			175	NUMERO	AEROMOBILE C-271 - RICAMBI:	04	010
USD	9.883,11	8.042,57		5	NUMERO	AEROMOBILE C-271 - RICAMBI	04	010
				40	ORE	AEROMOBILE C-271 - ASSISTENZA TECNICA NEGLI STATI UNITI D'AMERICA (NUMERO I TECNICO)	03	010
EUR	225.000,00		225.000,00	100	NUMERO	AEROMOBILE EFA - EUROPEAN FIGHTER AIRCRAFT - ENHANCED WEAPON BUS FILTER - P/N J94340503-401	04	010
EUR	4.651,42		4.651,42	102	NUMERO	PARTI DI RICAMBIO DEL VELIVOLO AMX	04	010
EUR	600.000,00			10	NUMERO	AEROMOBILE SENZA EQUIPAGGIO NEURON - TECNOLOGIA - DOC TEC (5 LO DOORS & MECHANISM + 5 LO SENSOR WINDOW)	02	022
EUR	5.585.277,14			5.971	NUMERO	PARTI DI RICAMBIO PER AEROMOBILE AMX	04	010
EUR	777.400,00			30	NUMERO	SERVIZI PER VELIVOLI AEROMOBILE C271 - CORSI IN ITALIA ADDESTRAMENTO PER PILOTI PRESSO LA BASE MILITARE DI PISA	03	010
EUR	49.500.000,00			100.000	NUMERO	AEROMOBILE C-271 - TECNOLOGIA DOCUMENTAZIONE SU SUPPORTO CARTACEO E/O SUPPORTO MAGNETICO	01	018
USD	282.929.220,00	230.239.020,22		10	NUMERO	AEROMOBILE C271	01	010
				30	NUMERO	AEROMOBILE C271 - KIT A VIOLANCIO: - 10 CAUSALTY EVACUATION KIT; - 10 TROOP MOVEMENT KIT; - 10 AIR DROP OPERATIONS KIT -	01	010
EUR	136.598,56			16	NUMERO	PARTI DI RICAMBIO DEL VELIVOLO AM-X DIMMER P/N SE073A0001S (P/N ALTERNATIVO SX 115)	04	010
EUR	301,87			1	NUMERO	PARTI DI RICAMBIO PER AEROMOBILE EFA - BUSH LIFLING SPECIAL P/N 892685	04	010
EUR	245.000,00			95	NUMERO	AEROMOBILE EFA - EQUIPAGGIAMENTO A TERRA	01	010
EUR	42.432,00			3	NUMERO	PARTI DEL VELIVOLO MB339	04	010

ALENIA AERMACCHI S.P.A.

Valuta	Ammontare	EURO	Val. Fini Dog.	Quantità	Unità Misura	Materiale oggetto del contratto	Tipo	Cat. Rif.
EUR	75.837.870,00							
ALLENIA AERMACCHI S.P.A.								
				1	NUMERO	BANCO ELETTRICO	01	010
				2	NUMERO	VELIVOLI C-27J	01	010
				24	NUMERO	ASSISTENZA TECNICA (12 TEC. IN CIAD + 12 TEC. IN ITALIA)	03	010
				34	NUMERO	CORSI DI ADDESTRAMENTO (PILOT-MANUTENTORI-LOADMASTER IN CIAD E ITALIA)	03	010
				114	NUMERO	MANUALI D'USO E MANUTENZIONE SU SUPPORTO CARTACEO E MAGNETICO (CD/DVD) E MANUALI PER ATTIVITA' DI ADDESTRAMENTO	02	010
				232	NUMERO	ATTREZZATURE	01	080
				2	NUMERO	BANCHI IDRAULICI	01	010
EUR	6.303,68			26	NUMERO	PARTI DI RICAMBIO PER AEROMOBILE AMX	04	010
EUR	12.100.000,00			73.306	NUMERO	PARTI DI RICAMBIO AEROMOBILE C-27J	04	010
EUR	4.218.200,00			12	NUMERO	TECNOLOGIA (CD) DOCUMENTI A CORREDO DEL VELIVOLO M346 (MANUALI DI VOLO - CATALOGHI NOMENCLATORI PER L'UTILIZZO DEL VELIVOLO)	02	010
				10	NUMERO	SOFTWARE (CD) PER ESCLUSIVO USO DELL'EQUIPAGGIAMENTO AVIONICO DEL VELIVOLO M346	01	021
				4	NUMERO	SIMULATORE DI VOLO PER M346	01	014
				17	NUMERO	SOFTWARE (CD) AD ESCLUSIVO UTILIZZO DEL SIMULATORE DI VOLO PER IL VELIVOLO M346	01	021
				15	NUMERO	RICAMBI PER IL SIMULATORE DI VOLO PER M346	04	014
				5	NUMERO	ATTREZZATURE PER IL SIMULATORE DI VOLO PER M346	01	080
				15	MESI	ASSISTENZA TECNICA PER UTILIZZO SIMULATORE DI VOLO PER M346	03	014
EUR	86.501,11			62	NUMERO	PARTI DI RICAMBIO PER AEROMOBILE EFA COME DA ALLEGATO "A" PER IL DETTAGLIO E LA DESCRIZIONE DEL MATERIALE	04	010
EUR	109.167,38			6	NUMERO	PARTI DI RICAMBIO PER VELIVOLO AMX	04	010
EUR	595.712,68			603	NUMERO	PARTI DI RICAMBIO DEL VELIVOLO EFA	04	010
				1	NUMERO	SISTEMA BANCO ELETTRICO - TOOLKIT SLAT ROLLER ADJUSTMENT P/N 14H J04543052S01-801	01	010

Valuta	Ammontare	EURO	Val. Fini Dog.	Quantita'	Unita' Misura	Materiale oggetto del contratto	Tipo	Cat. Rif.
EUR	9.469,38			10	NUMERO	PARTI DI RICAMBIO PER AEROMOBILE AM-X JOINT (PLATE) P/N 311A1030-035	04	010
				10	NUMERO	PARTI DI RICAMBIO PER AEROMOBILE AM-X JOINT (PLATE) P/N 311A1030-036	04	010
				6	NUMERO	PARTI DI RICAMBIO PER AEROMOBILE AM-X JOINT (PLATE) P/N 311A1030-038	04	010

ALENIA AERMACCHI S.P.A.

Valuta	Ammontare	EURO	Val. Fini Dog.	Quantita'	Unita' Misura	Materiale oggetto del contratto	Tipo	Cat. Rif.
USD	1.500.000,00	1.045.398,16		1	NUMERO	STAND AIRCRAFT WASHING P/N 1-871-132(1-147-2)0) IDAC 87551	01	010
				4	NUMERO	JACK ADAPTER AIRCRAFT LIFTING (FRAME 29) P/N 140172 - G00000010003	01	010
				1	NUMERO	CART OXYGEN P/N 20235	01	010
				1	NUMERO	WRENCH P/N 21C1270C001	01	010
				1	NUMERO	PIN RIGGING P/N 21C1296P011	01	010
				1	NUMERO	CABLE FOR 472914-2 OR 01-1000-61 P/N 23CG3001-1	01	010
				1	NUMERO	CABLE FOR 472914-2 OR 01-1000-61 P/N 23CG3002-1	01	010
				1	NUMERO	CABLE FOR 472914-2 OR 01-1000-61 P/N 23CG3003-1	01	010
				1	NUMERO	POWER UNIT (ELECTRIC MOTOR) P/N 22-6D GFSU MD12 ALN	01	010
				1	NUMERO	KIT SPOILER SLACK MEASUREMENT P/N A34195-000 G0142760001	01	010
				1	NUMERO	JACK PAD FUSELAGE LH SIDE A34231-000 G00000010001	01	010
				1	NUMERO	JACK PAD FUSELAGE RH SIDE A34232-000 G00000010001	01	010
				1	NUMERO	CABLE FOR 472914-2 OR 01-1000-61 A35071-000	01	010
				1	NUMERO	CABLE FOR 472914-2 OR 01-1000-61 A35073-000	01	010
				1	NUMERO	CABLE FOR 472914-2 OR 01-1000-61 A35077-000	01	010
				1	NUMERO	CABLE FOR 472914-2 OR 01-1000-61 A35079-000	01	010
				1	NUMERO	KIT FLAYS RIGGING A37805-000 G0142750001	01	010
				1	NUMERO	KIT FLIGHT CONT RIG PINS P/N A37811-00 G0002700003	01	010
				1	NUMERO	KIT AILERONS CHECK TEMPLATES P/N A38017-000 G0142710006A	01	010
				2	NUMERO	KIT MECHAN PERSON TOOLS P/N A44001-000	01	010
				1	NUMERO	KIT MECHANIC SHOP TOOLS P/N A44003-000	01	010
				1	NUMERO	KIT ENGINE SHOP TOOLS P/N A44005-000	01	010
				2	NUMERO	KIT ELECTRIC PERSONN TOOLS P/N A44007-000	01	010
				1	NUMERO	KIT ELECTRIC SHOP TOOLS P/N A44009-000	01	010
				2	NUMERO	JACK SIDE FUSELAGE P/N A795 S115175	01	010
				1	NUMERO	CABLE FOR 472914-2 OR 01-1000-61 P/N AC80-010-000	01	010
				2	NUMERO	KIT GROUNDING CABLES P/N AC80-012-000	01	010
				1	NUMERO	INDICATOR VAR GEOM POSITION INDIC P/N AY97-001-000 918109	01	010

Valuta	Ammontare	EURO	Val. Fini Dog.	Quantità	Unità Misura	Materiale oggetto del contratto	Tipo	Cat. Rif.
ALLENIA AERMACCHI S.P.A.								
				1	NUMERO	JETCAL ANALYZER TRIMMER P/N BH112/D-801	01	010
				1	NUMERO	KIT HEATER PROBE P/N BH16337-25	01	010
				1	NUMERO	KIT PROBE AVERAGE P/N BH16338	01	010
				1	NUMERO	KIT ENGINE RUN P/N H338N-82	01	010
				1	NUMERO	PITOT STATIC DISTRIBUTION P/N D60270 D60371/MK10/10	01	010
				1	NUMERO	CHECKER PITOT SYSTEM P/N D60303 D60340/MK00110	01	010
				1	NUMERO	PULLER SPLINED LOCK TUBE P/N H88260-6	01	010
				1	NUMERO	TEST STAND HYDRAULIC SYS (ELECT MOTOR) P/N H25E 846805-E	01	010
				1	NUMERO	HEADSET P/N H7070 H7030	01	010
				1	NUMERO	TEST SET TACAND/ME P/N MTS100 IFR 6000	01	010
				1	NUMERO	SUPPORT ASSY DUMMY AXLE P/N PR46000-2 G0433240008	01	010
				1	NUMERO	KIT AC ASSY PLATFORM P/N PROVY-51-02 G0003100004	01	010
				1	NUMERO	WRENCH TORQUE P/N SWE54 54D	01	010
				1	NUMERO	WORK HANDLE P/N SWE63 63B	01	010
				1	NUMERO	ADAPTER RATCHET P/N SWE67 67C	01	010
EUR	57.000.000,00			98.620	NUMERO	PARTI DI RICAMBIO DEL VELIVOLO EFA	04	010
				10.855	NUMERO	SISTEMA BANCO ELETTRICO	01	010
				10	NUMERO	SISTEMA DI TRASPORTO CARICHI ESTERNI ACIS - PILONI	01	010
EUR	1.280,00			1	NUMERO	PARTI DI RICAMBIO DEL VELIVOLO AM-X ANGLE P/N 211A1006-001	04	010
EUR	340.000,00		340.000,00	150	NUMERO	AEROMOBILE EFA - EUROPEAN FIGHTER AIRCRAFT ENHANCED WEAPON BUS FILTER P/N J94340303-401	04	010
EUR	102.400,00			3.200	NUMERO	AEROMOBILE EFA - APPARECCHIATURE DI DISTURBO - CHAFF & FLARE CHAFF COUNTERMEASURE PART NUMBER CH1194	01	011
EUR	150.000,00			6	MESI	ASSISTENZA TECNICA AD USO E MANUTENZIONE DEL VELIVOLO SF260TV	03	010
EUR	390,25			35	NUMERO	PARTI DI RICAMBIO PER VELIVOLO AM-X BUSHING P/N UA31001-08030D	04	010

Valuta	Ammontare	EURO	Val. Fini Dog.	Quantità	Unità Misura	Materiale oggetto del contratto	Tipo	Cat. Rif.
USD	1.275.141,00	888.686,70		1	MESI	ASSISTENZA TECNICA DEL VELIVOLO G-222 (INVIO DI 10 TECNICI)	03	010
USD	16.104,00	11.223,39		13	NUMERO	AEROMOBILE AM-X - PARTI DI RICAMBIO	04	010
EUR	8.992,33			16	NUMERO	PARTI DI RICAMBIO AEROMOBILE AMX	04	010
EUR	464.285.638,39			30	NUMERO	VELIVOLO M346 CON RELATIVO LOOSE EQUIPMENT KIT - TAIL LOGBOOKS - SERIAL ITEMS DATA (1) E SW APPARATI (2) URNIT 1980/1985	01	010
				188	NUMERO	LISTA EXTERNAL STORES' KIT (AME) (URNI VARI 02053-02056-02081-02084-02067-02070-02123)	01	010
				30	NUMERO	LISTA MISSION SUPPORT SYSTEM (URNI VARI 02165-02159) - CAT. 80-21.B.I.A0	01	080
				24.620	NUMERO	PARTI DI RICAMBIO	04	010
				576	NUMERO	ATTREZZATURE	01	080
				111	SETTIMANE	ADDESTRAMENTO TOTALE	03	010
				300	MESI	ASSISTENZA TECNICA TOTALE	03	010
				160	NUMERO	MANUALI SUPPORTO CARTACEO	02	010
				32	NUMERO	MANUALI SUPPORTO MAGNETICO	02	010
USD	5.204.858,73	4.235.552,53		4.117	NUMERO	AEROMOBILE C-27J PARTI DI RICAMBIO COM SUDDIVISI IN ALLEGATO "A" E "B"	04	010
USD	6.253,00	5.088,50		4	NUMERO	PARTI DI RICAMBIO DEL VELIVOLO AM-X	04	010
EUR	5.590,00			1	NUMERO	PARTI DI RICAMBIO PER AEROMOBILE AMX - TRIM CONTROL PANEL P/N 001989-02	04	010
EUR	35.000,00			1	NUMERO	PARTI DI RICAMBIO PER AEROMOBILE AMX - PANEL HIGH LIFT CONTROL P/N 001382-02	04	010
USD	43.000,00	34.992,07	34.992,07	263	NUMERO	PARTI DI RICAMBIO - AEROMOBILE C-27J	04	010
EUR	187.694,17			2.540	NUMERO	AEROMOBILE EFA - EUROPEAN FIGHTER AIRCRAFT (PARTI DI RICAMBIO)	04	010
EUR	9.000,00		9.000,00	150	NUMERO	DOCUMENTAZIONE TECNICA VELIVOLO M346 (TECNOLOGIA)	01	022
USD	3.231,55	2.629,74		49	NUMERO	AEROMOBILE G222 - RICAMBI	04	010

ALENIA AERMACCHI S.P.A.

Valuta	Ammontare	EURO	Val. Fini Dog.	Quantita'	Unita' Misura	Materiale oggetto del contratto	Tipo	Cat. Rif.
EUR	8.051.508,45			2	NUMERO	AEROMOBILE EFA - SEMIALA COMPLETA	04	010
EUR	6.570.114,71			4	NUMERO	AEROMOBILE EFA - FUSOLIERA POSTERIORE EQUIPAGGIATA	04	010
EUR	4.061.814,07			2	NUMERO	AEROMOBILE EFA - FUSOLIERA POSTERIORE EQUIPAGGIATA	04	010
EUR	125,00			2	NUMERO	AEROMOBILE EFA - SEMIALA COMPLETA	04	010
EUR	1.343.970,90			1	NUMERO	AEROMOBILE EFA - FUSOLIERA POSTERIORE EQUIPAGGIATA	04	010
EUR	125,00			5	NUMERO	PARTI DI RICAMBIO PER L'AEROMOBILE AM-X * GASKET P/N J77A2041-001	04	010
EUR	1.343.970,90			497	NUMERO	PARTI DI RICAMBIO AEROMOBILE AM-X (DETTAGLIO QUANTITATIVI NUMERICHE DESCRIZIONE INDICATI NELL'ALLEGATO "A")	04	010
USD	4.725.739,35	3.293.519,47		12	MESI	AEROMOBILE C-27J - ASSISTENZA TECNICA (4 TECNICI NEGLI STATI UNITI D'AMERICA)	03	010
USD	26.750,00	21.768,32		2	NUMERO	AEROMOBILE C-27J - CORSI DI ADDESTRAMENTO NEGLI STATI UNITI D'AMERICA	03	010
USD	2.460.315,08	1.714.672,57		10	NUMERO	AEROMOBILE C-27J - RICAMBI	04	010
EUR	2.818,00			214	NUMERO	AEROMOBILE C-27J - RICAMBI	04	010
EUR	10.874,56			12	NUMERO	PARTI DI RICAMBIO PER AEROMOBILE EFA - COVER M/G DOOR WHEEL WING RH-LH P/N 23H-J32140001S01-801	04	010
EUR	10.874,56			50	NUMERO	PARTI DI RICAMBIO PER AEROMOBILE EFA - GASKET - P/N J52432781	04	010
EUR	10.874,56			15	NUMERO	PARTI DI RICAMBIO PER AEROMOBILE EFA - SPACER PLATE - P/N J52432782 -	04	010
EUR	10.874,56			20	NUMERO	PARTI DI RICAMBIO PER AEROMOBILE EFA - COVER ACCES A/C P/N J52432831 -	04	010
EUR	10.874,56			1	NUMERO	PARTI DI RICAMBIO PER AEROMOBILE EFA - SKIN AIRCRAFT - P/N J57167710 -	04	010
USD	11.000.000,00	7.666.253,15		24	MESI	ADDESTRAMENTO 40 CORSI PER 160 TECNICI - 24 MESI AEROMOBILE G222	03	010
EUR	133.443,80			197	NUMERO	PARTI DI RICAMBIO PER AEROMOBILE AM-X	04	010
EUR	3.031.235,28	3.031.235,28		250	NUMERO	PARTI DI RICAMBIO PER AEROMOBILE AM-X	04	010

Valuta	Ammontare	EURO	Val. Fini Dog.	Quantità	Unità Misura	Materiale oggetto del contratto	Tipo	Cat. Rif.
ALLENIA AERMACCHI S.P.A.								
USD	3.876.254,48	2.701.486,19		2	NUMERO	AEROMOBILE G-222 - DOCUMENTAZIONE TECNICA - STUDI ED INGEGNERIA	02	010
				6	MESI	AEROMOBILE G-222 - ASSISTENZA TECNICA (1 TECNICO)	03	010
				88	NUMERO	AEROMOBILE G-222 - RICAMBI:	04	010
				14	NUMERO	AEROMOBILE G-222 KT AVIOLANCIO	01	010
EUR	391.200,00	391.200,00		98	NUMERO	AEROMOBILE C-271 - RICAMBI:	04	010
EUR	246.580,91			1.565	NUMERO	PARTI DEL VELIVOLO EFA	01	010
EUR	109.342.590,00			795	NUMERO	EQUIPAGGIAMENTO A TERRA PER MANUTENZIONE AEROMOBILE EFA	01	010
EUR	64.520.580,00			240	NUMERO	PARTI DI RICAMBIO PER AEROMOBILE EFA	01	010
EUR	30.870.740,00			1.120.120	NUMERO	PARTI DI RICAMBIO PER AEROMOBILE EFA	04	010
				1.575	NUMERO	EQUIPAGGIAMENTO A TERRA PER MANUTENZIONE AEROMOBILE EFA	01	010
				705	NUMERO	EQUIPAGGIAMENTO A TERRA PER MANUTENZIONE AEROMOBILE EFA	01	010
		1.323.666.331,34	264.439.332,10					
ALMAVIVA S.p.A.								
EUR	122.351,44			20	NUMERO	SOFTWARE APPLICATIVO C41 PER GESTIONE MESSAGISTICA MILITARE - TRAINING/TRAINING MATERIALS ABROAD - 5 TECNICI PER 24 MESI - INTERVENTI	03	022
				1	NUMERO	SOFTWARE APPLICATIVO C41 PER GESTIONE MESSAGISTICA MILITARE - MPS/RCS SOFTWARE COST	01	022
		122.351,44	0,00					
AMPASPACE S.R.L.								
USD	38.266,00	26.668,80		38	NUMERO	INTERNO PORTA PARACADUTISTI P/N 382775-3 / PF0133 PER VELIVOLO C130 LOCKHEED	01	010
USD	114.456,00	79.768,06		76	NUMERO	ESTERNO PORTA PARACADUTISTI P/N 382776-19 / PF0140 PER VELIVOLO C130 LOCKHEED	01	010
USD	7.049,00	4.912,67		7	NUMERO	INTERNO PORTA PARACADUTISTI P/N 382775-3 / PF0133 PER VELIVOLO C130 LOCKHEED	01	010

Valuta	Ammontare	EURO	Val. Fini Dog.	Quantità	Unità Misura	Materiale oggetto del contratto	Tipo	Car. Rif.
USD	29.203,00	20.352,51		29	NUMERO	INTERNO PORTA PARACADUTISTI P/N 38275-3 / PF0133 PER VEIVOLO C130 LOOKHEED	01	010
EUR	21.942,00			3	NUMERO	LH LAND LIGHT LENS ASSY - FARO DI ATTERRAGGIO P/N M537M001000000 VELIVOLO AIRBUS A400M	01	010
				3	NUMERO	RH LAND LIGHT LENS ASSY - FARO DI ATTERRAGGIO P/N M537M001000100 VELIVOLO AIRBUS A400M	01	010
				3	NUMERO	LH TAXI LIGHT LENS ASSY - FARO DI ATTERRAGGIO P/N M537M001100000 VELIVOLO AIRBUS A400M	01	010
				3	NUMERO	RH TAXI LIGHT LENS ASSY - FARO DI ATTERRAGGIO P/N M537M001100100 VELIVOLO AIRBUS A400M	01	010
USD	721,00	586,73		7	NUMERO	ESTERNO FINESTRINO P/N 388033-1 / PF0130 PER VEIVOLO LOCKHEED C130	01	010
USD	2.060,00	1.676,36		20	NUMERO	ESTERNO FINESTRINO P/N 388033-1 / PF0130 PER VEIVOLO LOCKHEED C130	01	010
USD	484.731,40	394.459,37		60	NUMERO	FINESTRINO LATERALE SX P/N HAC 008-1 / PF0450 PER VEIVOLO AH64 BOEING	01	010
				80	NUMERO	FINESTRINO LATERALE DX P/N HAC 009-1 / PF0451 PER VEIVOLO AH64 BOEING	01	010
				80	NUMERO	FINESTRINO LATERALE DX P/N HAC 010-1 / PF0452 PER VEIVOLO AH64 BOEING	01	010
				80	NUMERO	FINESTRINO LATERALE SX P/N HAC 011-1 / PF0453 PER VEIVOLO AH64 BOEING	01	010
				60	NUMERO	FINESTRINO SUPERIORE P/N HAC 012-1 / PF0454 PER VEIVOLO AH64 BOEING	01	010
EUR	62.826,48			6	NUMERO	TRASPARENTE PARABREZZA P/N 9362917-1A / PF0601 PER VELIVOLO C101 CASA	01	010
EUR	7.314,00			2	NUMERO	RH LAND LIGHT LENS ASSY - FARO DI ATTERRAGGIO P/N M537M001000100 VELIVOLO AIRBUS A400M	01	010
				2	NUMERO	RH TAXI LIGHT LENS ASSY - FARO DI ATTERRAGGIO P/N M537M001100100 VELIVOLO AIRBUS A400M	01	010
EUR	19.272,00			2	NUMERO	RH TAXI LIGHT LENS ASSY - FARO DI ATTERRAGGIO P/N M537M001100100 VELIVOLO AIRBUS A400M	01	010
				3	NUMERO	LH LAND LIGHT LENS ASSY - FARO DI ATTERRAGGIO P/N M537M001000000 VELIVOLO AIRBUS A400M	01	010
				2	NUMERO	RH LAND LIGHT LENS ASSY - FARO DI ATTERRAGGIO P/N M537M001000100 VELIVOLO AIRBUS A400M	01	010
				3	NUMERO	LH TAXI LIGHT LENS ASSY - FARO DI ATTERRAGGIO P/N M537M001100000 VELIVOLO AIRBUS A400M	01	010
EUR	52.355,40			5	NUMERO	TRASPARENTE PARABREZZA P/N 9362917-1A / PF0601 PER VELIVOLO C101 CASA	01	010

AMPASPACE S.R.L.

Valuta	Ammontare	EURO	Val. Fini Dog.	Quantità	Unità Misura	Materiale oggetto del contratto	Tipo	Cat. Rif.
AMPASPACE S.R.L.								
USD	144.519,00	117.605,08		59	NUMERO	INTERNO PORTA PARACADUTISTI P/N 382775-3 / PF0133 PER VELIVOLO C130 LOCKHEED	01	010
				54	NUMERO	ESTERNO PORTA PARACADUTISTI P/N 382776-19 / PF0140 PER VELIVOLO C130 LOCKHEED	01	010
				3	NUMERO	ESTERNO FINESTRINO P/N 388033-1 / PF0130 PER VELIVOLO C130 LOCKHEED	01	010
EUR	56.252,10			6	NUMERO	TETTUCCIO ANTERIORE P/N CA.50100 00-01 / PF0600 PER VELIVOLO C101 CASA	01	010
				6	NUMERO	TETTUCCIO POSTERIORE P/N CA49200-0003A01 / PF0602 PER VELIVOLO C101 CASA	01	010
USD	310.259,00	216.229,46		20	NUMERO	FINESTRINO LATERALE SX P/N HAC 008-1 / PF0450 PER VEIVOLO AH64 BOEING	01	010
				40	NUMERO	FINESTRINO LATERALE DX P/N HAC 009-1 / PF0451 PER VEIVOLO AH64 BOEING	01	010
				60	NUMERO	FINESTRINO LATERALE DX P/N HAC 010-1 / PF0452 PER VEIVOLO AH64 BOEING	01	010
				40	NUMERO	FINESTRINO LATERALE SX P/N HAC 011-1 / PF0453 PER VEIVOLO AH64 BOEING	01	010
				80	NUMERO	FINESTRINO SUPERIORE P/N HAC 012-1 / PF0454 PER VEIVOLO AH64 BOEING	01	010
USD	312.087,80	217.504,01		60	NUMERO	FINESTRINO LATERALE SX P/N HAC 008-1 / PF0450 PER VEIVOLO AH64 BOEING	01	010
				40	NUMERO	FINESTRINO LATERALE DX P/N HAC 009-1 / PF0451 PER VEIVOLO AH64 BOEING	01	010
				40	NUMERO	FINESTRINO LATERALE DX P/N HAC 010-1 / PF0452 PER VEIVOLO AH64 BOEING	01	010
				40	NUMERO	FINESTRINO LATERALE SX P/N HAC 011-1 / PF0453 PER VEIVOLO AH64 BOEING	01	010
				60	NUMERO	FINESTRINO SUPERIORE P/N HAC 012-1 / PF0454 PER VEIVOLO AH64 BOEING	01	010
			1.299.725,03					
ASE S.P.A.								
EUR	48.496,00			16	NUMERO	ELICOTTERO FUTURE LINX - TRASFORMATORE DI POTENZA AAT3A	01	010
				2	NUMERO	ELICOTTERO FUTURE LINX - GENERATORE DI C.A. - ALTERNATORE GCA25A13A	01	010
EUR	348.132,00			14	NUMERO	ELICOTTERO FUTURE LINX - GENERATORE DI C.A. - ALTERNATORE GCA25A13A	01	010
				9	NUMERO	ELICOTTERO FUTURE LINX - UNITA' DI REGOLAZIONE E CONTROLLO CRCA23A	01	010
EUR	94.511,00			166	NUMERO	ELICOTTERO FUTURE LINX - TRASFORMATORE DI CORRENTE TRCA7A	01	010
EUR	4.224,00			33	NUMERO	PARTI COMPONENTI PER GENERATORE DMV2D - SPAZZOLE KC (EG) 11 72069801	04	010

Valuta	Ammontare	EURO	Val. Fini Dog.	Quantita'	Unita' Misura	Materiale oggetto del contratto	Tipo	Cat. Rif.
ASE S.P.A.								
EUR	100.840,50			307	NUMERO	PARTI COMPONENTI VELIVOLO - KIRAN STARTER GENERATORE DMV2D	04	010
EUR	43.556,00			1	NUMERO	VELIVOLO - LCA GENERATORE DI C.C. CC35A1A	01	010
				1	NUMERO	UNITA' DI REGOLAZIONE E CONTROLLO P/N GRCA4A	01	010
EUR	71.480,00			2	NUMERO	ELICOTTERO FUTURE LINX - GENERATORE DI C.A. - ALTERNATORE GCA25A13A	01	010
				4	NUMERO	ELICOTTERO FUTURE LINX - ANELLO DI FISSAGGIO V-BAND A919901	01	010
				3	NUMERO	ELICOTTERO FUTURE LINX - UNITA' DI REGOLAZIONE E CONTROLLO GRCA23A	01	010
EUR	9.060,00			1	NUMERO	VELIVOLO EFA - UNITA' DI REGOLAZIONE E CONTROLLO GRCA9A	01	010
EUR	12.850,00			10	NUMERO	PARTI PER VELIVOLO LCA (LIGHT COMBACT AIRCRAFT) - SENSORE DI CORRENTE P/N SCA1A	01	010
EUR	173.514,10			266	NUMERO	PARTI COMPONENTI PER ELICOTTERO ALH GENERATORE DI C.A. - ALTERNATORE P/N GCASA1A	04	010
EUR	320.212,00			42	NUMERO	ELICOTTERO FUTURE LINX - TRASFORMATORE DI CORRENTE TRCA7A	01	010
				10	NUMERO	ELICOTTERO FUTURE LINX - GENERATORE DI C.A. - ALTERNATORE GCA25A13A	01	010
				10	NUMERO	ELICOTTERO FUTURE LINX - UNITA' DI REGOLAZIONE E CONTROLLO GRCA23A	01	010
				4	NUMERO	ELICOTTERO FUTURE LINX - TRASFORMATORE DI POTENZA AA73A	01	010
		1.226.875,60	0,00					
AVIO S.P.A.								
EUR	12.500,00		12.500,00	5	NUMERO	MOTORE "TF0400-D6" PER VELIVOLO AIRBUS "A0400M" PARTI DI SCARTO - FORGIATI FRONT HOUSING P/N TP 600612	01	010
USD	4.000.000,00		2.787.728,42	4.000	NUMERO	PARTI DI RICAMBIO PER SCATOLA INGRANAGGI DEL MOTORE "F119" PER VELIVOLO "F22"	04	010
EUR	148.000,00			1	NUMERO	SISTEMA DI AUTOMAZIONE INTEGRATA DI PIATTAFORMA PER NAVE DI SUPERFICIE IPMS - SPECIFICHE TECNICHE.	02	009

Valuta	Ammontare	EURO	Val. Fini Dog.	Quantita'	Unita' Misura	Materiale oggetto del contratto	Tipo	Cat. Rif.
AVIO S.P.A.								
EUR	2.086.642,00			560	NUMERO	PARTI DI RICAMBIO PER MOTORE "EJ200" PER VELIVOLO "EUROFIGHTER-TYPHOON"	04	010
EUR				700	NUMERO	PARTI DI RICAMBIO PER MOTORE "EJ200" PER VELIVOLO "EUROFIGHTER-TYPHOON"	04	010
EUR	1.190.093,04			31	KIT	VELIVOLO "TYPHOON" - GENERATORE AUSILIARIO DI POTENZA	01	010
EUR	342.274,20			10	NUMERO	VELIVOLO "TYPHOON" - GENERATORE AUSILIARIO DI POTENZA	01	010
EUR	50.000,00	50.000,00		3	NUMERO	MOTORE "SPEY MK 0807" PER VELIVOLO "AMX" SCARTO DISCO MOTORE P/N/ YU10346F	01	010
EUR	41.850,00			13	NUMERO	PARTI DI RICAMBIO PER SISTEMA AUTOPILOTA SOMMERGIABILE U212	04	009
USD	373.000,00	259.955,68		13	NUMERO	MOTORE "CT7-2E1 PER ELICOTTERO AW149 E AW 189 - COMPONENTI:	01	010
USD	458.000,00	319.194,90		1	NUMERO	MOTORE PW308MX - MODULO LPT - TURBINA DI BASSA PRESSIONE COMPOSTA DA : N. 1 LTP 30F2950(TURBINA DI BASSA PRESSIONE), N.1 TEC 30F2950(CONDOTTO DI SCARICO)	01	010
EUR	271.700,00			25	NUMERO	PARTI DI RICAMBIO PER SISTEMA DI AUTOMAZIONE INTEGRATA DI PIATTAFORMA PER NAVE DI SUPERFICIE IPMS	04	009
EUR	109.760,00			72	SETTIMANE	ASSISTENZA TECNICA PER MANUTENZIONE E REVISIONE (6 TECNICI PER UN PERIODO DI CIRCA 72 SETTIMANE) SISTEMA DI AUTOMAZIONE INTEGRATA DI PIATTAFORMA PER NAVE DI SUPERFICIE IPMS	03	009
EUR	8.000.000,00			250	SETTIMANE	MODULO PROPULSIVO PER UNITA' NAVALE MILITARE	03	009
				4.060	NUMERO	MODULO PROPULSIVO PER UNITA' NAVALE MILITARE	04	009
				10	NUMERO	MODULO PROPULSIVO PER UNITA' NAVALE MILITARE	02	009

Valuta	Ammontare	EURO	Val. Fini Dog.	Quantità	Unità/ Misura	Materiali oggetto del contratto	Tipo	Cat. Rif.
EUR	16.703.904,00			18	NUMERO	PARTI DI RICAMBIO MOTORE "SPEY MK 0807" PER VELIVOLO MILITARE "AMX" P/N NDG3387 IN ALTERNATIVA JR58520 HP 2 TURBINE DISC	04	010
				17	NUMERO	PARTI DI RICAMBIO MOTORE "SPEY MK 0807" PER VELIVOLO MILITARE "AMX" P/N JR26467 IN ALTERNATIVA JR58519 HP 1 TURBINE DISC	04	010
				55	NUMERO	PARTI DI RICAMBIO MOTORE "SPEY MK 0807" PER VELIVOLO MILITARE "AMX" P/N JR35230 LP 2 TURBINE DISC	04	010
				7	NUMERO	PARTI DI RICAMBIO MOTORE "SPEY MK 0807" PER VELIVOLO MILITARE "AMX" P/N JR35226 HPC REAR SHAFT	04	010
				22	NUMERO	PARTI DI RICAMBIO MOTORE "SPEY MK 0807" PER VELIVOLO MILITARE "AMX" P/N JR35281 SHAFT EXTENSION	04	010
				14	NUMERO	PARTI DI RICAMBIO MOTORE "SPEY MK 0807" PER VELIVOLO MILITARE "AMX" P/N JR35280 SHAFT ROTOR STAGE 2&3	04	010
				33	NUMERO	PARTI DI RICAMBIO MOTORE "SPEY MK 0807" PER VELIVOLO MILITARE "AMX" P/N JR35279 LP1 COMPRESSOR SHAFT	04	010
				52	NUMERO	PARTI DI RICAMBIO MOTORE "SPEY MK 0807" PER VELIVOLO MILITARE "AMX" P/N JR35224 LP1 TURBINE DISC	04	010
				68	NUMERO	PARTI DI RICAMBIO MOTORE "SPEY MK 0807" PER VELIVOLO MILITARE "AMX" P/N NDG 9477 HP2 TURBINE SLEEVE	04	010
				32	NUMERO	PARTI DI RICAMBIO MOTORE "SPEY MK 0807" PER VELIVOLO MILITARE "AMX" P/N JR35303 HTP SHAFT	04	010
				38	NUMERO	PARTI DI RICAMBIO MOTORE "SPEY MK 0807" PER VELIVOLO MILITARE "AMX" P/N JR35243 LPT SHAFT	04	010
				13	NUMERO	PARTI DI RICAMBIO MOTORE "SPEY MK 0807" PER VELIVOLO MILITARE "AMX" P/N JR16005 LPC DRIVE SHAFT	04	010
EUR	15.228,00			1	SETTIMANE	SISTEMA AUTOPILOTA PER SOMMERGIBILE "U2012" - ASSISTENZA TECNICA	03	009
EUR	58.000,00			60	GIORNO	CORSO FORMAZIONE TECNICA (2 TECNICI PER COMPLESSIVI 60 GG/OMO)	03	009
EUR	189.800,00			100	GIORNO	PRESTAZIONE SERVIZI TECNICI SU UNITA' NAVALI DELLA MM BRASILIANA (4 TECNICI PER 100 GG. COMPLESSIVI)	03	009
EUR	2.406.949,00			1.689	NUMERO	PARTI DI RICAMBIO AMAD G/BOX (RH/LH) - AMAD GEARBOX (RH/LH)	04	010
GBP	500.226,00	634.590,35						
EUR	62.880,00			24	NUMERO	PDR SIST. AUTOMAZIONE INTEGRATA PIATTAFORMA NAVE SUPERFICIE IPMS (SENSOR AND ACCELEROMETER ASSEMBLY)	04	009

AVIO S.P.A.

Valuta	Ammontare	EURO	Val. Fini Dog.	Quantita'	Unita' Misura	Materiale oggetto del contratto	Tipo	Cat. Rifi.
EUR	5.240.000,00			1.000	NUMERO	DISEGNI SISTEMA DI AUTOMAZIONE INTEGRATA DI PIATTAFORMA PER NAVE DI SUPERFICIE	02	009
				200	NUMERO	SPECIFICHE TECNICHE SISTEMA DI AUTOMAZIONE INTEGRATA DI PIATTAFORMA PER NAVE DI SUPERFICIE	02	009
				1.000	NUMERO	DISEGNI SISTEMA DI AUTOMAZIONE INTEGRATA DI PIATTAFORMA PER NAVE DI SUPERFICIE	02	022
				200	NUMERO	SPECIFICHE TECNICHE SISTEMA DI AUTOMAZIONE INTEGRATA DI PIATTAFORMA PER NAVE DI SUPERFICIE	02	022
				1	NUMERO	SISTEMA DI AUTOMAZIONE INTEGRATA DI PIATTAFORMA PER NAVE DI SUPERFICIE - IPMS INTEGRATED PLATFORM MANAGEMENT SYSTEM	01	009
				150	SETTIMANE	ASSISTENZA TECNICA - SISTEMA AUTOMAZIONE	03	009
				75	SETTIMANE	CORSI ADDESTRAMENTO - MANUTENZIONE SISTEMI AUTOMAZIONE	03	009
				30	SETTIMANE	CORSI ADDESTRAMENTO - SUPPORTO TECNICO REALIZZAZIONE PACCHETTI LAVORO	01	022
				200	NUMERO	MANUALI SISTEMA DI AUTOMAZIONE INTEGRATA DI PIATTAFORMA PER NAVE DI SUPERFICIE	02	009
EUR	43.510,00			13	NUMERO	SISTEMA AUTOPILOTA PER SOMMERGIBILE "U212"	04	009
USD	11.432.526,00	9.303.434,92		550	KIT	MOTORE "Y706-GE-700" PER ELICOTTERO "MH-60M" (BLACK HAWK) - AUSILIARI ESTERNI MOTORE	01	010
EUR	266.940,00			118	NUMERO	PARTI DI RICAMBIO PER SISTEMA DI AUTOMAZIONE INTEGRATA DI PIATTAFORMA PER NAVE DI SUPERFICIE IPMS	04	009
EUR	3.000,00		3.000,00	800	NUMERO	MOTORE TP400-D6 PER VELIVOLO AIRBAS A400M - TECNOLOGIA: DISEGNI COMPONENTI E MODELLI CAD	02	022
				400	NUMERO	MOTORE TP400-D6 PER VELIVOLO AIRBAS A400M - TECNOLOGIA: SPECIFICHE E RELAZIONI TECNICHE, RELAZIONI DI CALCOLO	02	022
EUR	750.000,00		750.000,00	180	NUMERO	MOTORE "TP400-D6" PER VELIVOLO AIRBUS "A400M" (MODULO PROPELLER GEARBOX - PGB PBU PAD COVERS)	01	010
				720	NUMERO	MOTORE "TP400-D6" PER VELIVOLO AIRBUS "A400M" (MODULO PROPELLER GEARBOX - PGB ATTACHING STRUCTURE)	01	010
EUR	6.579,69			1	NUMERO	MOTORE "E1200" PER VELIVOLO "EUROFIGHTER-TYphoon" - ATTREZZATURE (AGE AIRCRAFT GROUND EQUIPMENT PER MOTORE E1 200)	01	080
EUR	9.375.073,00			40	NUMERO	AMAD GEARBOX (RH/LH)	01	010
GBP	2.000.903,00	2.538.360,15		6.716	NUMERO	PARTI DI RICAMBIO AMAD GEARBOX (RH/LH)	04	010

AVIO S.P.A.

Valuta	Ammontare	EURO	Val. Fini Dog.	Quantità	Unità Misura	Materiale oggetto del contratto	Tipo	Cat. Ril.
AVIO S.P.A.								
GBP	2.501.130,00	3.172.951,77		160	KIT	KIT GEARBOX (RH) - KIT -	01	010
EUR	17.524.556,00			7.500	NUMERO	PARTI DI RICAMBIO SCATOLA INGRANAGGI LATO SINISTRO E DESTRO (AMAD GEARBOX RH/LH - RICAMBI AMAD GBOX RH/LH	04	010
EUR	1.740.490,64			1.000	NUMERO	MANDALI DI SUPPORTO PER ATTIVITA' DI REVISIONE MOTORI PER MOTORE SPEY MK 807 VELIVOLO AM-X	02	010
EUR				1.000	NUMERO	DOCUMENTAZIONE E REPORT TECNICI PER MOTORE SPEY MK 807 PER VELIVOLO AM-X	02	010
EUR	2.000,00		2.000,00	8	NUMERO	MOTORE "E1200" PER VELIVOLO "EUROFIGHTER-TYPHOON" - DOCUMENTAZIONE TECNICA	02	010
USD	5.448.600,00	3.797.304,27		200	NUMERO	SCATOLA INGRANAGGI ACCESSORI (ACCESSORY GEARBOX - P/N 4191TS1G01) MOTORE "700-701K" PER ELICOTTERO SURION -	01	010
EUR	372.154,12			200	NUMERO	COMPONENTI MOTORE "700-701K" PER ELICOTTERO SURION - COMPRESSOR REAR SHAFT P/N 6080T48P02	01	010
EUR	1.171.749,78			21	NUMERO	VELIVOLO "TYPHOON" - UNITA' DI POTENZA AUSILIARIA - RICAMBI APU ; EFP12643-1 CASE ENGINE COMPRESSOR; EFP13000-2 CHAMBER COMBUSTION (ASSY); EFP14900-2 HOUSING TURBINE	04	010
EUR	937.391,81			33	NUMERO	VELIVOLO "TYPHOON" - GENERATORE AUSILIARIO DI POTENZA	01	010
EUR				53	NUMERO	MODULO PROPULSIVO PER UNITA' NAVALE MILITARE	04	009
USD	3.484.079,13	2.428.166,60		21	NUMERO	MOTORE "F1109" PER VELIVOLO "F22" - SCATOLA INGRANAGGI	01	010
USD	749.910,00	522.636,35		15	NUMERO	ELICOTTERO "CH-53E" - SCATOLA INGRANAGGI PRINCIPALE	04	010
EUR	3.060,00			6	NUMERO	PARTI DI RICAMBIO PER SISTEMA DI AUTOMAZIONE INTEGRATA DI PIATTAFORMA PER NAVI DI SUPERFICIE IPMS: NR. 2 AVIO P/N AC503/00; NR. 4 AVIO P/N AC477/00.	04	009
EUR	20.212.000,00			30	NUMERO	MOTORE "TPM400-D6" PER VELIVOLO AIRBUS "A0400M" - SCATOLA INGRANAGGI DI RIDUZIONE POTENZA (PROPELLER GEARBOX - PGB)	01	010
				200	NUMERO	MOTORE "TPM400-D6" PER VELIVOLO AIRBUS "A0400M" - SCATOLA INGRANAGGI DI RIDUZIONE POTENZA (PROPELLER GEARBOX - PGB)	04	010
				10	SET	MOTORE "TPM400-D6" PER VELIVOLO AIRBUS "A0400M" - SCATOLA INGRANAGGI DI RIDUZIONE POTENZA (PROPELLER GEARBOX - PGB) DOCUMENTAZIONE TECNICA	02	010
				10	SET	MOTORE "TPM400-D6" - ATTREZZATURE	01	080
				200	GIORNO	MOTORE "TPM400-D6" PER VELIVOLO AIRBUS "A0400M" - SCATOLA INGRANAGGI DI RIDUZIONE POTENZA (PROPELLER GEARBOX - PGB)	03	010

Valuta	Ammontare	EURO	Val. Fini Dog.	Quantita'	Unita' Misura	Materiale oggetto del contratto	Tipo	Cat. Rif.
AVIO S.P.A.								
EUR	2.000,00		2.000,00	30	NUMERO	MOTORE "EIZ00" PER VELIVOLO "EUROFIGHTER-TYPHOON": DOCUMENTAZIONE TECNICA (DISEGNI E SPECIFICHE TECNICHE)	02	010
EUR	1.182.710,00			20	NUMERO	MOTORE "TP0400-D6" - ATTREZZATURE	01	080
				28	NUMERO	PARTI DI RICAMBIO - RICAMBI: MOTORE "TP0400-D6" PER VELIVOLO AIRBUS "A3400M"	04	010
EUR	18.445,00			1	SET	SISTEMA CONTROLLO ASSEITTO PER SOMMERGIBILE - ASSISTENZA TECNICA	03	009
EUR	210.492,00			28	NUMERO	PARTI DEL MOTORE "TP0400-D6" - ATTREZZATURE COME DA ALLEGATO "A"	01	080
		115.696.555,69						
AVIOGEI AIRPORT EQUIPMENT S.R.L.								
USD	984.570,00	686.248,14		1	NUMERO	GRU SEMOVINTE PER VELIVOLO MILITARE FIGHTER 35 (CRANE PORTABLE FLOOR HEAVYWEIGHT)	01	010
		686.248,14						
CALZONI S.r.L.								
EUR	3.100,00			10	NUMERO	PARTI DI RICAMBIO PER SISTEMA VALVOLE STAGNE SCARICO GAS PER SSK TIPO DRY: PERNO P/N D1407891	04	009
EUR	1.530,00			9	NUMERO	PORTA HANGAR DI BORDO TIPO HD-100	04	009
EUR	4.849.000,00			4	NUMERO	SISTEMA VALVOLE STAGNE SCARICO GAS PER SSK TIPO HYBRID	01	009
EUR	1.939.600,00			1.000	NUMERO	TECNOLOGIA MINIMA SU SUPPORTO CARTACEO	02	009
				100	NUMERO	TECNOLOGIA MINIMA SU SUPPORTO INFORMATICO	02	009
EUR	441.238,10			169	NUMERO	SISTEMA MODULARE SOLLEVAMENTO SENSORI TIPO UMM - PARTI DI RICAMBIO (COME DA ALLEGATO "A")	04	009
				2	NUMERO	SISTEMA MODULARE SOLLEVAMENTO SENSORI TIPO UMM - ATTREZZATURE (COME DA ALLEGATO "A")	01	080

Valuta	Ammontare	EURO	Val. Fini Dog.	Quantita'	Unita' Misura	Materiale oggetto del contratto	Tipo	Cat. Rif.
CALZONI S.r.L.								
EUR	13.244,00			3	NUMERO	SISTEMA VALVOLE STAGNE SCARICO GAS PER SSK TIPO WET (COME DA ALLEGATO "A")	04	009
				22	NUMERO	VALVOLA A SCAFO TIPO NL-100 (COME DA ALLEGATO "A")	04	009
EUR	1.500.000,00			10.000	NUMERO	PARTI DI RICAMBIO DEL SISTEMA SOLLEVAMENTO SENSORI TIPO NHPH	04	009
				10.000	NUMERO	PARTI DI RICAMBIO DEL SISTEMA VALVOLE STAGNE SCARICO GAS PER SSK TIPO WET	04	009
EUR	4.469.667,00			2.000	ORE	SISTEMA MODULARE SOLLEVAMENTO SENSORI TPO UMM SERVIZI PER L'INSTALLAZIONE	03	009
				4	NUMERO	SISTEMA MODULARE SOLLEVAMENTO SENSORI TIPO UMM	01	009
				1.000	NUMERO	SISTEMA MODULARE SOLLEVAMENTO SENSORI TPO UMM TECNOLOGIA SU SUPPORTO CARTACEO	02	009
				1.000	NUMERO	SISTEMA MODULARE SOLLEVAMENTO SENSORI TPO UMM TECNOLOGIA SU SUPPORTO INFORMATICO	02	009
				2.000	ORE	SISTEMA MODULARE SOLLEVAMENTO SENSORI TPO UMM SERVIZI PER L'ADDESTRAMENTO	03	009
EUR	23.216,00			36	NUMERO	SISTEMA VALVOLE STAGNE SCARICO GAS PER SSK TIPO WET - RICAMBI:	04	009
				7	NUMERO	VALVOLA A SCAFO TIPO NL-100 - RICAMBI:	04	009

Valuta	Ammontare	EURO	Val. Fini Dog.	Quantità	Unità Misura	Materiale oggetto del contratto	Tipo	Cat. Rif.
EUR	36.750,00		36.750,00	250	NUMERO	SISTEMA MODULARE SOLLEVAMENTO SENSORI TIPO UMM - TECNOLOGIA (SUPPORTO INFORMATICO)	01	022
				5.000	NUMERO	SISTEMA SOLLEVAMENTO SENSORI TIPO HPH - TECNOLOGIA (SUPPORTO CARTACEO)	01	022
				5.000	NUMERO	SISTEMA SOLLEVAMENTO SENSORI TIPO NHPH - TECNOLOGIA (SUPPORTO CARTACEO)	01	022
				5.000	NUMERO	SISTEMA MODULARE DI SOLLEVAMENTO SENSORI TIPO E- UMM - TECNOLOGIA (SUPPORTO CARTACEO)	01	022
				250	NUMERO	SISTEMA MODULARE DI SOLLEVAMENTO SENSORI TIPO E- UMM - TECNOLOGIA (SUPPORTO INFORMATICO)	01	022
				5.000	NUMERO	SISTEMA SNORKEL TIPO WF - TECNOLOGIA (SUPPORTO CARTACEO)	01	022
				5.000	NUMERO	SISTEMA SOLLEVAMENTO SENSORI MOD. E-HOIST - TECNOLOGIA (SUPPORTO CARTACEO)	01	022
				5.000	NUMERO	SISTEMA SNORKEL TIPO FH - TECNOLOGIA (SUPPORTO CARTACEO)	01	022
				250	NUMERO	SISTEMA SNORKEL TIPO WF - TECNOLOGIA (SUPPORTO INFORMATICO)	01	022
				5.000	NUMERO	SISTEMA MODULARE SOLLEVAMENTO SENSORI TIPO UMM - TECNOLOGIA (SUPPORTO CARTACEO)	01	022
				250	NUMERO	SISTEMA SNORKEL TIPO FH - TECNOLOGIA (SUPPORTO INFORMATICO)	01	022
				250	NUMERO	SISTEMA SOLLEVAMENTO SENSORI MOD. E-HOIST - TECNOLOGIA (SUPPORTO INFORMATICO)	01	022
				250	NUMERO	SISTEMA SOLLEVAMENTO SENSORI TIPO HPH - TECNOLOGIA (SUPPORTO INFORMATICO)	01	022
				250	NUMERO	SISTEMA SOLLEVAMENTO SENSORI TIPO NHPH - TECNOLOGIA (SUPPORTO INFORMATICO)	01	022
EUR	21.000,00			3	NUMERO	PARTI DI RICAMBIO PER SISTEMA SOLLEVAMENTO SENSORI TIPO NHPH	04	009
EUR	648.963,50			399	NUMERO	RICAMBI PER SISTEMA DI AUTOPILOTA PER NAVI DI SUPERFICIE TIPO AP-I	04	009
EUR	33.630,00			22	NUMERO	PARTI DI RICAMBIO SISTEMA SNORKEL TIPO FH	04	009
				44	NUMERO	PARTI DI RICAMBIO SISTEMA SOLLEVAMENTO SENSORI TIPO HPH	04	009
				5	NUMERO	PARTI DI RICAMBIO SISTEMA SOLLEVAMENTO SENSORI TIPO NHPH	04	009
EUR	3.430,00			40	NUMERO	PARTI DI RICAMBIO PER SISTEMA VALVOLE STAGNE SCARICO GAS PER SSK TIPO DRY	04	009
EUR	19.790,00			193	NUMERO	SISTEMA VALVOLE STAGNE SCARICO GAS PER SSK TIPO DRY - RICAMBI:	04	009

CALZONI S.r.l.

Valuta	Ammontare	EURO	Val. Finl Dog.	Quantità	Unità Misura	Materiale oggetto del contratto	Tipo	Cat. Rif.
CALZONI S.r.L.								
EUR	12.499,08			88	NUMERO	SISTEMA VALVOLE STAGNE SCARICO GAS PER SSK TIPO DRY	04	009
EUR	5.282,00			1	NUMERO	PARTI DI RICAMBIO SISTEMA SOLLEVAMENTO SENSORI TIPO HPH; TIGHT LIMIT SWITCH RADIO P/N D0370641	04	009
USD	2.277,00	1.586,91		60	NUMERO	SISTEMA MODULARE SOLLEVAMENTO SENSORI TIPO UMM - RICAMBI	04	009
EUR	3.315,00			7	NUMERO	PARTI DI RICAMBIO PER SISTEMA SOLLEVAMENTO SENSORI TIPO NHPH	04	009
EUR	294.500,00			1.000	NUMERO	TECNOLOGIA PER PROGETTAZIONE SISTEMA SOLLEVAMENTO SENSORI DI NUOVA GENERAZIONE PER SMG IN FORMATO CARTACEO	01	022
EUR				15	NUMERO	TECNOLOGIA PER PROGETTAZIONE SISTEMA SOLLEVAMENTO SENSORI DI NUOVA GENERAZIONE PER SMG IN CD-DVD	01	022
EUR	3.439.232,00			1.000	NUMERO	SISTEMA SOLLEVAMENTO SENSORI TIPO NHPH - TECNOLOGIA SU SUPPORTO CARTACEO	02	009
EUR				1.000	NUMERO	SISTEMA SOLLEVAMENTO SENSORI TIPO NHPH - TECNOLOGIA SU SUPPORTO INFORMATICO	02	009
EUR				4	NUMERO	SISTEMA SOLLEVAMENTO SENSORI TIPO NHPH	01	009
EUR				5.000	NUMERO	PARTI DI RICAMBIO SISTEMA SOLLEVAMENTO SENSORI TIPO NHPH	04	009
EUR				5.000	SETTIMANE	SISTEMA SOLLEVAMENTO SENSORI TIPO NHPH - INSTALL. MANUT. E RIPAR.	03	009
EUR				5.000	SETTIMANE	SISTEMA SOLLEVAMENTO SENSORI TIPO NHPH - SERVIZI PER ADDESTRAMENTO	03	009
EUR				3.000	NUMERO	SISTEMA SOLLEVAMENTO SENSORI TIPO NHPH - ATTREZZATURE	01	080
EUR				1.000	NUMERO	SISTEMA SOLLEVAMENTO SENSORI TIPO NHPH - TECNOLOGIA SU SUPPORTO CARTACEO	01	022
EUR				100	NUMERO	SISTEMA SOLLEVAMENTO SENSORI TIPO NHPH - TECNOLOGIA SU SUPPORTO DIGITALE	01	022
EUR	200,00		200,00	5	NUMERO	SISTEMA SOLLEVAMENTO SENSORI TIPO NHPH - TECNOLOGIA MINIMA NECESSARIA PER L'INSTALLAZIONE, LA MANUTENZIONE (VERIFICA) E LA RIPARAZIONE.	02	009
EUR				5	NUMERO	SISTEMA SOLLEVAMENTO SENSORI TIPO NHPH - TECNOLOGIA	01	022
EUR				5	NUMERO	SISTEMA MODULARE SOLLEVAMENTO SENSORI TIPO UMM - TECNOLOGIA MINIMA NECESSARIA PER L'INSTALLAZIONE, LA MANUTENZIONE (VERIFICA) E LA RIPARAZIONE.	02	009
EUR				5	NUMERO	SISTEMA MODULARE SOLLEVAMENTO SENSORI TIPO UMM - TECNOLOGIA	01	022

Valuta	Ammontare	EURO	Val. Fini Dog.	Quantità	Unità Misura	Materiale oggetto del contratto	Tipo	Cat. Rif.
EUR	20.500,00			1.000	NUMERO	SISTEMA SOLLEVAMENTO SENSORI TIPO HPH - TECNOLOGIA SU SUPPORTO CARTACEO	02	009
EUR	26.301,00			5	NUMERO	SISTEMA SOLLEVAMENTO SENSORI TIPO HPH TECNOLOGIA SU SUPPORTO INFORMATICO	02	009
EUR	300.000,00			11	NUMERO	SISTEMA VALVOLE STAGNE SCARICO GAS PER SSK TIPO DRY	04	009
EUR	1.457			1.457	NUMERO	DISPOSITIVO PER STIVAGGIO E LANCIO DI ARTIFICI FUMOGENI, INGANNO, INTERFERENZA PER SMG TIPO SFS - PARTI DI RICAMBIO:	04	004
EUR	15			15	NUMERO	DISPOSITIVO PER STIVAGGIO E LANCIO DI ARTIFICI FUMOGENI, INGANNO, INTERFERENZA PER SMG TIPO SFS - ATTREZZATURE	01	080
EUR	700			700	ORE	DISPOSITIVO PER STIVAGGIO E LANCIO DI ARTIFICI FUMOGENI, INGANNO, INTERFERENZA PER SMG TIPO SFS - SERVIZI DI ASSISTENZA TECNICA	03	004
EUR	200			200	ORE	DISPOSITIVO PER STIVAGGIO E LANCIO DI ARTIFICI FUMOGENI, INGANNO, INTERFERENZA PER SMG TIPO SFS - SERVIZI PER L'ADDESTRAMENTO	03	004
EUR	6.900,00			2	NUMERO	PARTI DI RICAMBIO PER SISTEMA DI AUTOPILOTA PER NAVI DI SUPERFICIE TIPO AP-1	04	009
EUR	276.900,00			7	NUMERO	COMPONENTI DEL SISTEMA SOLLEVAMENTO SENSORI TIPO NHPH: PIEDISTALLO SMW P/N D1338650	01	009
EUR	84.400,00			4	NUMERO	PARTI DI RICAMBIO PER SISTEMA SNORKEL TIPO FH (N. 2 SENSORI ACQUA CON CONNETTORI + N. 2 SENSORI ACQUA)	04	009
EUR	1.809,00			16	NUMERO	PARTI DI RICAMBIO PER SISTEMA DI PROPULSIONE AUSILIARIA PER NAVI DI SUPERFICIE TIPO APU	04	009
EUR	7.146,00			57	NUMERO	SISTEMA VALVOLE STAGNE SCARICO GAS PER SSK TIPO DRY - RICAMBI:	04	009
EUR	11.150,00			2	NUMERO	RICAMBI SISTEMA ATTUAZIONE TIMONERIE PER SMG TIPO SSG-200 (SCHEDA ELETTRONICA COMBO P/N D8303668)	04	009
EUR	3.750,00			10	NUMERO	PARTI DI RICAMBIO SISTEMA SOLLEVAMENTO SENSORI TIPO NHPH	04	009
EUR	15.600,00			15	NUMERO	PARTI DI RICAMBIO: SISTEMA MODULARE SOLLEVAMENTO SENSORI TIPO UMM (BUMPER P/N D1418737)	04	009
EUR	5.282,00			1	NUMERO	SISTEMA SOLLEVAMENTO SENSORI TIPO HPH	04	009

CALZONI S.r.l.

Valuta	Ammontare	EURO	Val. Fini Dog.	Quantita'	Unita' Misura	Materiale oggetto del contratto	Tipo	Cat. Rif.
CALZONI S.r.L.								
EUR	793,00			1	NUMERO	PARTI DI RICAMBIO PER SISTEMA SOLLEVAMENTO SENSORI TIPO NHPH	04	009
EUR	600,00			1	NUMERO	PARTI DI RICAMBIO PER SISTEMA SOLLEVAMENTO SENSORI TIPO HPH	04	009
EUR	600,00			5	NUMERO	PARTI DI RICAMBIO PER SISTEMA SOLLEVAMENTO SENSORI TIPO NHPH	04	009
USD	148.350,00	120.722,63		1	NUMERO	SISTEMA MODULARE SOLLEVAMENTO SENSORI TIPO UMM; CILINDRO MFN D 1218632	04	009
EUR	4.448,00			16	NUMERO	PARTI DI RICAMBIO; SIST. VALVOLE STAGNE SCARICO GAS PER SSK TIPO DRY [D0468644C ANELLO DI RASAMENTO]	04	009
		18.608.364,22	36.950,00					
INSORZIO SIGEN								
EUR	220.000,00			2	NUMERO	UNITA' SISTEMA INTEGRATO DI GUERRA ELETTRONICA NEWIS MK1 - RECM	02	011
EUR	1.000,00		1.000,00	2	NUMERO	UNITA' SISTEMA INTEGRATO DI GUERRA ELETTRONICA NEWIS MK1 - RECM	02	011
				1.000	ORE	UNITA' SISTEMA INTEGRATO DI GUERRA ELETTRONICA NEWIS MK1 - RECM	03	011
EUR	209.319.348,00			11	NUMERO	SOFTWARE PER SISTEMA INTEGRATO DI GUERRA ELETTRONICA = NEWIS MK2	01	021
				6	NUMERO	SOFTWARE PER GESTIONE/CARICAMENTO LIBRERIE E ANALISI DATI REGISTRATI SU SISTEMA DI DIFESA ELETTRONICA NAVALE	01	021
				430	NUMERO	SISTEMA INTEGRATO DI GUERRA ELETTRONICA = NEWIS MK2	01	011
				1.600	NUMERO	SISTEMA INTEGRATO DI GUERRA ELETTRONICA = NEWIS MK2	04	011
				1.000	ORE	SISTEMA INTEGRATO DI GUERRA ELETTRONICA = NEWIS MK2	03	011
		209.539.348,00	1.000,00					
CPM ELETTRONICA SRL								
EUR	72.310,00			1	NUMERO	JAMMER DISTURBATORE MULTIBANDA CPM -0500-09	01	011
		72.310,00	0,00					
D'ANNA FAUSTINO E GIANCARLO S.R.L.								

Valuta	Ammontare	EURO	Val. Fini Dog.	Quantità	Unità Misura	Materiale oggetto del contratto	Tipo	Cat. Rif.
EUR	42.750,00			950	NUMERO	PIASTRA FONDO CARCASSA COD 3808 PER ARMA MITRAGLIATRICE CAL. 0.50	01	001
EUR	22.705,20			1.190	NUMERO	ACCELERATORE COD 0962 PER ARMA MITRAGLIATRICE CAL. 0.50	01	001
EUR	3.724,00			200	NUMERO	ACCELERATORE COD 0962 PER ARMA MITRAGLIATRICE CAL. 0.50	01	001
EUR	30.000,00			1.000	NUMERO	PIASTRA SUPERIORE CARCASSA COD 3801 PER ARMA MITRAGLIATRICE CAL. 0.50	01	001
EUR	7.200,00			100	NUMERO	COPERCHIO COD 4110 PER ARMA MITRAGLIATRICE CAL. 0.50	01	001
EUR	41.355,00			450	NUMERO	COPERCHIO COD 4110 PER ARMA MITRAGLIATRICE CAL. 0.50	01	001
EUR	11.428,92			599	NUMERO	ACCELERATORE COD 0962 PER ARMA MITRAGLIATRICE CAL. 0.50	01	001
EUR	5.399,80			290	NUMERO	ACCELERATORE COD 0962 PER ARMA MITRAGLIATRICE CAL. 0.50	01	001
EUR	22.500,00			75	NUMERO	BLOCCO POSTERIORE COD 0711 PER ARMA MITRAGLIATRICE CAL. 0.50	01	001
EUR	13.500,00			450	NUMERO	PIASTRA SUPERIORE CARCASSA COD 3801 PER ARMA MITRAGLIATRICE CAL. 0.50	01	001
EUR	26.100,00			450	NUMERO	BLOCCO POSTERIORE COD 0611 PER ARMA MITRAGLIATRICE CAL. 0.50	01	001
						226.662,92		
D. MARCHIORI S.r.l.								
EUR	49.809,00			1	NUMERO	LOADING EQUIPMENT SET, HORIZONTAL STABILIZER - MECCAN. APPLICAZ. COPPIA STABILIZ. ORIZZ. VELTY. P/N 009A1591-805 (EMBRAR CODE 7219425)	01	080
				1	NUMERO	LAND GEAR BACKLASH LOADING DEVICE. DISPOSITIVO CARICO GIOCO CARRELLO VELLIVOLO P/N AMGC-3D (EMBRAR CODE 7154342)	01	080
				1	NUMERO	DRIVE UNIT EQUIPMENT SUPPORT SET TRESPOLO ATTREZZ. SUPP. UNITA' APPLIC. FORZA COMANDI VOLO P/N SBC3-1B (EMBRAR CODE 7154314)	03	080
EUR	67.590,00			3	NUMERO	DRIVE UNIT EQUIPMENT SUPPORT SET TRESPOLO-ATTREZZ. DI SUPP. UNITA' APPLIC. FORZA COMANDI DI VOLO - ATTREZZ. -SBC3-1B	01	080

Valuta	Ammontare	EURO	Val. Fini Dog.	Quantità	Unità Misura	Materiale oggetto del contratto	Tipo	Cat. Rif.
		117.999,00	0,00					
DOTT. MARIANO PRAYTSANI & C. S.r.L.								
EUR	5.613.936,00			100	NUMERO	PARTI DI RICAMBIO IMPIANTO PRODUZIONE ESPLOSIVI MILITARI AD ALTO POTENZIALE - HMX	04	018
				12	NUMERO	PROGETTAZIONE DOC. E MANUALI DI ISTRUZIONE	02	018
				300	GIORNO	ASSISTENZA ALL'INSTALLAZIONE ED ALLA MESSA IN MARCIA	03	018
				1	NUMERO	IMPIANTO PRODUZIONE ESPLOSIVI MILITARI AD ALTO POTENZIALE - HMX	01	018
		5.613.936,00	0,00					
DRASS GALEAZZI UNDERWATER TECHNOLOGY S.R.L.								
EUR	41.165,48			190	NUMERO	PARTI DI RICAMBIO PER VEICOLO SUBACQUEO CHARIOT MOD. CEZFX100	04	009
EUR	42.285,53			59	NUMERO	PARTI DI RICAMBIO PER VEICOLO SUBACQUEO CHARIOT MOD. CEZFX100	04	009
		83.451,01	0,00					
E.M.A. - EUROPEA MICROFUSIONI AEROSPAZIALI S.p.A.								
EUR	871.245,00			1.500	NUMERO	SEMILAVORATO PALETTA LPNGV NN78549R01 PER MOTORE AERONAUTICO TIPO E1200	01	016
EUR	288.215,54			650	NUMERO	COSTI RELATIVI ALLA SVILUPPO DEL SEMILAVORATO PALETTA IP FRD1207 PER MOTORE MARINO TIPO WR21	01	016
EUR	82.621,15			0	NUMERO	COSTI NON RICORRENTI RELATIVI ALLO SVILUPPO SEMILAVORATO PALETTA IP FRD1207 PER MOTORE MARINO TIPO WR21	01	016
EUR	100.000,00			1	NUMERO	COSTI NON RICORRENTI RELATIVI ALLO SVILUPPO SEMILAVORATO PALETTA LPPTB TP200006 PER MOTORE AERONAUTICO TIPO TP400	01	016
EUR	769.260,80			1.960	NUMERO	SEMILAVORATO PALETTA HPPTB M30548 PER MOTORE AERONAUTICO TIPO MTR390	01	016
EUR	953.726,40			2.430	NUMERO	SEMILAVORATO PALETTA HPPTB M30180 PER MOTORE AERONAUTICO TIPO MTR390	01	016
EUR	145.207,50			250	NUMERO	SEMILAVORATO PALETTA LPNGV NN78549R03 PER MOTORE AERONAUTICO TIPO E1200	01	016

Valuta	Ammontare	EURO	Val. Fini Dog.	Quantita'	Unita' Misura	Materiale oggetto d el contratto	Tipo	Cat. Rif.
E.M.A. - EUROPEA MICROFUSIONI AEROSPAZIALI S.p.A.								
EUR	116.166,00			200	NUMERO	SEMILAVORATO PALETTA LPNGV NN78549R02 PER MOTORE AERONAUTICO TIPO E1200	01	016
EUR	127.200,00			120	NUMERO	SEMILAVORATO TENUTA PER PALETTA SHROUD2 M30309 PER MOTORE AERONAUTICO TIPO MTR390	01	016
EUR	2.484.360,00			9.000	NUMERO	SEMILAVORATO PALETTA HPTB FREI03178 PER MOTORE AERONAUTICO TIPO PEGASUS	01	016
		5.938.002,39						
ELET.CA. S.r.L.								
EUR	15.780,00			6	NUMERO	ANTENNA SPIRALE PIANA PER APPARECCHIATURA ESM ECM P/N ELET.CA 411C9090	01	011
				6	NUMERO	ASSIEME RADOME PER APPARECCHIATURA ESM ECM P/N ELET.CA 411C9099	01	011
EUR	1.586,00			2	NUMERO	POLARIZZATORE PER APPARECCHIATURA ESM ECM P.N. ELET.CA 411C9056	01	011
EUR	119.800,00			2	NUMERO	COLLETTORE ELETTRICO PER CANNONE 76/62R	01	002
EUR	1.586,00			2	NUMERO	POLARIZZATORE PER APPARECCHIATURA ESM ECM P.N. ELET.CA 411C9056	01	011
		138.752,00						
ELETTRONICA ASTER S.p.A.								
EUR	188.000,00			80	NUMERO	VELIVOLO HIT 36 - VALVOLA ELETTRO-IDRAULICA CARRELLO 6403U000	01	010
EUR	28.987,50			99	NUMERO	VELIVOLO EFA - MANIGLIA P/N 687696	01	010
EUR	201.270,99			411	NUMERO	PARTI DI RICAMBIO VARIE PER ELICOTTERO ALH	04	010
				1.133	NUMERO	PARTI DI RICAMBIO VARIE PER ELICOTTERO ALH	04	010
				9	NUMERO	PARTI DI RICAMBIO VARIE PER ELICOTTERO ALH	04	010
				11	NUMERO	PARTI DI RICAMBIO VARIE PER ELICOTTERO ALH	04	010

Valuta	Ammontaro	EURO	Val. Finti Dog.	Quantità	Unità Misura	Materiale oggetto del contratto	Tipo	Cat. Rif.
EUR	13.090,90			40	NUMERO	ELICOTTERO ALH - FILTER UNITI TRA 3101F049	04	010
EUR				75	NUMERO	ELICOTTERO ALH - SPRING WASHER 3102-120	04	010
EUR				100	NUMERO	ELICOTTERO ALH - FILTER 3102F068	04	010
EUR	120.435,00			25	NUMERO	SOLENOID VALVE ASSEMBLY P/N 6416U000/6416K000 PER ELICOTTERO ALH	04	010
EUR				25	NUMERO	SOLENOID VALVE ASSEMBLY P/N 6416U000/6416K000 PER ELICOTTERO ALH	04	010
EUR				25	NUMERO	SOLENOID VALVE ASSEMBLY P/N 6416U000/6416K000 PER ELICOTTERO ALH	04	010
EUR				30	NUMERO	SOLENOID VALVE ASSEMBLY P/N 6416U000/6416K000 PER ELICOTTERO ALH	04	010
EUR	1.223.608,41			50	NUMERO	VELIVOLO EFA - REGISTRORE DATI MISSIONE PORTATILE 8505U000	01	010
EUR	4.054.323,68			88	NUMERO	VELIVOLO EFA - CABLAGGIO SINISTRO PER CONTENITORE "FLARE" P/N EFFL34202	01	010
EUR				88	NUMERO	VELIVOLO EFA - CABLAGGIO DESTRO PER CONTENITORE "FLARE" P/N EFFR34203	01	010
EUR				176	NUMERO	VELIVOLO EFA - UNITA' ELETTRONICA CONTROLLO "FLARE" P/N EFFC31402	01	010
EUR	2.705.721,00			94	NUMERO	ELICOTTERO ALH - SISTEMA FRENO ROTORE - UNITA' POMPA MANUALE 5501-000	01	010
EUR				98	NUMERO	ELICOTTERO ALH - SISTEMA FRENO ROTORE - UNITA' DI RIPIRMENTO 6601-000	01	010
EUR				89	NUMERO	ELICOTTERO ALH - SISTEMA FRENO ROTORE - UNITA' FRENO ROTORE 1601-000	01	010
EUR	12.621.210,00			91	NUMERO	ELICOTTERO ALH - SERVOCOMANDO DI CODA 3101-000	01	010
EUR				94	NUMERO	ELICOTTERO ALH - SERVOCOMANDO BECCHEGGIO 3102-000	01	010
EUR				95	NUMERO	ELICOTTERO ALH - SERVOCOMANDO ROLLIO 3103-000	01	010
EUR				94	NUMERO	ELICOTTERO ALH - SERVOCOMANDO COLLETTIVO 3104-000	01	010
EUR	8.053.671,66			557	NUMERO	UNITA' ELETTRONICA CONTROLLO "FLARE" P/N EFFC31402	01	010
EUR	1.529.585,18			269	NUMERO	CABLAGGIO SINISTRO PER CONT. "FLARE" P/N EFFL34202	01	010
EUR	1.477.621,48			262	NUMERO	CABLAGGIO DESTRO PER CONT. "FLARE" P/N EFFR34203	01	010
EUR	2.840.584,73			93	NUMERO	REGISTRORE DATI MISSIONE PORTATILE P/N 162000-3	01	010
EUR	7.150.006,92			350	NUMERO	REGISTRORE DATI MISSIONE PORTATILE P/N 8505U000	01	010

Valuta	Ammontare	EURO	Val. Fini Dog.	Quantita'	Unita' Misura	Materiale oggetto del contratto	Tipo	Cat. Rif.
ELETTRONICA ASTER S.p.A.								
EUR	155.700,00			180	NUMERO	SOLENOIDE PER GANCIO DI ARRESTO 144600 PER VELIVOLO EFA	01	010
				120	NUMERO	SOLENOIDE PER RILASCIO PARACADUTE 9801U000 PER VELIVOLO EFA	01	010
		42.363.817,45						
ELETTRONICA MELARA S.R.L.								
EUR	23.500,00			1	NUMERO	KIT BORE SIGHT RINVIO OTTICO SEMPLICE MONTATO SU BARRA CALIBRATA 12,7MM PER ARMI CALIBRO 12,7MM	01	005
EUR	1.568.848,20			8	NUMERO	UNITA' DI POTENZA 119134086 PER SISTEMA COMANDO E CONTROLLO ARMA DA 12,7 MM.	01	005
				22	NUMERO	ASSEMBL. UNITA' DI CONTROLLO 119136014 PER SISTEMA COMANDO E CONTROLLO ARMA DA 12,7MM.	01	005
				22	NUMERO	SCATOLA ID 119136015 PER SISTEMA COMANDO E CONTROLLO ARMA DA 12,7 MM.	01	005
				22	NUMERO	UNITA' DI TRACCIAMENTO 119136018 PER SISTEMA COMANDO E CONTROLLO ARMA DA 12,7 MM.	01	005
				22	NUMERO	KIT AMMORTIZZATORI 119136023 PER SISTEMA COMANDO E CONTROLLO ARMA DA 12,7 MM.	01	005
				22	NUMERO	CONSOLLE DI COMANDO 119136013 PER SISTEMA COMANDO E CONTROLLO ARMA DA 12,7 MM.	01	005
				32	NUMERO	CAVO DI TORSIONE 551739003 PER SISTEMA COMANDO E CONTROLLO ARMA DA 12,7 MM.	01	005
				32	NUMERO	TRABECOLA DI MASSA 551749027 PER SISTEMA COMANDO E CONTROLLO ARMA DA 12,7 MM.	01	005
				32	NUMERO	MISURATORE DI DISTANZA A LASER 551753 PER SISTEMA COMANDO E CONTROLLO ARMA DA 12,7 MM.	01	005
				32	NUMERO	SCATOLA ELETTRONICA 55178101 AZIONAMENTO RIARMO PER SISTEMA COMANDO E CONTROLLO ARMA DA 12,7 MM.	01	005
				32	NUMERO	COPERCHIO SCATOLA ELETTRONICA 55178101 PER SISTEMA COMANDO E CONTROLLO ARMA DA 12,7 MM.	01	005
				32	NUMERO	CLOCHE 119134082 PER SISTEMA COMANDO E CONTROLLO ARMA DA 12,7 MM.	01	005
				32	NUMERO	PORTA SENSORE 551711012 PER SISTEMA COMANDO E CONTROLLO ARMA DA 12,7 MM.	01	005
EUR	62.400,00			24	NUMERO	CONVERTITORE DC-DC 119138013 PER SISTEMA COMANDO E CONTROLLO ARMA DA 12,7 MM	01	005
		1.654.748,20						

Valuta	Ammontare	EURO	Val. Fini Deg.	Quantita'	Unita' Misura	Materiale oggetto del contratto	Tipo	Cat. Rif.
ELETTRONICA Sp.A.								
EUR	675.000,00			10	NUMERO	DOCUMENTI SU CARTA	02	011
EUR	6.000,00		6.000,00	10	NUMERO	DOCUMENTI SU CD-ROM	02	011
				10	NUMERO	DOCUMENTI SU CARTA	02	011
				10	NUMERO	DOCUMENTI SU CD-ROM	02	011
				10	NUMERO	DOCUMENTI SU CARTA	02	011
				10	NUMERO	DOCUMENTI SU CD-ROM	02	011
EUR	1.861,00			1	NUMERO	ASSIEME CAVI R.F. POD SINISTRO - EFA DASS	01	011
EUR	99.800,00			1	NUMERO	PARTI DI RICAMBIO PER BANCO DI TEST PER UNITA' EFA DASS	04	080
EUR	94.188,00			27	NUMERO	ASSIEME CAVI R.F. POD DESTRO - EFA DASS	01	011
				1	NUMERO	CONVERTITORE DI FREQUENZA PER ESM/ECM - EFA DASS	02	011
				1	NUMERO	TRASMETTITORE PER RADAR ALLARME MISSILE - EFA DASS	02	005
				4	NUMERO	SORGENTE R.F. PER ESM/ECM - EFA DASS	02	011
EUR	503.925,00			1	NUMERO	SORGENTE R.F. PER ESM/ECM - EFA DASS	01	011
				1	NUMERO	ASSIEME CAVI R.F. POD SINISTRO - EFA DASS	01	011
				1	NUMERO	PIASTRA CONNETTORI PER CONVERTITORE DI FREQUENZA - EFA DASS	01	011
				1	NUMERO	ASSIEME CAVI R.F. POD DESTRO - EFA DASS	01	011
				7	NUMERO	PIASTRA CONNETTORI PER CONVERTITORE DI FREQUENZA - EFA DASS	01	011
				3	NUMERO	ASSIEME CAVI R.F. POD SINISTRO - EFA DASS	01	011
EUR	64.050,00			4	NUMERO	PARTI DI RICAMBIO PER ANTENNA DIRETTIVA MULTIFASCIO PER SISTEMI ESM: RADOME ASSY.	04	011
EUR	2.762.094,00			2	NUMERO	UNITA' SOSTITUTIVA DELL'ANTENNA PER ESM/ECM - EFA DASS	01	011
				3	NUMERO	UNITA' SOSTITUTIVA DELL'ANTENNA PER ESM/ECM - EFA DASS	04	011
				1	NUMERO	UNITA' SOSTITUTIVA DELL'ANTENNA PER ESM/ECM - EFA DASS	02	011
				40	ORE	UNITA' SOSTITUTIVA DELL'ANTENNA PER ESM/ECM - EFA DASS	03	011
				1	NUMERO	BANCO DI TEST PER UNITA' EFA DASS	04	080

Valuta	Ammontare	EURO	Val. Fini Dog.	Quantita'	Unita' Misura	Materiale oggetto d el contratto	Tipo	Cat. Rif.
EUR	4.960,80			520	NUMERO	ANTENNA PER ESM/ECM - EFA DASS	04	011
EUR	24.159,00			14	NUMERO	ASSIEME CAVI RADIO FREQUENZA POD SINISTRO - EFA DASS - CABLE ASSY -	01	011
EUR	2.088.884,00			2	NUMERO	ASSIEME CAVI R.F. CABLE SET	01	011
				3	NUMERO	CABLE ASSY	01	011
				7	NUMERO	ASSIEME CAVI R.F. POD SINISTRO - EFA DASS CABLE ASSY	01	011
				3	NUMERO	SORGENTE R.F. PER ESM/ECM - EFA DASS RF SOURCE	01	011
				30	NUMERO	ANTENNA AUSILIARE PER RADAR ALLARME MISSILE - EFA DASS - ANTENNA AUX	01	005
				10	NUMERO	PIASTRA CONNETTORI PER CONVERTITORE DI FREQUENZA - EFA DASS	01	011
				3	NUMERO	POLARISING PLATE	01	011
				2	NUMERO	CABLE ASSEMBLY RADIO PER EFA	01	011
				1	KIT	CABLE SET	01	011
				1	KIT	BM TO SMA ADAPTOR	01	011
				4	NUMERO	CABLE ASSY	01	011
EUR	255.105,00			4	NUMERO	ANTENNA DIRETTIVA MULTIFASCIO PER SISTEMI ESM	01	011
EUR	67.252,00			4	NUMERO	PARTI DI RICAMBIO PER ANTENNA DIRETTIVA MULTIFASCIO PER SISTEMI ESM: RADOME ASSY	04	011
EUR	3.420.000,00			4	NUMERO	ANTENNA PER ESM/ECM - EFA DASS	01	011
EUR	2.160.000,00		2.160.000,00	60	NUMERO	COMPONENTI DEL SISTEMA INTEGRATO DI GUERRA ELETTRONICA NEWIS MK2	01	011

ELETTRONICA S.p.A.

Valuta	Ammontare	EURO	Val. Fini Dog.	Quantita'	Unita' Misura	Materiale oggetto del contratto	Tipo	Cat. Rif.
ELETTRONICA S.P.A.								
EUR	10.284.293,00			2	NUMERO	CONVERTITTORE DI FREQUENZA PER ESM/ECM - EFA DASS	01	011
				18	NUMERO	ASSIEME CAVI R.F. POD SINISTRO - EFA DASS	01	011
				32	NUMERO	ASSIEME CAVI R.F. POD SINISTRO - EFA DASS	01	011
				18	NUMERO	CONVERTITTORE DI FREQUENZA PER ESM/ECM - EFA DASS	01	011
				10	NUMERO	UNITA' DI RAFFREDDAMENTO ANTENNA - EFA DASS	01	011
				20	NUMERO	PIASTRA CONNETTORI PER ANTENNA - EFA DASS	01	011
				20	NUMERO	PIASTRA CONNETTORI PER CONVERTITTORE DI FREQUENZA - EFA DASS	01	011
				1	NUMERO	UNITA' DI RAFFREDDAMENTO A TERRA - EFA DASS	01	011
EUR	3.420.000,00		3.420.000,00	95	NUMERO	COMPONENTI DEL SISTEMA INTEGRATO DI GUERRA ELETTRONICA - NEWIS MK2	01	011
USD	683.400,00	476.283,40		300	NUMERO	ELT/568(V) KIT CAVI BANDA ALTA	01	011
				21	NUMERO	MODULO ELT/568(V) - KIT DI INSTALLAZIONE	01	011
				20	NUMERO	ELT/568(V) MODULO GRUPPO ANTENNE (FB AAU FRONT) - RADOME POLARIZZAZIONE	01	011
EUR	27.500,00			1	NUMERO	PARTI DI RICAMBIO PER BANCO DI TEST EFA/DASS POWER AMPLIFIER	04	080
EUR	8.094.750,00	8.094.750,00		14	NUMERO	PARTI DI RICAMBIO PER INGANNATORE ECM AEROPORTATO - ELT/558V3	04	011
				9	NUMERO	PARTI DI RICAMBIO PER INGANNATORE IN BANDA ALTA HBJ DEL SISTEMA IMEWS	04	011
		20.849.355,20	13.680.750,00					
EXPLODENTI SABINO S.r.L.								
EUR	413.280,00			1.260	NUMERO	MOTORE MLRS PER RAZZO	01	004
		413.280,00	0,00					
EUROCONTROL S.P.A.								

Valuta	Ammontare	EURO	Val. Fini Dog.	Quantità	Unità Misura	Materiale oggetto del contratto	Tipo	Cat. Rif.
EUROCONTROL S.p.A.								
EUR	423.566,85			32	NUMERO	CONSEGNO DI MIRA ELETTRO OTTICO P/N M318 CON TELECAMERA PUNTAMENTO SISTEMA D'ARMA	01	005
				38	NUMERO	QUADRO INTERDIZIONE FUOCO P/N Q502 PER SISTEMA D'ARMA	01	005
				32	NUMERO	SAFETY BOX P/N Q546 PER SISTEMA D'ARMA	01	005
		423.566,85						
FABBRICA D'ARMI P. BERETTA S.p.A.								
EUR	175.024,00			1	NUMERO	FUCILE A RIPETIZ. MANUALE CAL.8,6X70 MM NATO SILENZ. CON CALCIO PIEGHEVOLE E DISPOS. MIRA AD INTENS. LT MOD. TRG42	01	001
				1	NUMERO	FUCILE A RIPETIZ. MANUALE CAL.7,62X51 MM NATO SILENZ. CON CALCIO PIEGHEVOLE E DISPOS. MIRA AD INTENS. LT MOD. TRG22	01	001
				12	NUMERO	PISTOLA MITRAGLIATRICE MOD. MX4 CAL. 9X19 CORREDATE DI ACCESSORI	01	001
				12	NUMERO	OTTICA DI PUNTAMENTO MOD. SPECTER ELCAN LX4	01	015
				12	NUMERO	OTTICA DI PUNTAMENTO CON PUNTO ROSSO AIMPPOINT MOD. "COMPIM2"	01	015
				12	NUMERO	DISPOSITIVO DI SOPPRESSIONE DEL RUMORE DI SPARO CAL. 9X19	01	001
				12	NUMERO	FUCILE D'ASSALTO CAL. 5,56 NATO MOD. ARX-160 CORREDATO DI ACCESSORI	01	001
				12	NUMERO	DISPOSITIVO DI SOPPRESSIONE DEL RUMORE DI SPARO CAL. 5,56	01	001
				124	NUMERO	PARTI DI RICAMBIO PER FUCILE D'ASSALTO CAL. 5,56 NATO MOD. ARX-160 CORREDATO DI ACCESSORI	04	001
				48	NUMERO	PARTI DI RICAMBIO PER PISTOLA MITRAGLIATRICE MOD. MX4 CAL. 9X19 CORREDATE DI ACCESSORI	04	001
EUR	3.350,00		3.350,00	1	NUMERO	PARTI DI RICAMBIO (CANNA) FUCILE D'ASSALTO MOD. ARX-160 CAL. 5,56X45 MM NATO	04	001
				1	NUMERO	LANCIAGRANATE CAL-40 MM MOD. GLX160	01	004
				1	NUMERO	PISTOLA MITRAGLIATRICE CAL. 9X19 MM MOD. MX4 COMPLETA DI 1 SERB./CARIC. DI SERV.; 1 SERB./CARIC. SUPPLEM. ED ACCESS. DI PULIZIA	01	001
				1	NUMERO	FUCILE D'ASSALTO MOD. ARX-160 CAL. 5,56X45 MM NATO CORREDATO DI 1 SERB./CARIC. DI SERV.; 1 SERB./CARIC. SUPPLEM. BAIONETTA ED ACCESS. PULIZIA	01	001

Valuta	Ammontare	EURO	Val. Fini Dog.	Quantita'	Unita' Misura	Materiale oggetto del contratto	Tipo	Cat. Rif.
FABBRICA D'ARMI P. BERETTA S.p.A.								
USD	2.140.000,00	1.491.434,70		250	NUMERO	KNOW HOW PER LO SVILUPPO E LA PRODUZIONE IN LOCO DI FUCILI SEMIAUTOMATICI CAL. 223 SU BASE DI FUCILI D'ASSALTO BERETTA MOD. ARX 160 CAL. 5,56X45MM NATO - DISEGNI COSTRUTTIVI.	02	001
				30	NUMERO	KNOW HOW PER LO SVILUPPO E LA PRODUZIONE IN LOCO DI FUCILI SEMIAUTOMATICI CAL. 223 SU BASE DI FUCILI D'ASSALTO BERETTA MOD. ARX 160 CAL. 5,56X45MM NATO - PROCEDURE DI COLLAUDO.	02	001
				5	NUMERO	KNOW HOW PER LO SVILUPPO E LA PRODUZIONE IN LOCO DI FUCILI SEMIAUTOMATICI CAL. 223 SU BASE DI FUCILI D'ASSALTO BERETTA MOD. ARX 160 CAL. 5,56X45MM NATO - PROCEDURE DI PROVA.	02	001
				300	NUMERO	KNOW HOW PER LO SVILUPPO E LA PRODUZIONE IN LOCO DI FUCILI SEMIAUTOMATICI CAL. 223 SU BASE DI FUCILI D'ASSALTO BERETTA MOD. ARX 160 CAL. 5,56X45MM NATO - ATTREZZATURE: CALIBRI, STAMPI, UTENSILI ECC	02	001
				5	MESI	KNOW HOW PER LO SVILUPPO E LA PRODUZIONE IN LOCO DI FUCILI SEMIAUTOMATICI CAL. 223 SU BASE DI FUCILI D'ASSALTO BERETTA MOD. ARX 160 CAL. 5,56X45MM NATO - ASSISTENZA TECNICA E CORSO DI ADDESTRAMENTO (2 TECNICI).	03	001
EUR	4.400,00	4.400,00		2	NUMERO	FUCILE D'ASSALTO MOD. ARX 160 CAL. 5,56 NATO CIASCUNO CORREDDATO DA 1 SERB./CARIC. DI SERV.; 1 SERB./CARIC. SUPPLEM., BAIONETTA ED ACCESS. DI PULIZIA	01	001
				1	NUMERO	LANCIAGRANATE CAL.40 MM.	01	004
EUR	1.700,00			2	NUMERO	PISTOLA SEMIAUTOMATICA CAL. 9X19 MM. SILENZIATA MOD. PX4 STROM	01	001
				2	NUMERO	DISPOSITIVO DI SOPPRESSIONE DEL RUMORE DA SPARO PER CAL. 9X19	01	001
USD	6.000.000,00	4.882.613,83		400.000	NUMERO	PARTI DI RICAMBIO FUCILE D'ASSALTO MOD ARX 160 CAL. 5,56X45MM NATO (COME DA ELENCO IN ALLEGATO "A")	04	001
EUR	75.664,60	75.664,60		18	NUMERO	FUCILE D'ASSALTO CAL. 5,56 NATO MOD. ARX-160 COMPLETO	01	001
				183	NUMERO	PARTI DI RICAMBIO PER FUCILE D'ASSALTO CAL. 5,56 NATO MOD. ARX-160	04	001
				18	NUMERO	DISPOSITIVO DI SOPPRESSIONE DEL RUMORE DI SPARO CAL. 5,56	01	001
				18	NUMERO	LANCIAGRANATE SINGOLO CAL.40	01	004
				5	NUMERO	PARTI DI RICAMBIO PER LANCIAGRANATE SINGOLO CAL.40	04	004
EUR	280,00	280,00		1	NUMERO	RICAMBI PER FUCILE D'ASSALTO CAL. 5,56 NATO MOD. ARX-160 : CANNA	04	001

Valuta	Ammontare	EURO	Val. Fini Dog.	Quantita'	Unita' Misura	Materiale oggetto del contratto	Tipo	Cat. Rif.
EUR	4.040,00		4.040,00	2	NUMERO	FUCILE D'ASSALTO CAL. 5,56 NATO MOD. ARX-160 CIASCUNO CORREDATO DI 1 SERBATOIO/CARICATORE DI SERVIZIO, 1 SERBATOIO/CARICATORE SUPPLEMENTARE E ACCESS.	01	001
				1	NUMERO	PARTI DI RICAMBIO FUCILE D'ASSALTO CAL. 5,56 X 45 MM NATO MOD. ARX-160 (CANNA)	04	001
				1	NUMERO	FUCILE AUTOMATICO D'ASSALTO MOD. ARX 160 CAL. 7,62X39 MM CIASCUNO CORREDATO DI 1 SERBATOIO/CARICATORE DI SERVIZIO, 1 SERBATOIO/CARICATORE SUPPLEMENTARE E ACCESS.	01	001
				1	NUMERO	PISTOLA MITRAGLIATRICE MOD. MX4 CAL. 9X19 CIASCUNO CORREDATO DI 1 SERBATOIO/CARICATORE DI SERVIZIO, 1 SERBATOIO/CARICATORE SUPPLEMENTARE E ACCESS.	01	001
				1	NUMERO	LANCIAGRANATE SINGOLO CAL.40 MM	01	004
EUR	1.700,00		1.700,00	1	NUMERO	NUMERO 1 FUCILE D'ASSALTO CAL. 5,56 NATO MOD. ARX-160 - CORREDATO DA 1 SERBATOIO/CARICATORE DI SERVIZIO, 1 SERBATOIO/CARICATORE SUPPLEMENTARE, BAIONETTA, ACCESSORI.	01	001
EUR	5.740,00		5.740,00	2	NUMERO	LANCIAGRANATE SINGOLO CAL.40 MOD GLX 160	01	004
				2	NUMERO	FUCILE D'ASSALTO CAL. 5,56 NATO MOD. ARX-160	01	001
				3	NUMERO	PARTI DI RICAMBIO: FUCILE D'ASSALTO CAL. 5,56 NATO MOD. ARX-160	04	001
				1	NUMERO	DISPOSITIVO DI SOPPRESSIONE DEL RUMORE DI SPARO CAL. 5,56	01	001
EUR	1.300,00			8	NUMERO	FUCILE AUTOMATICO D'ASSALTO MOD. ARX 160 CAL. 7,62X39 MM - RICAMBI.	04	001
EUR	8.700,00			6	NUMERO	FUCILE AUTOMATICO D'ASSALTO MOD. ARX 160 CAL. 7,62X39 MM	01	001
EUR	3.900,00			1	NUMERO	FUCILE D'ASSALTO CAL. 5,56 NATO MOD. ARX-160 CORREDATO DI 1 SERBATOIO/CARICATORE DI SERVIZIO, DI 1 SERBATOIO/CARICATORE SUPPLEMENTARE, BAIONETTA ED ACCESSORI DI PULIZIA	01	001
				2	NUMERO	LANCIAGRANATE CAL.40 MM. MOD. GLX 160	01	004
EUR	4.800,00		4.800,00	1	NUMERO	FUCILE D'ASSALTO CAL. 5,56 NATO MOD. ARX-160 CORREDATO DI 1 SERBATOIO/CARICATORE DI SERVIZIO, 1 SERBATOIO/CARICATORE SUPPLEMENTARE ED ACCESSORI PULIZIA	01	001
				1	NUMERO	DISPOSITIVO DI SOPPRESSIONE DEL RUMORE DI SPARO CAL. 5,56	01	001
				19	NUMERO	PARTI DI RICAMBIO FUCILE D'ASSALTO CAL. 5,56 NATO MOD. ARX-160	04	001
EUR	407.200,00			400	NUMERO	FUCILE AUTOMATICO CAL.5,56 X 45 MOD.SCF 70/90 NATO CORREDATO DI UN SERBATOIO/CARICATORE DI SERVIZIO, 3 SERBATOIO/CARICATORI SUPPLEMENTARI ED ACCESSORI DI PULIZIA	01	001

FABBRICA D'ARMI P. BERETTA S.p.A.

Valuta	Ammontare	EURO	Val. Fini Dog.	Quantita'	Unita' Misura	Materiale oggetto del contratto	Tipo	Cat. Rif.
EUR	22.310,00			20	NUMERO	FUCILE D'ASSALTO CAL. 5,56 NATO MOD. ARX-160 CIASCUNO CORREDATO DI UN SERBATOIO/CARICATORE DI SERVIZIO, UN SERBATOIO/CARICATORE SUPPLEMENTARE ED ACCESSORI DI PULIZIA	01	001
EUR	6.250,00			2	NUMERO	FUCILE D'ASSALTO CAL. 5,56 NATO MOD. ARX-160 - PARTI DI RICAMBIO "SPECNIFIAMMA PER SILEZIATORE"	04	001
EUR	6.250,00			5	NUMERO	FUCILE AUTOMATICO D'ASSALTO MOD. ARX 160 CAL. 7,62X39 MM CIASCUNO CORREDATO DI UN SERBATOIO/CARICATORE DI SERVIZIO, UN SERBATOIO/CARICATORE SUPPLEMENTARE ED ACCESSORI DI PULIZIA	01	001
EUR	18.600,00			30	NUMERO	PISTOLA MITRAGLIATRICE MOD. MX4 CAL. 9X19 CIASCUNA CORREDATA DI UN SERBATOIO/CARICATORE DI SERVIZIO, UN SERBATOIO/CARICATORE SUPPLEMENTARE ED ACCESSORI DI PULIZIA	01	001
EUR				30	NUMERO	PARTI DI RICAMBIO PER PISTOLE MITRAGLIATRICI MOD. MX4 CAL. 9X19 CARICATORI	04	001
EUR	1.139.142,00			1.119	NUMERO	FUCILI AUTOMATICI MOD. SCP 70/90 CAL. 5,56X45MM CIASCUNO CORREDATO DI UN SERBATOIO/CARICATORE DI SERVIZIO, UN SERBATOIO/CARICATORE SUPPLEMENTARE ED ACCESSORI DI PULIZIA	01	001
EUR				2.238	NUMERO	PARTI DI RICAMBIO PER FUCILI AUTOMATICI MOD. SCP CAL. 5,56X45MM NATO (CARICATORI)	04	001
EUR	929.000,00			1.010	NUMERO	FUCILE AUTOMATICO MOD. SCF7090 CAL. 5,56X45MM NATO CIASCUNO CORREDATO DI UN SERBATOIO/CARICATORE DI SERVIZIO UN SERBATOIO/CARICATORE SUPPLEMENTARE ED ACCESSORI DI PULIZIA	01	001
EUR	9.290,00		9.290,00					
EUR	2.318.550,00			1.970	NUMERO	FUCILE D'ASSALTO CAL. 5,56 NATO MOD. ARX-160	01	001
EUR	23.780,00		23.780,00					

FABBRICA D'ARMI F. BERETTA S.p.A.

Valuta	Ammontare	EURO	Val. Fini Dog.	Quantità	Unità Misura	Materiale oggetto del contratto	Tipo	Cat. Rif.
EUR	349.075,00			35	NUMERO	FUCILE D'ASSALTO CAL. 5,56 NATO MOD. ARX-160 CIASCUNO CORREDATO DA UN SERBATOIO/CARIC. DI SERV., UN SERBATOIO/CARIC. SUPPLEMENTARE, BAIONETTA ED ACCESSORI DI PULIZIA	01	001
				455	NUMERO	PARTI DI RICAMBIO FUCILE D'ASSALTO CAL. 7,62X39 MM	04	001
				432	NUMERO	PARTI DI RICAMBIO FUCILE D'ASSALTO CAL. 5,56X45 MM NATO MOD. ARX 160	04	001
				35	NUMERO	LANCIAGRANATE CAL. 40 M MOD. GLX 160	01	004
				16	NUMERO	FUCILE A RIPETIZIONE MANUALE CAL. 7,62X51 MM NATO SILENZIATO CON CALCIO PIEGHEVOLE, DISPOSITIVO DI MIRA AD INTENSIFICAZIONE LUMINOSA/TERMICA MOD. TRG 22 CIASCUNO CORREDATO DI UN SERBATOIO/CARICATORE DI SERVIZIO, UN SERBATOIO/CARIC. SUPPLEMENTARE ED A	01	001
				91	NUMERO	PARTI DI RICAMBIO FUCILE A RIPETIZIONE MANUALE CAL. 7,62X51 MM NATO	04	001
				24	NUMERO	DISPOSITIVO DI SOPPRESSIONE DEL RUMORE DA SPARO CAL. 5,56	01	001
				5	NUMERO	DISPOSITIVO DI INTENSIFICAZIONE LUMINOSO E TERMICO MOD. MUM2	01	015
EUR	2.450,00		2.450,00	1	NUMERO	FUCILE D'ASSALTO CAL. 5,56X45 MM NATO MOD. ARX 160 CORREDATO DI UN SERBATOIO/CARICATORE DI SERVIZIO, UN SERBATOIO/CARICATORE SUPPLEMENTARE, BAIONETTA ED ACCESSORI DI PULIZIA	01	001
				1	NUMERO	PARTI DI RICAMBIO FUCILE D'ASSALTO CAL. 5,56X45 MM NATO MOD. ARX 160	04	001
				1	NUMERO	LANCIAGRANATE CAL. 40 MM MOD. GLX 160	01	004
EUR	11.065,48			5	NUMERO	PISTOLA MITRAGLIATRICE CAL.9X19 MOD. PM12S	01	001
				233	NUMERO	PISTOLA MITRAGLIATRICE CAL.9X19 MOD. PM12S	04	001
EUR	1.500,00		1.500,00	2	NUMERO	PISTOLA MITRAGLIATRICE MOD. MX4 CAL. 9X19 MM CIASCUNA CORREDATA DI UN SERB./CARIC. DI SERV. UN SERB./CARIC. SUPPLEM. ED ACCESS. DI PULIZIA	01	001
				10	NUMERO	PARTI PER PISTOLA MITRAGLIATRICE MOD. MX4 CAL. 9X19 MM (SERB./CARIC.)	04	001
EUR	196.960,00			6	NUMERO	DISPOSITIVI DI SOPPRESSIONE DEL RUMORE DA SPARO CAL. 9X19 MM	01	001
				40	NUMERO	FUCILE D'ASSALTO CAL. 7,62X39 MM NATO MOD. ARX-160 CIASCUNO CORREDATO DI UN SERB./CARIC. DI SERVIZIO, UN SERB./CARIC. SUPPLEMENTARE E ACCESSORI DI PULIZIA	01	001
				40	NUMERO	LANCIAGRANATE CAL. 40 MM. MOD. GLX 160	01	004
				1.000	NUMERO	GRANATE CAL. 40 MM. (PER LANCIAGRANATE)	01	004
				3	NUMERO	PISTOLE SEMIAUTOMATICHE CAL. 9X19 MM SILENZIATA MOD. PX4 STORM	01	001

Valuta	Ammontare	EURO	Val. Finl Dog.	Quantita'	Unita' Misura	Materiale oggetto del contratto	Tipo	Cat. Rif.
EUR	940.675,00			500.000	NUMERO	MUNIZIONE CAL. 7,62X51 MM NATO	01	003
EUR	1.500,00		1.500,00	1	NUMERO	FUCILE D'ASSALTO MOD. ARX 160 CAL. 5,56X45 MM. NATO COMPLETO DI UN SERB./CARIC. DI SERV.; UN SERB./CARIC. SUPPLEM. ED ACCESSORI DI PULIZIA	01	001
EUR	32.725,00			3.500	NUMERO	PISTOLA MITRAGLIATRICE MOD. MX4 CAL. 9X19 COMPL. DI UN SERB./CARIC. DI SERV.; UN SERB./CARIC. SUPPLEM. ED ACCESS.	01	001
EUR	32.725,00			3.500	NUMERO	MUNIZIONE CAL. 7,62X51 NATO	01	003
EUR	3.850,00		3.850,00	3.500	NUMERO	MUNIZIONI CAL. 8,6X70	01	003
EUR	3.850,00		3.850,00	1	NUMERO	FUCILE D'ASSALTO MOD. ARX CAL. 5,56X45MM NATO CIASCUNO CORREDATO DA UN SERB./CARIC. DI SERV.; UN SERB./CARIC. SUPPLEMENTARE BAIONETTA ED ACCESS. PULIZIA	01	001
EUR	5.630,00		5.630,00	1	NUMERO	LANCIAGRANATE CAL.40 MM	01	004
EUR	5.630,00		5.630,00	2	NUMERO	PISTOLA MITRAGLIATRICE MOD. MX4 CAL. 9X19 MM COMPLETE DI SERB./CARIC. DI SERV., UN SERB./CARIC. SUPPLEM. ED ACCESS. PULIZIA	01	001
EUR	5.630,00		5.630,00	1	NUMERO	PARTI DI RICAMBIO (CANNIA) FUCILE D'ASSALTO MOD. ARX CAL. 5,56X45MM NATO	04	001
EUR	5.630,00		5.630,00	1	NUMERO	FUCILI D'ASSALTO MOD. ARX 160 CAL. 5,56X45MM NATO CIASCUNO CORREDATO DI UN SERB./CARIC. DI SERV.; UN SERB./CARIC. SUPPLEM., BAIONETTA ED ACCESS. PULIZIA	01	001
EUR	1.303.967,00			2	NUMERO	PARTI DI RICAMBIO FUCILI D'ASSALTO MOD. ARX 160 CAL. 5,56X45MM NATO	04	001
EUR	1.303.967,00			1	NUMERO	FUCILI D'ASSALTO MOD. ARX 160 CAL. 7,62X39MM CIASCUNO CORREDATO DI UN SERB./CARIC. DI SERV.; UN SERB./CARIC. SUPPLEM., BAIONETTA ED ACCESS. PULIZIA	01	001
EUR	1.303.967,00			1	NUMERO	LANCIAGRANATE SINGOLO CAL. 40 MM.	01	004
EUR	1.303.967,00			1	NUMERO	PARTI DI RICAMBIO PER PISTOLA MITRAGLIATRICE MOD. MX4 CAL. 9X19MM	04	001
EUR	1.303.967,00			1	NUMERO	PISTOLA MITRAGLIATRICE MOD. MX4 CAL. 9X19MM CIASCUNO CORREDATO DI UN SERB./CARIC. DI SERV.; UN SERB./CARIC. SUPPLEM., ED ACCESS.	01	001
EUR	1.303.967,00			10.702	NUMERO	PARTI DI RICAMBIO PER PISTOLA MITRAGLIATRICE MOD. MX4 CAL. 9X19 MM	04	001
EUR	1.303.967,00			2.130	NUMERO	PISTOLA MITRAGLIATRICE MOD. MX4 CAL. 9X19 MM COMPLETE DI UN SERBATOIO/CARICATORE DI SERVIZIO; UN SERBATOIO/CARICATORE SUPPLEMENTARE ED ACCESSORI DI PULIZIA	01	001
EUR	3.400.000,00			505	NUMERO	PISTOLA MITRAGLIATRICE MOD. MX4 CAL. 9X19 CORREDATA DI ACCESSORI	01	001
EUR	3.400,00		3.400,00					

FABBRICA D'ARMI P. BERETTA S.p.A.

Valuta	Ammontare	EURO	Val. Fini Dog.	Quantità	Unità Misura	Materiale oggetto del contratto	Tipo	Cat. Rif.
FABBRICA D'ARMI P. BERETTA S.p.A.								
EUR	1.490,00		1.490,00	2	NUMERO	FUCILE D'ASSALTO CAL. 5,56 NATO MOD. ARX-160 CIASCUNO CORREDATO DI UN SERBATOIO/CARICATORE DI SERVIZIO, UN SERBATOIO/CARICATORE SUPPLEMENTARE ED ACCESSORI	01	001
				1	NUMERO	PARTI DI RICAMBIO PER FUCILE D'ASSALTO CAL. 5,56 NATO MOD. ARX-160: CANNA	04	001
				1	NUMERO	LANCIAGRANATE SINGOLO CAL.40	01	004
EUR	4.630,00			2	NUMERO	FUCILE D'ASSALTO CAL. 5,56X45 MM NATO MOD. ARX-160 CIASCUNO CORREDATO DI UN SERB./CARIC. DI SERV., UN SERB./CARIC.SUPPLEMENTARE ED ACCESSORI	01	001
				4	NUMERO	PARTI DI RICAMBIO FUCILE D'ASSALTO CAL. 5,56X45 MM NATO MOD. ARX-160 (N. 2 CANNE + N. 2 CARICATORI)	01	001
				1	NUMERO	LANCIAGRANATE CAL. 40 MM.	01	004
EUR	808.520,00			687	NUMERO	FUCILE D'ASSALTO CAL. 5,56 NATO MOD. ARX-160	01	001
EUR	8.323,00		8.323,00					
EUR	250.000,00			10.100	NUMERO	PARTI DI RICAMBIO FUCILI AUTOMATICI MOD. SCP 70/90 CAL. 5,56X45MM NATO	04	001
EUR	2.500,00		2.500,00					
EUR	4.249,64			2	NUMERO	FUCILE D'ASSALTO CAL. 5,56 NATO MOD. ARX-160 CORREDATO DI 1 SERBATOIO/CARIC. DI SERV., 1 SERBATOIO/CARIC. SUPPL., BAIONETTA ED ACCESS. PULIZIA	01	001
				9	NUMERO	PARTI DI RICAMBIO FUCILE D'ASSALTO CAL. 5,56 NATO MOD. ARX-160	04	001
				2	NUMERO	LANCIAGRANATE CAL. 40 MM	01	004
				5	NUMERO	PARTI DI RICAMBIO LANCIAGRANATE CAL. 40 MM	04	004
EUR	20.000,00			6	NUMERO	FUCILI D'ASSALTO MOD. ARX CAL. 5,56 NATO CORREDATI DI UN SERBATOIO/CARIC. DI SERV.; UN SERBATOIO/CARIC. SUPPLEMENTARE; BAIONETTA E ACCESS. PULIZIA	01	001
				400	NUMERO	PARTI DI RIC. FUCILI D'ASSALTO MOD. ARX CAL. 5,56 NATO CORREDATI DI UN SERBATOIO/CARIC. DI SERV.; UN SERBATOIO/CARIC. SUPPLEMENTARE; BAIONETTA E ACCESS. PULIZIA	04	001
				2	NUMERO	LANCIAGRANATE CAL. 40 MM	01	004
				100	NUMERO	PARTI DI RICAMBIO LANCIAGRANATE CAL. 40 MM	01	004

Valuta	Ammontare	EURO	Val. Fini Dog.	Quantità	Unità Misura	Materiale oggetto del contratto	Tipo	Cat. Rif.
EUR	5.600,00		5.600,00	2	NUMERO	FUCILE D'ASSALTO CAL. 5,56 NATO MOD. ARX-160	01	001
				2	NUMERO	LANCIAGRANATE SINGOLO CAL.40	01	004
EUR	22.945,00			1	NUMERO	FUCILI A RIPETIZIONE MANUALE CAL. 8,6X70MM MOD. TRG 42 SILENZIATO CON CALCIO PIEGHEVOLE, DISPOSITIVO DI MIRA AD INTENSIFICAZIONE LUMINOSA E TERMICA, CIASCUNO CORREDATO DI UN SERBATOIO/CARICATORE DI SERVIZIO, UN SERBATOIO/CARICATORE SUPPLEMENTARE ED A	01	001
				1	NUMERO	FUCILI A RIPETIZIONE MANUALE CAL. 7,62X51MM MOD. TRG 22 SILENZIATO CON CALCIO PIEGHEVOLE, DISPOSITIVO DI MIRA AD INTENSIFICAZIONE LUMINOSA E TERMICA	01	001
EUR	6.760,00		6.760,00	2	NUMERO	FUCILE D'ASSALTO CAL. 5,56X45MM NATO MOD. ARX-160 CIASCUNO CORREDATO DI UN SERBATOIO/CARICATORE DI SERVIZIO, UN SERBATOIO/CARICATORE SUPPLEMENTARE, BAIONETTA E ACCESSORI	01	001
				2	NUMERO	LANCIAGRANATE SINGOLO CAL.40	01	004
				10	NUMERO	PARTI DI RICAMBIO PER FUCILE D'ASSALTO CAL. 5,56X45 MM NATO MOD. ARX-160 - (NR. 8 SERBATOI/CARICATORI DI RISERVA) (NR. 2 CANNE DI RICAMBIO)	04	001
				10	NUMERO	PARTI DI RICAMBIO PER LANCIAGRANATE SINGOLO CAL.40MM (NR. 8 MOLLE) (NR. 2 CALCIO)	04	004
EUR	14.825,00		14.825,00	7	NUMERO	PISTOLA SEMIAUTOMATICA CAL. 9X19 MM. SILENZIATA MOD. PX4 STORM	01	001
				100	NUMERO	PARTI DI RICAMBIO PISTOLA SEMIAUTOMATICA CAL. 9X19 MM. SILENZIATA MOD. PX4 STORM - CARICATORI DI RISERVA	04	001
				7	NUMERO	DISPOSITIVO DI SOPPRESSIONE DEL RUMORE DI SPARO CAL. 9X19	01	001
				6.500	NUMERO	MUNIZIONE CAL. 9X19 NATO	01	003
EUR	4.350,00		4.350,00	2	NUMERO	LANCIAGRANATE SINGOLO CAL.40	01	004
				2	NUMERO	FUCILE D'ASSALTO CAL. 5,56 NATO MOD. ARX-160 CORREDATI DI UN SERBATOIO/CARICATORE DI SERVIZIO, UNO SUPPLEMENTARE ED ACCESSORI PULIZIA	01	001
				9	NUMERO	PARTI DI RICAMBIO PER FUCILE D'ASSALTO CAL. 5,56 NATO MOD. ARX-160	04	001
EUR	4.800,00		4.800,00	3	NUMERO	PISTOLA SEMIAUTOMATICA CAL. 9X19 MM. SILENZIATA MOD. 92 FS	01	001
				3	NUMERO	DISPOSITIVO DI SOPPRESSIONE DEL RUMORE DI SPARO CAL. 9X19	01	001
EUR	3.540,00		3.540,00	2	NUMERO	PISTOLA MITRAGLIATRICE MOD. MX4 CAL. 9X19 MM CIASCUNA CORREDATA DI UN SERB./CARIC. DI SERV., UN SERB./CARIC. SUPPLEMENTARE ED ACCESS.	01	001
				16	NUMERO	PARTI DI RICAMBIO PER PISTOLA MITRAGLIATRICE MOD. MX4 CAL. 9X19 MM	04	001
				2	NUMERO	DISPOSITIVI DI SOPPRESSIONE DEL RUMORE DI SPARO CAL. 9X19 MM	01	001

Valuta	Ammontare	EURO	Val. Fini Deg.	Quantita'	Unita' Misura	Materiale oggetto del contratto	Tipo	Cat. Rif.
EUR	1.620.992,00			150	NUMERO	FUCILE A RIPETIZ. MANUALE CAL.7,62X51 MM NATO SILENZ. CON CALCIO PIEGHEVOLE E DISPOS.MIRA AD INTENS. L/T. MOD TRG 22 CON UN SERBICARIC DI SERV.; QUATTRO SERBICARIC. SUPPLEMENTI. E ACCESS.	01	001
	17.311.548,65		203.562,60					
FAREM S.R.L.								
EUR	1.300.076,54			2.940	NUMERO	PARTI DI RICAMBIO PER VELIVOLO MRCA TORNADO	04	010
EUR	1.300.076,54			2.940	NUMERO	PARTI DI RICAMBIO DEL VELIVOLO MRCA TORNADO	04	010
EUR	2.505.000,00			100	NUMERO	COMBINED INDICATOR	01	010
				100	NUMERO	HYDRAULIC PRESSURE INDICATOR	01	010
				50	NUMERO	FUEL FLOW INDICATOR	01	010
				50	NUMERO	FUEL FLOW REPEATER INDICATOR	01	010
			5.105.153,08					
FIMAC S.p.A.								
EUR	112.941,00			81	NUMERO	PRESSURE SWITCH - INTERRUTTORE A PRESSIONE 90 - 10990 - 00	01	010
EUR	137.500,00			500	NUMERO	ASSEMBLE UOELLO DI LAMINAZIONE 80-10193-00 (TOBERA EVAPORATION P/FUOUDO EFC 243FA)	01	010
EUR	7.465,00			300	NUMERO	PARTI DI RICAMBIO PER AUXILIARY DOOR DAMPER - AMMORTIZZATORE PRESE ARIA AUSILIARIE MOTORE 90 - 10011 - 04	04	010
EUR	83.292,00			60	NUMERO	PRESSURE SWITCH - INTERRUTTORE A PRESSIONE 90 - 10990 - 00	01	010
EUR	41.619,00			30	NUMERO	PRESSURE SWITCH - INTERRUTTORE A PRESSIONE PN 90 - 10990 - 00	02	010
EUR	314.421,00			31	NUMERO	IFRP-SELECTOR VALVE MANIFOLD - VALVOLA SELETRICE IDRAULICA 90 - 11040 - 01	01	010
EUR	63.655,00			45	NUMERO	PRESSURE SWITCH - INTERRUTTORE A PRESSIONE 90 - 10990 - 00	01	010

Valuta	Ammontare	EURO	Val. Fini Dog.	Quantita'	Unita' Misura	Materiale oggetto del contratto	Tipo	Cat. Rif.
--------	-----------	------	----------------	-----------	---------------	---------------------------------	------	-----------

FIMAC S.p.A.

EUR	107.712,00			41	NUMERO	IFRP-SELECTOR VALVE MANIFOLD P/N 90-11040-01 PER VELIVOLO EFA	01	010
EUR	305.610,00							
EUR	7.225.060,00			110	NUMERO	COOLER WING TIP POD P/N 90-10750-06 (SISTEMA DI CONDIZIONAMENTO VELIVOLO EFA)	01	010
		8.399.278,00						

FINCANTIERI CANTIERI NAVALI ITALIANI S.p.A.

EUR	10.000.000,00		10.000.000,00	2	NUMERO	SISTEMA MISSILISTICO AA VL MICA (6 MISSIL) - MBDA	01	004
EUR	65.566.996,00			2	NUMERO	SISTEMA RADA DI NAVIGAZIONE X BAND LPI RADAR SENSOR LPL-2000 (GEM)	01	009
				2	NUMERO	COMANDO E CONTROLLO (CAMS) IPN - S-SELEX-SI	01	005
				2	NUMERO	RADAR DI SORVEGLIANZA 3D KRONOS - NY - (SELEX-SI)	01	005
				2	NUMERO	SISTEMA DI COMUNICAZIONE INTEGRATO (AEROMARITIME-GERMANIA) - ECS	01	011
				2	NUMERO	NA 30 S MOD. A CENTRALE DI TIRO (SELEX-SI)	01	005
				2	NUMERO	SISTEMA ESM NAVALE SEAL -L- ELETTRONICA	01	011
				2	NUMERO	GIROBUSSOLA CON DATORE DI VERTICALE - AHR5 MARINS	01	009
				2	NUMERO	SISTEMA IFF SIR - M/E RADAR SECONDARIO - SELEX-SI	01	005
				4	NUMERO	TORRETTA GA TLING 12,7 MM ASSERVITA VERSIONE NA VALE (OTO MELARA) (GPE)	01	001

Valuta	Ammontare	EURO	Val. Fini Dog.	Quantita'	Unita' Misura	Materiale oggetto del contratto	Tipo	Cat. Rif.
FINCANTIERI NAVALI ITALIANI S.p.A.								
EUR	30.451.300,00		30.451.300,00	1	NUMERO	RADAR DI SORVEGLIANZA 3D KRONOS* NV (SELX-SD) (GFE)	01	005
GBP	896.000,00	1.073.719,98	1.073.719,98	1	NUMERO	SISTEMA PF SIR* M/E (SELEX-SD) (GFE)	01	005
GBP	204.000,00	244.463,03	244.463,03	1	NUMERO	CONDOTTA DEL TITO NA 30S (SELEX-SD) (GFE)	01	005
EUR	25.000.000,00		25.000.000,00	1	NUMERO	SISTEMA DI COMUNICAZIONE INTEGRATO (AEROMARITIME - GERMANIA) (GFE)	01	011
				1	NUMERO	TELEFONO SUBACQUEO TUUM 6 (THALES) (GFE)	01	009
				1	NUMERO	SISTEMA DI CONTROMISURE ANTISILURO COMPOSTO DA 2 LANCIAITORI B329/B (WASS) (GFE)	01	011
				1	NUMERO	SISTEMA SONAR RIMORCHIATO CAFTAS NANO (THALES) (GFE)	01	009
				1	NUMERO	GROUSSOLA SA GEM SIGMA 40 (FRANCIA)	01	009
				3	NUMERO	MODEM M21E (THALES - FRANCIA) (GFE)	01	011
				1	NUMERO	SATCOM (SGT-SHL) (GRAN BRETAGNA) (GFE)	01	011
				1	NUMERO	SISTEMA RADAR DI NAVIGAZIONE X BAND LPI RADAR SENSORE LPI - 2000 (GEM)	01	009
				1	NUMERO	SISTEMA DI MOVIMENTAZIONE E STOCCAGGIO PER SILURO LEGGERO (WASS)	01	004
				100.000	ORE	SERVIZI PER ORE/UOMO 100.000	03	009
EUR	257.598,30			26	NUMERO	IMPIANTO STABILIZZATORE A PINNE NON RETRATTILI SP-0 MASSIMA SUPERFICIE 1,8	04	009
				118	NUMERO	TRONERIA ELETTROIDRAULICA A TORCHI KNM 2X22	04	009
				1.026	NUMERO	ELICA PROPULSORE P ASSO VARIABILE HPC4S6N	04	009
EUR	2.655.206,00			40	GIORNO	IMPIANTO STABILIZZATORE A PINNE RETRATTILI SSA-2-30 - ASSISTENZA TECNICA	03	009
				2	NUMERO	IMPIANTO STABILIZZATORE A PINNE RETRATTILI SSA-2-30	01	009
				8	NUMERO	IMPIANTO STABILIZZATORE A PINNE RETRATTILI SSA-2-30 - MANUALI DI USO E MANUTENZIONE.	02	009
			68.475.800,50					
FIOCCHI MUNIZIONI S.p.A.								
EUR	700,00		700,00	200	NUMERO	CARTUCCIA CALIBRO 9X19MM	01	003
				200	NUMERO	CARTUCCIA CALIBRO 5,56X45MM	01	003
				920	NUMERO	CARTUCCIA CALIBRO 7,62MM NATO	01	003

Valuta	Ammontare	EURO	Val. Fini Dog.	Quantita'	Unita' Misura	Materiale oggetto del contratto	Tipo	Cat. Rif.
EUR	8.400,00			300.000	NUMERO	INNESCO PER CARTUCCIA CAL.5,56X45MM	01	003
EUR	1.271.232,00			7.945.200	NUMERO	CARTUCCIA CALIBRO 9MM NATO	01	003
EUR	2.740.000,00			20.000.000	NUMERO	CARTUCCIA CALIBRO 9X19MM	01	003
EUR	250,00		250,00	1.500	NUMERO	CARTUCCIA CALIBRO 9MM NATO	01	003
EUR	12.000,00		12.000,00	2	NUMERO	ARMA MITRAGLIATRICE MP5A2 - CAL.9MM	01	001
EUR				2	NUMERO	ARMA MITRAGLIATRICE MP5 CAL.9MM	01	001
EUR	1.350.000,00			5.000.000	NUMERO	CARTUCCIA CALIBRO 5,56X45MM	01	003
EUR	1.885,00			1.450	NUMERO	CARTUCCIA CALIBRO 5,56X45MM PALLA PERFORANTE	01	003
EUR	20.900,00			21.000	NUMERO	CARTUCCIA CALIBRO 4,6X30MM	01	003
EUR	230.000,00			1.000.000	NUMERO	CARTUCCIA CALIBRO 9X19MM	01	003
EUR	896.000,00			4.000.000	NUMERO	CARTUCCIA CALIBRO 5,7X28MM	01	003
EUR	2.601,50			6.050	NUMERO	CARTUCCIA CALIBRO 4,6X30MM	01	003
EUR	1.585.620,00			5.801.000	NUMERO	CARTUCCIA CALIBRO 5,56X45MM	01	003
EUR	2.000,00		2.000,00	1.000	NUMERO	CARTUCCIA CALIBRO 4,6X30MM	01	003
GBP	65.550,00	74.658,77		95.000	NUMERO	CARTUCCIA CALIBRO 7,62MM NATO	01	003
EUR	57.500,00			125.000	NUMERO	CARTUCCIA CALIBRO 9X19MM	01	003
EUR				100.000	NUMERO	CARTUCCIA CALIBRO 5,56X45MM	01	003
EUR	1.080,00			2.000	NUMERO	CARTUCCIA CALIBRO 4,6X30MM	01	003

FIOCCHI MUNIZIONI S.p.A.

Valuta	Ammontare	EURO	Val. Fini Dog.	Quantità	Unità	Misure	Materiale oggetto del contratto	Tipo	Cat. Rif.
FIOCCHI MUNIZIONI S.p.A.									
EUR	180.000,00			1.500.000	NUMERO		CARTUCCIA CALIBRO 9X19MM	01	003
EUR	3.000,00		3.000,00	7.200	NUMERO		CARTUCCIA CALIBRO 5,56MM NATO	01	003
EUR	510.000,00			1.000.000	NUMERO		CARTUCCIA CALIBRO 7,62MM NATO	01	003
EUR	438.048,00			3.042.000	NUMERO		CARTUCCIA CALIBRO 9MM NATO	01	003
EUR	500,00		500,00	1.460	NUMERO		CARTUCCIA CALIBRO 5,56X45MM	01	003
EUR	100,00		100,00	260	NUMERO		CARTUCCIA CALIBRO 9X19MM	01	003
EUR	1.060,00			3.000	NUMERO		CARTUCCIA CALIBRO 4,6X30MM	01	003
EUR	26.000,00			100.000	NUMERO		CARTUCCIA CALIBRO 5,56MM NATO	01	003
		9.414.995,27	18.550,00						
FORCITAL ITALY S.p.A.									
USD	136.140,00	110.786,51		30	NUMERO		FORGIATO DEL COMPRESSORE PER MOTORE F135	01	016
EUR	58.520,00			10	NUMERO		FORGIATO DEL "MODULE DIFFUSEUR POST COMBUSTION" MOTORE M88	01	016
USD	426.076,00	346.727,43		28	NUMERO		FORGIATO DEL CONTENITORE TURBINA A BASSA PRESSIONE PER MOTORE F135	01	016
USD	342.780,00	278.943,73		58	NUMERO		FORGIATO DEL SUPPORTO DEL 2° STADIO STATORICO DI TURBINA PER MOTORE F135	01	016
EUR	144.460,00			20	NUMERO		FORGIATO DEL "MODULE DIFFUSEUR POST COMBUSTION" MOTORE M88	01	016
EUR	68.680,00			10	NUMERO		FORGIATO DEL "MODULE DIFFUSEUR POST COMBUSTION" MOTORE M88	01	016
		1.008.117,66	0,00						

Valuta	Ammontare	EURO	Val. Fini Dog.	Quantità	Unità Misura	Materiale oggetto del contratto	Tipo	Cat. Rif.
GETTI SPECIALI S.r.l.								
EUR	184.800,00			100	NUMERO	FUSIONE GREZZA SUPPORTO MOTORINO DI AVVIAMENTO - MOTORE TP400 PER VELIVOLO A400M	01	016
EUR	33.856,00			100	NUMERO	FUSIONE GREZZA SUPPORTO POMPA OLIO - MOTORE TP400 PER VELIVOLO A400M	01	016
EUR	33.856,00			32	NUMERO	FUSIONE GREZZA POMPA OLIO - MOTORE TP400 PER VELIVOLO A400M	01	016
		218.656,00						
GLENAIR ITALIA S.P.A.								
EUR	5.129,16			5	NUMERO	CONNETTORE "CAD." DI INTERCONNESSIONE ELETTRICA/PNEUMATICA TRA APPARECCHIATURA DI LANCIO E MISSILE A-DARTER	01	004
EUR	23.448,00			42	NUMERO	CONNETTORE "DB-" PER INTERCONNESSIONE ELETTRICA/PNEUMATICA TRA APPARECCHIATURA DI LANCIO E MISSILE IRIS-T (COME SPECIFICATO IN ALLEGATO "A")	01	004
EUR	45.000,00			6	NUMERO	CONNETTORI "CN-" PER L'INTERAZIONE CON APPARECCHIATURE DI RILEVAMENTO E DIFESA (SONAR) ESTERNE ALLA NAVE	01	009
EUR	4.086,26			18	NUMERO	CONNETTORE "DB-" PER INTERCONNESSIONE ELETTRICA/PNEUMATICA TRA APPARECCHIATURA DI LANCIO E MISSILE IRIS-T; NR. 10 B163200020 DB-1320 D0042610-001 SAFETY CAP E NR. 8 B157000000 DB-1400 D0042609-001 UMBILICAL PLUG	01	004
EUR	1.500,00			2	NUMERO	CONNETTORI "CN-" PER L'INTERAZIONE CON APPARECCHIATURE DI RILEVAMENTO E DIFESA (SONAR) ESTERNE ALLA NAVE	01	009
EUR	1.068.750,00			1.250	NUMERO	CONNETTORE "DB-" PER INTERCONNESSIONE ELETTRICA/PNEUMATICA TRA APPARECCHIATURA DI LANCIO E MISSILE IRIS-T	01	004
EUR	12.178,60			10	NUMERO	CONNETTORE "CAD." DI INTERCONNESSIONE ELETTRICA/PNEUMATICA TRA APPARECCHIATURA DI LANCIO E MISSILE A-DARTER	01	004
EUR	10.029,44			31	NUMERO	CONNETTORE "DB-" PER INTERCONNESSIONE ELETTRICA/PNEUMATICA TRA APPARECCHIATURA DI LANCIO E MISSILE IRIS-T	01	004
EUR	8.113,00			15	NUMERO	MATERIALE PER CONNETTORI PER INTERCONNESSIONE ELETTRICA/PNEUMATICA TRA APPARECCHIATURA DI LANCIO E MISSILE IRIS-T	01	004
		1.178.234,46						
I.D.S. INGEGNERIA DEI SISTEMI S.P.A.								

Valuta	Ammontare	EURO	Val. Fini Dog.	Quantita'	Unita' Misura	Materiale oggetto del contratto	Tipo	Cat. Rif.
EUR	530.000,00			20	NUMERO	BIBLIOTECA DI PROGETTO ELETTROMAGNETICO DI PIATTAFORME AEREE	02	017
				2	NUMERO	VIRAF - RCS SECTION ADD ON - SW PER IL CONTROLLO DELLA SEGNATURA RADAR DELLE PIATTAFORME AEREE - COMPONENTI AGGIUNTIVE	01	021
				5	NUMERO	BIBLIOTECA DI PROGETTO ELETTROMAGNETICO DI PIATTAFORME AEREE	02	017
				8	SETTIMANE	MANUTENZIONE CORRETTIVA COMPRESIVA INSTALLAZIONE DEL SW - 2 ANNI	03	021
EUR	159.704,00			1	NUMERO	VIRAF FRAMEWORK SW PER IL PROGETTO ELETTROMAGNETICO DI PIATTAFORME AEREE	01	021
EUR	5,00		5,00	1	NUMERO	VIRAF RCS SECTION ADD ON - SW PER IL CONTROLLO DELLA SEGNATURA RADAR DELLE PIATTAFORME AEREE	01	021
				2	SETTIMANE	INSTALLAZIONE SUPPORTO E MANUTENZIONE PER IL CONTROLLO DELLA SEGNATURA RADAR DELLE PIATTAFORME AEREE	03	021
				1	NUMERO	INFORMAZIONI SU DOCUMENTAZIONE: DOC. TECNICA OPERATIVA DI RIFERIMENTO PER L'UTILIZZAZIONE DEL PRODOTTO	02	021
				1	NUMERO	INFORMAZIONI SU DOCUMENTAZIONE: DOC. TECNICA OPERATIVA DI RIFERIMENTO PER L'UTILIZZAZIONE DEL PRODOTTO	02	021
				1	NUMERO	INFORMAZIONI SU DOCUMENTAZIONE: DOC. TECNICA OPERATIVA DI RIFERIMENTO PER L'UTILIZZAZIONE DEL PRODOTTO	02	021
				1	NUMERO	INFORMAZIONI SU DOCUMENTAZIONE: DOC. TECNICA OPERATIVA DI RIFERIMENTO PER L'UTILIZZAZIONE DEL PRODOTTO	02	021
				2	NUMERO	CORSO DI ADDESTRAMENTO PER IL PROGETTO ELETTROMAGNETICO DI PIATTAFORME AEREE	03	021
				1	SETTIMANE	CORSO DI ADDESTRAMENTO PER IL CONTROLLO DELLA SEGNATURA RADAR DELLE PIATTAFORME AEREE	03	021
				1	SETTIMANE	CORSO DI ADDESTRAMENTO PER IL CONTROLLO DELLA SEGNATURA RADAR DELLE PIATTAFORME AEREE	03	021
				1	NUMERO	VIRAF RCS SECTION SW PER IL CONTROLLO DELLA SEGNATURA RADAR DELLE PIATTAFORME AEREE	01	021
EUR	34.300,00			1	NUMERO	SHIP EDF-RCS SECTION - SW PER IL CONTROLLO DELLA SEGNATURA RADAR DI PIATTAFORME NAVALI	01	021
				2	SETTIMANE	SHIP EDF-RCS SECTION - SW PER IL CONTROLLO DELLA SEGNATURA RADAR DI PIATTAFORME NAVALI	03	021
EUR	143.664,00			1	NUMERO	VIRAF RCS SECTION - SW PER IL PROGETTO ELETTROMAGNETICO DI PIATTAFORME AEREE	01	021
				2	SETTIMANE	VIRAF FRAMEWORK - SW PER IL PROGETTO ELETTROMAGNETICO DI PIATTAFORME AEREE - SERV. MANUT.	03	021
				2	SETTIMANE	VIRAF RCS SECTION - SW PER IL PROGETTO ELETTROMAGNETICO DI PIATTAFORME AEREE - SERV. MANUT.	03	021
				1	NUMERO	VIRAF FRAMEWORK - SW PER IL PROGETTO ELETTROMAGNETICO DI PIATTAFORME AEREE	01	021

I.D.S. INGEGNERIA DEI SISTEMI S.P.A.

Valuta	Ammontare	EURO	Val. Fini Dog.	Quantita'	Unita' Misura	Materiale oggetto del contratto	Tipo	Cat. Rif.
EUR	302.620,00			3	NUMERO	VIRAF FRAMEWORK - SW	01	021
				2	NUMERO	VIRAF - RCS SECTION - SW	01	021
				1	NUMERO	VIRAF - IR SECTION - SW	01	021
				1	SETTIMANE	VIRAF - RCS SECTION - SW + VIRAF - IR SECTION SW	03	021
				1	SETTIMANE	VIRAF - IR SECTION - SW	03	021
				2	SETTIMANE	VIRAF - RCS SECTION - SW	03	021
				2	SETTIMANE	VIRAF FRAMEWORK SW	03	021

I.D.S. INGEGNERIA DEI SISTEMI S.P.A.

Valuta	Ammontare	EURO	Val. Fm. Dog.	Quantità	Unità / Misura	Materiale oggetto del contratto	Tipo	Cat. Rif.
EUR	262.560,00			1	NUMERO	INFORMAZIONI SU DOCUMENTAZIONE: DOC. TECNICA OPERATIVA DI RIFERIMENTO PER L'UTILIZZAZIONE DEL PRODOTTO	02	021
EUR	5,00		5,00	1	NUMERO	VIRAF RCS SECTION - SW PER IL CONTROLLO DELLA SEGNA TURA RADAR DELLE PIATTAFORME AEREE	01	021
				2	SETTIMANE	CORSO ADDESTRAMENTO PER IL CONTROLLO DELLA SEGNA TURA RADAR DELLE PIATTAFORME AEREE	03	021
				1	NUMERO	VIRAF IR SECTION - SW PER IL CONTROLLO DELLA SEGNA TURA INFRAROSSO DELLE PIATTAFORME AEREE	01	021
				1	SETTIMANE	CORSO ADDESTRAMENTO PER IL CONTROLLO DELLA SEGNA TURA INFRAROSSO DELLE PIATTAFORME AEREE	03	021
				1	NUMERO	INFORMAZIONI SU DOCUMENTAZIONE: DOC. TECNICA OPERATIVA DI RIFERIMENTO PER L'UTILIZZAZIONE DEL PRODOTTO	02	021
				1	NUMERO	INFORMAZIONI SU DOCUMENTAZIONE: DOC. TECNICA OPERATIVA DI RIFERIMENTO PER L'UTILIZZAZIONE DEL PRODOTTO	02	021
				3	NUMERO	VIRAF RCS SECTION ADD ON - SW PER IL CONTROLLO DELLA SEGNA TURA RADAR DELLE PIATTAFORME AEREE	01	021
				1	SETTIMANE	CORSO ADDESTRAMENTO PER IL CONTROLLO DELLA SEGNA TURA RADAR DELLE PIATTAFORME AEREE	03	021
				1	NUMERO	INFORMAZIONI SU DOCUMENTAZIONE: DOC. TECNICA OPERATIVA DI RIFERIMENTO PER L'UTILIZZAZIONE DEL PRODOTTO	02	021
				1	NUMERO	INFORMAZIONI SU DOCUMENTAZIONE: DOC. TECNICA OPERATIVA DI RIFERIMENTO PER L'UTILIZZAZIONE DEL PRODOTTO	02	021
				1	NUMERO	INFORMAZIONI SU DOCUMENTAZIONE: DOC. TECNICA OPERATIVA DI RIFERIMENTO PER L'UTILIZZAZIONE DEL PRODOTTO	02	021
				1	NUMERO	INFORMAZIONI SU DOCUMENTAZIONE: DOC. TECNICA OPERATIVA DI RIFERIMENTO PER L'UTILIZZAZIONE DEL PRODOTTO	02	021
				1	NUMERO	INFORMAZIONI SU DOCUMENTAZIONE: DOC. TECNICA OPERATIVA DI RIFERIMENTO PER L'UTILIZZAZIONE DEL PRODOTTO	02	021
				1	SETTIMANE	INSTALLAZIONE SUPPORTO MANUTENZIONE PER IL CONTROLLO DELLA SEGNA TURA INFRAROSSO DELLE PIATTAFORME AEREE	03	021
				1	SETTIMANE	INSTALLAZIONE SUPPORTO MANUTENZIONE PER IL CONTROLLO DELLA SEGNA TURA INFRAROSSO DELLE PIATTAFORME AEREE	03	021
				1	NUMERO	VIRAF FRAMEWORK - SW PER IL PROGETTO ELETTROMAGNETICO DI PIATTAFORME AEREE	01	021
				1	SETTIMANE	CORSO ADDESTRAMENTO PER IL PROGETTO ELETTROMAGNETICO DI PIATTAFORME AEREE	03	021
			1.432.848,00					
EUR	60.720,00			33	NUMERO	SISTEMA DI CONTROLLO DEGAUSSING TIPO DGMS	04	011

IPEN ING. AMEDEO LIA S.p.A.

MAE - DGCE - UAMA - CENTRO INFORMATICO

Pagina 53 di 185

Valuta	Ammontare	EURO	Val. Fini Dog.	Quantita'	Unita' Misura	Materiale oggetto del contratto	Tipo	Cat. Rif.
IFEN ING. AMEDEO LIA S.p.A.								
EUR	5.428.530,00			9	NUMERO	QUADRO ELETTRICO DI DISTRIBUZIONE PER SOMMERGIBILE. NR.3 QUADRI PRINCIPALI DI PROPULSIONE E NR.6 QUADRI BATTERIE	01	009
EUR	34.292,00			146	NUMERO	SISTEMA DI CONTROLLO DEGAUSSING TIPO DGM5	04	011
EUR	700.000,00			1	NUMERO	SISTEMA DI CONTROLLO DEGAUSSING TIPO DGM5	01	011
				37	NUMERO	PARTI DI RICAMBIO SISTEMA DI CONTROLLO DEGAUSSING TIPO DGM5	04	011
		6.223.542,00	0,00					
INDUSTRIE BITOSI S.p.A.								
EUR	795.000,00			30.000	NUMERO	PIASTRELLE CURVE IN ALLUMINA 98%	01	013
		795.000,00	0,00					
ISOCLIMA S.P.A.								
EUR	263.806,00			15	NUMERO	PARABREZZA PER VEICOLO BUSH MASTER OMNIARMOR NO SPALL	01	006
				52	NUMERO	VETRO LATERALE ANTERIORE SINISTRO PER VEICOLO BUSH MASTER OMNIARMOR NO SPALL	01	006
				52	NUMERO	VETRO LATERALE ANTERIORE DESTRO PER VEICOLO BUSH MASTER OMNIARMOR NO SPALL	01	006
				199	NUMERO	VETRO LATERALE CREW PER VEICOLO BUSH MASTER OMNIARMOR NO SPALL	01	006
				69	NUMERO	LUNOTTO REAR PER VEICOLO BUSH MASTER OMNIARMOR NO SPALL	01	006
EUR	120.928,00			28	NUMERO	PARABREZZA PER VEICOLO BUSH MASTER OMNIARMOR NO SPALL	01	006
				23	NUMERO	VETRO LATERALE ANTERIORE SINISTRO PER VEICOLO BUSH MASTER OMNIARMOR NO SPALL	01	006
				23	NUMERO	VETRO LATERALE ANTERIORE DESTRO PER VEICOLO BUSH MASTER OMNIARMOR NO SPALL	01	006
				22	NUMERO	LUNOTTO (REAR) PER VEICOLO BUSH MASTER OMNIARMOR NO SPALL	01	006

Valuta	Ammontare	EURO	Val. Fini Dog.	Quantita'	Unita' Misura	Materiali oggetto del contratto	Tipo	Cat. Rif.
ISOCIJMA S.P.A.								
EUR	867.471,00			131	NUMERO	VETRO LATERALE ANTERIORE SINISTRO	01	006
				131	NUMERO	VETRO LATERALE ANTERIORE DESTRO	01	006
				483	NUMERO	VETRO LATERALE CREW	01	006
				126	NUMERO	PARABREZZA	01	006
				131	NUMERO	LUNOTTO (REAR)	01	006
EUR	413.709,00			60	NUMERO	PARABREZZA PER VEICOLO BUSH MASTER OMNIARMOR NO SPALL	01	006
				60	NUMERO	VETRO LATERALE ANTERIORE SINISTRO PER VEICOLO BUSH MASTER OMNIARMOR NO SPALL	01	006
				60	NUMERO	VETRO LATERALE ANTERIORE DESTRO PER VEICOLO BUSH MASTER OMNIARMOR NO SPALL	01	006
				240	NUMERO	VETRO LATERALE CREW DESTRO PER VEICOLO BUSH MASTER OMNIARMOR NO SPALL	01	006
				61	NUMERO	LUNOTTO (REAR) PER VEICOLO BUSH MASTER OMNIARMOR NO SPALL	01	006
EUR	689.000,00			100	NUMERO	PARABREZZA PER VEICOLO BUSH MASTER OMNIARMOR NO SPALL	01	006
				100	NUMERO	VETRO LATERALE ANTERIORE SINISTRO PER VEICOLO BUSH MASTER OMNIARMOR NO SPALL	01	006
				100	NUMERO	VETRO LATERALE ANTERIORE DESTRO PER VEICOLO BUSH MASTER OMNIARMOR NO SPALL	01	006
				400	NUMERO	VETRO LATERALE CREW PER VEICOLO BUSH MASTER OMNIARMOR NO SPALL	01	006
				100	NUMERO	LUNOTTO (REAR) PER VEICOLO BUSH MASTER OMNIARMOR NO SPALL	01	006
EUR	57.055,13			7	NUMERO	PARABREZZA PER VEICOLO BUSH MASTER OMNIARMOR NO SPALL	01	006
EUR	29.049,00							
		2-411.969,13						
ISOTTA FRASCHINI MOTORI S.P.A.								
EUR	4.124,20			2	NUMERO	PARTE DI RICAMBIO DEL MOTORE DIESEL AMAGNETICO ID316SS8V: GIUNTO COMANDO POMPA INIEZIONE P/N 1R351011LA (EX. I.R. 610957)	04	009
		4.124,20						
ITALIANA PONTI RADIO S.r.l.								
MAE - DGCE - UAMA - CENTRO INFORMATICO								

Valuta	Ammontare	EURO	Val. Fini Dog.	Quantita'	Unita' Misura	Materiale oggetto d'el contratto	Tipo	Cat. Rif.
EUR	2.358.000,00			36	NUMERO	TERMOCAMERA MOD. ERICA	01	015
				453	NUMERO	TERMOCAMERA MOD. ERICA - DOCUMENTAZIONE USO E MANUTENZIONE	02	015
	2.358.000,00		0,00					
ITT CANNON YEAM ITALIA S.R.L.								
EUR	4.290,00			25	NUMERO	CONNETTORE ELETTRICO PASSIVO PER VEICOLO TERRESTRE CIR03RS40B-4SW-3CM-F80	01	006
				25	NUMERO	CONNETTORE ELETTRICO PASSIVO PER VEICOLO TERRESTRE CIR03RS40B-4S-3CM-F80-90	01	006
EUR	3.079,44			26	NUMERO	CONNETTORE ELETTRICO PASSIVO PER VEICOLO TERRESTRE CIR06ASSB40B-4P-3CM-F80-D626	01	006
EUR	1.243,00			10	NUMERO	CONNETTORE ELETTRICO PASSIVO PER VEICOLO TERRESTRE CIR06ASSB40B-4P-3CM-F80-D626	01	006
EUR	66.015,00			135	NUMERO	CONNETTORE PER APPARECCHIATURE ELETTRONICHE N. TA0472-127 PN 040472-0127	01	011
EUR	5.148,00			30	NUMERO	CONNETTORE ELETTRICO PER VEICOLO TERRESTRE CIR03RS40B-4S-3CM-F80 PN 000LI7290	01	006
				30	NUMERO	CONNETTORE ELETTRICO PASSIVO PER VEICOLO TERRESTRE CIR03RS40B-4SW-3CM-F80	01	006
EUR	12.870,00			80	NUMERO	CONNETTORE ELETTRICO PASSIVO PER VEICOLO TERRESTRE CIR03RS40B-4S-3CM-F80 PN 000LI7290	01	006
				70	NUMERO	CONNETTORE ELETTRICO PER VEICOLO TERRESTRE CIR03RS40B-4S-3CM-F80 PN 000LI7290	01	006
EUR	2.145,00			25	NUMERO	CONNETTORE ELETTRICO PER VEICOLO TERRESTRE CIR03RS40B-4S-3CM-F80 PN 000LI7290	01	006
EUR	1.383,30			10	NUMERO	CONNETTORE ELETTRICO PASSIVO PER VEICOLO TERRESTRE CIR06ASSB40B-4P-3CM-F80-D626	01	006
EUR	8.532,00			120	NUMERO	CONNETTORE PER APPARECCHIATURE ELETTRONICHE 076737-0053 MDIM 76737-53	01	011
			104.905,74					
IVECO - OTO MELARA Società Consortile p.r.l.								

Valuta	Ammontare	EURO	Val. Fini Dog.	Quantità	Unità Misura	Materiale oggetto del contratto	Tipo	Cat. Rif.
IVECO - OTO MELARA Società Consortile s.r.l.								
EUR	235.116,00		235.116,00	9	NUMERO	PARTI DI R.C. TORRETTA HITFACT 120 MM. (MATERIALE SOC. OTO MELARA) - SARCOS SNIFER/SCATOLA NERA P/N 1907.41.029	04	002
	0,00		235.116,00					
IVECO S.P.A.								
EUR	3.000.000,00			12	NUMERO	VEICOLO M6410T43WM	01	006
EUR	204.311,15			1.650	NUMERO	BLINDO ARMATA CENTAURO - 105: PARTI DI RICAMBIO (DETTAGLIATI IN ALLEGATO "A")	04	006
EUR	3.202.500,00			35	NUMERO	VEICOLO PROTETTO LIZARD 12 COMPLETO DI DOTAZIONI PROPRIE/LIBRETTO USO E MANUTENZIONE	01	006
EUR	3.456.000,00			48	NUMERO	AUTOCARRO M40E14VM AMBULANZA COMPLETA DI DOTAZIONI PROPRIE/LIBRETTO D'USO E MANUTENZIONE	01	006
EUR	403,00			100	NUMERO	RIPARTITORE PER CAMBI AUTOMATICI TIPO RENK V44 - RICAMBI: PERNO DIS. 5083456	04	006
EUR	2.967.140,00			122	NUMERO	COMPONENTI PER VEICOLO BLINDATO 6X6 VBTP-MR	01	006
EUR	12.538,89			1.400	NUMERO	PARTI DI RICAMBIO ED ATTREZZATURE PER RIPARAZIONE MANUTENZIONE PER BLINDO ARMATA CENTAURO - 105 COME DA ALLEGATO "A"	04	006
EUR	1.830.000,00			20	NUMERO	VEICOLI PROTETTI LIZARD 12 COMPLETI DI DOTAZIONI PROPRIE/LIBRETTI USO E MANUTENZIONE	01	006
EUR	4.291.591,50			82	NUMERO	COMPONENTI PER VEICOLO BLINDATO 6X6 VBTP-MR	01	006
EUR	170.183,53			13.000	NUMERO	PARTI DI RICAMBIO E ATTREZZI DI RIPARAZIONE E MANUTENZIONE: AUTOCARRO MOD. M65E19VM PROTETTO [COME DESCRITTI NELL'ALLEGATO "A"]	04	006
EUR	238.087,10			2	KIT	COMPONENTI VEICOLO BLINDATO 6X6 VBTP-MR	01	006
EUR	2.142.000,00			50	NUMERO	AUTOCARRO M40E15VM CABINATO	01	006
EUR	1.521,00			1	NUMERO	PARTI DI RICAMBIO: AUTOCARRO MOD. M65E19VM PROTETTO (SERBATOIO DIS. RN50412264)	04	006

Valuta	Ammontare	EURO	Val. Fini Dog.	Quantità	Unità Misura	Materiale oggetto del contratto	Tipo	Car. Rif.
IVECO S.P.A.								
EUR	21.572,08			1	NUMERO	PARTI DI RICAMBIO AUTOCARRO MOD. M65E19WM PROTETTO: (KIT DIAGNOSTICO DIS. 99367818 COME DETTAGLIATO NELL'ALLEGATO "A")	04	006
EUR	3.200.000,00		3.200.000,00	32	SET	TECNOLOGIA AUTOCARRO MOD. M65E19WM PROTETTO	02	022
EUR	1.000.000,00			4	NUMERO	TRATTORE MG720T45WM	01	006
EUR	47.032,20			557	NUMERO	BLINDO CENTAURO RECUPERO	04	006
EUR	15.000,00		15.000,00	3	NUMERO	AUTOCARRO MOD. M65E19WM PROTETTO: CORNICI PARABREZZA DIS. 504348545	04	006
EUR	50.000,00		50.000,00	5	NUMERO	AUTOCARRO MOD. M65E19WM PROTETTO: TETTO DIS 504203561	04	006
EUR	1.830.000,00			20	NUMERO	VEICOLO PROTETTO LIZARD 12	01	006
EUR	3.560.476,60			1.292	NUMERO	COMPONENTI PER VEICOLO BLINDATO 6X6 VBTP-MR	01	006
EUR	899.063,67			90	NUMERO	ATTREZZATURE PER VEICOLO BLINDATO 6X6 VBTP-MR	06	080
EUR	146.392,62			12.544	NUMERO	AUTOCARRO MOD. M65E19WM PROTETTO - RICAMBI.	04	006
EUR				4.500	NUMERO	AUTOCARRO MOD. M65E19WM PROTETTO - RICAMBI.	04	006
		29.020.815,34	3.265.000,00					
JOINTEK S.R.L.								
USD	129.439,36		105.333,73	32	NUMERO	NIPPLE ASSY P/N 184512-NH90-001 N282G20T1005	01	010
				32	NUMERO	NIPPLE ASSY P/N H184012-NH901-002 N282G20T1006	01	010

Valuta	Ammontare	EURO	Val. Fini Dog.	Quantit�	Unita' Misura	Materiale oggetto del contratto	Tipo	Cat. Rif.
JOINTEK S.R.L.								
EUR	1.457.638,88			89	NUMERO	TUBAZIONE FLESSIBILE A9064-143	01	010
				88	NUMERO	TUBAZIONE FLESSIBILE A7947-144	01	010
				88	NUMERO	TUBAZIONE FLESSIBILE A9064-145	01	010
				88	NUMERO	TUBAZIONE FLESSIBILE YA008899	01	010
				88	NUMERO	TUBAZIONE FLESSIBILE A7946-202	01	010
				88	NUMERO	TUBAZIONE FLESSIBILE A7947-103	01	010
				88	NUMERO	TUBAZIONE FLESSIBILE YA008900	01	010
				88	NUMERO	TUBAZIONE FLESSIBILE A7946-205	01	010
				89	NUMERO	TUBAZIONE FLESSIBILE A7947-106	01	010
				8	NUMERO	TUBAZIONE FLESSIBILE A9064-107	01	010
				8	NUMERO	TUBAZIONE FLESSIBILE A9064-108	01	010
				88	NUMERO	TUBAZIONE FLESSIBILE A7947-24	01	010
				88	NUMERO	TUBAZIONE FLESSIBILE A7947-26	01	010
				8	NUMERO	TUBAZIONE FLESSIBILE A9064-335	01	010
				8	NUMERO	TUBAZIONE FLESSIBILE A7947-136	01	010
				81	NUMERO	TUBAZIONE FLESSIBILE A9064-137	01	010
				80	NUMERO	TUBAZIONE FLESSIBILE A7947-38	01	010
				89	NUMERO	TUBAZIONE FLESSIBILE A9064-239	01	010
				88	NUMERO	TUBAZIONE FLESSIBILE A7947-140	01	010
				88	NUMERO	TUBAZIONE FLESSIBILE A9064-341	01	010
				88	NUMERO	TUBAZIONE FLESSIBILE A7947-142	01	010
				91	NUMERO	TUBAZIONE FLESSIBILE A9064-146	01	010
				88	NUMERO	TUBAZIONE FLESSIBILE A9064-147	01	010
				88	NUMERO	TUBAZIONE FLESSIBILE YA008772	01	010
				88	NUMERO	TUBAZIONE FLESSIBILE YA008724	01	010
				88	NUMERO	TUBAZIONE FLESSIBILE YA008773	01	010
				88	NUMERO	TUBAZIONE FLESSIBILE YA008726	01	010
				88	NUMERO	TUBAZIONE FLESSIBILE A9064-155	01	010

Valuta	Ammontare	EURO	Val. Fini Dog.	Quantita'	Unita' Misura	Materiale oggetto del contratto	Tipo	Cat. Rif.
EUR	11.795,60			8	NUMERO	TUBAZIONE FLESSIBILE A9064-215	01	010
				8	NUMERO	TUBAZIONE FLESSIBILE A9064-221	01	010

JOINTEK S.R.L.

Valuta	Ammontare	EURO	Val. Fm. Dog.	Quantita'	Unita' Misura	Materiali oggetto del contratto	Tipo	Cat. Rif.
USD	76.203,92	62.012,39		4	NUMERO	TUBAZIONE FLESSIBILE 101062D0100CL072	01	010
				4	NUMERO	TUBAZIONE FLESSIBILE 101115B0150CL247	01	010
				16	NUMERO	TUBAZIONE FLESSIBILE 171K001-4CL-0123	01	010
				8	NUMERO	TUBAZIONE FLESSIBILE 171K001-4CL-0127	01	010
				8	NUMERO	TUBAZIONE FLESSIBILE 171K001-4CL-0133	01	010
				4	NUMERO	TUBAZIONE FLESSIBILE 171K003-6CL-0101	01	010
				4	NUMERO	TUBAZIONE FLESSIBILE 171K003-6CL-0103	01	010
				4	NUMERO	TUBAZIONE FLESSIBILE 171K003-6CL-0112	01	010
				4	NUMERO	TUBAZIONE FLESSIBILE 171K003-6CL-0114	01	010
				4	NUMERO	TUBAZIONE FLESSIBILE 171K003-6CL-0142	01	010
				4	NUMERO	TUBAZIONE FLESSIBILE 171K003-6CL-0166	01	010
				4	NUMERO	TUBAZIONE FLESSIBILE 171K005-6CL-0141	01	010
				8	NUMERO	TUBAZIONE FLESSIBILE 171K005-6CL-0142	01	010
				4	NUMERO	TUBAZIONE FLESSIBILE 171K003-6CL-0136	01	010
				4	NUMERO	TUBAZIONE FLESSIBILE 171K003-6CL-0165	01	010
				4	NUMERO	TUBAZIONE FLESSIBILE 171K003-6CL-0206	01	010
				4	NUMERO	TUBAZIONE FLESSIBILE 3162J003-16CL-0340	01	010
				4	NUMERO	TUBAZIONE FLESSIBILE 3162J005-16CL-0270	01	010
				4	NUMERO	TUBAZIONE FLESSIBILE 3162J005-16CL-0290	01	010
				4	NUMERO	TUBAZIONE FLESSIBILE 3162J007H0270CL115	01	010
				32	NUMERO	TUBAZIONE FLESSIBILE S1504E04A1-04A	01	010
				32	NUMERO	TUBAZIONE FLESSIBILE S1504E04A2-04A	01	010
				4	NUMERO	TUBAZIONE FLESSIBILE 101001-4CL-0080	01	010
				4	NUMERO	TUBAZIONE FLESSIBILE 101001-4CL-0110	01	010
				4	NUMERO	TUBAZIONE FLESSIBILE 101003-3CL-0140	01	010
				4	NUMERO	TUBAZIONE FLESSIBILE 101003-4CL-0220	01	010
				4	NUMERO	TUBAZIONE FLESSIBILE 101003-6CL-0150	01	010
				4	NUMERO	TUBAZIONE FLESSIBILE 101003-6CL-0220	01	010

Valuta	Ammontare	EURO	Val. Fini Dog.	Quantita'	Unita' Misura	Materiale oggetto del contratto	Tipo	Cat. Rif.
				4	NUMERO	TUBAZIONE FLESSIBILE 101005-4CL-0070	01	010
				4	NUMERO	TUBAZIONE FLESSIBILE 101005-6CL-0160	01	010
				4	NUMERO	TUBAZIONE FLESSIBILE 101060B0530CL011	01	010
				4	NUMERO	TUBAZIONE FLESSIBILE 101062B0080CL166	01	010
				4	NUMERO	TUBAZIONE FLESSIBILE 101062B0120CL270	01	010
				4	NUMERO	TUBAZIONE FLESSIBILE 101062B0140CL106	01	010
				4	NUMERO	TUBAZIONE FLESSIBILE 101062B0140CL285	01	010
				4	NUMERO	TUBAZIONE FLESSIBILE 101001-3CL-0100	01	010
				4	NUMERO	TUBAZIONE FLESSIBILE 101001-3CL-0290	01	010
EUR	6.713,40			2	NUMERO	TUBAZIONE FLESSIBILE A9064-108	01	010
				10	NUMERO	TUBAZIONE FLESSIBILE A9064-146	01	010
EUR	13.423,05			11	NUMERO	TUBAZIONE FLESSIBILE A9064-146	01	010
				3	NUMERO	TUBAZIONE FLESSIBILE YA008899	01	010
EUR	10.928,94			11	NUMERO	TUBAZIONE FLESSIBILE A9064-107 PER VELIVOLO EFA	01	010
EUR	43.053,40			20	NUMERO	TUBAZIONE FLESSIBILE YA008900 PER VELIVOLO EFA	01	010
EUR	108.300,70			60	NUMERO	TUBAZIONE FLESSIBILE A9064-143	01	010
				70	NUMERO	TUBAZIONE FLESSIBILE A7947-144	01	010
EUR	142.790,00			200	NUMERO	TUBI FLESSIBILI PER VELIVOLO EFA 2000 TYPHOON - A9064-143	01	010
USD	10.561,08	8.594,28		12	NUMERO	RACCORDO A810A06 NS. PN 164504-001	01	010
EUR	30.330,06			24	NUMERO	TUBAZIONE FLESSIBILE A9064-143 PER VELIVOLO EFA	01	010
				30	NUMERO	TUBAZIONE FLESSIBILE A9064-146 PER VELIVOLO EFA	01	010
EUR	6.460,80			6	NUMERO	TUBAZIONE FLESSIBILE A9064-143	01	010

JOINTEK S.R.L.

Valuta	Ammontare	EURO	Val. Fini Dog.	Quantita'	Unita' Misura	Materiale oggetto del contratto	Tipo	Cat. Rif.
USD	8.703,24	7.082,43		4	NUMERO	TUBAZIONE FLESSIBILE IN PTFE AD ALTA PRESSIONE PER IMPIANTO IDRAULICO 124K124E0144CL358	01	010
				4	NUMERO	TUBAZIONE FLESSIBILE IN PTFE AD ALTA PRESSIONE PER IMPIANTO IDRAULICO 171K141-4CL-0107	01	010
				4	NUMERO	TUBAZIONE FLESSIBILE IN PTFE AD ALTA PRESSIONE PER IMPIANTO IDRAULICO 171K141-4CL-0125	01	010
				4	NUMERO	TUBAZIONE FLESSIBILE IN PTFE AD ALTA PRESSIONE PER IMPIANTO IDRAULICO 171K141-6CL-0106	01	010
				4	NUMERO	TUBAZIONE FLESSIBILE IN PTFE AD ALTA PRESSIONE PER IMPIANTO IDRAULICO 171K145-6CL-0133	01	010
				4	NUMERO	TUBAZIONE FLESSIBILE IN PTFE AD ALTA PRESSIONE PER IMPIANTO IDRAULICO 171K192D0126CL002	01	010
				4	NUMERO	TUBAZIONE FLESSIBILE IN PTFE AD ALTA PRESSIONE PER IMPIANTO IDRAULICO 124J027-4CL-0081	01	010
				4	NUMERO	TUBAZIONE FLESSIBILE IN PTFE AD ALTA PRESSIONE PER IMPIANTO IDRAULICO 171J001-10CL-0178	01	010
				4	NUMERO	TUBAZIONE FLESSIBILE IN PTFE AD ALTA PRESSIONE PER IMPIANTO IDRAULICO 171J005-6CL-0121	01	010
				4	NUMERO	TUBAZIONE FLESSIBILE IN PTFE AD ALTA PRESSIONE PER IMPIANTO IDRAULICO 171J005-6CL-0134	01	010
EUR	8.950,44			2	NUMERO	TUBAZIONE FLESSIBILE YA008900	01	010
				3	NUMERO	TUBAZIONE FLESSIBILE A9064-129	01	010
EUR	537,35			1	NUMERO	TUBAZIONE FLESSIBILE A9064-146	01	010
EUR	8.497,50			3	NUMERO	TUBAZIONE FLESSIBILE A9064-143	01	010
				1	NUMERO	TUBAZIONE FLESSIBILE A7946-205	01	010
				1	NUMERO	TUBAZIONE FLESSIBILE A9064-217	01	010
				2	NUMERO	TUBAZIONE FLESSIBILE A9064-146	01	010
EUR	3.154,54			2	NUMERO	TUBAZIONE FLESSIBILE A9064-133	01	010
				2	NUMERO	TUBAZIONE FLESSIBILE A9064-129	01	010

JOINTEK S.R.L.

Valuta	Ammontare	EURO	Val. Fini Dog.	Quantita'	Unita' Misura	Materiale oggetto del contratto	Tipo	Cat. Rif.
EUR	4.487,05			1	NUMERO	TUBAZIONE FLESSIBILE A7946-205	01	010
				1	NUMERO	TUBAZIONE FLESSIBILE A7947-38	01	010
				1	NUMERO	TUBAZIONE FLESSIBILE A7946-202	01	010
				1	NUMERO	TUBAZIONE FLESSIBILE YA008726	01	010
				1	NUMERO	TUBAZIONE FLESSIBILE A9064-146	01	010
				1	NUMERO	TUBAZIONE FLESSIBILE A9064-143	01	010
EUR	8.721,18			7	NUMERO	TUBAZIONE FLESSIBILE A9064-341	01	010
EUR	47.682,25			15	NUMERO	TUBAZIONE FLESSIBILE YA008899	01	010
				5	NUMERO	TUBAZIONE FLESSIBILE A7946-202	01	010
				5	NUMERO	TUBAZIONE FLESSIBILE A7947-103	01	010
				15	NUMERO	TUBAZIONE FLESSIBILE YA008900	01	010
				5	NUMERO	TUBAZIONE FLESSIBILE A7946-205	01	010
				5	NUMERO	TUBAZIONE FLESSIBILE A7947-106	01	010
EUR	73.500,24			88	NUMERO	TUBAZIONE FLESSIBILE A9064-131	01	010
				88	NUMERO	TUBAZIONE FLESSIBILE A7947-32	01	010
EUR	321.468,91			91	NUMERO	TUBAZIONE FLESSIBILE A9064-217	01	010
				88	NUMERO	TUBAZIONE FLESSIBILE A9064-219	01	010
				88	NUMERO	TUBAZIONE FLESSIBILE A7947-120	01	010
				89	NUMERO	TUBAZIONE FLESSIBILE A9064-221	01	010
				89	NUMERO	TUBAZIONE FLESSIBILE EN3576F9DH3G00G	01	010
				90	NUMERO	TUBAZIONE FLESSIBILE A9064-215	01	010
				88	NUMERO	TUBAZIONE FLESSIBILE A7947-116	01	010
				89	NUMERO	TUBAZIONE FLESSIBILE A7947-118	01	010
EUR	14.396,71			7	NUMERO	TUBAZIONE FLESSIBILE A9064-108	01	010
				12	NUMERO	TUBAZIONE FLESSIBILE A9064-133	01	010

JOINTEK S.R.L.

Valuta	Ammontare	EURO	Val. Fini Dog.	Quantità	Unità Misura	Materiale oggetto del contratto	Tipo	Cat. Rfr.
JOINTEK S.R.L.								
EUR	15.919,32			6	NUMERO	TUBAZIONE FLESSIBILE VELIVOLO EFA - YA008900	01	010
EUR	119.760,10			12	NUMERO	TUBAZIONE FLESSIBILE A9064-143	01	010
				8	NUMERO	TUBAZIONE FLESSIBILE A7947-144	01	010
				4	NUMERO	TUBAZIONE FLESSIBILE A7947-118	01	010
				4	NUMERO	TUBAZIONE FLESSIBILE A9064-215	01	010
				6	NUMERO	TUBAZIONE FLESSIBILE A9064-217	01	010
				4	NUMERO	TUBAZIONE FLESSIBILE A9064-221	01	010
				30	NUMERO	TUBAZIONE FLESSIBILE A9064-341	01	010
				112	NUMERO	TUBAZIONE FLESSIBILE A9064-146	01	010
EUR	569.150,44			25	NUMERO	TUBAZIONE FLESSIBILE YA008899	01	010
				10	NUMERO	TUBAZIONE FLESSIBILE A7946-202	01	010
				62	NUMERO	TUBAZIONE FLESSIBILE YA008900	01	010
				11	NUMERO	TUBAZIONE FLESSIBILE A9064-108	01	010
				10	NUMERO	TUBAZIONE FLESSIBILE A9064-215	01	010
				5	NUMERO	TUBAZIONE FLESSIBILE A7947-118	01	010
				15	NUMERO	TUBAZIONE FLESSIBILE A9064-341	01	010
				7	NUMERO	TUBAZIONE FLESSIBILE A7947-142	01	010
				260	NUMERO	TUBAZIONE FLESSIBILE A9064-143	01	010
				131	NUMERO	TUBAZIONE FLESSIBILE A7947-144	01	010
				50	NUMERO	TUBAZIONE FLESSIBILE A9064-146	01	010

Valuta	Ammontare	EURO	Val. Fini Dog.	Quantità	Unità Misura	Materiale oggetto del contratto	Tipo	Cat. Rif.
EUR	81.899,30			10	NUMERO	TUBAZIONE FLESSIBILE IN PTFE AD ALTA PRESSIONE PER IMPIANTO IDRAULICO 171K614D0891CL182	01	010
				10	NUMERO	TUBAZIONE FLESSIBILE IN PTFE AD ALTA PRESSIONE PER IMPIANTO IDRAULICO 171K611 - 6CL-0077	01	010
				10	NUMERO	TUBAZIONE FLESSIBILE IN PTFE AD ALTA PRESSIONE PER IMPIANTO IDRAULICO 171K611 - 6CL-0120	01	010
				10	NUMERO	TUBAZIONE FLESSIBILE IN PTFE AD ALTA PRESSIONE PER IMPIANTO IDRAULICO 171K611 - 6CL-0136	01	010
				10	NUMERO	TUBAZIONE FLESSIBILE IN PTFE AD ALTA PRESSIONE PER IMPIANTO IDRAULICO 171K001 - 6CL-0124	01	010
				10	NUMERO	TUBAZIONE FLESSIBILE IN PTFE AD ALTA PRESSIONE PER IMPIANTO IDRAULICO 171K005 - 6CL-0124	01	010
				10	NUMERO	TUBAZIONE FLESSIBILE IN PTFE AD ALTA PRESSIONE PER IMPIANTO IDRAULICO 171K001 - 4CL-0110	01	010
				20	NUMERO	TUBAZIONE FLESSIBILE IN PTFE AD ALTA PRESSIONE PER IMPIANTO IDRAULICO 171K001 - 6CL-0126	01	010
				10	NUMERO	TUBAZIONE FLESSIBILE IN PTFE AD ALTA PRESSIONE PER IMPIANTO IDRAULICO 171K001 - 8CL-0121	01	010
				10	NUMERO	TUBAZIONE FLESSIBILE 171K003-6CL-0101	01	010
				10	NUMERO	TUBAZIONE FLESSIBILE IN PTFE AD ALTA PRESSIONE PER IMPIANTO IDRAULICO 171K005-4CL-0083	01	010
				10	NUMERO	TUBAZIONE FLESSIBILE IN PTFE AD ALTA PRESSIONE PER IMPIANTO IDRAULICO 171K005-6CL-0086	01	010
				10	NUMERO	TUBAZIONE FLESSIBILE 171K005-6CL-0141	01	010
				10	NUMERO	TUBAZIONE FLESSIBILE IN PTFE AD ALTA PRESSIONE PER IMPIANTO IDRAULICO 171K115E0097CL000	01	010
				10	NUMERO	TUBAZIONE FLESSIBILE IN PTFE AD ALTA PRESSIONE PER IMPIANTO IDRAULICO 171K609-4CL-0092	01	010
				10	NUMERO	TUBAZIONE FLESSIBILE IN PTFE AD ALTA PRESSIONE PER IMPIANTO IDRAULICO 171K609-6CL-0096	01	010
USD	43.921,64	32.004,27		8	NUMERO	INNESTO RAPIDO A VITE IN ACCIAIO 138006-06A-N21M	01	010
				4	NUMERO	INNESTO RAPIDO A VITE IN ACCIAIO 138010-10A-N21M	01	010
				40	NUMERO	RACCORDO A GIUNTO GIREVOLE PER IMPIANTO IDRAULICO SJ504N04E2-04A	01	010
EUR	7.394,55			5	NUMERO	TUBAZIONE FLESSIBILE PER VELIVOLO EFA2000 TYPHOON A9064-143	01	010

Valuta	Ammontare	EURO	Val. Fini Dog.	Quantita'	Unita' Misura	Materiale oggetto del contratto	Tipo	Cat. Rif.
JOINTEK S.R.L.								
USD	137.761,70	112.106,20		32	NUMERO	TUBAZIONE FLESSIBILE 124002-4CR-0134	01	010
				16	NUMERO	TUBAZIONE FLESSIBILE 124002-4CR-0167	01	010
				16	NUMERO	TUBAZIONE FLESSIBILE 124002-4CR-0175	01	010
				32	NUMERO	TUBAZIONE FLESSIBILE 124002-4CR-0237	01	010
				16	NUMERO	TUBAZIONE FLESSIBILE 124002-4CR-0171	01	010
				16	NUMERO	TUBAZIONE FLESSIBILE 124008D0120C270	01	010
				15	NUMERO	TUBAZIONE FLESSIBILE 124M045BBA0091CHS095	01	010
				16	NUMERO	TUBAZIONE FLESSIBILE 124M045BBA0091CHS265	01	010
				16	NUMERO	TUBAZIONE FLESSIBILE 124K045B0144CHS145	01	010
				16	NUMERO	TUBAZIONE FLESSIBILE 124K045B0144CHS215	01	010
				16	NUMERO	TUBAZIONE FLESSIBILE 171J1145-4CR-0130	01	010
				16	NUMERO	TUBAZIONE FLESSIBILE 171J1145-4CR-0194	01	010
				16	NUMERO	TUBAZIONE FLESSIBILE 171J235B0164C000	01	010
				16	NUMERO	TUBAZIONE FLESSIBILE 171J1145-6CR-0132	01	010
				16	NUMERO	TUBAZIONE FLESSIBILE 171J235D0175C000	01	010
				16	NUMERO	TUBAZIONE FLESSIBILE 171J1145-8CR-0220	01	010
				16	NUMERO	TUBAZIONE FLESSIBILE 171J235E0344C200	01	010
				20	NUMERO	INNESTO RAPIDO 165004	01	010
				20	NUMERO	INNESTO RAPIDO 165006	01	010
				32	NUMERO	INNESTO RAPIDO 165008	01	010
				48	NUMERO	INNESTO RAPIDO P16506	01	010
				32	NUMERO	INNESTO RAPIDO5764-04A-N21	01	010
				32	NUMERO	TAPPO 5750-504-N21	01	010
				48	NUMERO	INNESTO RAPIDO 165506W	01	010
EUR	58.720,65			15	NUMERO	TUBAZIONE FLESSIBILE A9064-221	01	010
				15	NUMERO	TUBAZIONE FLESSIBILE A9064-219	01	010
				15	NUMERO	TUBAZIONE FLESSIBILE A9064-215	01	010

Valuta	Ammontare	EURO	Val. Fint Dog.	Quantità	Unità Misura	Materiale oggetto del contratto	Tipo	Cat. Rif.
JOINTEK S.R.L.								
EUR	70.000,00			100	NUMERO	INNESTO RAPIDO FRH80S02ZF	01	010
				100	NUMERO	INNESTO RAPIDO FRH73S001B	01	010
				100	NUMERO	GIUNTO GIREVOLE FRH461007	01	010
				100	NUMERO	GIUNTO GIREVOLE FRH461006	01	010
				100	NUMERO	GIUNTO GIREVOLE FRH461005	01	010
				100	NUMERO	GIUNTO GIREVOLE FRH461009	01	010
				100	NUMERO	GIUNTO GIREVOLE FRH461010	01	010
				100	NUMERO	GIUNTO GIREVOLE FRH461013	01	010
				100	NUMERO	GIUNTO GIREVOLE FRH461016C	01	010
				100	NUMERO	GIUNTO GIREVOLE FRH461043	01	010
				100	NUMERO	GIUNTO GIREVOLE FRH461044	01	010
				100	NUMERO	INNESTO RAPIDO FRH80S023H	01	010
				100	NUMERO	GIUNTO GIREVOLE FRH461011	01	010
				100	NUMERO	GIUNTO GIREVOLE FRH461008	01	010
EUR	3.150,00			4	NUMERO	TUBAZIONE FLESSIBILE YA008900	01	010
				1	NUMERO	TUBAZIONE FLESSIBILE A9064-147	01	010
				3	NUMERO	TUBAZIONE FLESSIBILE A9064-239	01	010
				1	NUMERO	TUBAZIONE FLESSIBILE A7947-26	01	010
				1	NUMERO	TUBAZIONE FLESSIBILE A7947-140	01	010
		3.575.960,65						
L.M.A. S.R.L.								
EUR	4.615,00			20	NUMERO	LUJ. BALE - OCCHIO GANCIO DI SOSTEGNO	01	016
				50	NUMERO	SPRING TORSION MOLLE	01	016

Valuta	Ammontare	EURO	Val. Fini Dog.	Quantità	Unità Misura	Materiale oggetto del contratto	Tipo	Cat. Rif.
L.M.A. S.R.L.								
EUR	12.840,00			5	NUMERO	SCUDO SEZIONE CENTRALE MISSILE STORM SHADOW	01	016
				10	NUMERO	TAPPO DI CHIUSURA SEZIONE CENTRALE MISSILE STORM SHADOW	01	016
				5	NUMERO	COPERCHIO SUPERIORE SEZIONE CENTRALE MISSILE STORM SHADOW	01	016
EUR	24.142,48			4	NUMERO	HALF HINGE - MEZZA CERNIERA DELLA FUSOLIERA POSTERIORE DELL'ELICOTTERO NH 90	01	016
				4	NUMERO	TOP FLAP - FLAP SUPERIORE DELLA FUSOLIERA POSTERIORE DELL'ELICOTTERO NH 90	01	016
				4	NUMERO	END FLAP HINGE - MEZZA CERNIERA FINALE DELLA FUSOLIERA POSTERIORE DELL'ELICOTTERO NH 90	01	016
		41.597,48						
LINKRA S.R.L.								
EUR	28.468,00			28	NUMERO	MODULO ANTENNA VIVALDI PER APPARATO DI CONTROMISURE ELETTRONICHE VELIVOLO EFA - 01AA	04	011
				2	NUMERO	MODULO RFDIVISORE X 12 PER APPARATO DI CONTROMISURE ELETTRONICHE VELIVOLO EFA - 02AA	04	011
				4	NUMERO	MODULO ANTENNA DUMMY PER APPARATO DI CONTROMISURE ELETTRONICHE VELIVOLO EFA - 03AA	04	011
		28.468,00						
LOGIC S.P.A.								
EUR	51.760,00			16	NUMERO	MATERIALE PER VELIVOLO AMX - POTENZIOMETRO DI COMANDO - P/N SPC 20-1	01	010
EUR	50.000,00			1	NUMERO	MATERIALE PER VELIVOLO MB339 - UNITA' PER INVENTARIO ARMI P/N W/P 14L-1A	01	010
EUR	60.103,86			1	NUMERO	ASSEMBLE ELETTRONICO TASTIERA PER VELIVOLO A400M P/N KEA 10A-1A; 1 DOC. TECNICO FINALE DI VAL. DELLA FORNITURA	03	010
EUR	91.476,11			11	NUMERO	ATTUATORE CONNESSIONE SPORTELO PER VELIVOLO EFA P/N IDA 10-3	01	010
EUR	307.692,37			37	NUMERO	ATTUATORE CONNESSIONE SPORTELO PER VELIVOLO EFA P/N IDA 10-3	01	010
EUR	196.800,00			30	NUMERO	UNITA' CONTROLLO RADIO P/N RCU 10A-1A PER VELIVOLO NH-90	01	010

Valuta	Ammontare	EURO	Val. Fini Dog.	Quantita'	Unita' Misura	Materiale oggetto d el contratto	Tipo	Cat. Rif.
EUR	13.120,00			2	NUMERO	UNITA' CONTROLLO RADIO P/N RCU 10A-1A	01	010
USD	25.950,00	18.085,39		1	NUMERO	MANETTA CONTROLLO SISTEMA PROPORZIONALE MOTORI P/N MCH16-3 (CH47)	01	010
EUR	195.000,00			25	NUMERO	COMANDO STERZATA CARRELLO PN BSC10 - 9	01	010
USD	31.954,00	22.269,77		1	NUMERO	CONTROLLO SISTEMA MOTORI PER VELIVOLO CH 47 P/N MCH 12-7 - MANETTA CONTROLLO SISTEMA PROPORZIONALE MOTORI	01	010
EUR	76.000,00			1	NUMERO	DOCUMENTAZIONE INIZIALE DI VALUTAZIONE DELLE CARATTERISTICHE DELLA FORNITURA PER L'ASSEMBLE ELETTRONICO TASTIERA PER VELIVOLO A400M P/N KEA 10A-1A	02	010
EUR	1,00		1,00					
EUR	146.873,00			3	NUMERO	ASSEMBLE ELETTRONICO TASTIERA PER VELIVOLO A400M P/N KEA 10A-1A; - NR 1 CD DOC INIZIALE DI VALUTAZIONE DELLE CARATT. DELLA FORNITURA; NR 1 CD DOC. TECNICO DI VALIDAZIONE DEL SOFTWARE DELLA FORNITURA; NR 1 CD DOC DI COMPLETAMENTO ATTIVITA'	03	010
EUR	85.320,00			4	NUMERO	ATTUATORE SISTEMA CONTROLLO MOTORI P/N ACHI0-1	01	010
EUR	101.160,00			4	NUMERO	MATERIALE PER VELIVOLO CH47 - PANNELLI ALLARMI LUMINOSI P/N PAC 20-2	01	010
EUR	44.580,00			4	NUMERO	GENERATORE SEGNALI AUDIO PER VELIVOLO AM-X P/N GBT 10-1	01	010
				8	NUMERO	POTENZIOMETRO DI RETROAZIONE PER VELIVOLO AM-X P/N FTR 10-1	01	010
EUR	74.550,00			3	NUMERO	PANNELLO ALLARMI LUMINOSO PER VELIVOLO CH47 P/N PAC 20-2	01	010
USD	850.252,80	592.568,47		60	NUMERO	COMANDO STERZATA CARRELLO PN BSC10 - 9	01	010
EUR	368.050,00			25	NUMERO	MANETTA CONTROLLO SISTEMA MOTORI PN MCH15-8	01	010
EUR	240.000,00			3	NUMERO	DOC. RIGUARDANTE L'ASSEMBLE ELETTRONICO TASTIERA PER VELIVOLO A400M P/N KEA 10A-1A; 1 DOC DI VALUTAZIONE DELLE CARATTERISTICHE DELLA FORNITURA; 1 DOC DI VALUTAZIONE DEL SOFTWARE DELLA FORNITURA; 1 DOC DI COMPLETAMENTO ATTIVITA'	03	010
EUR	18.500,00			1	NUMERO	MATERIALE PER VELIVOLO NH 90 BANCO PROVA P/N TJ 415-1	01	080

LOGIC S.P.A.

Valuta	Ammontare	EURO	Val. Fini Dog.	Quantita'	Unita' Misura	Materiale oggetto del contratto	Tipo	Cat. Rif.
LOGIC S.P.A.								
USD	425.126,40	345.954,67		30	NUMERO	COMANDO STERZATA CARRELLO P/N BSC10 - 9	01	010
USD	692.784,00	563.766,12		24	NUMERO	MANETTA CONTROLLO SISTEMA MOTORI P/N MCH15-8	01	010
		3.663.629,77	1,00					
M.E.S. MECCANICA PER L'ELETTRONICA E SERVOMECCANISMI S.P.A.								
EUR	30.000,00		30.000,00	145	NUMERO	COLPO COMPLETO CAL. 40 MM L/70 HEI-T	01	003
USD	2.508.000,00	2.040.932,58		33	NUMERO	PANNELLO DI CONTROLLO - CP - PER DISPENSATORE AVIOTRASPORTATO SBDU	01	010
EUR	770.000,00			70	NUMERO	TRAVERSE RACK ASSEMBLY P/N 60200922 - RALLA DI ROTAZIONE TRASVERSALE -	01	002
EUR	4.432.000,00			2.000	NUMERO	COLPO COMPLETO CAL 40/70 HB-PFFC CON SPOLETTA DI PROSSIMITA FB40	01	003
				2.000	NUMERO	COLPO COMPLETO CAL 40/70 HB-PFF CON SPOLETTA DI PROSSIMITA FB40	01	003
				2.000	NUMERO	COLPO COMPLETO CAL 40/70 HEI-T CON SPOLETTA PERCUSSIONE	01	003
				2.000	NUMERO	COLPO COMPLETO CAL 40/70 TP-T CON FINTA SPOLETTA	01	003
				4.000	NUMERO	COLPO COMPLETO CAL 40/70 TP CON FINTA SPOLETTA	01	003
		7.242.932,58	30.000,00					
M.E.S. S.P.A. MECC. PER L'ELETTRONICA E SERVOMECCANISMI								
EUR	532.400,00			2.200	NUMERO	ASSIEME BATTERIA COMPONENTE INERTE SPOLETTA ELETTRONICA 76/62	01	003
				2.200	NUMERO	ASSIEME TESTA ELETTRONICA COMPONENTE INERTE SPOLETTA ELETTRONICA 76/62	01	003
				2.200	NUMERO	ASSIEME SICUREZZA COMPONENTE INERTE SPOLETTA ELETTRONICA 76/62	01	003
EUR	532.400,00			2.200	NUMERO	ASSIEME BATTERIA COMPONENTE INERTE SPOLETTA ELETTRONICA 76/62	01	003
				2.200	NUMERO	ASSIEME TESTA ELETTRONICA COMPONENTE INERTE SPOLETTA ELETTRONICA 76/62	01	003
				2.200	NUMERO	ASSIEME SICUREZZA COMPONENTE INERTE SPOLETTA ELETTRONICA 76/62	01	003
		1.064.800,00	0,00					

Valuta	Ammontare	EURO	Val. Fini Dog.	Quantità	Unità Misura	Materiale oggetto del contratto	Tipo	Cat. Rif.
M.P.G. - INSTRUMENTS S.r.l.								
EUR	14.100,00			100	NUMERO	PARTI DI RICAMBIO PER ILS RAMP TEST SET (IFR4000-2) GENERATORE PORTATILE DI SEGNALI DI RIFERIMENTO PISTA PER ATTERRAGGIO - EQUIPAGGIAMENTO	04	010
		14.100,00	0,00					
MAGNAGHI AERONAUTICA S.p.A.								
USD	1.799.694,50	1.254.264,88		25	NUMERO	MARTINETTO PORTELLO P/N 10-3627 REV.A VELIVOLO AMX	01	010
				25	NUMERO	CONTROVENTATURA COMPLETA EQUIPAGGIATA P/N 10-1840 VELIVOLO AMX	01	010
				25	NUMERO	MARTINETTO DI MANOVRA P/N 2-3626 PER VELIVOLO AMX	01	010
EUR	598.000,00			52	NUMERO	ALLOGGIAMENTO DEL MOTORE MISSILE ARIA - ARIA IRIS-T P/N D0034009-001	01	004
EUR	48.845,00			5	NUMERO	ALLOGGIAMENTO DEL MOTORE MISSILE ARIA - ARIA IRIS-T P/N D0034009-001	01	004
EUR	51.056,00			16	NUMERO	GANCIO CARRELLO PRINCIPALE DESTRO P/N 201597010 VELIVOLO EFA	01	010
EUR	4.611,60			7	NUMERO	ATTACCO PER AGGANCIO SUB-ALARE MISSILE ARIA - ARIA IRIS-T - ATTACCO POSTERIORE P/N D0031996-002	01	004
EUR	4.603,82			9	NUMERO	ATTACCO PER AGGANCIO SUB-ALARE MISSILE ARIA - ARIA IRIS-T - ATTACCO CENTRALE P/N D0031995-002	01	004
EUR	8.712,50			10	NUMERO	ATTACCO PER AGGANCIO SUB-ALARE MISSILE ARIA - ARIA IRIS-T - ATTACCO ANTERIORE PREASSEMBLATO P/N D0034026-001	01	004
EUR	42.996,82			21	NUMERO	ATTACCHI PER AGGANCIO SUB-ALARE MISSILE ARIA - ARIA IRIS T P/N D0031995-002 CENTRALE	01	004
				17	NUMERO	ATTACCHI PER AGGANCIO SUB-ALARE MISSILE ARIA - ARIA P/N D0031996-002 POSTERIORE	01	004
				24	NUMERO	ATTACCHI PER AGGANCIO SUB-ALARE MISSILE ARIA - ARIA P/N D0034026-001 ANTERIORE PREASSEMBLATO	01	004
EUR	18.500,32			10	NUMERO	ATTACCHI PER AGGANCIO SUB-ALARE MISSILE ARIA - ARIA ANTERIORE PREASSEMBLATO	01	004
				10	NUMERO	ATTACCHI PER AGGANCIO SUB-ALARE MISSILE ARIA - ARIA CENTRALE	01	004
				7	NUMERO	ATTACCHI PER AGGANCIO SUB-ALARE MISSILE ARIA - ARIA POSTERIORE	01	004

Valuta	Ammontare	EURO	Val. Fini Dog.	Quantità	Unità Misura	Materiale oggetto del contratto	Tipo	Cat. Rif.
EUR	57.551,18			28	NUMERO	ATTACCHI PER AGGANCIO SUB-ALARE MISSILE ARIA - ARIA IRIS - T - ATTACCO CENTRALE P/N D0031995-002	01	004
				23	NUMERO	ATTACCHI PER AGGANCIO SUB-ALARE MISSILE ARIA - ARIA IRIS - T - ATTACCO POSTERIORE P/N 0031996-002	01	004
				32	NUMERO	ATTACCHI PER AGGANCIO SUB-ALARE MISSILE ARIA - ARIA IRIS - T - ATTACCO ANTERIORE PREASSEMBLATO	01	004
EUR	970.818,01			31	NUMERO	GANCIO CARRELLO ANTERIORE PN 201596006 VELIVOLO EFA	01	010
				62	NUMERO	GANCIO PORTELLO DEL CARRELLO PRINCIPALE SINISTRO PN 201598005 VELIVOLO EFA	01	010
				62	NUMERO	GANCIO PORTELLO DEL CARRELLO PRINCIPALE DESTRO PN 201598006 VELIVOLO EFA	01	010
				31	NUMERO	GANCIO PORTELLO ANTERIORE DEL CARRELLO ANTERIORE PN 201599005 VELIVOLO EFA	01	010
				31	NUMERO	GANCIO PORTELLO POSTERIORE DEL CARRELLO ANTERIORE PN 201696002 VELIVOLO EFA	01	010
				31	NUMERO	BARRA TELESCOPICA DEL CARRELLO ANTERIORE PN 201649003 VELIVOLO EFA	01	010
EUR	46.000,00			4	NUMERO	ALLOGGIAMENTO DEL MOTORE MISSILE ARIA - ARIA IRIS-T P/N D0034009-001	01	004
EUR	13.932,00			27	NUMERO	ATTACCHI PER AGGANCIO SUB-ALARE MISSILE ARIA - ARIA IRIS-T ATTACCO POSTERIORE P/N D0031996-002	01	004
EUR	304.000,00		304.000,00	38	NUMERO	ALLOGGIAMENTO DEL MOTORE MISSILE ARIA - ARIA IRIS-T P/N D0034009-001	01	004
EUR	32.000,00		32.000,00	4	NUMERO	ALLOGGIAMENTO DEL MOTORE MISSILE ARIA - ARIA IRIS-T P/N D0034009-001	01	004
EUR	48.845,00			5	NUMERO	ALLOGGIAMENTO DEL MOTORE MISSILE ARIA - ARIA IRIS-T P/N D0034009-001	01	004
EUR	29.307,00			3	NUMERO	ALLOGGIAMENTO DEL MOTORE MISSILE ARIA - ARIA	01	004
EUR	63.820,00		63.820,00	20	NUMERO	GANCIO CARRELLO PRINCIPALE DESTRO PN 201597010 PER VELIVOLO EFA	01	010
EUR	192.000,00			24	NUMERO	ALLOGGIAMENTO DEL MOTORE MISSILE ARIA - ARIA IRIS - T P/N D0034009-001	01	004
EUR	80.000,00			10	NUMERO	ALLOGGIAMENTO DEL MOTORE MISSILE ARIA - ARIA	01	004

MAGNAGHI AERONAUTICA S.P.A.

Valuta	Ammontare	EURO	Val. Fini Dog.	Quantita'	Unita' Misura	Materiale oggetto del contratto	Tipo	Cat. Rif.
EUR	80.000,00			10	NUMERO	ALLOGGIAMENTO DEL MOTORE MISSILE ARIA - ARIA (PN D0034009-001)	01	004
EUR	256.000,00			32	NUMERO	ALLOGGIAMENTO DEL MOTORE MISSILE ARIA - ARIA IRIS - T (PN D0034009-001)	01	004
EUR	501.067,36			16	NUMERO	GANCIO CARRELLO ANTERIORE PN 201596006 VELIVOLO EFA	01	010
				32	NUMERO	GANCIO PORTELLO DEL CARRELLO PRINCIPALE SINISTRO PN 201598005 VELIVOLO EFA	01	010
				32	NUMERO	GANCIO PORTELLO DEL CARRELLO PRINCIPALE DESTRO PN 201598006 VELIVOLO EFA	01	010
				16	NUMERO	GANCIO PORTELLO ANTERIORE DEL CARRELLO ANTERIORE PN 201599005 VELIVOLO EFA	01	010
				16	NUMERO	GANCIO PORTELLO POSTERIORE DEL CARRELLO ANTERIORE PN 201696002 VELIVOLO EFA	01	010
				16	NUMERO	BARRA TELESCOPICA DEL CARRELLO ANTERIORE PN 201649003 VELIVOLO EFA	01	010
EUR	626.334,20			20	NUMERO	GANCIO CARRELLO ANTERIORE PN 201596006 VELIVOLO EFA	01	010
				40	NUMERO	GANCIO PORTELLO DEL CARRELLO PRINCIPALE SINISTRO PN 201598005 VELIVOLO EFA	01	010
				40	NUMERO	GANCIO PORTELLO DEL CARRELLO PRINCIPALE DESTRO PN 201598006 VELIVOLO EFA	01	010
				20	NUMERO	GANCIO PORTELLO ANTERIORE DEL CARRELLO ANTERIORE PN 201599005 VELIVOLO EFA	01	010
				20	NUMERO	GANCIO PORTELLO POSTERIORE DEL CARRELLO ANTERIORE PN 201696002 VELIVOLO EFA	01	010
				20	NUMERO	BARRA TELESCOPICA DEL CARRELLO ANTERIORE PN 201649003 VELIVOLO EFA	01	010
EUR	657.650,91			21	NUMERO	GANCIO CARRELLO ANTERIORE PN 201596006 VELIVOLO EFA	01	010
				42	NUMERO	GANCIO PORTELLO DEL CARRELLO PRINCIPALE SINISTRO PN 201598005 VELIVOLO EFA	01	010
				42	NUMERO	GANCIO PORTELLO DEL CARRELLO PRINCIPALE DESTRO PN 201598006 VELIVOLO EFA	01	010
				21	NUMERO	GANCIO PORTELLO ANTERIORE DEL CARRELLO ANTERIORE PN 201599005 VELIVOLO EFA	01	010
				21	NUMERO	GANCIO PORTELLO POSTERIORE DEL CARRELLO ANTERIORE PN 201696002 VELIVOLO EFA	01	010
				21	NUMERO	BARRA TELESCOPICA DEL CARRELLO ANTERIORE PN 201649003 VELIVOLO EFA	01	010
EUR	67.011,00		67.011,00	21	NUMERO	GANCIO CARRELLO PRINCIPALE DESTRO PN 201597010 PER VELIVOLO EFA	01	010

Valuta	Ammontare	EURO	Val. Fini Dog.	Quantita'	Unita' Misura	Materiale oggetto del contratto	Tipo	Cat. Rif.
MAGNAGHI AERONAUTICA S.p.A.								
EUR	98.921,00			31	NUMERO	GANCIO CARRELLO PRINCIPALE DESTRO PN 201597010 VELIVOLO EFA	01	010
		5.690.077,60	466.831,00					
MARCONI INDUSTRIAL SERVICES S.p.A.								
EUR	5.700,00			20	NUMERO	VEICOLO CORAZZATO TRASPORTO TRUPPA M113A1	04	006
EUR	250.000,00			24	NUMERO	CARRO VTC M113A2 - RICAMBI:	04	006
		255.700,00	0,00					
MBDA ITALIA S.p.A.								
EUR	42.000,00			3	NUMERO	SISTEMA MISSILISTICO ALBATROS - RICAMBI INFRARED SENSOR BOX (SCATOLA SENSORE INFRAROSSO)	04	004
EUR	3.974.507,00			1	NUMERO	MISSILE ASTER 15 - ATTREZZATURE RI	01	080
EUR	5.000,00		5.000,00	8	NUMERO	MISSILE ASTER 15 - SOFTWARE RR	01	021
				30	NUMERO	MISSILE ASTER 15 - DOCUMENTAZIONE USO E MANUTENZIONE NC	02	004
				40	NUMERO	MISSILE ASTER 15 - DOCUMENTAZIONE USO E MANUTENZIONE NC	02	004
				70	NUMERO	MISSILE ASTER 15 - DOCUMENTAZIONE USO E MANUTENZIONE RI	02	004
				50	NUMERO	MISSILE ASTER 15 - DOCUMENTAZIONE USO E MANUTENZIONE RI	02	004
				12	SET	MISSILE ASTER 15 - SERVIZI RI	03	004
EUR	168.000,00		168.000,00	700	NUMERO	SISTEMA MISSILISTICO PAAMS - DOCUMENTAZIONE USO E MANUTENZIONE NC	02	004
				700	NUMERO	SISTEMA MISSILISTICO PAAMS - DOCUMENTAZIONE USO E MANUTENZIONE RI	02	004
EUR	63.198,00			1	NUMERO	STUDI - RICERCHE E SVILUPPO SU SISTEMI E PRODOTTI MISSILISTICI - TECNOLOGIA	01	022
EUR	225.268,00			7	NUMERO	MISSILE IRIS-T	01	004
				16	NUMERO	MISSILE IRIS-T - RICAMBI RR	04	004

Valuta	Anziontare	EURO	Val. Fim. Dog.	Quantita'	Unita' Misura	Materiale oggetto del contratto	Tipo	Cat. Rif.
MBDA ITALIA S.p.A.								
EUR	125.000,00		125.000,00	18	NUMERO	STUDI, RICERCHE E SVILUPPO SU SISTEMI E PRODOTTI MISSILISTICI - TECNOLOGIA NC SU CD	01	022
EUR	125.000,00		125.000,00	7	NUMERO	STUDIO MBDA GENERIC SIMULATOR - SOFTWARE NC SU CD	01	021
EUR	124.444,19			18	NUMERO	STUDI, RICERCHE E SVILUPPO SU SISTEMI E PRODOTTI MISSILISTICI - TECNOLOGIA NC SU CD	01	022
EUR	124.444,19			7	NUMERO	STUDIO MBDA GENERIC SIMULATOR - SOFTWARE NC SU CD	01	021
EUR	10.481.500,00		10.481.500,00	25	NUMERO	SISTEMA MISSILISTICO SPADA 2000 - RICAMBI NC	04	004
EUR	3.226.821,61			13	NUMERO	CONTENITORE UGC MISSILE ASPIDE	01	004
EUR	10.000,00		10.000,00	13	NUMERO	MISSILE ASPIDE	01	004
				18	MESI	SERVIZI NC PER MISSILE ASPIDE	03	004
				5	NUMERO	ATTREZZATURE NC PER MISSILE ASPIDE	01	080
				25	NUMERO	DOCUMENTAZIONE D'USO E MANUTENZIONE NC PER SISTEMA MISSILISTICO SPADA	02	004
				20	NUMERO	DOCUMENTAZIONE D'USO E MANUTENZIONE RI PER SISTEMA MISSILISTICO SPADA	02	004
				4	NUMERO	PARTI DI RICAMBIO NC PER SISTEMA MISSILISTICO SPADA	04	004
				1	ANNI	SERVIZI NC PER SISTEMA MISSILISTICO SPADA	03	004
				15	NUMERO	SOFTWARE RR PER SISTEMA MISSILISTICO SPADA	01	021
				39	NUMERO	ATTREZZATURE NC PER SISTEMA MISSILISTICO SPADA	01	080
				28	NUMERO	PARTI DI RICAMBIO PER ATTREZZATURE NC PER SISTEMA MISSILISTICO SPADA	04	080
				50	NUMERO	DOCUMENTAZIONE D'USO E MANUTENZIONE NC PER ATTREZZATURE MISSILE ASPIDE	02	080
EUR	3.226.821,61			28	NUMERO	SISTEMA DI GUIDA MISSILE - SEEKER CAMM - SOFTWARE SE: SOFTWARE CON RELATIVI MANUALI D'USO	01	021
EUR	10.000,00		10.000,00	63	NUMERO	SISTEMA DI GUIDA MISSILE - SEEKER CAMM - TECNOLOGIA SE: DOC CARTACEA E/O FORM. ELETTR.: SYSTEM STUDIES & MODEL DEVELOPMENT	01	022
EUR	137.000,00			4	LOTTO	SLV - LANCIAZIONE VERTICALE MISSILE ASTER - DOCUMENTAZIONE USO E MANUTENZIONE	02	004
EUR	186.545.148,00			8	LOTTO	SLV - LANCIAZIONE VERTICALE MISSILE ASTER - DOCUMENTAZIONE USO E MANUTENZIONE	02	004
EUR	186.545.148,00			878	NUMERO	MISSILE METEOR PARTI: SEEKER	01	004

Valuta	Ammontare	EURO	Val. Fini Dog.	Quantita'	Unita' Misura	Materiale oggetto del contratto	Tipo	Cat. Rif.
MBDA ITALIA S.p.A.								
EUR	100.000,00		100.000,00	1	NUMERO	PARTI DI RICAMBIO ATTREZZATURB PER MISSILE ASPIDE 2C:	04	080
EUR	500.000,00		500.000,00	20	LOTTO	STUDI, RICERCHE E SVILUPPO SU SISTEI E PRODOTTI MISSILISTICI - TECNOLOGIA NC	01	022
EUR	500.000,00		500.000,00	50	NUMERO	STUDIO MBDA OPEN C2 PER SISTEMA MISSILISTICO - SOFTWARE NC	01	021
EUR	500.000,00		500.000,00	20	LOTTO	STUDI, RICERCHE E SVILUPPO SU SISTEI E PRODOTTI MISSILISTICI - TECNOLOGIA NC	01	022
EUR	500.000,00		500.000,00	50	NUMERO	STUDIO MBDA OPEN C2 PER SISTEMA MISSILISTICO - SOFTWARE NC	01	021
EUR	54.054,00			1	NUMERO	MISSILE ASTER 15 - RICAMBI RI : BLOCCO SENSORI.	04	004
EUR	104.296,00			1	NUMERO	PARTI DI RICAMBIO DEL MISSILE IRIS-T: ANTENNA FUZE	04	004
				4	NUMERO	PARTI DEL MISSILE IRIS-T	01	004
USD	3.980.538,82	2.774.165,30		1	NUMERO	SEZIONI DI MISSILE AARGM - (MMV ANTENNA)	01	004
USD	5.100.000,00	3.554.353,73	3.554.353,73	54	NUMERO	SEZIONI DI MISSILE AARGM - (MILLI METER WAVE FRONT END ASSEMBLY) FE	01	004
				1	LOTTO	SEZIONI DI MISSILE AARGM - DOCUMENTAZIONE USO E MANUTENZIONE NC	02	004
				1	LOTTO	SEZIONI DI MISSILE AARGM - DOCUMENTAZIONE USO E MANUTENZIONE RR	02	004
				100	GIORNO	SEZIONI DI MISSILE AARGM - SERVIZI NC	03	004

Valuta	Ammontare	EURO	Val. Fini Dog.	Quantità'	Unità Misura	Materiale oggetto del contratto	Tipo	Cat. Rif.
EUR	162.000.000,00			25	NUMERO	PARTI DI RICAMBIO PER SISTEMA DI LANCIO MARTE	04	004
EUR	17.550.000,00		17.550.000,00	3	LOTTO	DOCUMENTAZIONE DI USO E MANUTENZIONE PER SISTEMA DI LANCIO MARTE	02	004
				3	LOTTO	DOCUMENTAZIONE DI USO E MANUTENZIONE PER SISTEMA DI LANCIO MARTE	02	004
				4	NUMERO	SISTEMA DI LANCIO MARTE	01	004
				25	NUMERO	ATTREZZATURE PER SISTEMA DI LANCIO MARTE	01	080
				3	LOTTO	DOCUMENTAZIONE DI USO E MANUTENZIONE PER MISSILE OTOMAT	02	004
				100	SETTIMANE	SERVIZI PER SISTEMA DI LANCIO MARTE	03	004
				138	NUMERO	PARTI DI RICAMBIO PER MISSILE OTOMAT	04	004
				7	NUMERO	PARTI DI RICAMBIO PER MISSILE OTOMAT	04	004
				14	MESI	SERVIZI PER MISSILE OTOMAT	03	004
				36	MESI	SERVIZI PER MISSILE OTOMAT	03	004
				20	NUMERO	SOFTWARE PER SISTEMA MISSILISTICO OTOMAT	01	021
				14	NUMERO	ATTREZZATURE PER MISSILE OTOMAT	01	080
				100	SETTIMANE	SERVIZI PER SISTEMA DI LANCIO MARTE	03	004
				1	SETTIMANE	SERVIZI PER SISTEMA DI LANCIO MARTE	03	004
				2	NUMERO	PARTI DI RICAMBIO PER SISTEMA DI LANCIO MARTE	04	004
				13	NUMERO	PARTI DI RICAMBIO PER SISTEMA DI LANCIO MARTE	04	004
				3	LOTTO	DOCUMENTAZIONE DI USO E MANUTENZIONE PER SISTEMA DI LANCIO MARTE	02	004
				4	LOTTO	DOCUMENTAZIONE DI USO E MANUTENZIONE PER SISTEMA DI LANCIO MARTE	02	004
				20	NUMERO	CONTENITORE/LANCIATORE MISSILE OTOMAT	01	004
				20	NUMERO	MISSILE OTOMAT	01	004
				4	LOTTO	DOCUMENTAZIONE DI USO E MANUTENZIONE PER MISSILE OTOMAT	02	004
				3	LOTTO	DOCUMENTAZIONE DI USO E MANUTENZIONE PER MISSILE OTOMAT	02	004
				15	NUMERO	PARTI DI RICAMBIO PER MISSILE OTOMAT	04	004
				3	NUMERO	PARTI DI RICAMBIO PER MISSILE OTOMAT	04	004
				1	MESI	SERVIZI PER MISSILE OTOMAT	03	004
				12	MESI	SERVIZI PER MISSILE OTOMAT	03	004
				36	MESI	SERVIZI PER MISSILE OTOMAT	03	004

Valuta	Ammontare	EURO	Val. Fini Dog.	Quantita'	Unita' Misura	Materiale oggetto del contratto	Tipo	Cat. Rif.
MBDA ITALIA S.p.A.								
				23	NUMERO	ATTREZZATURE PER MISSILE OTOMAT	01	080
				4	NUMERO	SISTEMA MISSILISTICO OTOMAT	01	004
				3	LOTTO	DOCUMENTAZIONE DI USO E MANUTENZIONE PER MISSILE OTOMAT	02	004
				4	NUMERO	PARTI DI RICAMBIO PER SISTEMA DI LANCIO MARTE	04	004
				20	NUMERO	MISSILE MARTE	01	004
				20	NUMERO	ATTREZZATURE PER MISSILE MARTE	01	080
				100	SETTIMANE	SERVIZI PER SISTEMA DI LANCIO MARTE	03	004
				100	SETTIMANE	SERVIZI PER SISTEMA DI LANCIO MARTE	03	004
EUR	10.000,00		10.000,00	1	NUMERO	SOFTWARE DI SIMULAZIONE DEL SISTEMA MISSILISTICO MARTE MK2/N	01	021
						359.270.902,10		
MECAER AVIATION GROUP S.P.A.								
EUR	29.420,00			1	NUMERO	COMANDO DI VOLO PER ELICOTTERO KHP (CD)	02	010
EUR	64.000,00			50	NUMERO	COMANDO DI VOLO PER ELICOTTERO KHP	01	010
						93.420,00		
MECCANICA FINNORD S.P.A.								
EUR	2.175,00			200	NUMERO	PARTI METALLICHE PER COLPO PROIETTO CAL. 25 MM	01	003
						2.175,00		
METALCASTELLO S.P.A.								

XVII LEGISLATURA - DISEGNI DI LEGGE E RELAZIONI - DOCUMENTI

Valuta	Ammontare	EURO	Val. Fini Dog.	Quantità	Unità Misura	Materiale oggetto del contratto	Tipo	Cat. Rif.
EUR	8.030.080,70							
				30	NUMERO	ALBERO PER DIFFERENZIALE 22T P/N 10617841	01	006
				100	NUMERO	MOZZO RIDUTTORE LATERALE 33T P/N 10617885	01	006
				30	NUMERO	CORONA RIDUTTORE LATERALE 53T P/N 10617887	01	006
				30	NUMERO	MOZZO RIDUTTORE LATERALE 63T P/N 10617891	01	006
				200	NUMERO	INGRANAGGIO PER DIFFERENZIALE 19T P/N 10617904	01	006
				200	NUMERO	PORTASATELLITE PER DIFFERENZIALE P/N 10617920	01	006
				200	NUMERO	INGRANAGGIO PER DIFFERENZIALE 34T P/N 10617922	01	006
				200	NUMERO	CORONA RIDUTTORE LATERALE 59T P/N 10617931	01	006
				50	NUMERO	INGRANAGGIO PER DIFFERENZIALE 53T P/N 10617943	01	006
				50	NUMERO	INGRANAGGIO PER DIFFERENZIALE P/N 10617952	01	006
				100	NUMERO	MANICOTTO PER DIFFERENZIALE 36T P/N 10617973	01	006
				2.400	NUMERO	RIDUTTORE LATERALE SX 61T P/N 10666542	01	006
				100	NUMERO	INGRANAGGIO PER DIFFERENZIALE 26T P/N 10618017	01	006
				100	NUMERO	INGRANAGGIO PER DIFFERENZIALE 26T P/N 10618029	01	006
				50	NUMERO	INGRANAGGIO PER DIFFERENZIALE 33T P/N 10618040	01	006
				50	NUMERO	ALBERO PER DIFFERENZIALE 18T P/N 10618048	01	006
				50	NUMERO	ALBERO PER DIFFERENZIALE 18T P/N 10618049	01	006
				1.000	NUMERO	INGRANAGGIO RIDUTTORE LATERALE 16T P/N 10618057	01	006
				50	NUMERO	INGRANAGGIO RIDUTTORE LATERALE P/N 10617881	01	006
				400	NUMERO	RIDUTTORE LATERALE 58T P/N 10650810	01	006
				400	NUMERO	RIDUTTORE LATERALE 58T P/N 10650811	01	006
				400	NUMERO	INGRANAGGIO RIDUTTORE LATERALE 58T P/N 10650813	01	006
				150	NUMERO	CORONA RIDUTTORE LATERALE 58T P/N 10650814	01	006
				1.600	NUMERO	INGRANAGGIO RIDUTTORE LATERALE 19T P/N 10650815	01	006
				400	NUMERO	INGRANAGGIO RIDUTTORE LATERALE 18T P/N 10650816	01	006
				50	NUMERO	INGRANAGGIO PER DIFFERENZIALE 24T P/N 10650848	01	006
				50	NUMERO	INGRANAGGIO PER DIFFERENZIALE 46T P/N 10650897	01	006
				50	NUMERO	INGRANAGGIO PER DIFFERENZIALE 20T P/N 10650898	01	006

Valuta	Ammontare	EURO	Val. Fini Dog.	Quantità	Unità Misura	Materiale oggetto del contratto	Tipo	Cat. Rif.
				50	NUMERO	MANICOTTO PER DIFFERENZIALE 36T P/N 10650914	01	006
				50	NUMERO	CORONA RIDUTTORE LATERALE 70T P/N 10650918	01	006
				2.400	NUMERO	RIDUTTORE LATERALE DX 61T P/N 10666546	01	006
				19.200	NUMERO	PLANETARIO RIDUTTORE LATERALE 20T P/N 10666612	01	006
				4.800	NUMERO	SOLARE RIDUTTORE LATERALE 19T P/N 10666582	01	006
				400	NUMERO	MOZZO RIDUTTORE LATERALE 61T P/N 10666543	01	006
				400	NUMERO	CORONA RIDUTTORE LATERALE 61T P/N 10666544	01	006
				50	NUMERO	INGRANAGGIO PER DIFFERENZIALE 24T P/N 10666663	01	006
				50	NUMERO	INGRANAGGIO PER DIFFERENZIALE 24T P/N 10666655	01	006
				50	NUMERO	INGRANAGGIO PER DIFFERENZIALE 25T P/N 10617934	01	006
				50	NUMERO	INGRANAGGIO PER DIFFERENZIALE 29T P/N 10617963	01	006
				50	NUMERO	INGRANAGGIO PER DIFFERENZIALE 28T P/N 10650922	01	006
				50	NUMERO	BOCCOLA PER DIFFERENZIALE P/N 10650910	01	006
				50	NUMERO	INGRANAGGIO PER DIFFERENZIALE 46T P/N 10650920	01	006
				100	NUMERO	PORTASATELLITE PER DIFFERENZIALE P/N 10501126	01	006
				50	NUMERO	INGRANAGGIO PLANETARIO P/N 10617894	01	006
				50	NUMERO	FLANGIA P/N 10617972	01	006
				50	NUMERO	MANICOTTO PER DIFFERENZIALE P/N 10617974	01	006
				200	NUMERO	CORONA RIDUTTORE LATERALE P/N 0407241	01	006
				200	NUMERO	PORTACORONA P/N 0407257	01	006
				4.000	NUMERO	INGRANAGGIO SOLARE P/N 0407059	01	006
				16.000	NUMERO	PLANETARIO RIDUTTORE LATERALE P/N 0407239	01	006
				4.000	NUMERO	RIDUTTORE LATERALE COMPLETO P/N 0407259	01	006
						8.030.080,70		0,00
MICRODATA DUE S.R.L.								
				60	NUMERO	TORRETTA HITFIST 30 - COMPONENTI SENZA IL SISTEMA D'ARMA	01	006
						118.001,95		

Valuta	Ammontare	EURO	Val. Fint Dog.	Quantita'	Unita' Misura	Materiale oggetto del contratto	Tipo	Cat. Rif.
		118.001,95	0,00					
MICROTECNICA S.R.L.								
EUR	11.433,00			30	NUMERO	PARTI DI RICAMBIO PER VELIVOLO MB319; RICAMBI RUOTA PRINCIPALE P/N 21045GR77 (PLUG ASSY, FUSIBLE INSERT)	04	010
GBP	1.645,25	2.087,18		25	NUMERO	RICAMBI VALVOLA MODULATRICE P/N 25095-18 / RING PER VELIV. TORNADO	04	010
EUR	5.508,00	5.508,00		50	NUMERO	PARTI DI RICAMBIO PER ATTUATORE "FLAPERON" ESTERNO PER VELIV. EFA P/N 9022B0091-01	04	010
EUR	9.184,00			4	NUMERO	PARTI DI RICAMBIO ATTUATORE "FLAPERON" ESTERNO (SIST. ATTUAZ.) - VELIV. EFA P/N 9070A0019-05	04	010
EUR	5.000.000,00			150.000	NUMERO	PARTI DI RICAMBIO PER ATTUATORE ELETTROMECCANICO CONTROLLO TEMPERATURA MOTORE RB199 PER VELIVOLO TORNADO	04	010
				150.000	NUMERO	PARTI DI RICAMBIO DELLA VALVOLA ADESCAMENTO & ARRESTO FLUSSO CARBURANTE MOTORE RB199 PER VELIVOLO TORNADO	04	010
GBP	3.941,50	4.489,81		25	NUMERO	PARTI DI RICAMBIO PER VELIVOLO TORNADO: VALVOLA MODULATRICE P/N 7335MT9721 PACKING ASSEMBLY	04	010
EUR	6.144,14			1	NUMERO	IMPIANTO DI CONDIZIONAMENTO ELICOTTERO EH101/EH101 VVP/AW101 VVP - RICAMBI:	04	010
EUR	3.304,80			30	NUMERO	PARTI DI RICAMBIO PER ATTUATORE "FLAPERON" ESTERNO (SIST. ATTUAZ.) - VELIV. EFA	04	010
EUR	7.934,00			2	NUMERO	PARTI DI RICAMBIO: ELICOTTERO AB212 IMPIANTO IDRAULICO P/N 0-5347 (0 D-05347) [ELETTRODISTRIBUTER]	04	010
EUR	51.221,00			100	NUMERO	RICAMBI ATTREZZATURE SIST. CONTR/AZIONAMENTO IPERSOSTENTATORI ALA P/N C-153777-1/01-1 (GAUGE/DIAL)	04	080
EUR	13.427,60			2	NUMERO	ASSEMBLE EVAPORATORE CABINA (SIST. COND.) ELICOTTERO NH90	01	010
EUR	43.291,00			2	NUMERO	ASSEMBLE EVAPORATORE CABINA (SIST. COND.) ELICOTTERO NH90	01	010
				2	NUMERO	COMPRESSORE (SIST. COND.) ELICOTTERO NH90	01	010
EUR	37.878,00			2	NUMERO	ATTUATORE PANNELLO PRESA D'ARIA (SIST. ATTUAZ.) - VEL. EFA	04	010
EUR	1.604,36			2	NUMERO	GRUPPO DI CONDIZIONAMENTO, (IMP. COND.) ELICOTTERO EH101 - RICAMBI P/N 145310-1 PIPE ASSEMBLY	01	010

Valuta	Ammontare	EURO	Val. Fini Dog.	Quantità	Unità - Misure	Materiale oggetto del contratto	Tipo	Cat. Rif.
MICROTECNICA S.R.L.								
EUR	11.711,40			4	NUMERO	IMPIANTO DI CONDIZIONAMENTO, ELICOTTERO EH101/EH101 VVTP/AW101 VVIP SWITCH P/N C144512-4	04	010
EUR	3.687,78			2	NUMERO	RICAMBI IMPIANTO CONDIZIONAMENTO ELICOTTERO EH101 (SWITCH)	04	010
USD	112.849,44	78.648,40	78.648,40	4	NUMERO	RUOTA PRINCIPALE (SISTEMA RUOTE E FREND) - VELIVOLO MB339	01	010
EUR	33.599,50			2	NUMERO	UNITA' ELETTRONICA DI CONTR. (SIST. CONDIZION.) ELICOT. NH90	01	010
				1	NUMERO	COMPRESSORE (SIST. COND.) ELICOTTERO NH90	01	010
EUR	107.788,00			72	NUMERO	VALVOLA DI NON RITORNO (IMP. IDRAULICO) - VELIVOLO AMX	01	010
				2	NUMERO	PRESA PRESSURIZZAZIONE (IMP. IDRAULICO) - VELIVOLO AMX	04	010
EUR	562,52			296	NUMERO	PARTI DI RICAMBIO PER IMPIANTO DI CONDIZIONAMENTO, ELICOTTERO EH101: P/N 047110 O-RING	04	010
EUR	1.099,50			2	NUMERO	RICAMBI IMPIANTO DI CONDIZIONAMENTO, ELICOTTERO EH101/EH101 VVTP/AW101 VVIP P/N HS340628 (548628) - 067637 (WIRE SPRING)	04	010
EUR	4.376.233,50			150	NUMERO	PARTI DI RICAMBIO PER UNITA' ELETTRONICA DI CONTR. (SIST. CONDIZION.) ELICOT. NH90	04	010
				150	NUMERO	PARTI DI RICAMBIO PER COMPRESSORE (SIST. COND.) ELICOTTERO NH90	04	010
EUR	142.100,00			10	NUMERO	RICAMBI IMPIANTO IPERSOSTENTATORI ALA - P/N A137619-1 (FILTER ASSY)	04	010
				10	NUMERO	RICAMBI IMPIANTO DI CONDIZIONAMENTO CABINA P/N C129920-2 (SWITCH PRESSURE)	04	010
EUR	350.089,00			50	NUMERO	VALVOLA DI INTERCETTAZIONE (SIST. COND.) ELICOTTERO NH90 P/N C147560 SHUT OFF VALVE	01	010
EUR	17.443,56			256	NUMERO	PARTI DI RICAMBIO PER ATTUATORE "FLAPERON" ESTERNO (SIST. ATTUAZ.) - VELIV. EFA	04	010
EUR	157.228,10			10	NUMERO	ATTUATORE "FLAPERON" ESTERNO (SIST. ATTUAZ.) - VELIV. EFA P/N 1016B0000-01	01	010
GBP	65.231,70	79.368,50						

Valuta	Ammontare	EURO	Val. Fini Dog.	Quantità	Unità Misura	Materiale oggetto del contratto	Tipo	Cat. Rif.
EUR	203.028,70							
				1	NUMERO	GRUPPO ALTA PRESSIONE (SISTEMA CONDIZIONAMENTO) ELICOTTERO NH90	01	010
				6	NUMERO	FASCIA DI CONNESSIONE (SISTEMA CONDIZIONAMENTO) ELICOTTERO NH90	01	010
				3	NUMERO	TUBAZIONI (SISTEMA CONDIZIONAMENTO) ELICOTTERO NH90	01	010
				2	NUMERO	CONDOTTO INGRESSO ARIA (SISTEMA CONDIZIONAMENTO) ELICOTTERO NH90	01	010
				2	NUMERO	INTERRUTTORE DI TEMPERATURA (SISTEMA CONDIZIONAMENTO) ELICOTTERO NH90	01	010
				3	NUMERO	SENSORE DI TEMPERATURA (SISTEMA CONDIZIONAMENTO) ELICOTTERO NH90	01	010
				3	NUMERO	GRUPPO ALTA PRESSIONE (SISTEMA CONDIZIONAMENTO) ELICOTTERO NH90	04	010
				2	NUMERO	CONDOTTO POSTERIORE PEGATO (SISTEMA CONDIZIONAMENTO) ELICOTTERO NH90	01	010
				4	NUMERO	UNITA' DI MISCELAZIONE ARIA MOTORE (SISTEMA CONDIZIONAMENTO) ELICOTTERO NH90	01	010
				3	NUMERO	COMPRESSORE (SISTEMA CONDIZIONAMENTO) ELICOTTERO NH90	01	010
				1	NUMERO	UNITA' ELETTRONICA DI CONTROLLO (SISTEMA CONDIZIONAMENTO) ELICOTTERO NH90	01	010
				2	NUMERO	ASSIEME EVAPORATORE CABINA (SISTEMA CONDIZIONAMENTO) ELICOTTERO NH90	01	010
				2	NUMERO	VALVOLA DI INTERCETTAZIONE (SISTEMA CONDIZIONAMENTO) ELICOTTERO NH90	01	010
				4	NUMERO	VENTILATORE PER EVAPORATORE (SISTEMA CONDIZIONAMENTO) ELICOTTERO NH90	01	010
				8	NUMERO	VALVOLA DI MODULAZIONE CALORE (SISTEMA CONDIZIONAMENTO) ELICOTTERO NH90	01	010

MICROTECNICA S.R.L.

Valuta	Ammontare	EURO	Val. Fini Dog.	Quantita'	Unita' Misura	Materiale oggetto del contratto	Tipo	Cat. Rif.
EUR	248.929,10							
				1	NUMERO	UNITA' ELETTRONICA DI CONTROLLO (SISTEMA CONDIZIONAMENTO) ELICOTTERO NH90	01	010
				1	NUMERO	SUPPORTO VENTILATORE (SISTEMA CONDIZIONAMENTO) ELICOTTERO NH90	01	010
				5	NUMERO	FASCIA DI CONNESSIONE (SISTEMA CONDIZIONAMENTO) ELICOTTERO NH90	01	010
				5	NUMERO	TUBAZIONI (SISTEMA CONDIZIONAMENTO) ELICOTTERO NH90	01	010
				3	NUMERO	CONDOTTO POSTERIORE PIEGATO (SISTEMA CONDIZIONAMENTO) ELICOTTERO NH90	01	010
				2	NUMERO	UNITA' DI MISCELAZIONE ARIA MOTORE (SISTEMA CONDIZIONAMENTO) ELICOTTERO NH90	01	010
				2	NUMERO	INTERRUTTORE DI TEMPERATURA (SISTEMA CONDIZIONAMENTO) ELICOTTERO NH90	01	010
				3	NUMERO	SENSORE DI TEMPERATURA (SISTEMA CONDIZIONAMENTO) ELICOTTERO NH90	01	010
				4	NUMERO	GRUPPO ALTA PRESSIONE (SISTEMA CONDIZIONAMENTO) ELICOTTERO NH90	04	010
				2	NUMERO	COMPRESSORE (SISTEMA CONDIZIONAMENTO) ELICOTTERO NH90	01	010
				4	NUMERO	VALVOLA DI MODULAZIONE CALORE (SISTEMA CONDIZIONAMENTO) ELICOTTERO NH90	01	010
				2	NUMERO	ASSIEME EVAPORATORE CABINA (SISTEMA CONDIZIONAMENTO) ELICOTTERO NH90	01	010
				2	NUMERO	VALVOLA DI INTERCETTAZIONE (SISTEMA CONDIZIONAMENTO) ELICOTTERO NH90	01	010
				4	NUMERO	VENTILATORE PER EVAPORATORE (SISTEMA CONDIZIONAMENTO) ELICOTTERO NH90	01	010
				4	NUMERO	GRUPPO ALTA PRESSIONE (SISTEMA CONDIZIONAMENTO) ELICOTTERO NH90	01	010
				3	NUMERO	ASSIEME SERBATOIO (SISTEMA CONDIZIONAMENTO) ELICOTTERO NH90	01	010

MICROTECNICA S.R.L.

Valuta	Ammontare	EURO	Val. Fini Dog.	Quantita'	Unita' Misura	Materiale oggetto del contratto	Tipo	Cat. Rif.
EUR	272.021,50							
MICROTECNICA S.R.L.								
				2	NUMERO	SUPPORTO VENTILATORE (SISTEMA CONDIZIONAMENTO) ELICOTTERO NH90	01	010
				8	NUMERO	TUBAZIONI (SISTEMA CONDIZIONAMENTO) ELICOTTERO NH90	01	010
				3	NUMERO	CONDOTTO POSTERIORE PIEGATO (SISTEMA CONDIZIONAMENTO) ELICOTTERO NH90	01	010
				7	NUMERO	UNITA' DI MISCELAZIONE ARIA MOTORE (SISTEMA CONDIZIONAMENTO) ELICOTTERO NH90	01	010
				2	NUMERO	CONDOTTO INGRESSO ARIA (SISTEMA CONDIZIONAMENTO) ELICOTTERO NH90	02	010
				6	NUMERO	FASCIA DI CONNESSIONE (SISTEMA CONDIZIONAMENTO) ELICOTTERO NH90	01	010
				3	NUMERO	INTERRUTTORE DI TEMPERATURA (SISTEMA CONDIZIONAMENTO) ELICOTTERO NH90	01	010
				3	NUMERO	SENSORE DI TEMPERATURA (SISTEMA CONDIZIONAMENTO) ELICOTTERO NH90	01	010
				2	NUMERO	GRUPPO ALTA PRESSIONE (SISTEMA CONDIZIONAMENTO) ELICOTTERO NH90	04	010
				5	NUMERO	COMPRESSORE (SISTEMA CONDIZIONAMENTO) ELICOTTERO NH90	01	010
				2	NUMERO	UNITA' ELETTRONICA DI CONTROLLO (SISTEMA CONDIZIONAMENTO) ELICOTTERO NH90	01	010
				3	NUMERO	VALVOLA DI MODULAZIONE CALORE (SISTEMA CONDIZIONAMENTO) ELICOTTERO NH90	01	010
				2	NUMERO	ASSEMBLE EVAPORATORE CABINA (SISTEMA CONDIZIONAMENTO) ELICOTTERO NH90	01	010
				2	NUMERO	VALVOLA DI INTERCETTAZIONE (SISTEMA CONDIZIONAMENTO) ELICOTTERO NH90	01	010
				4	NUMERO	VENTILATORE PER EVAPORATORE (SISTEMA CONDIZIONAMENTO) ELICOTTERO NH90	01	010
				3	NUMERO	ASSEMBLE SERBATOIO (SISTEMA CONDIZIONAMENTO) ELICOTTERO NH90	01	010
				3	NUMERO	GRUPPO ALTA PRESSIONE (SISTEMA CONDIZIONAMENTO) ELICOTTERO NH90	01	010
EUR	682,63			700	NUMERO	RICAMBI VALVOLA MODULATRICE (SIST. ATTUAZIONE) - VELIVOLO TORNADO	01	010
GBP	553,00	701,54						
EUR	14.222,36			106	NUMERO	RICAMBI ATTUATORE FLAPERON ESTERNO SIST. ATTUAZ. VELIVOLO EFA	04	010
EUR	8.786,00			53	NUMERO	RICAMBI ATTUATORE FLAPERON ESTERNO SIST. ATTUAZ. VELIVOLO EFA	04	010
EUR	1.805,55			1	NUMERO	PARTI DI RICAMBIO PER IMPIANTO DI CONDIZIONAMENTO, ELICOTTERO EH101/EH101 VVIP/AW101 VVIP	01	010

Valuta	Ammontare	EURO	Val. Fini Dog.	Quantità	Unità Misura	Materiale oggetto del contratto	Tipo	Cat. Rif.
MICROTECNICA S.R.L.								
USD	103.757,00	84.434,23		31	NUMERO	RICAMBI SERVOCOMANDO STERZO (SISTEMA RUOTA/FRENO) DISC ASSY P/N 24045GR79	01	010
GBP	754,00	956,53		100	NUMERO	RICAMBI VALVOLA MODULATRICE VELITV. TORNADO ARABIA SAUDITA P/N NOR383-8 (PLUG STORAGE)	04	010
EUR	299.314,71			1	NUMERO	COMPRESSORE E SERBATOIO IMPIANTO DI CONDIZIONAMENTO VELITVOLO SAAB 2000AEW&C	04	010
				1	NUMERO	CONDENSATORE IMPIANTO DI CONDIZIONAMENTO VELITVOLO SAAB 2000AEW&C	04	010
				1	NUMERO	EVAPORATORE IMPIANTO DI CONDIZIONAMENTO VELITVOLO SAAB 2000AEW&C	04	010
				2	NUMERO	SENSORE DI TEMPERATURA IMPIANTO DI CONDIZIONAMENTO VELITVOLO SAAB 2000AEW&C	04	010
				2	NUMERO	VENTILATORE IMPIANTO DI CONDIZIONAMENTO VELITVOLO SAAB 2000AEW&C	04	010
				1	NUMERO	UNITA' CONTROLLO TEMPERATURA (DTCU) IMPIANTO DI CONDIZIONAMENTO VELITVOLO SAAB 2000AEW&C	04	010
				1	NUMERO	SCATOLA PROTEZIONE FULMINE (LPB) IMPIANTO DI CONDIZIONAMENTO VELITVOLO SAAB 2000AEW&C	04	010
				1	NUMERO	SISTEMA DI CONDIZIONAMENTO VELITVOLO SAAB 2000AEW&C	04	010
EUR	1.805,55			1	NUMERO	RICAMBI SELETTORE DI TEMPERATURA (IMPIANTO CONDIZIONAMENTO) ELICOTTERO EH101	04	010
EUR	107.690,00			328	NUMERO	RICAMBI SISTEMA DI CIRCOLAZIONE CONTROLLO ELETTROLITA	04	004
EUR	682,63			700	NUMERO	RICAMBI VALVOLA MODULATRICE (SIST. ATTUAZIONE) - PER VELITVOLO TORNADO P/N MS28783-14	04	010
GBP	553,00	701,54						
EUR	30.000,00			983	NUMERO	RICAMBI SERVOCOMANDO (IMPIANTO IDRAULICO) VELITVOLO AM-X	01	010
				787	NUMERO	RICAMBI AVVIATORE PNEUMATICO MOTORE VELITVOLO AM-X	01	010
EUR	826,54			1	NUMERO	PARTI DI RICAMBIO DEL GRUPPO DI CONDIZIONAMENTO (IMPIANTO CONDIZIONAMENTO) ELICOTTERO EH101: PIPE ASSEMBLY	04	010
EUR	45.688,00			4	NUMERO	COMPONENTI MODULO CONTROLLO POTENZA IDRAULICA ELICOTTERO KHP	01	010

Valuta	Ammontare	EURO	Val. Fini Dog.	Quantita'	Unita' Misura	Materiale oggetto del contratto	Tipo	Cat. Rif.
EUR	34.961,32			2	NUMERO	DOCUMENTAZIONE TECNICA - IMPIANTO COLLAUDO IMPIANTO IPERSOSTENTATORI ALLA VELIVOLO AM-X	02	018
				10	GIORNO	ASSISTENZA TECNICA - IMPIANTO COLLAUDO IMPIANTO IPERSOSTENTATORI ALLA VELIVOLO AM-X	03	018
				2	NUMERO	PARTI DI RICAMBIO PER IMPIANTO COLLAUDO IMPIANTO IPERSOSTENTATORI ALLA VELIVOLO AM-X - P/N A310335 (SCHEDA FCCS SISTEMA 1 E SISTEMA 2)	04	018
				1	NUMERO	PARTI DI RICAMBIO PER IMPIANTO COLLAUDO IMPIANTO IPERSOSTENTATORI ALLA VELIVOLO AM-X - P/N A310332 (SCHEDA OSCILLATORE)	04	018
EUR	8.437,85			5	NUMERO	PARTI DI RICAMBIO IMPIANTO AZIONAMENTO GEOMETRIA VARIABILE ALI VELIVOLO TORNADO P/N C1286741 (SHAFT, FEEDBACK FLEXIBLE)	04	010
EUR	5.000.000,00			150.000	NUMERO	PARTI DI RICAMBIO PER ATTUAT. ELETTROMECC. CONTR. TEMP. MOT. RB199 (TORNADO)	04	010
				150.000	NUMERO	PARTI DI RICAMBIO PER VALV. ADESC./ARRESTO FLUSSO CARB., MOT. RB199 (TORNADO)	04	010
EUR	237.328,00			14	NUMERO	REGOLATORE PASSO ELICA VELIVOLO A400M	01	010
EUR	36.310,50			50	NUMERO	ATTUAT. ELETTROMECC. CONTR. TEMP. MOT. RB 199 (TORNADO)	04	010
				50	NUMERO	VALVOLA ADESCAMENTO & ARRESTO FLUSSO CARBURANTE	04	010
EUR	891,50			350	NUMERO	PARTI DI RICAMBIO PER ACCUMULATORE IDRAULICO PER PROGRAMMA EFA	04	010
EUR	181.086,00			4	NUMERO	PARTI DI RICAMBIO PER ATTUATORE "FLAPERON" ESTERNO (SIST. ATTUAZ.) - VELIV, EFA	04	010
GBP	77.800,00	88.622,89						
EUR	9.348,57			7	NUMERO	UNITA' DI MISCELAZIONE ARIA MOTORE (SISTEMA CONDIZIONAMENTO) ELICOTTERO NH90	01	010
EUR	420.875,00			500	NUMERO	SISTEMA CONTROLLO/AZIONAMENTO IPERSOSTENTATORI ALLA VELIVOLO EFA	04	010
EUR	11.901,00			3	NUMERO	IMPIANTO IDRAULICO - ELICOTTERO AB212 - RICAMBI - P/N 0-05347 (ELETTRODISTRIBUTOR)	04	010
GBP	13.944,00	15.883,77		1.040	NUMERO	RICAMBI VALVOLA MODULATRICE VELIV. TORNADO	04	010

MICROTECNICA S.R.L.

Valuta	Ammontare	EURO	Val. Fini Dog.	Quantità	Unità Misura	Materiale oggetto del contratto	Tipo	Cat. Rif.
EUR	50.436,10			3	NUMERO	PARTI DI RICAMBIO PER ELICOTTERO NH90: COMPRESSORE	04	010
				1	NUMERO	PARTI DI RICAMBIO PER ELICOTTERO NH90: VALVOLE DI INTERCETTAZIONE	04	010
EUR	29.906,60			1	NUMERO	VALVOLE DI INTERCETTAZIONE (SIST. COND.) ELICOTTERO NH90	01	010
				1	NUMERO	COMPRESSORE (SIST. COND.) ELICOTTERO NH90	01	010
				1	NUMERO	UNITA' ELETTRONICA DI CONTR. (SIST. CONDIZION.) ELICOT. NH90	01	010
GBP	760,00	865,72		100	NUMERO	PARTI DI RICAMBIO PER VALVOLE MODULATRICE VELIV. TORNAO: P/N 1801D STORAGE PLUG	04	010
EUR	1.857,00		1.857,00	50	NUMERO	PARTI DI RICAMBIO PER ATTUATORE "FLAPERON" ESTERNO (SIST. ATTUAZ.) - P/N 9021B0043-01 (SEAL, COMPLETE) - PER VELIVOLO EFA -	04	010
EUR	417.775,60			88	NUMERO	VALVOLE ANTISTALLO VELIVOLO EFA	01	010
EUR	450.000,00		450.000,00	10.000	NUMERO	PARTI DI RICAMBIO PER GRUPPO ALTA PRESSIONE (SIST. CONDIZION.) - P/N 038765 (SSFS009M) NUT SELF-LOCKING PLATE PER ELICOTTERO NH90	04	010
EUR	6.331,94			6	NUMERO	PARTI DI RICAMBIO PER ATTUATORE BLOCCAGGIO PALE, ELICOTTERO EH101	01	010
				2	NUMERO	PARTI DI RICAMBIO PER IMPIANTO DI CONDIZIONAMENTO, ELICOTTERO EH101	01	010
EUR	5.620,75			25	NUMERO	RICAMBI IMPIANTO IDRAULICO - ELICOTTERO AB212 - P/N 8072-14 (INSULATION SPACER)	04	010
EUR	564,80			4	NUMERO	PARTI DI RICAMBIO PER UNITA' DI POTENZA IDRAULICA: P/N 069412 O 5484-01600-160-018 (STATIC FACE SEAL)	04	010
EUR	570,00			250	NUMERO	PARTI DI RICAMBIO PER UNITA' DI POTENZA IDRAULICA: P/N 069534 O DIN912-MBX30-A2-70 (HEX-SOCKET SCREW)	04	010
EUR	3.980,01			6	NUMERO	RICAMBI IMPIANTO COLLAUDO IMPIANTO IPERSOSTENTATORI ALI VELIVOLO TORNAO	04	018
EUR	145.380,80			2	NUMERO	SISTEMA CONDIZIONAMENTO ELICOTTERO NH90 - HIGH PRESSURE GROUP	01	010
				1	NUMERO	SISTEMA CONDIZIONAMENTO ELICOTTERO NH90 - DTCU	01	010
				5	NUMERO	SISTEMA CONDIZIONAMENTO ELICOTTERO NH90 - N. 1 EV/APORTAOR ASSY CABIN + N. 4 COCKPIT EVAPORATOR ASSY	01	010
				6	NUMERO	SISTEMA CONDIZIONAMENTO ELICOTTERO NH90 - PIPE	01	010
				3	NUMERO	SISTEMA CONDIZIONAMENTO ELICOTTERO NH90 - COMPRESSOR	01	010

Valuta	Ammontare	EURO	Val. Fini Dog.	Quantità	Unità Misura	Materiale oggetto del contratto	Tipo	Cat. Rif.
MICROTECNICA S.R.L.								
EUR	67.160,50			2	NUMERO	TUBAZIONI (SISTEMA CONDIZIONAMENTO) ELICOTTERO NH90	01	010
				2	NUMERO	COMPRESSORE (SISTEMA CONDIZIONAMENTO) ELICOTTERO NH90	01	010
				1	NUMERO	UNITA' ELETTRONICA DI CONTROLLO (SISTEMA CONDIZIONAMENTO) ELICOTTERO NH90	01	010
				1	NUMERO	GRUPPO ALTA PRESSIONE (SISTEMA CONDIZIONAMENTO) ELICOTTERO NH90	01	010
		18.569.428,28	536.013,40					
MOOG ITALIANA S.R.L.								
USD	448.112,00	312.303,64		56	NUMERO	ASSEMBLE MOTORE ELETTRICO TIMONE A/B /ELECTRIC MOTOR ASSEMBLY, RUDDER A/B C89361-002	01	010
		312.303,64	0,00					
NORTHROP GRUMMAN ITALIA S.p.A.								
EUR	264.408,00			3	NUMERO	SOTTOSISTEMA AEREO DI RIFERIMENTO ED ASSETTO LISA 200 COMPOSTI DA: 1 SEU; 1 MOUNTING PLATE; 1 MDU; 1 DCP.	01	010
EUR	4.435.121,30			40	NUMERO	SOTTOSISTEMA AEREO DI RIFERIMENTO ED ASSETTO LISA 200	01	010
GBP	1.026.180,80	1.168.934,60						
EUR	63.228,00			1	NUMERO	ATTREZZATURE DI COLLAUDO DEL SOTTOSISTEMA AEREO DI RIFERIMENTO ED ASSETTO SAHR TORNADO	01	080
				1	KIT	KIT DI PARTI DI RIC. ATTREZZATURE DI COLLAUDO DEL SOTTOSISTEMA AEREO DI RIFERIMENTO ED ASSETTO SAHR TORNADO	04	080
EUR	2.441.195,64			16	NUMERO	SOTTOSISTEMA DI NAVIGAZIONE INERZIALE AEREA EFINS	01	010
GBP	529.368,13	603.009,44		8	NUMERO	SOTTOSISTEMA DI NAVIGAZIONE AEREA RICEVITORE GPS "JGPSU"	01	010
EUR	2.517.629,22			18	NUMERO	SOTTOSISTEMA DI NAVIGAZIONE INERZIALE AEREA EFINS	01	010
GBP	511.086,42	582.184,54		2	NUMERO	SOTTOSISTEMA DI NAVIGAZIONE AEREA RICEVITORE GPS "JGPSU"	01	010
EUR	20.992,00			5	NUMERO	SOTTOSISTEMA AEREO DI RIFERIMENTO ED ASSETTO LISA 4000 - RICAMBI (CCMU)	04	010

Valuta	Ammontare	EURO	Val. Fisci Dog.	Quantità	Unità Misura	Materiale oggetto del contratto	Tipo	Cat. Rif.
NORTHROP GRUMMAN ITALIA S.p.A.								
EUR	652.326,00			11	NUMERO	SOTTOSISTEMA AEREO DI RIFERIMENTO ED ASSETTO LISA 200	01	010
EUR	965,00			50	NUMERO	PARTI DI RICAMBIO PER SOTTOSISTEMA AEREO DI RIFERIMENTO ED ASSETTO SAHR TORNADO: SCREW - VITI P/N 710206-1	04	010
EUR	1.037.500,00			30	NUMERO	ASSIEME SENSORE INERZIALE PER PROGRAMMA MISSILISTICO IRIS-T	01	004
EUR	9.500,00			25	NUMERO	PARTI DI RICAMBIO DEL SOTTOSISTEMA AEREO DI RIFERIMENTO ED ASSETTO LISA 4000 CONSISTENTI IN 25 FPGA MICROCIRCUITI	04	010
EUR	20,00		20,00	1	NUMERO	SOTTOSISTEMA DI MISURAZIONE INERZIALE AEREA STX - TECNOLOGIA SU CD-ROM	01	022
				1	SET	SOTTOSISTEMA DI MISURAZIONE INERZIALE AEREA STX - TECNOLOGIA SU SUPPORTO CORTACEO	01	022
				1	ANNI	SOTTOSISTEMA DI MISURAZIONE INERZIALE AEREA STX (5 TECNICI)	03	010
USD	110.700,00	77.150,38		8	NUMERO	PARTI DI RICAMBIO VARIE DEL SOTTOSISTEMA AEREO DI RIFERIMENTO ED ASSETTO NAVEX	04	010
EUR	21.758,90			5	NUMERO	PARTI DI RICAMBIO DEL SOTTOSISTEMA DI RIFERIMENTO ED ASSETTO LISA 4000 PER IL PROGRAMMA EH 101 CONSISTENTI IN CCMU COMPASS CALIBRATION MEMORY UNIT- UNITA' MEMORIA DI CALIBRAZIONE	04	010
EUR	648.515,70			5	NUMERO	SOTTOSISTEMA DI NAVIGAZIONE INERZIALE AEREA EFINS	01	010
GBP	141.968,45	176.641,83						
USD	3.562,00	2.482,47		1	NUMERO	PARTI DI RICAMBIO: SOTTOSISTEMA AEREO DI RIFERIMENTO ED ASSETTO LISA 200, CONSISTENTE IN - CABLE CAVO	04	010
USD	51.336,00	35.777,71		18	NUMERO	PARTI DI RICAMBIO SOTTOSISTEMA AEREO DI RIFERIMENTO ED ASSETTO LISA 200: DETTAGLIATO IN 2 CAVI PER DESTINATARIO "A" E 16 CAVI PER DESTINATARIO "B"	04	010
EUR	81.028,00			2	NUMERO	PARTI DI RICAMBIO PER SOTTOSISTEMA DI RIFERIMENTO ED ASSETTO LISA	04	010
GBP	507.870,00	644.287,59		103	NUMERO	PARTI DI RICAMBIO SOTTOSISTEMA AEREO DI RIFERIMENTO ED ASSETTO LISA 200	01	010
EUR	387.303,40							
USD	222.800,00	181.307,73		6	NUMERO	PARTI DI RICAMBIO PER SOTTOSISTEMA AEREO DI RIFERIMENTO ED ASSETTO NAVEX: NR. 4 CONTROL PANEL, NR. 2 SENSOR ELECTRONIC UNIT.	04	010

Valuta	Ammontare	EURO	Val. Fini Dog.	Quantità	Unità Misura	Materiale oggetto del contratto	Tipo	Cat. Rif.
EUR	3.250,00			10	NUMERO	PARTI DI RICAMBIO DEL SOTTOSISTEMA DI NAVIGAZIONE INERZIALE AEREA LN39A	04	010
EUR	39.964,00			2	NUMERO	PARTI DI RICAMBIO PER SOTTOSISTEMA DI NAVIGAZIONE INERZIALE AEREA LN39A: CARD ASSY	04	010
EUR	2.439.316,80			22	NUMERO	SOTTOSISTEMI DI RIFERIMENTO ED ASSETTO LISA 200 OGNUNO COMPOSTO DA VARIE PARTI E MODULI COME DESCRITTI IN ALLEGATO "A" (22 SOTTOSISTEMI PER UN TOTALE DI 132 PEZZI)	01	010
GBP	564.399,20	716.000,94		0	NUMERO	ATTIVITA' NON RICORRENTI	01	022
EUR	2.346.796,36			0	NUMERO	ATTIVITA' NON RICORRENTI	01	021
EUR	30.175,00			15	NUMERO	PARTI DI RICAMBIO DEL SOTTOSISTEMA AEREO DI RIFERIMENTO ED ASSETTO LISA 4000 CONSISTENTI IN: NR. 15 BOARD CARTELE ELETTRONICHE	04	010
EUR	19.000,00			1	NUMERO	PARTI DI RICAMBIO PER SOTTOSISTEMA AEREO DI RIFERIMENTO ED ASSETTO LISA 200: MDU MAGNETIC DETECTOR UNIT (UNITÀ MAGNETICA)	04	010
EUR	223.675,31			1	NUMERO	SOTTOSISTEMA DI NAVIGAZIONE INERZIALE AEREA EFINS - INERTIAL NAVIGATION SYSTEM	01	010
GBP	28.393,69	34.025,53	34.025,53	1	NUMERO	SOTTOSISTEMA DI NAVIGAZIONE AEREA RICEVITORE GPS "IGPSU" - JOINT NAVIGATION SENSOR UNIT	01	010
				1	NUMERO	SOTTOSISTEMA DI NAVIGAZIONE INERZIALE AEREA EFINS - MOUNTING RACK	01	010
GBP	86.707,28	98.769,28		4	NUMERO	PARTI DI RICAMBIO DEL SOTTOSISTEMA DI NAVIGAZIONE AEREA RICEVITORE GPS "IGPSU" - ANTENNA ELECTRONIC UNIT	01	010
EUR	6.000,00		6.000,00	50	NUMERO	SOTTOSISTEMA DI NAVIGAZIONE INERZIALE PER APPLICAZIONE AEREA FINS-100 PER VELIVOLO DA COMBATTIMENTO - DOCUMENTAZIONE TECNICA HW NON COSTRUTTIVA.	01	022
EUR	2.100,00		2.100,00	320	NUMERO	SOTTOSISTEMA DI NAVIGAZIONE INERZIALE AEREA NAVINEX DOCUMENTAZIONE TECNICA HW NON COSTRUTTIVA	01	022
				100	NUMERO	SOTTOSISTEMA DI NAVIGAZIONE INERZIALE AEREA NAVINEX DOCUMENTAZIONE TECNICA SW NON COSTRUTTIVA.	01	021
EUR	725.245,63			1	NUMERO	SOTTOSISTEMA DI NAVIGAZIONE INERZIALE AEREA EFINS	01	010
GBP	28.393,69	34.025,53	34.025,53	1	NUMERO	ATTREZZATURE DI COLLAUDO DEL SOTTOSISTEMA DI NAVIGAZIONE INERZIALE AEREA EFINS	01	080
				1	NUMERO	SOTTOSISTEMA DI NAVIGAZIONE AEREA RICEVITORE GPS "IGPSU"	01	010
				1	NUMERO	ATTREZZATURE DI COLLAUDO DEL SOTTOSISTEMA DI NAVIGAZIONE AEREA RICEVITORE GPS "IGPSU"	01	080

Valuta	Ammontare	EURO	Val. Fini Dog.	Quantita'	Unita' Misura	Materiale oggetto del contratto	Tipo	Cat. Rif.
EUR	6.500,00		6.500,00	50	SET	SOTTOSISTEMA DI NAVIGAZIONE INERZIALE TERRESTRE LN-270 - TECNOLOGIA + 50 CD-ROM	01	022
EUR	2.960.008,20			20	NUMERO	SOTTOSISTEMA DI NAVIGAZIONE INERZIALE AEREA EFINS	01	010
GBP	686.296,52	781.768,43		10	NUMERO	SOTTOSISTEMA DI NAVIGAZIONE AEREA RICEVITORE GPS "JGPSU"	01	010
EUR	83.000,00			4	NUMERO	ASSIEME SENSORE INERZIALE PER PROGRAMMA MISSILISTICO IRIS-T - INERTIAL SENSOR ASSEMBLY	01	004
EUR	3.712,00			200	NUMERO	PARTI DI RICAMBIO SOTTOSISTEMA AEREO DI RIFERIMENTO ED ASSETTO SAHR TORNADO - SCREW - VITI PN 710206-1	04	010
EUR	62.028,00			1	NUMERO	SOTTOSISTEMA AEREO DI RIFERIMENTO ED ASSETTO LISA 200 - RICAMBI:	04	010
EUR	434.196,00			7	NUMERO	SOTTOSISTEMA AEREO DI RIFERIMENTO ED ASSETTO LISA 200	01	010
GBP	1.879,00	2.383,71	2.383,71	5	NUMERO	ROBOT MK8 PLUS II - VEICOLO ROBOTIZZATO PER LA NEUTRALIZZAZIONE A DISTANZA DI ORDIGNI ESPLOSIVI	04	017
EUR	4.184,00			1	NUMERO	PARTI DI RICAMBIO SOTTOSISTEMA AEREO DI RIFERIMENTO ED ASSETTO LISA 4000: COMU COMPASS CALIBRATION MEMORY UNIT - UNITA' MEMORIA DI CALIBRAZIONE	04	010
EUR	1.338.540,00			18	NUMERO	SOTTOSISTEMA AEREO DI RIFERIMENTO ED ASSETTO LISA 200	01	010
USD	6.087.300,64	4.242.435,25		15	NUMERO	SOTTOSISTEMA DI RIFERIMENTO ED ASSETTO PER APPLICAZIONE AEREA ARU-R PER VELIVOLI DA COMBATTIMENTO	01	010
USD	2.700,00	1.881,72	1.881,72	220	NUMERO	SOTTOSISTEMA DI RIFERIMENTO ED ASSETTO PER APPLICAZIONE AEREA ARU-R PER VELIVOLI DA COMBATTIMENTO - DOCUMENTAZIONE TECNICA HW NON COSTRUTTIVA SU SUPPORTO CARTACEO E CD-ROM	01	022
				140	NUMERO	SOTTOSISTEMA DI RIFERIMENTO ED ASSETTO PER APPLICAZIONE AEREA ARU-R PER VELIVOLI DA COMBATTIMENTO - DOCUMENTAZIONE TECNICA HW COSTRUTTIVA SU SUPPORTO CARTACEO E CD-ROM	01	022
				2.340	NUMERO	SOTTOSISTEMA DI RIFERIMENTO ED ASSETTO PER APPLICAZIONE AEREA ARU-R PER VELIVOLI DA COMBATTIMENTO - DOCUMENTAZIONE TECNICA SW NON COSTRUTTIVA	01	021
USD	117.735,00	82.053,30		47	NUMERO	SOTTOSISTEMA AEREO DI RIFERIMENTO ED ASSETTO LISA 200 - RICAMBI:	04	010
USD	84.400,00	58.821,07		1	NUMERO	PARTI DI RICAMBIO SOTTOSISTEMA AEREO DI RIFERIMENTO ED ASSETTO NAVEX : COSTITUITO DA NR 1 SEU P/N 765100-0030	04	010

Valuta	Ammontare	EURO	Val. Fini Dog.	Quantita'	Unita' Misura	Materiale oggetto del contratto	Tipo	Cat. Rif.
NORTHROP GRUMMAN ITALIA S.p.A.								
EUR	535.000,00			1	NUMERO	ATTREZZATURE DI COLLAUDO DEL SOTTOSISTEMA DI NAVIGAZIONE INERZIALE AEREA EFINS	01	080
EUR	65.520,00			1	NUMERO	ATTREZZATURE DI COLLAUDO DEL SOTTOSISTEMA DI NAVIGAZIONE AEREA RICEVITORE GPS 'GPSU'	01	080
EUR	65.520,00			1	NUMERO	PARTI DI RICAMBIO DEL SOTTOSISTEMA AEREO DI RIFERIMENTO ED ASSETTO LISA 200 PER VELIVOLO SUPERLYNX (N. 1 SEU - SENSOR ELECTRONIC UNIT - UNITA' SENSORE ELETTRONICO)	01	010
EUR	75.000,00			10	NUMERO	SOTTOSISTEMA AEREO DI RIFERIMENTO ED ASSETTO SAHR TORNAVO - TECNOLOGIA - 5 DOCUMENTI CARTACEI E 3 DOCUMENTI SU CD-ROM	01	022
EUR	15.000.000,00			50	NUMERO	SOTTOSISTEMA DI NAVIGAZIONE AEREA RICEVITORE GPS CONSISTENTI IN: NR. 1 (PNSU) JOINT NAVIGATION SENSOR UNIT E NR. 1 MOUNTING RACK	01	010
GBP	8.000.000,00	10.148.858,38		300	NUMERO	PARTI DI RICAMBIO DEL SOTTOSISTEMA DI NAVIGAZIONE AEREA RICEVITORE GPS	04	010
EUR	1.791.535,00			1	NUMERO	CORSO DI ISTRUZIONE SOTTOSISTEMA AEREO DI RIFERIMENTO ED ASSETTO LISA 200 (10-15 PERS.)	03	010
EUR				123	NUMERO	PARTI DI RICAMBIO SOTTOSISTEMA AEREO DI RIFERIMENTO ED ASSETTO LISA 200	04	010
EUR				1	NUMERO	SOTTOSISTEMA AEREO DI RIFERIMENTO ED ASSETTO LISA 200	01	010
EUR				1	NUMERO	ATTREZZATURE DI COLLAUDO DEL SOTTOSISTEMA AEREO DI RIFERIMENTO ED ASSETTO LISA 200	01	080
EUR				1	NUMERO	MANUALE D'USO E MANUTENZIONE DEL SOTTOSISTEMA AEREO DI RIFERIMENTO ED ASSETTO LISA 200	03	010
USD	102.200,00	83.167,19		40	NUMERO	SOTTOSISTEMA DI RIFERIMENTO ED ASSETTO LISA 200 X VELIVOLI: CABLES - CAVI	04	010
USD	200,00	162,75	162,75	10	NUMERO	SOTTOSISTEMA DI NAVIGAZIONE INERZIALE TERRESTRE LN270 - TEC. - COME MEGLIO DETTAGLIATI IN ALLEGATO "A"	01	022
EUR	64.354,00			1	NUMERO	PARTI DI RICAMBIO SOTTOSISTEMA RIFERIMENTO ED ASSETTO LISA 200 - SEU (SENSOR ELECTRONIC UNIT)	04	010
						60.543.647,12		53.073,71
O.M.I. - OFFICINE MECCANICHE IRPINE S.R.L.								

Valuta	Ammontare	EURO	Val. Fini Dog.	Quantita'	Unita' Misura	Materiale oggetto del contratto	Tipo	Cat. Rif.
EUR	5.000,00			5	NUMERO	LONGHERONE - P/N: 375161-7 - SEMILAVORATO ALLUMINIO - PER AEREO C-130J	01	016
				5	NUMERO	LONGHERONE - P/N: 375161-9 - SEMILAVORATO ALLUMINIO - PER AEREO C-130J	01	016
				5	NUMERO	LONGHERONE - P/N: 372362-63 - SEMILAVORATO ALLUMINIO - PER AEREO C-130J	01	016
				5	NUMERO	LONGHERONE - P/N: 372362-64 - SEMILAVORATO ALLUMINIO - PER AEREO C-130J	01	016

O.M.I. - OFFICINE MECCANICHE IRPINE S.R.L.

XVII LEGISLATURA - DISEGNI DI LEGGE E RELAZIONI - DOCUMENTI

Valuta	Ammontare	EURO	Val. Fini Dog.	Quantita'	Unita' Misura	Materiale oggetto del contratto	Tipo	Cat. Rif.
EUR	95.210,00			192	NUMERO	BOTTONE - P/N: 338253 - SEMILAVORATO ACCIAIO - PER AEREO C-130J	01	016
				72	NUMERO	TAPPO - P/N: 338694 - SEMILAVORATO ALLUMINIO - PER AEREO C-130J	01	016
				24	NUMERO	BOCCOLA - P/N: 348349 - SEMILAVORATO ACCIAIO - PER AEREO C-130J	01	016
				12	NUMERO	COPERCHIO - P/N: 3305021-1 - SEMILAVORATO ALLUMINIO - PER AEREO C-130J	01	016
				12	NUMERO	COPERCHIO - P/N: 3305021-2 - SEMILAVORATO ALLUMINIO - PER AEREO C-130J	01	016
				72	NUMERO	FASCETTA - P/N: 3305104-1 - SEMILAVORATO ALLUMINIO - PER AEREO C-130J	01	016
				12	NUMERO	FASCETTA - P/N: 3305104-3 - SEMILAVORATO ALLUMINIO - PER AEREO C-130J	01	016
				12	NUMERO	BARRA - P/N: 3305208-1 - SEMILAVORATO ALLUMINIO - PER AEREO C-130J	01	016
				12	NUMERO	BARRA - P/N: 3305208-2 - SEMILAVORATO ALLUMINIO - PER AEREO C-130J	01	016
				24	NUMERO	DISTANZIAB - P/N: 3305208-3 - SEMILAVORATO ALLUMINIO - PER AEREO C-130J	01	016
				32	NUMERO	ATTACCO - P/N: 3317209-1 - SEMILAVORATO ALLUMINIO - PER AEREO C-130J	01	016
				12	NUMERO	ATTACCO - P/N: 3317209-2 - SEMILAVORATO ALLUMINIO - PER AEREO C-130J	01	016
				24	NUMERO	ASSIEME ATTACCO - P/N: 337331-4 - FORGIATO ACCIAIO - PER AEREO C-130J	01	016
				96	NUMERO	COPERCHIO - P/N: 354122-12 - FORGIATO ALLUMINIO - PER AEREO C-130J	01	016
				48	NUMERO	ASSIEME ATTACCO - P/N: 355674-1 - FORGIATO ACCIAIO - PER AEREO C-130J	01	016
				12	NUMERO	COPERCHIO SUPERIORE - P/N: 356108-1 - SEMILAVORATO ALLUMINIO - PER AEREO C-130J	01	016
				60	NUMERO	ATTACCO - P/N: 356122-3 - FORGIATO ALLUMINIO - PER AEREO C-130J	01	016
				60	NUMERO	ATTACCO - P/N: 356122-4 - FORGIATO ALLUMINIO - PER AEREO C-130J	01	016
				12	NUMERO	ATTACCO - P/N: 356122-5 - FORGIATO ALLUMINIO - PER AEREO C-130J	01	016
				12	NUMERO	ATTACCO - P/N: 356122-6 - FORGIATO ALLUMINIO - PER AEREO C-130J	01	016
				12	NUMERO	ATTACCO - P/N: 356182-3 - FORGIATO ALLUMINIO - PER AEREO C-130J	01	016
				12	NUMERO	ATTACCO - P/N: 356182-4 - FORGIATO ALLUMINIO - PER AEREO C-130J	01	016
				24	NUMERO	SUPPORTO - P/N: 356722-2 - FORGIATO ALLUMINIO - PER AEREO C-130J	01	016
				12	NUMERO	ATTACCO - P/N: 356723-1L - FORGIATO ALLUMINIO - PER AEREO C-130J	01	016
				12	NUMERO	ATTACCO - P/N: 356723-1R - FORGIATO ALLUMINIO - PER AEREO C-130J	01	016
				3	NUMERO	LONGHERONE - P/N: 372362-63 - SEMILAVORATO ALLUMINIO - PER AEREO C-130J	01	016
				4	NUMERO	LONGHERONE - P/N: 372362-63 - SEMILAVORATO ALLUMINIO - PER AEREO C-130J	01	016
				4	NUMERO	LONGHERONE - P/N: 372362-64 - SEMILAVORATO ALLUMINIO - PER AEREO C-130J	01	016

Valuta	Ammontare	EURO	Val. Fini. Dog.	Quantita'	Unita' Misura	Materiale oggetto del contratto	Tipo	Cat. Rif.
O.M.I. - OFFICINE MECCANICHE IRPINE S.R.L.								
				3	NUMERO	LONGHERONE - P/N: 372362-64 - SEMILAVORATO ALLUMINIO - PER AEREO C-130J	01	016
				12	NUMERO	ATTACCO - P/N: 373188-3 - SEMILAVORATO ALLUMINIO - PER AEREO C-130J	01	016
				24	NUMERO	ATTACCO - P/N: 373838-1 - SEMILAVORATO ALLUMINIO - PER AEREO C-130J	01	016
				24	NUMERO	ATTACCO - P/N: 373838-2 - SEMILAVORATO ALLUMINIO - PER AEREO C-130J	01	016
				3	NUMERO	LONGHERONE - P/N: 375161-7 - SEMILAVORATO ALLUMINIO - PER AEREO C-130J	01	016
				5	NUMERO	LONGHERONE - P/N: 375161-7 - SEMILAVORATO ALLUMINIO - PER AEREO C-130J	01	016
				3	NUMERO	LONGHERONE - P/N: 375161-9 - SEMILAVORATO ALLUMINIO - PER AEREO C-130J	01	016
				4	NUMERO	LONGHERONE - P/N: 375161-9 - SEMILAVORATO ALLUMINIO - PER AEREO C-130J	01	016
				24	NUMERO	ATTACCO - P/N: 377362-3 - SEMILAVORATO ALLUMINIO - PER AEREO C-130J	01	016
			100.210,00					
			0,00					
OFFICINE FONDERIE PATRONE S.p.A.								
EUR	681.939,13			2.521	NUMERO	PUNTA PER PROIETTO CAL. 105 MM	01	003
				2.196	NUMERO	ANELLO PER PROIETTO CAL. 105 MM	01	003
				2.547	NUMERO	CORPO PER PROIETTO CAL. 105 MM	01	003
				2.327	NUMERO	IMPENNAGGIO PER PROIETTO CAL. 105 MM	01	003
				2.547	NUMERO	BOSSOLO CAL. 105/51 MM	01	003
				2.489	NUMERO	TAPPO PUNTA CAL. 105 MM	01	003
				2.412	NUMERO	BASE PER PROIETTO CAL. 105 MM	01	003
				2.317	NUMERO	ANELLO OTTURATORE CAL. 105 MM	01	003
				2.456	NUMERO	TAPPO SPOLETTA CAL. 105 MM	01	003
EUR	18.282,00			330	NUMERO	TESTA SCARICA PER RAZZO CAL. 69,85 MM	01	004
EUR	90.100,00			1.700	NUMERO	TESTA SCARICA PER RAZZO CAL. 69,85 MM	01	004
EUR	21.000,00			700	NUMERO	PROIETTO SEMILAVORATO CAL. 105/14 MM	01	016
EUR	217.000,00			3.100	NUMERO	BOSSOLO CAL. 90 MM	01	003

Valuta	Ammontare	EURO	Val. Fini Dog.	Quantità	Unità Misura	Materiale oggetto del contratto	Tipo	Cat. Rif.
EUR	15.000,00			500	NUMERO	PROIETTO SEMILAVORATO CAL. 105/14 MM	01	016
EUR	79.200,00			5.500	NUMERO	FONDELLO PER BOMBA CAL. 120 MM	01	004
EUR	257.250,00			5.250	NUMERO	CORPO SEMILAVORATO PER PROIETTO CAL. 120 MM	01	016
EUR	98.980,00			2.020	NUMERO	PROIETTO SEMILAVORATO CAL. 105/14 MM	01	016
		1.478.751,13						
OFFICINE MECCANICHE AERONAUTICHE O.M.A. S.p.A.								
EUR	1.482,00			6	NUMERO	PARTI DI RICAMBIO PER FRENO RUOTE ELICOTTERO KHP P/N 324AM05000-001: BULLONE P/N BD121000-005	04	010
EUR	1.251,00			3	NUMERO	VALVOLA SOLENOIDE ELICOTTERO AW149 P/N 323Q01500-001 - (5493A0001K01)	01	010
EUR	67.986,00			20	NUMERO	PARTI DI RICAMBIO PER AEREI - VALVOLA ELICOTTERO NH90 P/N S321F601100	01	010
EUR	10.363,00			50	NUMERO	PARTI DI RICAMBIO PER AEREI - TUBO ELICOTTERO NH90 P/N S321F6021100	01	010
EUR	10.363,00			1	NUMERO	ATTUATORE CARRELLO ELICOTTERO AW149 P/N 323AW03000-001 - (5494A0000-01)	01	010
EUR	143.484,00			1	NUMERO	ATTUATORE CARRELLO ELICOTTERO AW149 P/N 323AW02000-001 - (5495A0000-01)	01	010
EUR	733.088,00			50	NUMERO	VALVOLA ELICOTTERO NH90 P/N S321F601100 (321Q01000-005/009)	01	010
EUR	38.496,00			20	NUMERO	TUBI ELICOTTERO NH90 P/N S321F6021100 (321Q01280-001/003)	01	010
EUR	733.088,00			4.900	NUMERO	SEPARATORE D'ACQUA P/N 351A01000-001	04	010
EUR	38.496,00			900	NUMERO	FILTRO IMPIANTO OSSIGENO P/N 351A02000-001	04	010
EUR	38.496,00			2	NUMERO	VALVOLA METERAGGIO FRENO RUOTE ELICOTTERO KHP P/N 324AM02000-003	04	010
EUR	38.496,00			8	NUMERO	TRASDUTTORE IDRAULICO FRENO RUOTE ELICOTTERO KHP P/N 324AM04000-001	04	010

Valuta	Ammontare	EURO	Val. Fini Dog.	Quantita'	Unita' Misura	Materiale oggetto del contratto	Tipo	Cat. Rif.
EUR	113.078,68			23.750	NUMERO	PARTI DI RICAMBIO DEL MARTINETTO VELIVOLO TORNADO P/N 530A101 (ATTUATORE TETTUCCIO)	04	010
EUR				24.900	NUMERO	PARTI DI RICAMBIO DEL MARTINETTO VELIVOLO TORNADO P/N 623A201 (ATTUATORE TETTUCCIO)	04	010
EUR				4.600	NUMERO	PARTI DI RICAMBIO DELLA VALVOLA NON RITORNO VELIVOLO TORNADO P/N 476A101	04	010
EUR				2.600	NUMERO	PARTI DI RICAMBIO DELLA VALVOLA NON RITORNO VELIVOLO TORNADO P/N 474A101	04	010
EUR				4.400	NUMERO	PARTI DI RICAMBIO PER VALVOLA IDRAULICA VELIVOLO TORNADO P/N 481A101	04	010
EUR				2.600	NUMERO	PARTI DI RICAMBIO PER VALVOLA IDRAULICA VELIVOLO TORNADO P/N 496A101	04	010
EUR				2.800	NUMERO	PARTI DI RICAMBIO PER VALVOLA IDRAULICA VELIVOLO TORNADO P/N 482A101	04	010
EUR				400	NUMERO	PARTI DI RICAMBIO PER VALVOLA IDRAULICA VELIVOLO TORNADO P/N 483A101	04	010
EUR				400	NUMERO	PARTI DI RICAMBIO PER VALVOLA IDRAULICA VELIVOLO TORNADO P/N 487A101	04	010
EUR				200	NUMERO	PARTI DI RICAMBIO PER VALVOLA IDRAULICA VELIVOLO TORNADO P/N 484A101	04	010
		1.109.228,68						0,00
OTO MELARA S.p.A.								
EUR	21.793,53			1.849	NUMERO	PARTI DI RICAMBIO COMPLESSO NAVALE 76/62 SR CON COFANI DI BORDO: [COME DESCRITTE NELL'ALLEGATO "A"]	04	002
EUR	88.522,68			355	NUMERO	COMPLESSO NAVALE 127/54 COMPATTO CON COFANI DI BORDO	04	002
EUR				7	NUMERO	COMPLESSO NAVALE 127/54 COMPATTO CON COFANI DI BORDO - ATTREZZATURE	01	080
EUR	11.800,00			2	NUMERO	PARTI DI RICAMBIO PER COMPLESSO NAVALE 76/62 COMPATTO CON COFANI DI BORDO	04	002
EUR	253.800,00		253.800,00	1	NUMERO	TORRETTA SINGOLA NAVALE CAL.12,7	01	001
EUR	138.545,17			2	NUMERO	PARTI DI RICAMBIO PER COMPLESSO NAVALE 76/62 COMPATTO CON COFANI DI BORDO	04	002
EUR	7.742.052,76			406	NUMERO	PARTI DI RICAMBIO: TORRETTA HITRIST 25/30MM (COME SPECIFICATO NELL'ALLEGATO "A")	04	002
EUR	5.078,30			43	NUMERO	PARTI DI RICAMBIO PER OBICE CAMPALE MOD.56 105/14 CON DOTAZ. D'ARMA E DI BATTERIA	04	002

Valuta	Ammontare	EURO	Val. Fm. Dog.	Quantita'	Unita' Misura	Materiale oggetto del contratto	Tipo	Cat. Rif.
EUR	270.000,00			300	NUMERO	CARTUCCIA CAL. 76MM TP MOD. 79	01	003
USD	16.278,80	13.247,18		8	NUMERO	PARTI DI RICAMBIO: COMPLESSO NAVALE I27/64 L.W. CON COFANI DI BORDO - CONTROL MODULE P/N 137680052 - SHAFT ASSEMBLY P/N 127606011 - METER ROUND P/N 862ST0003	04	002
EUR	322.000,00		322.000,00	1	NUMERO	PARTI DI RICAMBIO: TORRETTA CAL. 12,7 ASSERVITA - TILTING VIROLA	04	001
EUR	45.000,00		45.000,00	4	NUMERO	LANCIAGRANATE CALIBRO 40 MM - ATTREZZATURE	01	080
EUR	210.000,00		210.000,00	1	NUMERO	LANCIAGRANATE CALIBRO 40 MM	01	004
EUR	210.000,00		210.000,00	600	NUMERO	MUNIZIONE DA 30 MM X 173 (OXT) TIPO TP-T	01	003
EUR	210.000,00		210.000,00	200	NUMERO	MUNIZIONE INERTE DA ESERCITAZIONE 30 BUSHM TP/TP - T	01	003
EUR	210.000,00		210.000,00	200	NUMERO	MUNIZIONE AD IMPATTO ESPLOSIVO INCENDIARIO 30 MM BUSHM HEI/HEI	01	003
EUR	210.000,00		210.000,00	200	NUMERO	MUNIZIONE INERTE DA ESERCITAZIONE 30 BUSHM TP/TP - T	01	003
EUR	210.000,00		210.000,00	200	NUMERO	MUNIZIONE AD IMPATTO ESPLOSIVO INCENDIARIO 30 MM BUSHM HEI/HEI - T	01	003
EUR	286.851,11			231	NUMERO	PARTI DI RICAMBIO COMPLESSO NAVALE 76/62 COMPATTO CON COFANI DI BORDO COME RIPORTATI NELL'ALLEGATO "A"	04	002
EUR	150.000,00		150.000,00	200	NUMERO	MUNIZIONE DA 30 MM X 173 (OXT) TIPO TP-T	01	003
EUR	150.000,00		150.000,00	200	NUMERO	MUNIZIONE INERTE DA ESERCITAZIONE 30 BUSHM TP/TP - T	01	003
EUR	150.000,00		150.000,00	200	NUMERO	MUNIZIONE AD IMPATTO ESPLOSIVO INCENDIARIO 30 MM BUSHM HEI/HEI - T	01	003
EUR	150.000,00		150.000,00	200	NUMERO	MUNIZIONE INERTE DA ESERCITAZIONE 30 BUSHM TP/TP - T	01	003
EUR	150.000,00		150.000,00	200	NUMERO	MUNIZIONE AD IMPATTO ESPLOSIVO INCENDIARIO 30 MM BUSHM HEI/HEI - T	01	003
EUR	350.000,00			3	NUMERO	COMPLESSO BRNATO NAVALE 4070 COMPATTO - RICAMBI:	04	002
EUR	6.700,00			1	NUMERO	ATTREZZATURE DI USO E MANUTENZIONE PER COMPLESSO NAVALE 76/62 COMPATTO CON COFANI DI BORDO: P/N 137697462 BURREL PULLER	01	080
EUR	302.429,62			378	NUMERO	PARTI DI RICAMBIO PER COMPLESSO NAVALE 76/62 COMPATTO CON COFANI DI BORDO	04	002
EUR	502.925,55			229	NUMERO	PARTI DI RICAMBIO PER COMPLESSO NAVALE 76/62 SR CON COFANI DI BORDO	04	002

OTO MELARA S.p.A.

Valuta	Ammontare	EURO	Val. Fini Deg.	Quantita'	Unita' Misura	Materiale oggetto del contratto	Tipo	Cat. Rif.
EUR	1.000,00		1.000,00					
EUR	27.308,71			70	NUMERO	COMPLESSO NAVALE 76/62 SR CON COFANI DI BORDO - RICAMBI.	04	002
EUR	1.338,73			7	NUMERO	PARTI DI RICAMBIO PER COMPLESSO BINATO NAVALE 40/70 COMPATTO	04	002
EUR	39.500,00			5	NUMERO	PARTI DI RICAMBIO PER COMPLESSO NAVALE 76/62 CON COFANI DI BORDO - WATER JACKET	04	002
EUR	34.170,60			17	NUMERO	PARTI DI RICAMBIO PER OBICE CAMPALE MOD.56 105/14 CON DOTAZ. D'ARMA E DI BATTERIA	04	002
EUR	15.012,06			151	NUMERO	CONVOGLIATORE MUNIZIONI NON NASTRATE CAL.27MM	04	002
EUR	1.280,00			40	NUMERO	PARTI DI RICAMBIO PER COMPLESSO NAVALE 76/62 SR CON COFANI DI BORDO	04	002
USD	689.671,00	480.653,86		1	NUMERO	TORRETTA HITROLE 12,7 MM	01	006
				57	NUMERO	PARTI DI RICAMBIO PER TORRETTA HITROLE 12,7 MM	04	006
				6	NUMERO	ATTREZZATURE DI USO E MANUTENZIONE	01	080
				2	NUMERO	MANUALI TECNICI SU CARTACEO E CD-ROM	02	006
				3	SETTIMANE	ASSISTENZA TECNICA	03	002
EUR	5.400.000,00			12	NUMERO	TORRETTA DA 12,7MM ASSERVITA VERSIONE NAVALE	01	001
				276	NUMERO	PARTI DI RICAMBIO PER TORRETTA DA 12,7MM ASSERVITA VERSIONE NAVALE	04	001
				180	NUMERO	MANUALI DI MANUTENZIONE SU CARTA E SU CD-ROM	02	007
				12	MESI	ASSISTENZA TECNICA	03	001
EUR	876.986,74			55	NUMERO	PARTI DI RICAMBIO PER COMPLESSO NAVALE 76/62 SR CON COFANI DI BORDO	04	002
EUR	928,20			1	NUMERO	PARTI DI RICAMBIO PER COMPLESSO NAVALE 76/62 SR CON COFANI DI BORDO: P/N 157618211, VALVE	04	002
EUR	1.151.360,40			18	NUMERO	OBICE ODE-UNITA' CONTROLLO MOTORI ELETTRICI GLS E AHS	04	002
EUR	5.550,00			6	NUMERO	COMPLESSO BINATO NAVALE 40/70 COMPATTO - RICAMBI:	04	002

OTO MELARA S.p.A.

Valuta	Ammontare	EURO	Val. Finl Dog.	Quantità	Unità Misura	Materiale oggetto del contratto	Tipo	Cat. Rif.
EUR	4.910,00			2	NUMERO	PARTI DI RICAMBIO PER COMPLESSO NAVALE 127/64 L.W. CON COFANI DI BORDO	04	002
EUR	615.491,49			1	NUMERO	TORRETTA TM197 B PER ELICOTTERI	01	002
				2	NUMERO	TORRETTA TM197 B PER ELICOTTERI - PARTI DI RICAMBIO COME ALLEGATO (A)	04	002
USD	22.292,80	15.536,57		31	NUMERO	COMPLESSO NAVALE 76/62 COMPATTO CON COFANI DI BORDO - RICAMBI:	04	002
EUR	72.381,50			132	NUMERO	COMPLESSO NAVALE 76/62 SR CON COFANI DI BORDO. PARTI DI RICAMBIO: COME DA ALLEGATO "A"	04	002
				18	NUMERO	COMPLESSO NAVALE 76/62 SR CON COFANI DI BORDO: ATTREZZATURE: COME DA ALLEGATO "B"	01	080
EUR	64.640,24			95	NUMERO	COMPLESSO NAVALE 76/62 SR CON COFANI DI BORDO	04	002
EUR	7.500,00	7.500,00		1	NUMERO	ATTREZZATURE DI USO E MANUTENZIONE PER COMPLESSO SINGOLO NAVALE 407/0 TIPO 520/R: P/N 580910049000	01	080
EUR	23.191,27			72	NUMERO	PARTI DI RICAMBIO COMPLESSO NAVALE 76/62 COMPATTO CON COFANI DI BORDO	04	002
EUR	195.309,13			841	NUMERO	COMPLESSO NAVALE 127/54 COMPATTO CON COFANI DI BORDO	04	002
				17	NUMERO	COMPLESSO NAVALE 127/54 COMPATTO CON COFANI DI BORDO - ATTREZZATURE	01	080
EUR	62.040,00			12	NUMERO	TORRETTA HITFIST 25/30MM - RICAMBI:	04	002
EUR	756,78			7	NUMERO	PARTI DI RICAMBIO PER COMPLESSO NAVALE 127/54 COMPATTO CON COFANI DI BORDO (6 SEAL PLAIN + 1 RUBBER BUFFER)	04	002
EUR	225.000,00			1	NUMERO	PARTI DI RICAMBIO PER COMPLESSO NAVALE 127/54 COMPATTO CON COFANI DI BORDO - ITEM 01 - P/N 112706027, DE-ICING DEVICE ASSY	04	002
EUR	125.000,00			1	NUMERO	PARTI DI RICAMBIO PER COMPLESSO NAVALE 127/54 COMPATTO CON COFANI DI BORDO - ITEM 02 - P/N 112706031, DE-ICING DEVICE ASSY	04	002
EUR	100.000,00			1	NUMERO	PARTI DI RICAMBIO PER COMPLESSO NAVALE 127/54 COMPATTO CON COFANI DI BORDO - ITEM 03 - P/N 112706034, DE-ICING DEVICE ASSY	04	002
EUR	150.004,69			17	NUMERO	PARTI DI RICAMBIO PER COMPLESSO NAVALE 76/62 COMPATTO CON COFANI DI BORDO	04	002
EUR	2.022,46			14	NUMERO	PARTI DI RICAMBIO PER COMPLESSO NAVALE 76/62 SR CON COFANI DI BORDO	04	002

Valuta	Ammontare	EURO	Val. Fini Dog.	Quantita'	Unita' Misura	Materiale oggetto del contratto	Tipo	Cat. Rif.
EUR	22.800,00			720	NUMERO	COMPLESSO NAVALE 76/62 SR. CON COFANI DI BORDO	04	002
EUR	42.948,99			270	NUMERO	PARTI DI RICAMBIO PER COMPLESSO SINGOLO NAVALE 40/70 TIPO 520/R	04	002
EUR	55.000,00			1	NUMERO	COMPLESSO BINATO NAVALE 40/70 COMPATTO-ATTREZZATURE USO E MANUTENZ.	01	080
EUR	608.148,19			91	NUMERO	COMPLESSO NAVALE 76/62 SR. CON COFANI DI BORDO. ATTREZZATURE -	01	080
EUR	14.375,08			13	NUMERO	PARTI DI RICAMBIO PER COMPLESSO NAVALE 76/62 SR. CON COFANI DI BORDO	04	002
EUR	21.335,29			16	NUMERO	PARTI DI RICAMBIO PER COMPLESSO BINATO NAVALE 40/70 COMPATTO	04	002
EUR	227.471,89			7	GIORNO	ASSISTENZA TECNICA	03	002
EUR	1.812,37			22	NUMERO	COMPLESSO NAVALE 76/62 COMPATTO CON COFANI DI BORDO	04	002
EUR	57.951,90			12	NUMERO	PARTI DI RICAMBIO PER COMPLESSO BINATO NAVALE 40/70 COMPATTO	04	002
EUR	3.570.000,00			59	NUMERO	PARTI DI RICAMBIO PER OBICE ODE-JUNTA' CONTROLLO MOTORI ELETTRICI GLS E AHS: NR. 18 CAPACTOR P/N 830F10144, NR. 18 TGBT P/N 845JF0078, NR. 18 DRIVER P/M CARD ASSY P/N 136681011, NR. 5 MOTHERBOARD ASSY P/N 116981011.	04	002
EUR	3.570.000,00		3.570.000,00	50	NUMERO	MUNIZIONE VULCANO 127 LR/SAL	01	003
				40	NUMERO	MUNIZIONE VULCANO 127 LR/R	01	003
				120	NUMERO	MUNIZIONE VULCANO 127ER	01	003
				120	NUMERO	MUNIZIONE VULCANO 155 ER	01	003
				50	NUMERO	MUNIZIONE VULCANO 155 LR/SAL	01	003
EUR	15.540,00			31	NUMERO	COMPLESSO NAVALE 76/62 COMPATTO CON COFANI DI BORDO - RICAMBI:	04	002
EUR	1.87410,61			128	NUMERO	COMPLESSO NAVALE 76/62 SR. CON COFANI DI BORDO - RICAMBI	04	002
EUR	1.360.200,65		1.360.200,65	2.083	NUMERO	PARTI DI RICAMBIO PER COMPLESSO NAVALE 76/62 SR. CON COFANI DI BORDO (COME DA LISTA 01 ALLEGATA)	04	002
EUR	630.022,54			168	NUMERO	COMPLESSO NAVALE 76/62 SR. CON COFANI DI BORDO-ATTREZZATURE (COME DA LISTA 02 ALLEGATA)	01	080

OTO MELARA S.p.A.

Valuta	Ammontare	EURO	Val. Fini Dog.	Quantita'	Unita' Misura	Materiale oggetto del contratto	Tipo	Cat. Rif.
EUR	21.574,10			13	NUMERO	PARTI DI RICAMBIO PER COMPLESSO NAVALE 76/62 SR CON COFANI DI BORDO	04	002
EUR	6.150.000,00			10	NUMERO	TORRETTA TM197 B PER ELICOTTERI	01	002
USD	1.208.479,05	842.227,85		1.489	NUMERO	PARTI DI RICAMBIO OBICE CAMPALE MOD.56 105/14 CON DOTAZ. D'ARMA E DI BATTERIA	04	002
EUR	13,71			1	NUMERO	PARTI DI RICAMBIO PER COMPLESSO NAVALE 76/62 SR CON COFANI DI BORDO: P/N 137601127 SEAL O-RING	04	002
EUR	2.822.553,27			23.406	NUMERO	PARTI DI RICAMBIO COMPLESSO NAVALE 76/62 SR CON COFANI DI BORDO	04	002
				74	NUMERO	ATTREZZATURE USO E MANUTENZIONE COMPLESSO NAVALE 76/62 SR CON COFANI DI BORDO COMPRENSIVE DI LIBRETTI ISTRUZIONE	01	080
USD	3.201,00	2.230,88	2.230,88	66	NUMERO	PARTI DI RICAMBIO PER COMPLESSO BINATO NAVALE 40/70 COMPATTO: PORTALAMPADA P/N 724769001300 625037A03.1850 (MFL)	04	002
EUR	4.183.234,58			283	NUMERO	TORRETTA HITFIST 25/30MM - RICAMBI	04	002
EUR	419.811,00			39	SETTIMANE	COMPLESSO NAVALE 127/64 L.W. CON COFANI DI BORDO - ASSISTENZA TECNICA ALL'INSTALLAZIONE, ALLA MESSA IN SERVIZIO E ALLE PROVE DA EFFETTUARSI IN GERMANIA	03	002
				4	NUMERO	COMPLESSO NAVALE 127/64 L.W. CON COFANI DI BORDO - SERIE DI DOCUMENTAZIONE SU CARTA SU CD	02	002
				12	NUMERO	COMPLESSO NAVALE 127/64 L.W. CON COFANI DI BORDO - ATTREZZATURE	01	080
EUR	912.000,00							
EUR	8.023.030,39			439	NUMERO	PARTI DI RICAMBIO "TORRETTA HITFIST 25/30MM" COME DA ALLEGATO "A"	04	002
EUR	9.975.000,00			3.000	NUMERO	CARTUCCIA HE-PF-IM6-OES CAL 76/62 CON SPOLETTA MICROONDE MOS 19900 VERSIONE NATO 1	01	003
EUR	1.886,60			10	NUMERO	COMPLESSO NAVALE 76/62 SR CON COFANI DI BORDO	04	002
EUR	2.534.249,92			208	NUMERO	ATTREZZATURE PER COMPLESSO NAVALE 76/62 COMPATTO CON COFANI DI BORDO COMPRENSIVE DI LIBRETTI DI ISTRUZIONE	01	080
EUR	21.017,78			5	NUMERO	COMPLESSO NAVALE 76/62 COMPATTO CON COFANI DI BORDO - ATTREZZATURE - MISFIRE TOOL P/N 137697324	01	080

Valuta	Ammontare	EURO	Val. Fini Dog.	Quantità	Unità Misura	Materiale oggetto del contratto	Tipo	Cat. Rif.
EUR	9.815,79			171	NUMERO	PARTI DI RICAMBIO PER COMPLESSO NAVALE 76/62 SR CON DOPPIO CARICAMENTO E CON COFANI DI BORDO	04	002
USD	2.153.150,89	1.500.599,98		1.451	NUMERO	PARTI DI RICAMBIO PER COMPLESSO NAVALE 76/62 SR CON COFANI DI BORDO	04	002
				149	NUMERO	ATTREZZATURE PER COMPLESSO NAVALE 76/62 SR CON COFANI DI BORDO	01	080
EUR	45.000,00			1	NUMERO	COMPLESSO NAVALE 76/62 SR CON COFANI DI BORDO - SERIE DI MANUALI TECNICI DI USO E MANUTENZIONE	02	002
EUR	179.077,82			824	NUMERO	COMPLESSO NAVALE 76/62 COMPATTO CON COFANI DI BORDO - RICAMBI	04	002
EUR	1.682,60			1	NUMERO	COMPLESSO NAVALE 76/62 SR CON COFANI DI BORDO-ATTREZZATURE - P/N 157697124	01	080
				1	NUMERO	COMPLESSO NAVALE 76/62 SR CON COFANI DI BORDO-ATTREZZATURE - P/N 157697125	01	080
				1	NUMERO	COMPLESSO NAVALE 76/62 SR CON COFANI DI BORDO-ATTREZZATURE - P/N 137697464	01	080
EUR	16.814,22			4	NUMERO	COMPLESSO NAVALE 76/62 COMPATTO CON COFANI DI BORDO - ATTREZZATURE DI USO E MANUTENZIONE - TOOL MISFIRE EXTRACTOR P/N 137697324	01	080
USD	2.528,03	1.761,87		60	NUMERO	PARTI DI RICAMBIO PER COMPLESSO NAVALE 76/62 SR CON COFANI DI BORDO	04	002
EUR	464.000,00			2.000	NUMERO	MUNIZIONI DA 30 MM. X 173 (OBIT) TIPO HEI-T	01	003
EUR	1.174,05			105	NUMERO	PARTI DI RICAMBIO PER COMPLESSO NAVALE 76/62 SR CON COFANI DI BORDO	04	002
EUR	78.634,56			1	NUMERO	PARTI DI RICAMBIO PER OBICE ODE-UNITA' CONTROLLO MOTORI ELETTRICI GLS E AHS	04	002
EUR	301.462,00			52	NUMERO	PARTI DI RICAMBIO: COMPLESSO NAVALE 76/62 COMPATTO CON COFANI DI BORDO	04	002
EUR	3.000.000,00	3.000.000,00		70	NUMERO	MUNIZIONE GUIDATA DART CAL 76/62	01	003
EUR	29.881,30			284	NUMERO	PARTI DI RICAMBIO: COMPLESSO NAVALE 76/62 COMPATTO CON COFANI DI BORDO(COME IN ALLEGATO "A")	04	002
				2	NUMERO	ATTREZZATURE COMPLESSO NAVALE 76/62 COMPATTO CON COFANI DI BORDO(COME IN ALLEGATO "B")	01	080

OTO MELARA S.p.A.

Valuta	Ammontare	EURO	Vai. Finito Deg.	Quantita'	Unita Misura	Materiale oggetto del contratto	Tipo	Cat. Rif.
EUR	28.709,94			158	NUMERO	PARTI DI RICAMBIO COMPLESSO NAVALE 76/62 SR CON COFANI DI BORDO: COME DA BLENCO ALLEGATO "A"	04	002
EUR	270.662,90			136	NUMERO	PARTI DI RICAMBIO DEL COMPLESSO NAVALE 76/62 COMPATTO CON COFANI DI BORDO	04	002
EUR	220.149,55			21	NUMERO	PARTI DI RICAMBIO DEL COMPLESSO NAVALE 76/62 COMPATTO CON COFANI DI BORDO, COME DA ALLEGATO "A"	04	002
EUR	1.847,72			10	NUMERO	PARTI DI RICAMBIO COMPLESSO SINGOLO NAVALE 30MM; 555958124000 GUARNIZIONE; 555958125000 GUARNIZIONE; 555958127000 GUARNIZIONE; 555958128000 GUARNIZIONE.-	04	002
EUR	314.538,24			4	NUMERO	PARTI DI RICAMBIO PER OBICE ODE-UNITA' CONTROLLO MOTORI ELETTRICI GLS E AHS	04	002
EUR	31.304,32			4	NUMERO	PARTI DI RICAMBIO COMPLESSO BRNATO NAVALE 40/70 COMPATTO: (2) 55411501100 LEVA CON RULLO; (2) 56402675000 PISTONE MODERATO.-	04	002
EUR	28.638,84			9	NUMERO	COMPLESSO NAVALE 127/54 COMPATTO CON COFANI DI BORDO - RICAMBI:	04	002
EUR	52.438,32			22	NUMERO	COMPLESSO NAVALE 76/62 COMPATTO CON COFANI DI BORDO - RICAMBI: PN 157615010.	04	002
EUR	29.011,09			346	NUMERO	COMPLESSO NAVALE 127/54 COMPATTO CON COFANI DI BORDO	04	002
EUR	609.832,17			10.892	NUMERO	PARTI DI RICAMBIO DEL COMPLESSO NAVALE 76/62 COMPATTO CON COFANI DI BORDO: COME DA ALLEGATO "A"	04	002
EUR	146.526,63			5.857	NUMERO	PARTI DI RICAMBIO PER TORRETTA HITFIST 25/70MM	04	002
EUR	146.500,00		146.500,00	50	NUMERO	SPOLETTA MICROONDE MOS 19900 VERSIONE NATO I	01	003
USD	12.389,60		10.082,27	8	SET	ASSISTENZA TECNICA PER SPOLETTA MICROONDE MOS 19900 VERSIONE NATO I	03	003
EUR	84.150,00			28	NUMERO	COMPLESSO NAVALE 76/62 COMPATTO CON COFANI DI BORDO - RICAMBI:	04	002
EUR	1.129.430,50			1	NUMERO	PARTI DI RICAMBIO PER COMPLESSO NAVALE 76/62 COMPATTO CON COFANI DI BORDO: PN 137608017, ARM ROCKING LEFT.	01	002
EUR				10	NUMERO	PARTI DIRICAMBIO PER COMPLESSO NAVALE 76/62 SR CON COFANI DI BORDO	04	002

OTO MELARA S.p.A.

Valuta	Ammontare	EURO	Val. Fini Dog.	Quantita'	Unita' Misura	Materiale oggetto del contratto	Tipo	Cat. Rif.
EUR	295.162,12			566	NUMERO	PARTI DI RICAMBIO COMPLESSO SINGOLO NAVALE 40/70 TIPO 520/R	04	002
EUR	11.279,48			207	NUMERO	PARTI DI RICAMBIO COMPLESSO BINATO NAVALE 40/70 COMPATTO	04	002
EUR	20.233,91			3	NUMERO	ATTREZZATURE DI MANUTENZIONE COMPLESSO NAVALE 76/62 COMPATTO CON COFANI DI BORDO	01	080
EUR	13.261,20			2	NUMERO	PARTI DI RICAMBIO COMPLESSO NAVALE 76/62 COMPATTO CON COFANI DI BORDO	04	002
EUR	13.261,20			210	NUMERO	PARTI DI RICAMBIO PER SISTEMA D'IELEVAZIONE OBICE DA 155MM ODE	04	002
USD	852,60	693,82		1	NUMERO	PARTI DI RICAMBIO DEL COMPLESSO NAVALE 76/62 COMPATTO CON COFANI DI BORDO: SHAFT CONNECTING P/N 127623561	04	002
EUR	69.600,00			60	NUMERO	CARTUCCIA CAL. 76MM TP - T. MOD. 79	01	003
USD	33.600,00	27.342,64		4	NUMERO	COMPLESSO NAVALE 76/62 COMPATTO CON COFANI DI BORDO - RICAMBI: LEVER, BRECHBLOCK P/N 5521498	04	002
EUR	241.380,00			5	NUMERO	COMPLESSO NAVALE 76/62 SR CON COFANI DI BORDO - ATTREZZATURE	01	080
				1	MESI	COMPLESSO NAVALE 76/62 SR CON COFANI DI BORDO	03	002
EUR	7.867.748,14			2	NUMERO	COMPLESSO NAVALE 76/62 SR CON COFANI DI BORDO	01	002
				40	NUMERO	COMPLESSO NAVALE 76/62 SR CON COFANI DI BORDO-ATTREZZATURE - P/N 137697461	01	080
EUR	308.411,29			722	NUMERO	COMPLESSO NAVALE 76/62 SR CON COFANI DI BORDO	04	002
				39	NUMERO	COMPLESSO NAVALE 76/62 SR CON COFANI DI BORDO - ATTREZZATURE	01	080
EUR	19.766,87			84	NUMERO	PARTI DI RICAMBIO COMPLESSO NAVALE 76/62 COMPATTO CON COFANI DI BORDO	04	002
USD	3.181.483,10	2.217.277,71		5	NUMERO	TORRETTA HITROLE 12,7 MM	01	006
				285	NUMERO	PARTI DI RICAMBIO TORRETTA HITROLE 12,7 MM	04	006
				30	NUMERO	ATTREZZATURE DI USO E MANUTENZIONE TORRETTA HITROLE 12,7 MM	06	006
				10	NUMERO	SERIE DI MANUALI TECNICI DI USO E MANUTENZIONE SU CARTA E CD ROM TORRETTA HITROLE 12,7 MM	07	006

OTO MELARA S.p.A.

Valuta	Ammontare	EURO	Val. Fini Dog.	Quantita'	Unita' Misura	Materiale oggetto del contratto	Tipo	Cat. Rif.
EUR	194.100,00			3	NUMERO	COMPLESSO NAVALE 76/62 COMPATTO CON COFANI DI BORDO-ATTREZZATURE	01	080
EUR	34.410,44			22	NUMERO	COMPLESSO NAVALE 76/62 COMPATTO CON COFANI DI BORDO	04	002
EUR	17.259,35			52	NUMERO	PARTI DI RICAMBIO PER COMPLESSO NAVALE 76/62 SR CON COFANI DI BORDO	04	002
EUR	81.417,67			9	NUMERO	COMPLESSO NAVALE 76/62 SR CON COFANI DI BORDO - ATTREZZATURE	01	080
EUR	307.500,00			107	NUMERO	COMPLESSO NAVALE 76/62 SR CON COFANI DI BORDO - RICAMBI	04	002
EUR	211.000,00			15	SETTIMANE	COMPLESSO NAVALE 76/62 SR CON COFANI DI BORDO	03	002
EUR	15.000.000,00			2	MESI	ASSISTENZA TIENICA PER ADDESTRAMENTO SU COMPLESSO NAVALE 76/62 COMPATTO CON COFANI DI BORDO	03	002
EUR	787.291,34			100.000	NUMERO	PARTI DI RICAMBIO PER COMPLESSO NAVALE 76/62 SR CON COFANI DI BORDO	04	002
EUR	1.087,78			500	NUMERO	ATTREZZATURE PER COMPLESSO NAVALE 76/62 SR CON COFANI DI BORDO	01	080
EUR	18,75			360	GIORNO	ASSISTENZA TECNICA	03	002
EUR	243,49			50	NUMERO	MANUALI TECNICI SU CD ROM E CARTACEO	02	002
EUR	211.227,88			1	NUMERO	COMPLESSO SINGOLO NAVALE 10MM MOD. 584	01	002
EUR	1.087,78			1	NUMERO	ARMA 30 MM BUSHMASTER	01	002
EUR	18,75			2	NUMERO	ATTREZZATURE PER COMPLESSO NAVALE 76/62 COMPATTO CON COFANI DI BORDO: P.N. 127697130 SPAZZOLA	01	080
EUR	243,49			5	NUMERO	PARTI DI RICAMBIO PER COMPLESSO BINATO NAVALE 40/70 COMPATTO: P/N 40707 6152572 SPRING	04	002
EUR	211.227,88			2	NUMERO	PARTI DI RICAMBIO PER COMPLESSO SINGOLO NAVALE 30MM: NR. 1 P/N 5-559-07-3300-00 GASKET; NR. 1 P/N PALL HC 9020 F DS 4 H FILTER CARTRIDGE.	04	002
EUR	18,75			1	NUMERO	ELEVATORE DI MUNIZIONI A NORIE PER C.N.76/62 CSR	01	002

OTO MELARA S.p.A.

Valuta	Ammontare	EURO	Val. Fini Dog.	Quantità	Unità Misura	Materiale oggetto del contratto	Tipo	Cat. Rif.
EUR	12.357.350,00			14	NUMERO	TORRETTA GATLING 12,7 MM ASSERVITA VERSIONE NAVALE	01	001
				10	SET	TORRETTA GATLING 12,7 MM ASSERVITA VERSIONE NAVALE	01	001
				8	NUMERO	DOCUMENTAZIONE TECNICA DI USO E MANUTENZIONE	02	001
				1	NUMERO	CORSO DI ADDESTRAMENTO PER OPERATORI DI BORDO	03	001
				1	NUMERO	CORSO DI ADDESTRAMENTO PER MANUTENTORE	03	001
				70	SETTIMANE	ASSISTENZA TECNICA	03	001
EUR	408.280,40			2	NUMERO	ELEVATORE DI MUNIZIONI A NORIE PER C.N.76/62 C/SR: W90000000116 NORIA A 4 PASSI P/N 10260000	01	002
EUR	3.963,75			56	NUMERO	COMPLESSO NAVALE 76/62 SR. CON COFANI DI BORDO - PARTI DI RICAMBIO: P/N 157602129 - SHAFT; P/N 157602124 - WASHER; P/N 21080460 - WASHER.	04	002
				1	NUMERO	COMPLESSO NAVALE 76/62 SR. CON COFANI DI BORDO - ATTREZZATURE: P/N 157697426 - SHOCK ABSORBER TOOL.	01	080
USD	107.969,12	75.247,15		113	NUMERO	PARTI DI RICAMBIO COMPLESSO NAVALE 76/62 SR CON COFANI DI BORDO	04	002
				27	NUMERO	ATTREZZATURE DI USO E MANUTENZIONE COMPLESSO NAVALE 76/62 SR CON COFANI DI BORDO-ATTREZZATURE	01	080
EUR	8.450,00			19	NUMERO	PARTI DI RICAMBIO COMPLESSO NAVALE 76/62 SR CON COFANI DI BORDO	04	002
EUR	800,00							
EUR	14.609,00			60	NUMERO	COMPLESSO NAVALE 76/62 SR. CON COFANI DI BORDO	04	002
EUR	13.103,09			398	NUMERO	PARTI DI RICAMBIO: COMPLESSO NAVALE 76/62 SR CON COFANI DI BORDO "COME DA ALLEGATO [A]"	04	002
EUR	14.292,23			32	NUMERO	PARTI DI RICAMBIO: COMPLESSO NAVALE 76/62 SR CON COFANI DI BORDO "COME DA ALLEGATO [A]"	04	002
EUR	353.902,19			59	NUMERO	PARTI DI RICAMBIO LANCIAZIONE ALBATROS PER MISSILE ASPIDE	04	004

OTO MELARA S.p.A.

Valuta	Ammontare	EURO	Val. Fini Dog.	Quantità*	Unità Misura	Materiale oggetto del contratto	Tipo	Cat. Rif.
OTO MELARA S.p.A.								
USD	4.856.669,34	3.384.768,79		1	NUMERO	COMPLESSO NAVALE 76/62 SR. CON COFANI DI BORDO SMONTATO IN KITS	01	002
				54	SETTIMANE	ASSISTENZA TECNICA COMPLESSO NAVALE 76/62 SR. CON COFANI DI BORDO	03	002
				113	NUMERO	PARTI DI RICAMBIO COMPLESSO NAVALE 76/62 SR. CON COFANI DI BORDO	04	002
				27	NUMERO	ATTREZZATURE USO E MANUTENZIONE COMPLESSO NAVALE 76/62 SR. CON COFANI DI BORDO	01	080
EUR	2.975.448,49			500	NUMERO	COMPLESSO NAVALE 127/64 L.W. CON COFANI DI BORDO (SERIE DI DOCUMENTAZIONE TECNICA DI USO E MANUTENZIONE COME DA ALLEGATO "C")	02	002
EUR	117.500,00	117.500,00		50	NUMERO	COMPLESSO NAVALE 127/64 L.W. CON COFANI DI BORDO - ATTREZZATURE (COME DA ALLEGATO B)	01	080
				33	NUMERO	COMPLESSO NAVALE 127/64 L.W. CON COFANI DI BORDO - RICAMBI (COME DA ALLEGATO D)	04	002
EUR	192.770,67			5.242	NUMERO	TORRETTA HITFIST 25/30MM - RICAMBI	04	002
EUR	45.782,31			1.043	NUMERO	COMPLESSO NAVALE 76/62 SR. CON COFANI DI BORDO - PARTI DI RICAMBIO COME IN ALLEGATO "A"	04	002
				5	NUMERO	COMPLESSO NAVALE 76/62 SR. CON COFANI DI BORDO - ATTREZZATURE - PIN 137697335; PN 137697422.	01	080
EUR	4.183.234,58			283	NUMERO	PARTI DI RICAMBIO "TORRETTA HITFIST 25/30MM" COME DA ALLEGATO "A"	04	002
EUR	10.377,97			257	NUMERO	PARTI DI RICAMBIO - COMPLESSO NAVALE 76/62 SR. CON COFANI DI BORDO - COME DA ALLEGATO "A"	04	002
EUR	30.000,00			2.016	NUMERO	PARTI DI RICAMBIO PER COMPLESSO NAVALE 76/62 SR. CON COFANI DI BORDO	04	002
EUR	3.873.650,00			10	NUMERO	TORRETTA DA 12,7MM ASSERVITA VERSIONE NAVALE	01	001
EUR	8.000,00	8.000,00		130	NUMERO	PARTI DI RICAMBIO TORRETTA DA 12,7MM ASSERVITA VERSIONE NAVALE	04	001
				30	NUMERO	ATTREZZATURE USO E MANUTENZIONE TORRETTA DA 12,7MM ASSERVITA VERSIONE NAVALE	01	080
				20	SETTIMANE	ASSISTENZA TECNICA DA RENDERSI IN MALESIA TORRETTA DA 12,7MM ASSERVITA VERSIONE NAVALE	03	001
				5	NUMERO	CORSI DI ADDESTRAMENTO E MANUTENZIONE DELLA DURATA DI 10 SETT./CADAUNA DA SVOLGERSI IN ITALIA E/O IN MALESIA TORRETTA DA 12,7MM ASSERVITA VERSIONE NAVALE	03	001
				11	NUMERO	SERIE DOCUMENTAZIONE TECNICA PER USO E MANUTENZIONE SU CARTA E/O SU CD ROM TORRETTA DA 12,7MM ASSERVITA VERSIONE NAVALE	07	001
				150	NUMERO	PARTI DI RICAMBIO TORRETTA DA 12,7MM ASSERVITA VERSIONE NAVALE	04	001

Valuta	Ammontare	EURO	Val. Fini Dog.	Quantita'	Unita' Misura	Materiale oggetto del contratto	Tipo	Cat. Rif.
EUR	3.107.500,00			8	NUMERO	TORRETTA DA 12,7MM ASSERVITA VERSIONE NAVALE	01	001
EUR	8.000,00		8.000,00	104	NUMERO	PARTI DI RICAMBIO TORRETTA DA 12,7MM ASSERVITA VERSIONE NAVALE	04	001
				120	NUMERO	PARTI DI RICAMBIO TORRETTA DA 12,7MM ASSERVITA VERSIONE NAVALE	04	001
				11	NUMERO	SERIE DOCUMENTAZIONE TECNICA USO MANUTENZIONE SU CARTA E/O CD ROM TORRETTA DA 12,7MM ASSERVITA VERSIONE NAVALE	07	001
				5	NUMERO	CORSO MANUTENTORE DURATA 10 SETT. CAD. DA SVOLGERSI IN ITALIA E/O MALESIA TORRETTA DA 12,7MM ASSERVITA VERSIONE NAVALE	03	001
				24	NUMERO	ATTREZZATURE USO E MANUTENZIONE TORRETTA DA 12,7MM ASSERVITA VERSIONE NAVALE	01	080
				20	SETTIMANE	ASSISTENZA TECNICA DA RENDERSI IN MALESIA TORRETTA DA 12,7MM ASSERVITA VERSIONE NAVALE	03	001
EUR	106.400,00							
EUR	1.466,81			57	NUMERO	PARTI DI RICAMBIO PER COMPLESSO NAVALE 76/62 SR CON COFANI DI BORDO	04	002
EUR	981,30			10	NUMERO	PARTI DI RICAMBIO PER COMPLESSO NAVALE 76/62 SR CON COFANI DI BORDO	04	002
USD	295.369,15	205.852,24		1	NUMERO	CORSO DI ADDESTRAMENTO PER TORRETTA HITROLE 12,7 MM	03	006
				15	SETTIMANE	ASSISTENZA TECNICA PER TORRETTA HITROLE 12,7 MM	03	006
EUR	2.818,40			121	NUMERO	PARTI DI RICAMBIO PER COMPLESSO NAVALE 76/62 SR CON COFANI DI BORDO	04	002
EUR	40.043,41			2	NUMERO	COMPLESSO NAVALE 76/62 COMPATTO CON COFANI DI BORDO - ATTREZZATURE	01	080
EUR	82.736,00			67	NUMERO	COMPLESSO NAVALE 76/62 COMPATTO CON COFANI DI BORDO - RICAMBI	04	002
EUR	21.000.000,00			6	NUMERO	COMPLESSO BINATO NAVALE 40/70 COMPATTO	01	002
				2.382	NUMERO	PARTI DI RICAMBIO PER COMPLESSO BINATO NAVALE 40/70 COMPATTO	04	002
				6	NUMERO	DOCUMENTAZIONE TECNICA SU CD-ROM E CARTACEO (OGNI SERIE È COMPOSTA DA 6 VOLUMI DI MANUALI E 1 CD)	02	002
				6	MESI	ASSISTENZA TECNICA	03	002
EUR	43.600,73		43.600,73	63	NUMERO	COMPLESSO SINGOLO NAVALE 30MM MARLIN WS	04	002

OTO MELARA S.p.A.

Valuta	Ammontare	EURO	Val. Fini Dog.	Quantita'	Unita' Misura	Materiale oggetto del contratto	Tipo	Cat. Rif.
EUR	62.449,00			45	NUMERO	PARTI DI RICAMBIO PER OBICE ODE-UNITA' CONTROLLO MOTORI ELETTRICI GLS E AHS	04	002
EUR	43.454,51			846	NUMERO	BLINDO ARMATA CENTAURO B1 - RICAMBI	04	006
EUR	1.344,12			13	NUMERO	BLINDO ARMATA CENTAURO B1 - ATTREZZATURE	01	080
EUR	5.735,00			4	NUMERO	PARTI DI RICAMBIO PER COMPLESSO NAVALE 76/62 SR	04	002
EUR	4.672,00			7	NUMERO	COMPLESSO NAVALE 76/62 COMPATTO CON COFANI DI BORDO - PARTI DI RICAMBIO: INDICATORE TEMPERATURA; TACHIMETRO	04	002
EUR	1.050,00			2	NUMERO	COMPLESSO NAVALE 127/54 COMPATTO CON COFANI DI BORDO-ATTREZZATURE DI MANUTENZIONE	01	080
EUR	8.000,00	6.510,15	6.510,15	10	NUMERO	PARTI DI RICAMBIO PER COMPLESSO NAVALE 76/62 COMPATTO CON COFANI DI BORDO	04	002
USD	11.105,00			1	NUMERO	PARTI DI RICAMBIO TORRETTA HITFIST 25/30MM KIT ACCESSORI MK44	04	002
EUR	360.093,85			1	NUMERO	PARTI DI RICAMBIO PER OBICE ODE-UNITA' CONTROLLO MOTORI ELETTRICI GLS E AHS; CPU PCB (TRANSFER) P/N 116989027	04	002
EUR	16.000,00			27	NUMERO	ATTREZZATURE PER COMPLESSO NAVALE 76/62 SR CON COFANI DI BORDO -	01	080
EUR	194.435,19			156	NUMERO	PARTI DI RIC. PER COMPLESSO NAVALE 76/62 SR CON COFANI DI BORDO	04	002
EUR	85.438,79			1	NUMERO	SIMULATORE TORRETTA HITROLE 12.7	01	004
EUR	11.578,09			352	NUMERO	PARTI DI RICAMBIO PER COMPLESSO NAVALE 76/62 COMPATTO CON COFANI DI BORDO	04	002
EUR	28.282,69			6	NUMERO	COMPLESSO NAVALE 76/62 SR CON COFANI DI BORDO PARTI DI RICAMBIO: NR 1 P/N 157606020; NR 1 P/N 157695012; NR 2 P/N 157679086; NR 2 P/N 157605236.-	04	002
EUR	205.564,81			9	NUMERO	PARTI DI RICAMBIO COMPLESSO NAVALE 76/62 COMPATTO CON COFANI DI BORDO - SENSORI DI PROSSIMITA'	04	002
EUR				1.626	NUMERO	PARTI DI RICAMBIO COMPLESSO NAVALE 76/62 SR CON COFANI DI BORDO COME DATTAGLIATO IN ALLEGATO "A"	04	002
EUR				245	NUMERO	PARTI RIC. COMPLESSO BINATO NAVALE 40/70 COMPATTO	04	002

OTO MELARA S.p.A.

Valuta	Ammontare	EURO	Val. Fini Dog.	Quantita'	Unita' Misura	Materiale oggetto del contratto	Tipo	Cat. Rif.
EUR	88.914,18			5	NUMERO	PARTI DI RICAMBIO PER COMPLESSO NAVALE 76/62 COMPATTO CON COFANI DI BORDO	04	002
USD	17.425,80	12.144,60		41	NUMERO	COMPLESSO NAVALE 76/62 COMPATTO CON COFANI DI BORDO - RICAMBI:	04	002
EUR	292.784,40			1	NUMERO	COMPLESSO NAVALE 76/62 SR. CON COFANI DI BORDO - ATTREZZATURE	01	080
				333	NUMERO	COMPLESSO NAVALE 76/62 SR. CON COFANI DI BORDO - RICAMBI	04	002
EUR	12.566,20			24	NUMERO	PARTI DI RICAMBIO PER COMPLESSO BINATO NAVALE 40/70 COMPATTO	04	002
EUR	1.000.000,00			1	NUMERO	ATTREZZATURE DI USO E MANUTENZIONE CON RELATIVI LIBRETTI DI ISTRUZIONE PER TORRETTA HITPST 30XMM - PN 4631 00004 E. I. E.	01	080
EUR	6.310.000,00			2	NUMERO	COMPLESSO NAVALE 76/62 COMPATTO CON COFANI DI BORDO	01	002
				4	SETTIMANE	COMPLESSO NAVALE 76/62 COMPATTO CON COFANI DI BORDO - ASSISTENZA TECNICA - PER INSTALL. PROVE A TERRA E A BORDO	03	002
EUR	23.203,20			15	NUMERO	PARTI DI RICAMBIO PER COMPLESSO NAVALE 76/62 SR. CON COFANI DI BORDO	04	002
EUR	51.323,26			470	NUMERO	PARTI DI RICAMBIO COMPLESSO NAVALE 76/62 SR. CON COFANI DI BORDO: [COME DA ALLEGATO "A"]	04	002
EUR	52.655,43			34	NUMERO	PARTI DI RICAMBIO DEL COMPLESSO NAVALE 76/62 SR. CON COFANI DI BORDO, COME DA ALLEGATO "A"	04	002
EUR	1.238,54			22	NUMERO	PARTI DI RICAMBIO PER COMPLESSO NAVALE 76/62 SR. CON COFANI DI BORDO	04	002
EUR	77.150,00			50	NUMERO	CARTUCCIA HE-PFF-IM84 CAL. 76/62 SENZA SPOLETTA	01	003
				50	NUMERO	SPOLETTA MICROONDE MOS 19900 VERSIONE NATO 1	01	003
EUR	7.653,95			215	NUMERO	PARTI DI RICAMBIO PER COMPLESSO BINATO NAVALE 40/70 COMPATTO	04	002
EUR	1.261,74			11	NUMERO	PARTI DI RICAMBIO PER COMPLESSO NAVALE 76/62 SR. CON COFANI DI BORDO	04	002
EUR	11.289,14			34	NUMERO	PARTI DI RICAMBIO PER COMPLESSO NAVALE 76/62 COMPATTO CON COFANI DI BORDO	04	002
EUR	50.634,76			103	NUMERO	PARTI DI RICAMBIO PER COMPLESSO NAVALE 127/54 COMPATTO CON COFANI DI BORDO	04	002

OTO MELARA S.p.A.

Valuta	Ammontare	EURO	Val. Fini Dog.	Quantità	Unità Misura	Materiale oggetto del contratto	Tipo	Cat. Rif.
OTO MELARA S.p.A.								
EUR	54.246,23			223	NUMERO	PARTI DI RICAMBIO PER COMPLESSO NAVALE 76/62 SR CON COFANI DI BORDO	04	002
EUR	5.398,71			3	NUMERO	PARTI DI RICAMBIO PER BLINDO ARMATA CENTAURO B1	04	006
EUR	66.000,00		66.000,00	50	NUMERO	CARTUCCIA CAL. 76MM F - NF MOD. 79	01	003
EUR	26.845,19			3.570	NUMERO	COMPLESSO NAVALE 76/62 SR CON COFANI DI BORDO - RICAMBI.	04	002
EUR	93.833,33			40	GIORNO	COMPLESSO NAVALE 76/62 SR CON COFANI DI BORDO ASSISTENZA TECNICA DA EFFETTUARSI PRESSO CANTIERI DELLA SOCIETÀ TRAMITE E/O PRESSO BASE NAVALE DELLA MARINA MILITARE FRANCESE E/O DIRETTAMENTE A BORDO DI UNITÀ NAVALI DELLA MARINA MEDESIMA E/O IN ITALIA	03	002
				2	SET	COMPLESSO NAVALE 76/62 SR CON COFANI DI BORDO DOCUMENTAZIONE TECNICA SU CARTA E/O SU CD ROM COME POSSIBILE INVIO DI MINUTE PER APPROVAZIONE SENZA IMPEGNO DI REGOLAMENTO	02	002
EUR	365.922,22			624	NUMERO	COMPLESSO NAVALE 76/62 COMPATTO CON COFANI DI BORDO	04	002
		153.070,794,85	9.317,842,41					
PEZZI CO. S.R.L.								
EUR	5.412,00			492	NUMERO	CORPETTO ANTIBALISTICO PROTEZIONE N.I.I. IIIA	01	013
EUR	35,00			350	NUMERO	KIT DI CONVERSIONE PER FUCILE BERETTA AR 70/90 PER UTILIZZO DI MUNIZIONI NON LETALI	04	001
		5.447,00	0,00					
PIAGGIO AERO INDUSTRIES S.p.A.								
EUR	248.600,97			1.536	NUMERO	COMPONENTI DI TURBOGETTO VIPER MK632-43	01	010
EUR	7.740.904,97			2.341	NUMERO	PARTI DI RICAMBIO PER PROGRAMMA EH101 - TURBOMOTORE RTM322	04	010
EUR	42.495,08			3	NUMERO	TURBOMOTORE GEM MK 1004 - RICAMBI: LN20368	04	010

Valuta	Ammontare	EURO	Val. Fini Dog.	Quantità	Unità Misura	Materiale oggetto del contratto	Tipo	Cat. Rif.
PIAGGIO AERO INDUSTRIES S.p.A.								
EUR	52.525.975,00			3	NUMERO	VELIVOLO P180 MPA1 E MPA2 SENZA EQUIPAGGIO	01	010
				10	NUMERO	MANUALI D'USO E MANUTENZIONE	02	010
				23	NUMERO	ATTREZZATURE ED EQUIPAGGIAMENTI	01	080
				3	NUMERO	PARTI DI RICAMBIO PER VELIVOLO P 180	04	010
EUR	230.840,00			410	NUMERO	COMPONENTI EH 101	04	010
USD	4.282.881,63	2.985.574,64		292	NUMERO	COMPONENTI PER MOTORE F135 VELIVOLO JSF TURBOFAN F135	01	010
EUR	28.255,00			56	NUMERO	COMPONENTI DEL TURBOGETTO VIPER MK632-43	04	010
EUR	7.372.000,00			4	NUMERO	TURBOGETTO VIPER MK632-43	01	010
		71.174.645,66	0,00					
PIETRO ROSA TBM S.r.l.								
USD	733.664,00	511.174,61		1.076	NUMERO	FORGIATI IN TITANIO ALETTE POSTERIORI (TAIL FINS) PER MISSILE AIM-9X ARIA-ARIA	01	016
				1.120	NUMERO	FORGIATI IN TITANIO ALETTE ANTERIORI (FORWARD WINGS) PER MISSILE AIM-9X ARIA-ARIA	01	016
		511.174,61	0,00					
RHEINMETALL ITALIA S.p.A.								
EUR	17.599,90			10	NUMERO	FUSE HOLDER 6-12 VAC/DC	04	005
				10	NUMERO	FUSE HOLDER 24/48VAC	04	005
				1	NUMERO	COMPRESSOR	04	005
EUR	22.585,50			6	NUMERO	PARTI DI RICAMBIO PER CENTRALE DI TIRO SKYGUARD PER MISSILE S/A E AFFUSTO C/A	04	005

Valuta	Ammontare	EURO	Val. Fini Dog.	Quantita'	Unita' Misura	Materiale oggetto del contratto	Tipo	Cat. Rif.
EUR	97.560,00			9	NUMERO	PARTI DI RICAMBIO PER RADAR DI RICERCA E INSEGUIMENTO PER SKYGUARD III - DIVIDER HIGH-VOLTAGE	04	005
EUR	60.600,15			9	NUMERO	PARTI DI RICAMBIO PER RADAR DI RICERCA E INSEGUIMENTO PER SKYGUARD III - ADAPTER HEATER	04	005
EUR	17.158,30			1	NUMERO	PARTI DI RICAMBIO PER RADAR DI RICERCA E INSEGUIMENTO PER SKYGUARD III - TRANSMITTER RECTIFIER UNIT	04	005
EUR	150.510,00			1	NUMERO	PARTI DI RICAMBIO PER RADAR DI RICERCA E INSEGUIMENTO PER SKYGUARD III - TR STATO SOLIDO	04	005
EUR	21.561,00			1	NUMERO	PARTI DI RICAMBIO PER RADAR DI RICERCA E INSEGUIMENTO PER SKYGUARD III - FILTER A. LINE MONITORING UNIT II	04	005
EUR	10.350,00			5	NUMERO	PARTI DI RICAMBIO PER AFFUSTI BINATI CAMPALI C/A DA 35 MM TIPO GDF 002/003	04	002
EUR	602.633,75			108	NUMERO	PARTI DI RICAMBIO PER CENTRALE DI TIRO SKYGUARD PER MISSILE S/A E AFFUSTI C/A COME DA ANNESSO "A"	04	005
EUR	7.200,00			1	NUMERO	PARTI DI RICAMBIO PER CENTRALE DI TIRO SKYGUARD PER MISSILE S/A E AFFUSTO C/A	04	005
EUR	6.324.408,00			6	NUMERO	RADAR DI RICERCA E INSEGUIMENTO IN BANDA X PER SKYSHIELD E SKYGUARD III	01	005
EUR	1.500.000,00		1.500.000,00	6	NUMERO	PARTIE COMPONENTI PER RADAR DI RICERCA E INSEGUIMENTO IN BANDA X PER SKYSHIELD E SKYGUARD III	01	005
EUR	7.298,30			109	NUMERO	PARTI DI RICAMBIO PER CENTRALE DI TIRO SKYGUARD PER MISSILE S/A E AFFUSTO C/A	04	005

RHEINMETALL ITALIA S.p.A.

Valuta	Ammontare	EURO	Val. Fini Dog.	Quantità	Unità Misura	Materiale oggetto del contratto	Tipo	Cat. Rif.
EUR	44.119.000,00							
				4	MESI	SUPP. TEC. GESTIONE LOGISTICA (LOGISTIC SUPPORT MANAGEMENT) AFFUSTO BINATO CAMPALE 35 MM. TIPO GDF B04	03	002
				30	MESI	ASSIST. TECN. OPERAZIONE MANUTENZIONE DIRECT TECHNICAL SUPPORT) AFFUSTO BINATO CAMPALE 35 MM. TIPO GDF 005	03	002
				4	MESI	SUPP. TEC. GESTIONE LOGISTICA (LOGISTIC SUPPORT MANAGEMENT) SIST. COMUNIC. RADIO	03	011
				30	MESI	ASSIST. TECN. OPERAZ. MANUTENZ. DIRECT TECHNICAL SUPPORT) POSTO COMANDO COORDIN. SIST. DIF. C/A ADDESTR. OPERATORI	03	005
				30	MESI	ASSIST. TECN. OPERAZIONE MANUTENZIONE DIRECT TECHNICAL SUPPORT) CENTR. TIRO SKYGUARD MISS. S/A AFF. C/A	03	005
				30	MESI	ASSIST. TECN. OPERAZIONE MANUTENZIONE (DIRECT TECHNICAL SUPPORT) LANC. MISSILE S/A ASPIDE	03	004
				30	MESI	ASSIST. TECN. OPERAZIONE MANUTENZIONE (DIRECT TECHNICAL SUPPORT) AFFUSTO BINATO CAMPALE 35 MM. TIPO GDF B04	03	002
				4	MESI	SUPP. TECN. FORMAZIONE OPERATORI/MANUTENTORI (FIELD TRAINING SUPPORT) SIMULATORE SIST. DIF. C/A ADDESTR. OPERATORI	03	014
				4	MESI	SUPP. TECN. FORMAZIONE OPERATORI/MANUTENTORI (FIELD TRAINING SUPPORT) POSTO COMANDO COORDIN. SIST. DIF. C/A ADDESTR. OPERATORI	03	005
				4	MESI	SUPP. TECN. FORMAZIONE OPERATORI/MANUTENTORI (FIELD TRAINING SUPPORT) CENTR. TIRO SKYGUARD MISS. S/A AFF. C/A	03	005
				4	MESI	SUPP. TECN. FORMAZIONE OPERATORI/MANUTENTORI (FIELD TRAINING SUPPORT) LANC. MISS. ASPIDE S/A	03	004
				4	MESI	SUPP. TECN. FORMAZIONE OPERATORI/MANUTENTORI (FIELD TRAINING SUPPORT) AFF. BINATO CAMPALE 35 MM TIPO GDF B04	03	002
				4	MESI	SUPP. TECN. FORMAZIONE OPERATORI/MANUTENTORI (FIELD TRAINING SUPPORT) AFF. BINATO CAMPALE 35 MM TIPO GDF 005	03	002
				4	MESI	SUPP. TECN. FORMAZIONE OPERATORI/MANUTENTORI (FIELD TRAINING SUPPORT) SIST. COMUNIC. RADIO	03	011
				5	MESI	SUPP. TECN. FORMAZIONE MANUTENTORI (EQUIPMENT SUPPORT) SIMULATORE SIST. DIF. C/A ADDESTR. OPERATORI	03	014
				5	MESI	SUPP. TECN. FORMAZIONE MANUTENTORI (EQUIPMENT SUPPORT) POSTO COM. COORD. SIST. DIF. C/A	03	005
				5	MESI	SUPP. TECN. FORMAZIONE MANUTENTORI (EQUIPMENT SUPPORT) CENTR. TIRO SKYGUARD MISS. S/A AFF. C/A	03	005
				5	MESI	SUPP. TECN. FORMAZIONE MANUTENTORI (EQUIPMENT SUPPORT) LANC. MISS. S/A ASPIDE	03	004
				5	MESI	SUPP. TECN. FORMAZIONE MANUTENTORI (EQUIPMENT SUPPORT) AFF. BINATO CAMPALE 35 MM TIPO GDF B04	03	002
				5	MESI	SUPP. TECN. FORMAZIONE MANUTENTORI (EQUIPMENT SUPPORT) AFF. BINATO CAMPALE 35 MM TIPO GDF 005	03	002
				5	MESI	SUPP. TECN. FORMAZIONE MANUTENTORI (EQUIPMENT SUPPORT) SIST. COMUNIC. RADIO	03	011
				4	MESI	SUPP. TEC. GESTIONE LOGISTICA (LOGISTIC SUPPORT MANAGEMENT) POSTO	03	005

XVII LEGISLATURA — DISEGNI DI LEGGE E RELAZIONI — DOCUMENTI

Valuta	Ammontare	EURO	Val. Fini Dog.	Quantità	Unità Misura	Materiale oggetto del contratto	Tipo	Cat. Rif.
						COM. COORD. SIST. DIF. C/A		
				4	MESI	SUPP. TEC. GESTIONE LOGISTICA (LOGISTIC SUPPORT MANAGEMENT) CENTR. TIRO SKY GUARD MISS. S/A AFF. C/A	03	005
				4	MESI	SUPP. TEC. GESTIONE LOGISTICA (LOGISTIC SUPPORT MANAGEMENT) LANC. MISSILE S/A ASFIDE	03	004
				2	SERIE	PDR SIMULATORE SISTEMA DIFESA CONTRAEREA PER ADDESTRAM. OPERATORI (WEAPON SYSTEM EMULATOR)	04	014
				1	NUMERO	S/W MODIFICATO DELLA CENTR. DI TIRO SKY GUARD PER MISSILI S/A E AFFUSTI C/A PER INTERFACCIA WEAPON SYSTEM EMULATOR DI SIST. DIF. CONTRAEREA PER ADDESTR. OPERATORI	02	022
				2	NUMERO	ATTIVITA' PER DEFINIZIONE LAY-OUT, ALLESTIMENTO E COLLAUDO DI CLASSI (MULTIMEDIA AND TECHNICAL TRAINING CLASSROOM ADDESTRAMENTO OPERATORI/MANUTENTORI) DI SIMULATORE DI SISTEMA CONTRAEREA PER ADDESTRAMENTO OPERATORI	03	014
				10	MESI	ASSIST. TECN. OPERAZIONE MANUTENZIONE (DIRECT TECHNICAL SUPPORT) SIST. COMUNIC. RADIO	03	011
				2	SERIE	PARTI DI RICAMBIO TECHNICAL TRAINING CLASSROOM POSTO COMANDO E COORDINAMENTO PER SISTEMA DIFESA ANTIEREA	01	005
				2	NUMERO	SIMULATORE SISTEMA DIFESA CONTRAEREA PER ADDESTRAM. OPERATORI (FIELD TRAINING SIMULATOR) COMPLETO ACCESS.	01	014
				2	SERIE	PARTI RIC. SIMULATORE SISTEMA DIFESA CONTRAEREA PER ADDESTRAM. OPERATORI (FIELD TRAINING SIMULATOR)	04	014
				7	NUMERO	SIMULATORE SISTEMA DIFESA CONTRAEREA PER ADDESTRAM. OPERATORI (WEAPON SYSTEM EMULATOR) COMPLETO ACCESS.	01	014
				2	NUMERO	SIMULATORE SISTEMA DIFESA CONTRAEREA PER ADDESTRAM. OPERATORI (TACTICAL SCENARIO GENERATOR TRAINER) COMPLETO ACCESS.	01	014
				4	NUMERO	SIMULATORE SIST. DIF. CONTRAEREA PER ADDESTR. OPERATORI COMUNICAZIONE TRAINING EQUIPMENT COMPL. ACCESS.	01	014
				2	SERIE	PDR SIMULATORE SIST. DIF. CONTRAEREA PER ADDESTR. OPERATORI COMUNICAZIONE TRAINING EQUIPMENT	04	014
				1	SERIE	CATALOGHI ILLUSTRATI SIM. SIST. DIF. C/A ADDESTR. OPERATORI	02	014
				1		SUPP. TECN. ESECUZIONE PROVE TIRO (LIVE FIRING SUPPORT) POSTO COM. E COORD. SIST. DIF. C/A (CAMPAGNA TIRO)	03	005
				1		SUPP. TECN. ESECUZIONE PROVE TIRO (LIVE FIRING SUPPORT) CENTR. TIRO SKY GUARD MISS. S/A E AFFUSTO C/A (CAMPAGNA TIRO)	03	005
				1		SUPP. TECN. ESECUZIONE PROVE TIRO (LIVE FIRING SUPPORT) LANCIATORE MISSILE S/A ASFIDE (CAMPAGNA TIRO)	03	004
				1		SUPP. TECN. ESECUZIONE PROVE TIRO (LIVE FIRING SUPPORT) AFFUSTO BINATO CAMPALE 35 MM TIPO GDF B04 (CAMPAGNA TIRO)	03	002
				1	ANNI	SUPP. TECN. IN AZIENDA (IN HOUSE SUPPORT) FORMAZIONE DI OPERATORI/MANUTENTORI SIMULATORE SIST. DIF. C/A ADDESTR. OPERAT.	03	014
				1	ANNI	SUPP. TECN. IN AZIENDA (IN HOUSE SUPPORT) FORMAZIONE DI OPERATORI/MANUTENTORI POSTO COM. E COORD. SIST. DIFESA C/A	03	005

XVII LEGISLATURA - DISEGNI DI LEGGE E RELAZIONI - DOCUMENTI

Valuta	Ammontare	EURO	Val. Fini Dog.	Quantita'	Unita' Misura	Materiale oggetto del contratto	Tipo	Cat. Rif.
				1	ANNI	SUPP. TECN. IN AZIENDA (IN HOUSE SUPPORT) FORMAZIONE DI OPERATORI/MANUTENTORI CENTR. TIRO SKY GUARD MISS. S/A E AFFUSTO C/A	03	005
				1	NUMERO	CORSO ADDESTR. OPERATORI/MANUTENTORI CENTR. TIRO SKY GUARD MISS. S/A E AFFUSTO C/A	03	005
				1	SERIE	DOC. SUPP. CORSO OPERATORI/MANUTENTORI CENTR. TIRO SKY GUARD MISS. S/A E AFFUSTO C/A	02	005
				1	ANNI	CORSO ADDESTR. ISTRUITT. MANUTENTORI LIVELLO CAMPALE POSTO COM. COORD. SIST. DIF. C/A (SCCP E2 MAINTENANCE COURSE)	03	005
				1	SERIE	DOC. SUPPORTO CORSO ADDESTR. MANUTENTORI LIVELLO CAMPALE POSTO COM. COORD. SIST. DIF. C/A (SCCP E2 MAINTENANCE COURSE)	02	005
				1	NUMERO	CORSO ADDESTR. ISTRUITT. MANUTENTORI LIV. ARSENALE CENTR. TIRO SKY GUARD MISS. S/A E AFFUSTO C/A (SKY GUARD MECHANICS E3 MAINTENANCE COURSE)	03	005
				1	SERIE	DOC. SUPP. CORSO ADDESTR. ISTRUITT. MANUTENTORI CENTR. TIRO SKY GUARD MISS. S/A E AFFUSTO C/A	02	005
				1	NUMERO	CORSO ADDESTR. ISTRUITT. MANUTENTORI LIV. ARSENALE ATTREZZ. CENTR. TIRO SKY GUARD MISS. S/A AFF. C/A	03	080
				5	SETTIMANE	ATTIVITA' SUPP. TEC. ISTRUITT. CLIENTE FINALE ESECUZ. CORSI ADDESTR. OPERATORI SIMULATORE SIST. DIF. C/A ADDESTR. OPER. (SUPPORT TO OPERATION TRAINING)	03	014
				5	SETTIMANE	ATTIVITA' SUPP. TEC. ISTRUITT. CLIENTE FINALE ESECUZ. CORSI ADDESTR. OPERATORI SIMULATORE SIST. DIF. C/A ADDESTR. OPER. (SUPPORT TO OPERATION TRAINING)	03	005
				10	SETTIMANE	ATTIVITA' SUPP. TEC. ISTRUITT. CLIENTE FINALE ESECUZ. CORSI ADDESTR. OPERATORI CENTR. TIRO SKY GUARD MISSILE S/A AFFUSTO C/A (SUPPORT TO OPERATION TRAINING)	03	005
				8	SETTIMANE	ATTIVITA' SUPP. TEC. ISTRUITT. CLIENTE FINALE ESECUZ. CORSI ADDESTR. OPERATORI LANCIA TORI MISSILE S/A ASPIDE (SUPPORT TO OPERATION TRAINING)	03	005
				10	SETTIMANE	ATTIVITA' SUPP. TEC. ISTRUITT. CLIENTE FINALE ESECUZ. CORSI ADDESTR. OPERATORI AFFUSTO BINATO CAMPALE 35 MM TPO GDF B04 (SUPPORT TO OPERATION TRAINING)	03	002
				10	SETTIMANE	ATTIVITA' SUPP. TEC. ISTRUITT. CLIENTE FINALE ESECUZ. CORSI ADDESTR. OPERATORI AFFUSTO BINATO CAMPALE 35 MM TPO GDF B04 (SUPPORT TO OPERATION TRAINING)	03	002
				8	SETTIMANE	ATTIVITA' SUPP. TEC. ISTRUITT. CLIENTE FINALE ESECUZ. CORSI ADDESTR. OPERATORI SISTEMA COMUNICAZIONE RADIO (SUPPORT TO OPERATION TRAINING)	03	011
				2	SETTIMANE	ATTIVITA' SUPP. TEC. ISTRUITT. CLIENTE FINALE ESECUZ. CORSI ADDESTR. OPERATORI SISTEMA REGISTRAZIONE DATI (SUPPORT TO RECORDING SHELTER OPERATION COURSE)	03	017
				6	SETTIMANE	ATTIVITA' SUPP. TEC. ISTRUITT. CLIENTE FINALE ESECUZ. CORSI ADDESTR. LIV. CAMPALE POSTO COM. COORDIN. SIST. DIF. C/A (SUPPORT E2 MAINTENANCE COURSES)	03	005
				15	SETTIMANE	ATTIVITA' SUPP. TEC. ISTRUITT. CLIENTE FINALE ESECUZ. CORSI ADDESTR. LIV. CAMPALE CENTRALE TIRO SKY GUARD MISSILE S/A AFF. C/A (SUPPORT E2	03	005

Pagina 119 di 185

MAE - DGCE - UAMA - CENTRO INFORMATICO

Valuta	Ammontare	EURO	Val. Fini Dog.	Quantita'	Unita' Misura	Materiali oggetto del contratto	Tipo	Cat. Rif.
RHEINMETALL ITALIA S.p.A.								
				10	SETTIMANE	MAINTENANCE COURSES)		
				15	SETTIMANE	ATTIVITA' SUPP. TEC. ISTRUUTT. CLIENTE FINALE ESECUZ. CORSI ADDESTR. LIV. CAMPALC LANC. MISSILE S/A AFF. C/A (SUPPORT EZ MAINTENANCE COURSES)	03	005
				15	SETTIMANE	ATTIVITA' SUPP. TEC. ISTRUUTT. CLIENTE FINALE ESECUZ. CORSI ADDESTR. LIV. CAMPALC AFF. BIANCO CAMPALC 35 MM TIPO GDF B04 (SUPPORT EZ MAINTENANCE COURSES)	03	002
				4	SETTIMANE	ATTIVITA' SUPP. TEC. ISTRUUTT. CLIENTE FINALE ESECUZ. CORSI ADDESTR. LIV. CAMPALC SIST. COMUNIC. RADIO (SUPPORT EZ MAINTENANCE COURSES)	03	011
				10	SETTIMANE	ATTIVITA' SUPP. TEC. ISTRUUTT. CLIENTE FINALE ESECUZ. CORSI ADDESTR. LIV. CAMPALC GRUPPO ELETTROGENO 25KV/3400RPM SKY GUARD (SUPPORT EZ MAINTENANCE COURSES)	03	005
				20	SETTIMANE	ATTIVITA' SUPP. TEC. ISTRUUTT. CLIENTE FINALE ESECUZ. CORSI ADDESTR. LIV. ARSEN. MECCAN. ELETTRON. CENTR. TIRO SKY GUARD MISS. S/A AFF. C/A (SUPPORT TO SKY GUARD MECHANICS AND ELECTRONICS COURSES)	03	005
				15	SETTIMANE	ATTIVITA' SUPP. TEC. ISTRUUTT. CLIENTE FINALE ESECUZ. CORSI ADDESTR. MANUTENTORI LIV. ARSEN. MECCAN. ELETTRON. MISS. S/A ASPIDE (SUPPORT MECHANICS AND ELECTRONICS COURSES)	03	004
				15	SETTIMANE	ATTIVITA' SUPP. TEC. ISTRUUTT. CLIENTE FINALE ESECUZ. CORSI ADDESTR. MANUTENTORI LIV. ARSEN. MECCAN. ELETTRON. AFF. BINATO CAMP. 35 MM TIPO GDF B04 (SUPPORT TO GUNS GDF B04 MECHANICS AND ELECTRONICS COURSES)	03	002
				25	SETTIMANE	ATTIVITA' SUPP. TEC. ISTRUUTT. CLIENTE FINALE ESECUZ. CORSI ADDESTR. MANUTENTORI LIV. ARSEN. MECCAN. ELETTRON. AFF. BINATO CAMP. 35 MM TIPO GDF 005 (SUPPORT TO GUNS GDF 005 MECHANICS AND ELECTRONICS COURSES)	03	002
				20	SETTIMANE	ATTIVITA' SUPP. TEC. ISTRUUTT. CLIENTE FINALE ESECUZ. CORSI ADDESTR. ATTREZZ. CENTR. TIRO SKY GUARD MISS. S/A AFF. C/A	03	080
				15	SETTIMANE	ATTIVITA' SUPP. TEC. ISTRUUTT. CLIENTE FINALE ESECUZ. CORSI ADDESTR. ATTREZZ. LANC. MISS. S/A ASPIDE	03	080
				4	ANNI	ATTIVITA' MANUTENZIONE SW SIMULATORE SIST. DIF. C/A ADDESTR. OPERAT. (SW MAINTENANCE)	03	022
				80	MESI	ATTIVITA' GESTIONE PROGRAMMA GEST. CONFIGURAZ. MANAGEMENT LOGISTICO E PARTECIPAZIONE PROGRAM REVIEW MEETING	03	005
EUR	47.156,80			1	NUMERO	CENTRALE DI TIRO SKY GUARD PER AFFUSTO BINATO C/A: FUNCTION SET	04	005
EUR	22.953,00			1	SERIE	MITRAGLIERA C/A DA 25MM TIPO KBA - ATTREZZATURE	01	080
EUR	14.346,00			1	NUMERO	PARTI DI RICAMBIO PER RADAR DI RICERCA E INSEGUIMENTO IN BANDA X PER SKYSHIELD E SKY GUARD III: GENERATOR TEST SIGNAL	04	005
EUR	12.754,45			124	NUMERO	PARTI DI RICAMBIO PER CENTRALE DI TIRO SKY GUARD PER MISSILE S/A E AFFUSTO C/A	04	005

Valuta	Ammontare	EURO	Val. Fini Dog.	Quantita'	Unita' Misura	Materiale oggetto del contratto	Tipo	Cat. Rif.
EUR	83.000,00			50	NUMERO	PARTI E COMPONENTI PER MITRAGLIERA C/A DA 20MM TIPO KAB CONSISTENTI IN BARREL (RAW MATERIAL)	04	002
EUR	18.439,00			1	NUMERO	PARTI DI RICAMBIO PER RADAR DI RICERCA E INSEGUIMENTO IN BANDA X PER SKYSHIELD E SKYGUARD III; TRANSMITTER RECTIFIER UNIT.	04	005
EUR	2.438,10			21	NUMERO	PARTI DI RICAMBIO PER RADAR DI RICERCA E INSEGUIMENTO IN BANDA X PER SKYSHIELD E SKYGUARD III; HUMIDITY INDICATOR	04	005
EUR	26.800,00			1	NUMERO	PRESTAZIONI DI SERVIZIO PER RILAVORAZIONI NR. 400 PROIETTILI DA GUERRA CAL. 35MM	03	003
EUR	82.845,20			221	NUMERO	PARTI DI RICAMBIO PER CENTRALE DI TIRO SKYGUARD PER MISSILE S/A E AFFUSTO C/A	04	005
				31	NUMERO	PARTI DI RICAMBIO PER AFFUSI BINATI CAMPALI C/A DA 35 MM TIPO GDF B04	04	005
EUR	27.719,00			1	NUMERO	PARTI DI RICAMBIO PER CENTRALE DI TIRO SKYGUARD PER MISSILE S/A E AFFUSTO C/A; PRIMARY REGULATOR TRANSM UNIT	04	005
EUR	7.266,15			9	NUMERO	PARTI DI RICAMBIO PER CENTRALE DI TIRO SKYGUARD PER MISSILE S/A E AFFUSTO C/A	04	005
				39	NUMERO	PARTI DI RICAMBIO PER LANCIAZIONE PER MISSILE S/A SPARROW/ASPIDE	04	004
				4	NUMERO	PARTI DI RICAMBIO PER AFFUSTO BINATO CAMPALE C/A DA 35MM TIPO GDF B04	04	002
EUR	129.653,00			5	NUMERO	PARTI DI RICAMBIO PER CENTRALE DI TIRO SKYGUARD PER AFFUSTO BINATO C/A	04	005
EUR	179.117,00			4	NUMERO	PARTI DI RICAMBIO PER RADAR DI RICERCA E INSEGUIMENTO IN BANDA X PER SKYSHIELD E SKYGUARD III	04	005

RHEINMETALL ITALIA S.p.A.

Valuta	Ammontare	EURO	Val. Fissi Dog.	Quantità	Unità Misura	Materiale oggetto del contratto	Tipo	Cat. Rif.
EUR	5.000.000,00			1	NUMERO	KIT DI MODIFICA RADAR TEST BENCH UPGRADE PER ATTREZZ. CENTR. TIRO SKYGUARD PER MISSILI S/A E AFFUSTI C/A	01	080
				36	MESI	ASSISTENZA TECNICA PER ISPEZIONE RADAR TEST BENCH INCOMING CHECK-UP IN EGITTO PER ATTREZZ. CENTR. TIRO SKYGUARD PER MISSILI S/A E AFFUSTI C/A	03	080
				1	NUMERO	CORSI D'ADDESTRAMENTO PER OPERATORI/MANUTENTORI DI ATTREZZ. CENTR. TIRO SKYGUARD PER MISSILI S/A E AFFUSTI C/A DENOMINATA RADAR TEST BENCH	03	080
				1	SERIE	MANUALI D'USO E MANUTENZ. AGGIORNATI UPGRADING OF CUSTOMERS MANUALS PER ATTREZZ. CENTR. TIRO SKYGUARD PER MISSILI S/A E AFFUSTI C/A DENOMINATA RADAR TEST BENCH	02	080
				1	NUMERO	ATTREZZ. MICCI TEST BENCH CENTR. TIRO SKYGUARD PER MISSILI S/A E AFFUSTI C/A	01	080
				20	NUMERO	FORNITURA DI PROGRAMMI SOFTWARE E RELATIVI ACCESS. ATTREZZ. LANCIAZIONE MISSILE S/A SPARROW/ASPIDE DENOMINATA CONTA PLUS	01	080
				1	SERIE	MANUALI D'USO E MANUTENZ. AGGIORNATI UPGRADING OF CUSTOMERS MANUALS ATTREZZ. LANCIAZIONE MISSILE S/A SPARROW/ASPIDE DENOMINATA CONTA PLUS	02	080
				1	SERIE	MANUALI D'USO B MANUTENZ. SKG MANUALS E3 PER CENTRALE TIRO SKYGUARD PER MISSILI S/A E AFFUSTI C/A	02	005
				1	SERIE	CATALOGHI ILLUSTRATI IFC SKG PER CENTRALE TIRO SKYGUARD PER MISSILI S/A E AFFUSTI C/A	02	005
				1	SERIE	MANUALI D'USO E MANUTENZIONE PER LANCIAZIONE MISSILE S/A SPARROW/ASPIDE	02	004
				1.000	NUMERO	PARTI, COMPONENTI E PARTI DI RICAMBIO PER ATTREZZ. PER CENTRALE DI TIRO SKYGUARD PER MISSILI S/A E AFFUSTI C/A	01	080
EUR	155.633,00			6	NUMERO	PARTI DI RICAMBIO RADAR DI RICERCA E INSEGUIMENTO PER SKYGUARD III	04	005
EUR	47.247,60			64	NUMERO	PARTI DI RICAMBIO CENTRALE DI TIRO SKYGUARD PER MISSILE S/A E AFFUSTO C/A	04	005
				4	NUMERO	PARTI RICAMBIO AFFUSTO BINATO CAMPALE C/A DA 35MM TIPO GDF B04	04	002
EUR	21.635,90			2	NUMERO	RADAR DI RICERCA E INSEGUIMENTO IN BANDA X PER SKYGUARD III - DIVIDER HIGH-VOLTAGE	04	005
EUR	11.672,40			4	NUMERO	PARTI DI RICAMBIO PER LANCIATORI PER MISSILI S/A SPARROW/ASPIDE CON POD RAYTHEON - VALVE	04	004
EUR	5.564,15			1	NUMERO	PARTI DI RICAMBIO PER RADAR DI RICERCA E INSEGUIMENTO IN BANDA X PER SKYGUARD III - ROTARY SWITCH	04	005

RHEINMETALL ITALIA S.p.A.

Valuta	Ammontare	EURO	Val. Fini Dog.	Quantita'	Unita' Misura	Materiale oggetto del contratto	Tipo	Cat. Rif.
EUR	1.935.000,00			2	NUMERO	RADAR DI INSEGUIMENTO IN BANDA X (X-BTR MK2) PER SISTEMI NAVALI	01	005
				1	NUMERO	PROJECT MANAGEMENT PHASE I	01	005
EUR	397,20			2	NUMERO	PARTI DI RICAMBIO PER RADAR DI RICERCA E INSEGUIMENTO IN BANDA X PER SKYSHIELD E SKYGUARD III: CONTACT.	04	005
EUR	26.750,50			66	NUMERO	PARTI DI RICAMBIO CENTRALE DI TIRO SKYGUARD PER MISSILE S/A E AFFUSTO C/A	04	005
				20	NUMERO	PARTI DI RICAMBIO LANCIAZIONE PER MISSILE S/A SPARROW/ASPIDE	04	004
				10	NUMERO	PARTI DI RICAMBIO POSTO COMANDO E COORDINAMENTO PER SISTEMA DIFESA CONTRABREA	04	005
EUR	2.397.191,40			12	NUMERO	MITRAGLIERE C/A DA 25MM TIPO KBA COMPLETE DI ACCESSORI	01	002
				6	SERIE	ATTREZZATURE (STRUMENTI DI COLLAUDO E CONTROLLO) PER MANUTENZIONE ON BOARD MITRAGLIERA C/A 25 MM TIPO KBA	03	080
EUR	20.033,24			449	NUMERO	PARTI DI RICAMBIO: MITRAGLIERA C/A DA 25MM TIPO KBA (COME DA ALLEGATO "A")	04	002
EUR	270.106,90			20	NUMERO	PARTI DI RICAMBIO PER RADAR DI RICERCA E INSEGUIMENTO IN BANDA X PER SKYSHIELD E SKYGUARD III	04	005
EUR	1.054.068,00			1	NUMERO	RADAR DI RICERCA E INSEGUIMENTO IN BANDA X PER SKYSHIELD E SKYGUARD III	01	005
EUR	141.691,45			156	NUMERO	PARTI DI RICAMBIO PER RADAR DI RICERCA E INSEGUIMENTO SKYGUARD III	04	005
						63.199.964,34		
						1.500.000,00		
RIZZINI S.R.L.								
EUR	37.420,00			2.000	NUMERO	GUIDA DESTRA SEMILAVORATA PER MITRAGLIATRICE MINIMI CAL.5.56	01	016
				2.000	NUMERO	GUIDA SINISTRA SEMILAVORATA PER MITRAGLIATRICE MINIMI CAL.5.56	01	016
EUR	66.640,00			3.500	NUMERO	GUIDA DESTRA SEMILAVORATA PER MITRAGLIATRICE MINIMI CAL.5.56	01	016
				2.800	NUMERO	GUIDA SINISTRA SEMILAVORATA PER MITRAGLIATRICE MINIMI CAL.5.56	01	016
EUR	28.065,00			1.500	NUMERO	GUIDA DESTRA SEMILAVORATA PER MITRAGLIATRICE MINIMI CAL.5.56	01	016
				1.500	NUMERO	GUIDA SINISTRA SEMILAVORATA PER MITRAGLIATRICE MINIMI CAL.5.56	01	016

Valuta	Ammontare	EURO	Val. Fini Dog.	Quantita'	Unita Misura	Materiale oggetto del contratto	Tipo	Cat. Rif.
RIZZINI S.r.L.								
EUR	9.567,90			900	NUMERO	GUIDA SINISTRA SEMILAVORATA PER MITRAGLIATRICE MINIMI CAL.5,56	01	016
		141.692,00	0,00					
ROTODYNE S.R.L.								
EUR	9.057,56			3	NUMERO	PARTI DI RICAMBIO PER SISTEMA PROVE IMPIANTI IDRAULICI	04	018
		9.057,56	0,00					
RVM ITALIA S.P.A.								
EUR	4.500,00			3	NUMERO	BOMBA 1000LB MK83 - VUOTA	01	004
EUR	420.000,00			3	NUMERO	MINA MARINA MURENA MN102 MOD.2 - ACCESSORI POSA/RECUPERO	01	004
				2	NUMERO	MINA MARINA MANTA MN 103 - ACCESSORI POSA/RECUPERO	01	004
				6	NUMERO	MINA MARINA MANTA MN 103 - ATTREZZATURA - MANUALI	02	080
				6	NUMERO	MINA MARINA MURENA MN102 MOD.2 - ATTREZZATURA - MANUALI	02	080
EUR	28.100,00			1	SET	CARICA DI PROFONDIITA' DC103/MSS 30G - MANUALI - DOCUMENTAZIONE TECNICA - DISEGNI ILLUSTRANTI LE CARATTERISTICHE TECNICHE DEL PRODOTTO, DI FUNZIONAMENTO E DI IMMAGAZZINAMENTO	02	004
				1	SET	CARICA DI PROFONDIITA' DC103/DSC 450G - MANUALI - DOCUMENTAZIONE TECNICA - DOCUMENTAZIONE TECNICA - DISEGNI ILLUSTRANTI LE CARATTERISTICHE TECNICHE DEL PRODOTTO, DI FUNZIONAMENTO E DI IMMAGAZZINAMENTO	02	004
EUR	738.225,00			153	NUMERO	BOMBA 500LB MK82 - INERTE	01	004
EUR	502.650,00			4.100	NUMERO	SWIVEL AND LINK - GIRELLA CON ANELLO	01	004
				4.100	NUMERO	SWIVEL AND LINK - GIRELLA CON MOSCHETTO	01	004
				3.500	NUMERO	NOSE CUP SUPPORT - CONTRASTO BICCHIERE D'OGIVA	01	004

Valuta	Ammontare	EURO	Val. Fini Dog.	Quantità	Unità Misura	Materiale oggetto del contratto	Tipo	Cat. Rif.
RWM ITALIA S.P.A.								
EUR	11.342,80			60	NUMERO	RICAMBI CARICA CMM CM101-CAP. (GUARNIZIONI STN160395)	04	004
				120	NUMERO	RICAMBI CESCOIA ESPLOSTIVA CMM CM102-ECP (GUARNIZIONI V3726400)	04	004
				60	NUMERO	RICAMBI CESCOIA ESPLOSTIVA CMM CM102-ECP (GUARNIZIONI V3726300)	04	004
EUR	8.500.000,00			1.000	NUMERO	BOMBA 500LB MK82 - INERTE	01	004
				300	NUMERO	BOMBA 2000LB MK84 - INERTE	01	004
EUR	692.500,00			1	SET	ARIS - SISTEMA ACUSTICO SUBACQUEO DI ATTIVAZIONE A DISTANZA UNITA' REMOTA - TECNOLOGIA	01	022
				1	NUMERO	ARIS - SISTEMA ACUSTICO SUBACQUEO DI ATTIVAZIONE A DISTANZA UNITA' REMOTA	01	004
				1	NUMERO	ARIS - SISTEMA ACUSTICO SUBACQUEO DI ATTIVAZIONE A DISTANZA UNITA' REMOTA - ACCESSORI	01	004
				1	NUMERO	ARIS - SISTEMA ACUSTICO SUBACQUEO DI ATTIVAZIONE A DISTANZA UNITA' DI COMANDO	01	004
				2	NUMERO	ARIS - SISTEMA ACUSTICO SUBACQUEO DI ATTIVAZIONE A DISTANZA UNITA' DI COMANDO - ACCESSORI	01	004
				1	NUMERO	ARIS - SISTEMA ACUSTICO SUBACQUEO DI ATTIVAZIONE A DISTANZA UNITA' REMOTA - RICAMBI	04	004
				3	NUMERO	ARIS - SISTEMA ACUSTICO SUBACQUEO DI ATTIVAZIONE A DISTANZA UNITA' DI COMANDO - RICAMBI	04	004
				1	SETTIMANE	ARIS - SISTEMA ACUSTICO SUBACQUEO DI ATTIVAZIONE A DISTANZA UNITA' REMOTA - SERVIZI (2 TECNICI)	03	004
				1	SETTIMANE	ARIS - SISTEMA ACUSTICO SUBACQUEO DI ATTIVAZIONE A DISTANZA UNITA' DI COMANDO - SERVIZI (2 TECNICI)	03	004
EUR	15.600.000,00			1	SET	BOMBA 2000LB BLU109 - MANUALI SPECIFICA TECNICA	02	004
				600	NUMERO	BOMBA 2000LB BLU109 - ATTIVAZIONE	01	004
EUR	1.120.050,00			3	NUMERO	BOMBA 500LB MK82 - INERTE COMPLETE DI 2 ANELLI DI SOSPENSIONE/CAD. BOMBA	01	004
EUR	8.950,00		8.950,00	393	NUMERO	BOMBA 500LB MK82 - INERTE COMPLETE DI 2 ANELLI DI SOSPENSIONE/CAD. BOMBA	01	004
EUR	34.500,00			1	SET	MINA MARINA MURENA MNI15 - SERVIZI C/O SOCIETA' INGLESE	03	004

Valuta	Ammontare	EURO	Val. Finl Dog.	Quantita'	Unita' Misura	Materiale oggetto del contratto	Tipo	Cat. Rif.
RWM ITALIA S.P.A.								
EUR	784.528,00			24	NUMERO	CARICA CMM CM101-CAP-ATTIVA COMPLETA DI DETONATORI	01	004
EUR				24	NUMERO	CESOIA ESPLOSIVA CMM CM102-ECP-ATTIVA COMPLETA DI DETONATORI	01	004
EUR				32	NUMERO	CARICA DI PROFONDIITA' DC103/DSC 450G ATTIVA	01	004
EUR				1	SETTIMANE	CARICA DI PROFONDIITA' DC103/DSC 450G SERVIZI C/O CLIENTE 2 TECNICI 2 SETTIMANE	03	004
EUR	9.198.400,00			1.040	NUMERO	BOMBA 500LB PER PAVEWAY IV - ATTIVA	01	004
EUR	212.960,00			6	SETTIMANE	MINA MARINA MURENA MN102 MOD.1 - SERVIZI (2 TECNICI)	03	004
EUR				276	NUMERO	MINA MARINA MURENA MN102 MOD.1 - RICAMBI	04	004
EUR	3.325.725,00			7.800	KIT	PARTI DI RICAMBIO PER MINA MARINA MANTA MN103	04	004
EUR				5.000	KIT	PARTI DI RICAMBIO PER MINA MARINA MURENA MN102 MOD.2	04	004
EUR				50	NUMERO	ACCESSORI MOVIM/STOCCAGGIO PER MINA MARINA MURENA MN102 MOD.2	01	004
EUR				175	NUMERO	ACCESSORI MOVIM/STOCCAGGIO PER MINA MARINA MANTA MN103	01	004
EUR	112.500,00			10	NUMERO	PARCHI TESTA IN GUERRA PER MISSILE - ATTIVA	01	004
EUR	100,00		100,00	10	NUMERO	ESPLOSIVO PBXN-109	01	008
EUR	647.640,00			40	NUMERO	RICAMBI CARICA CMM CM101-CAP	04	004
EUR				50	NUMERO	RICAMBI CARICA CMM CM104	04	004
EUR				40	NUMERO	RICAMBI CESOIA ESPLOSIVA CMM CM102-ECP	04	004
EUR				50	NUMERO	RICAMBI MINA MARINA MANTA MN103	04	004
EUR				110	NUMERO	RICAMBI MINA MARINA MURENA MN102 MOD. 2	04	004
EUR	33.600,00			2	SETTIMANE	SUPPORTO TECNICO PER ATTIVITA' DI RIPRISTINO BOMBA 2000LB BLU109	03	004
EUR	4.402,00			1	SET	PARTI DI RICAMBIO PER BOMBA 500LB PER PAVEWAY IV	04	004
EUR	39.360,00			48	NUMERO	PARTI DI RICAMBIO: MINA MARINA IMPET PIOVRA MN110 - SPARACHIODI PER PIOVRA (NAIL SHOOTERS FOR PIOVRA)	04	004

Valuta	Ammontare	EURO	Val. Fini Dog.	Quantità	Unità Misura	Materiale oggetto del contratto	Tipo	Cat. Rif.
RWM ITALIA S.P.A.								
USD	559.720,00	390.086,84	390.086,84	12	NUMERO	BOMBA 500LB MK82 - SEMILAVORATO	01	016
				52	NUMERO	BOMBA 2000LB MK84 - SEMILAVORATO	01	016
EUR	77.290,00			22	NUMERO	RICAMBI CESCOJA ESPLOSTIVA CMM CM102-ECP (LIVE DETONATOR S206)	04	004
				110	NUMERO	RICAMBI CARICA CMM CM101-CAP (LIVE DETONATOR DMR80/2G)	04	004
				66	NUMERO	RICAMBI CESCOJA ESPLOSTIVA CMM CM102-ECP (N. 22 CONDUCTIVE GASKET + N. 22 GASKET KIT + N. 22 LITHIUM BATTERY)	04	004
				30	NUMERO	RICAMBI CARICA CM104 (HEAD GASKET)	04	004
				135	NUMERO	RICAMBI CARICA CM101-CAP (N. 55 SAD GASKET KIT + N. 25 GUARNIZIONI O-RING + N. 55 LITHIUM BATTERY)	04	004
EUR	36.844,20			156	NUMERO	DETONATORE ELETTRICO DMR80	01	004
				70	NUMERO	PARTI DI RICAMBIO PER MINA MARINA MR80: NR 50 CIALDINE DISIDRATANTI; NR 20 SET GUARNIZIONI.	04	004
EUR	20.000,00		20.000,00	2	NUMERO	MINA MARINA MANTA MNI 20 - SMIULACRO	01	004
EUR	2.815.760,00			224	NUMERO	BOMBA 500LB PER PAVEWAY IV - ATTIVA	01	004
				8	NUMERO	BOMBA 500LB PER PAVEWAY IV - INERTE	01	004
EUR	490.300,00			18	NUMERO	PARCO2 CARICA CAVA - ATTIVA	01	004
				10	NUMERO	PARCO2 BOMBA DI PENETRAZIONE - ATTIVA	01	004
				30	NUMERO	PARCO2 SISTEMA D'INNESCO - ATTIVO	01	004
				18	NUMERO	ESPLOSTIVO PBXN-110	01	008
				30	NUMERO	ESPLOSTIVO PBXN-109	01	008
EUR	39.855,48			64	NUMERO	RICAMBI CESCOJA ESPLOSTIVA CMM CM102 - KIT MANUTENZIONE GU	04	004
				120	NUMERO	RICAMBI CESCOJA ESPLOSTIVA CMM CM102 - GUARNIZIONI	04	004
				120	NUMERO	RICAMBI CESCOJA ESPLOSTIVA CMM CM102 - GUARNIZIONI	04	004
				240	NUMERO	RICAMBI CMM CM101-CAP - TAPPO CHIUSURA	04	004
				68	NUMERO	RICAMBI CMM CM101-CAP - GUARNIZIONI CAP	04	004
				120	NUMERO	RICAMBI CMM CM101-CAP - O-RING	04	004
			45.471.232,48					
			419.156,84					

Valute	Ammontare	EURO	Val. Fini Dog.	Quantita'	Unita' Misura	Materiale oggetto del contratto	Tipo	Cap. Rif.
EUR	43.500,00			500.000	NUMERO	MAGLIONE METALLICO M9 CAL.12,7 (.50)	01	003
EUR	10.192,00			10.400	NUMERO	MAGLIONE METALLICO CAL. 25MM	01	003
EUR	27.410,00			5.000	NUMERO	CARICATORE DA 30 COLPI PER CARTUCCE CAL. 5.56	01	003
EUR	237.800,00			10.000.000	NUMERO	MAGLIONE METALLICO M13 CAL. 7,62 MM (.030)	01	003
EUR	720,00		720,00	8.000	NUMERO	MAGLIONE METALLICO M9 CAL.12,7 (.50)	01	003
EUR	69.600,00			800.000	NUMERO	MAGLIONE METALLICO M9 CAL.12,7 (.50)	01	003
EUR	419.126,40			4.435.200	NUMERO	MAGLIONI METALLICI M9 CAL. 12,7 MM (.50)	01	003
EUR	42.528,50			2.030.000	NUMERO	MAGLIONE METALLICO M27 CAL. 5.56 MM	01	003
EUR	43.500,00			500.000	NUMERO	MAGLIONE METALLICO CAL. 12,7MM (.50)	01	003
EUR	64.107,00			3.060.000	NUMERO	MAGLIONE METALLICO 5.56 (M27)	01	003
EUR	43.500,00			500.000	NUMERO	MAGLIONE METALLICO CAL. 12,7	01	003
EUR	1.250,00			50.000	NUMERO	MAGLIONE METALLICO CAL. 7.62	01	003
EUR	1.836,00			20.400	NUMERO	MAGLIONE METALLICO CAL. 12,7	01	003
EUR	90.000,00			1.000.000	NUMERO	MAGLIONE METALLICO CAL. 12,7	01	003
EUR	43.500,00			500.000	NUMERO	MAGLIONE METALLICO CAL. 12,7	01	003
EUR	76.500,00			3.000.000	NUMERO	MAGLIONI METALLICI M13 CAL. 7,62 MM	01	003

SACIL S.R.L.

Valuta	Ammontare	EURO	Val. Fini Dog.	Quantità	Unità Misura	Materiale oggetto del contratto	Tipo	Cat. Rif.
		1.214.349,90	720,00					
SAGICOFIM S.p.A.								
EUR	1.539.000,00			20	NUMERO	SISTEMA FILTRANTE NAVALE DI DIFESA NBC MOD. MIK1	01	007
				1	NUMERO	TECNOLOGIA SISTEMA FILTRANTE NAVALE DI DIFESA NBC MOD. MIK1	02	007
				1	KIT	RICAMBI SISTEMA FILTRANTE NAVALE DI DIFESA NBC MOD. MIK1 (N. 170 CARTUCCE FILTRANTI NBC TIPO STANAG 4447)	01	007
EUR	98.520,00			1	KIT	RICAMBI SISTEMA FILTRANTE COLLETTIVO PER DIFESA NBC MOD. MIK1	04	007
		1.637.520,00	0,00					
SALA S.R.L.								
USD	974.079,98	678.867,61		1	NUMERO	MACCHINA UTENSILE TRANSFER MOD. TF2-SPINUP MATR. 38811	01	018
		678.867,61	0,00					
SECONDO MONA S.p.A.								
EUR	1.540,00			4	NUMERO	ELETTROPOMPA COMBUSTIBILE SM217L	04	010
EUR	15.704,00			2	NUMERO	VALVOLA PILOTA LIVELLO COMBUSTIBILE SM3351	01	010
				4	NUMERO	VALVOLA BASSO LIVELLO COMBUSTIBILE SM3358	01	010
EUR	53.832,00			6	NUMERO	ELETTROPOMPE TRAVASO COMBUSTIBILE SM22761 - EQUIPAGGIAMENTO PER VELIVOLO LCA (LIGHT COMBAT AIRCRAFT)	01	010
USD	121.890,73	84.949,56		13	NUMERO	EQUIPAGGIAMENTI VELIVOLO JSF "AZIONATORE SONDA RIFORNIMENTO P/N TY2890-01A	01	010
EUR	118.079,28			17	NUMERO	EQUIPAGGIAMENTI PANNELLO DI CONTROLLO PER RAMPA P/N SM4405	01	010
EUR	163.163,00			7	NUMERO	BLOCCO VALVOLE PER VERRICELLO SM2973	01	010
				7	NUMERO	AZIONATORE PER VERRICELLO SM2857-2	01	010
EUR	66.500,00			5	NUMERO	ASSEMBLE POMPA E FLUSSOSTATO P/N SM4020-1 PER VELIVOLO MIRAGE 2000	01	010

Valuta	Ammontare	EURO	Val. Fini Dog.	Quantita'	Unita' Misura	Materiale oggetto del contratto	Tipo	Cat. Ril.
EUR	2.157.258,92			390	NUMERO	ELETTROPOMPA TRAVASO COMBUSTIBILE P/N SM273-1 PER PROGRAMMA EFA	01	010
GBP	148.267,95	188.093,80		20	NUMERO	AMPLIFICATORE DI SENSIBILITA' COMANDI DI VOLO TY 1712-03ASEC	01	010
EUR	25.630,00			19	NUMERO	SIMULATORE ARTIF.SENSIB.TA' COMANDO DI VOLO P/N TY 1713-03ASEC	01	010
EUR				5	NUMERO	RUBINETTO DRENAGGIO COMBUSTIBILE SM2565	01	010
EUR				11	NUMERO	VALVOLA DI NON RITORNO COMBUSTIBILE P/N SM3304	01	010
EUR				1	NUMERO	VALVOLA PILOTA LIVELLO COMBUSTIBILE SM3351	01	010
EUR				1	NUMERO	VALVOLA CARICO SCARICO COMBUSTIBILE SM2368	01	010
EUR				2	NUMERO	VALVOLA BASSO LIVELLO COMBUSTIBILE SM3338	01	010
EUR	19.300,00			3	NUMERO	VALVOLA CARICO SCARICO COMBUSTIBILE SM2368	01	010
EUR				11	NUMERO	VALVOLA DI NON RITORNO COMBUSTIBILE P/N SM3304	01	010
EUR	270.000,00			40	NUMERO	GRUPPO INTEGRATO POMPA P/N SM4021	01	010
EUR				60	NUMERO	ELETTORE SM3253	01	010
EUR				100	NUMERO	INTERRUTTORE A PRESSIONE P/N 2299-091	01	010
EUR	1.210,00			1	NUMERO	PARTIDI RICAMBIO BLOCCO VALVOLA PER VERRICELLO P/N SM2972-1: FILTRO P/N 2971-027	04	010
EUR	12.000,00			300	NUMERO	PARTIDI RICAMBIO - ELETTROPOMPA COMBUSTIBILE SM217H: CUSCINETTO P/N 41000152	04	010
EUR	3.990,00			5	NUMERO	UNITA' E PARTI SCiolTE DI RICAMBIO ELETTROPOMPA ALIMENTAZIONE COMBUSTIBILE P/N SM2268 - ATTREZZO DI DRENAGGIO P/N AT 21436	04	010
EUR	155.360,00			40	NUMERO	VALVOLA A SFERA MOTORIZZATA SM2676-2	01	010

SECONDO MONA S.p.A.

Valuta	Ammontare	EURO	Val. Fini Deg.	Quantita'	Unita' Misura	Materiale oggetto d. el contratto	Tipo	Cat. Rif.
SECONDO MONA S.p.A.								
EUR	21.480,00			4	NUMERO	RACCORDO PASSAPARATIA P/N AN832-4D	01	010
				4	NUMERO	GOMITO PASSAPARATIA 45° P/N AN837-10D	01	010
				1	NUMERO	KIT IMPIANTO COMBUSTIBILE (VELIVOLO) HURKUS P/N 44010100	02	010
				4	NUMERO	GOMITO PASSAPARATIA 90° P/N AN833-4D	01	010
				4	NUMERO	GOMITO PASSAPARATIA P/N AN837-4J	01	010
				4	NUMERO	TUBO FLESSIBILE P/N AE718812-1	01	010
				4	NUMERO	TUBO FLESSIBILE P/N AE718906-1	01	010
				4	NUMERO	TUBO FLESSIBILE P/N AE718905-1	01	010
				4	NUMERO	TUBO FLESSIBILE P/N AE718904-1	01	010
EUR	8.054,36			4	NUMERO	PARTI SCOLTE DI RICAMBIO PER VELIVOLO EFA 2000 TYPHOON ALBERO DI TRASMISSIONE P/N 19E280-1-A ASSIEME SNODO P/N 2883170	04	010
EUR	139.443,18			51	NUMERO	VALVOLA DI RIFORMAMENTO SM2727	01	010
USD	286.807,45	199.885,32		30	NUMERO	ESTREMITA' A SNODO CH3365A0522	01	010
				28	NUMERO	ASSIEME CILINDRO CH3365A0002	01	010
				28	NUMERO	ASSIEME ATTACCO MARTINETTO CH3365A0001	01	010
				34	NUMERO	ASSIEME CILINDRO CH3352A0002	01	010
				34	NUMERO	ASSIEME ATTACCO MARTINETTO CH3352A0001	01	010
				34	NUMERO	ESTREMITA' A SNODO CH3352A0031	01	010
EUR	650.000,00			120	KIT	KIT COMPONENTI AZIONATORE AEROFRENO 1043A9900-01	01	010
						4.355.473,43		
						0,00		
SELEX ELSAG S.P.A.								
USD	358.550,00	249.885,01		7	NUMERO	PARTI DI RICAMBIO DEL SISTEMA RICETRASMETTENTE SRT-470/DR HF 400W CON MODEM	04	011
GBP	9.128,00	10.397,81		7	NUMERO	EF2000 TRANCHE 2 IFF/FRONT ANTENNA	01	011

Valuta	Ammontare	EURO	Val. Finito Dog.	Quantita'	Unita' Misura	Materiale oggetto del contratto	Tipo	Cat. Rif.
SELEX ELSAG S.P.A.								
EUR	10.882,46			2	NUMERO	EF2000 TRANCHE 2 CRASH SURVIVAL MEMORY UNIT - RICAMBI BATTERY NON RECHARGEABLE	04	011
EUR	3.378,85			5	NUMERO	EF2000 TRANCHE 2 IFF INTERROGATOR SIT 435/5	04	011
EUR	450.000,00			1	NUMERO	EF2000 TRANCHE 2 MIU MIDS INTERFACE UNIT P/N TAC-5013/04; MIU MIDS INTERFACE UNIT S7344W5004A2 PART OF P/N TAC-5013/04	01	011
				1	NUMERO	EF2000 TRANCHE 2 MIU MIDS INTERFACE UNIT P/N TAC-5013/04; MIU MIDS INTERFACE UNIT	01	011
				1	NUMERO	EF2000 TRANCHE 2 MIU MIDS INTERFACE UNIT P/N TAC-5013/04; MIU MIDS INTERFACE UNIT	01	011
EUR	435.756,80			74	NUMERO	EF2000 TRANCHE 2 CRASH SURVIVAL MEMORY UNIT	01	011
GBP	587.311,00	669.012,86						
EUR	635.174,75			55	NUMERO	EF2000 TRANCHE 2 PEC DT DATABUS TERMIN. FOR CAMU	01	011
EUR	442.810,00			4	NUMERO	IFF TRANSPONDER SIT 423/5	01	011
				1	NUMERO	IFF INTERROGATOR SIT 435/5	01	011
USD	3.503.990,00	2.442.043,13		26	NUMERO	SISTEMA RICETRASMETTENTE SRT-470/L HF	01	011
EUR	97.603,00			9	NUMERO	RICETRASMETTENTE RT-1841 (C)/U RICAMBI COME ALLEGATO "A"	04	011
EUR	21.250,00			1	NUMERO	MD321 AFFASCIATORE	01	011
				2	NUMERO	CD141 CENTRALE DI COMMUTAZIONE	01	011
				1	NUMERO	MT441 MULTIFLEX	01	011
				2	NUMERO	MH344 PONTE RADIO	01	011
				1	NUMERO	MH88 PONTE RADIO	01	011
				4	NUMERO	MPS115 MULTI PROTOCOL SWITCH	01	011
EUR	149.600,00			152	NUMERO	PARTI DI RICAMBIO PER CM115E CIFRANTE AVIONICA	04	011
				17	NUMERO	MANUALI PER CM115E CIFRANTE AVIONICA	02	011
				17	NUMERO	CM115E CIFRANTE AVIONICA	01	011

Valuta	Ammontare	EURO	Val. Fini Dog.	Quantità	Unità Misura	Materiale oggetto del contratto	Tipo	Cat. Rif.
EUR	1.562.739,92			172	NUMERO	SINTONIZZATORE DI ANTENNA ATU-2005F	01	011
EUR	208.108,00			4	NUMERO	SISTEMA RICETRASMITTENTE VUHF SRT-651/N-G	01	011
EUR	450.799,07			4	NUMERO	EF2000 TRANCHE 2 MMR-RNAV SISTEMA DI ATTERRAGGIO STRUMENTALE MULTIMODO	01	011
GBP	114.335,64	130.241,07		4	NUMERO	EF2000 TRANCHE 2 DME-P MISURATORE DI DISTANZA DI PRECISIONE	01	011
EUR	255.399,56			2	NUMERO	EF2000 TRANCHE 2 MMR-RNAV SISTEMA DI ATTERRAGGIO STRUMENTALE MULTIMODO	01	011
GBP	57.167,82	65.120,54		2	NUMERO	EF2000 TRANCHE 2 DME-P MISURATORE DI DISTANZA DI PRECISIONE	01	011
EUR	600.000,00			3	NUMERO	EF2000 TRANCHE 2 MMR-RNAV SISTEMA DI ATTERRAGGIO STRUMENTALE MULTIMODO	01	011
GBP	366.894,75	417.934,12		3	NUMERO	EF2000 TRANCHE 2 DME-P MISURATORE DI DISTANZA DI PRECISIONE	01	011
EUR	1.215.678,69			97	NUMERO	EF2000 TRANCHE 2 PEC DT DATABUS TERMIN. FOR CAMU	01	011
EUR	154.760,00			85	NUMERO	PARTI DI RICAMBIO PER SISTEMA RICETRASMITTENTE VUHF SRT-619/NV	04	011
EUR	40.000,00			5	KIT	SISTEMA RICETRASMITTENTE VUHF SRT-619/NV	01	011
EUR	40.000,00			1	NUMERO	ANY333 SENSORE DI VELOCITA' DOPPLER	01	010
EUR	83.990,00			5	NUMERO	CM2000IP APPARATO CIFRANTE PER PROTOCOLLO IP.	01	011
EUR	83.990,00			31	NUMERO	CM2000IP APPARATO CIFRANTE PER PROTOCOLLO IP - RICAMBI.	04	011
USD	1.321.768,00	921.182,55		14	NUMERO	SISTEMA RICETRASMITTENTE HF-SRT-270/DR	01	011
EUR	189.554,00			5	NUMERO	SISTEMA RICETRASMITTENTE HF-SRT-270/DR	04	011
EUR	189.554,00			3	NUMERO	IFF TRANSPONDER SIT 423/5	01	011
EUR	191.500,00			5	NUMERO	ANY 351 SENSORE DI VELOCITA' DOPPLER	01	010
EUR	229.800,00			6	NUMERO	ANY 353 SENSORE DI VELOCITA' DOPPLER	01	010

SELEX ELSAG S.P.A.

Valuta	Ammontare	EURO	Val. Fini Dog.	Quantita'	Unita' Misura	Materiali oggetto del contratto	Tipo	Cat. Rif.
SELEX ELSAG S.P.A.								
EUR	216.093,78			18	NUMERO	EF2000 TRANCHE 2 RECEIVER FOR VUHF XT-6929L	01	011
EUR	5.216,00			11	NUMERO	EF2000 TRANCHE 2 IFF/FRONT ANTENNA	01	010
GBP	9.128,00	11.579,85						
EUR	1.159.532,96			16	NUMERO	EF2000 TRANCHE 2 IFF TRASPONDER SIT 423/5	01	011
EUR	1.475.162,00			13	NUMERO	EF2000 TRANCHE 2 IFF INTERROGATOR SIT 435/5	01	011
GBP	956.910,00	1.213.968,38						
EUR	10.657,00			35	NUMERO	PARTI DI RICAMBIO CM109 CEFRANTE DATI, COME DETTAGLIATI NELL'ALLEGATO "A"	04	011
EUR	91.659,50			1	NUMERO	IFF TRASPONDER SIT 423/5 P/N TAC-5008/05 S/N 231	01	010
EUR	259.237,00			17	NUMERO	SISTEMA RICETRASMITTENTE HF SRT-170/M6	01	010
				3	NUMERO	SISTEMA DI ANTENNA LOOP AN-16C HF	01	010
				2	NUMERO	ANTENNA TUNING UNIT ATU-1992	01	010
				12	NUMERO	SISTEMA INTERFONICO SP-1450/N-E	01	010
EUR	35.000,00			2	NUMERO	SISTEMA RICETRASMITTENTE HF SRT-170/DR: ATU - 1992	01	011
EUR	787.600,00			6	NUMERO	TRASMETTITORE HF 5KW ST-5000/M: RADIO HF 5KW ST-5000/M	01	011
				7	NUMERO	TRASMETTITORE HF 5KW ST-5000/M: FMEA DOCUMENTO MANUALE; MANUALE OPRA.T./MANUT	02	011
				1	NUMERO	TRASMETTITORE HF 5KW ST-5000/M: CORSO MANUTENTORE/OPERATORE - CORSO CHE HA DURATA 2 SETTIMANE PER 2 PERSONE	03	011
				1	NUMERO	TRASMETTITORE HF 5KW ST-5000/M: ASSISTENZA IN GARANZIA	03	011
				17	NUMERO	TRASMETTITORE HF 5KW ST-5000/M: PARTI DI RICAMBIO	04	011
EUR	3.258,35			1	NUMERO	EF2000 TRANCHE 2 IFF/FRONT ANTENNA PER PROGRAMMA INTERGOVERNATIVO EPA AL SALAM	01	011

Valuta	Ammontare	EURO	Val. Fini Dog.	Quantità	Unità Misura	Materiale oggetto del contratto	Tipo	Cat. Rif.
SELEX ELSAG S.P.A.								
EUR	3.613.820,60			10	NUMERO	EF2000 TRANCHE 2 IFF INTERROGATOR SIT 433/5 PER VELIVOLO EFA	01	011
				100	NUMERO	PARTI DI RICAMBIO PER EF2000 TRANCHE 2 IFF INTERROGATOR SIT 433/5 PER VELIVOLO EFA	04	011
EUR	3.000.000,00			11	NUMERO	EF2000 TRANCHE 2 MMR-RNAV	01	011
				9	NUMERO	EF2000 TRANCHE 2 DME-P	01	011
EUR	855.598,18			63	NUMERO	PEC DT DATABUS TERMIN.FOR CAMU EF2000 TRANCHEZ	04	011
EUR	837.651,52			57	NUMERO	PEC DT DATABUS TERMIN.FOR CAMU EF2000 TRANCHE 2	04	011
EUR	224.400,00			1	NUMERO	SISTEMA RICETRASMITTENTE HF SRT-170/M6	01	011
				2	NUMERO	SISTEMA RICETRASMITTENTE V/UHF HF SRT-651/N-M	01	011
				1	NUMERO	M424 TRASCONDITTORE IFF MKXII-MS	01	011
EUR	28.880,00			12	NUMERO	CD115E CENTRALE DI COMMUTAZIONE(6 SONO CARTA E 6 SU CD)	02	011
				6	NUMERO	CD115E CENTRALE DI COMMUTAZIONE- SCORTE	04	011
				4	NUMERO	CD115E CENTRALE DI COMMUTAZIONE - MATERIALI	01	011
EUR	80.316,00			1	NUMERO	SISTEMA RICETRASMITTENTE HF SRT- 170/M6	01	011
EUR	5.070,00			311	NUMERO	SISTEMA INTERFONICO SP-1450/N-E	01	010
				54,100	NUMERO	SISTEMA RICETRASMITTENTE HF SRT-170/M6	01	010
EUR	23.460,00			2	NUMERO	SISTEMA RICETRASMITTENTE FULL SPECTRUM VHF - PANEL CONTROL CP-9000/NV	04	011
EUR	55.108,00			21	NUMERO	PARTI DI RICAMBIO - CD141 CENTRALE DI COMMUTAZIONE - PDGT 4(5) CHANNELS 2/4 VRES	04	011
				4	NUMERO	PARTI DI RICAMBIO MP5115 MULTI PROTOCOL SWITCH	04	011
USD	4.778.150,00	3.886.310,21		26	NUMERO	PARTI DI RICAMBIO- SISTEMA RICETRASMITTENTE SRT-470/L HF	04	011
				24	NUMERO	SISTEMA RICETRASMITTENTE SRT-470/L HF	01	011

Valuta	Ammontare	EURO	Val. Finl Dog.	Quantita'	Unita' Misura	Materiale oggetto del contratto	Tipo	Cat. Rif.
SELEX ELSAG S.P.A.								
EUR	505.050,00			8	NUMERO	MPS115 MULTI PROTOCOL SWITCH	01	011
				8	NUMERO	MANUALI OPERATORE MANUTENTORE	02	011
				1	NUMERO	CORSI	03	011
				1	NUMERO	INSPEZIONE	03	011
				47	NUMERO	PARTI DI RICAMBIO PER MPS115 MULTI PROTOCOL SWITCH	04	011
EUR	398.400,50			1	SETTIMANE	IFF INTERROGATOR SIT 434/5 - ASSISTENZA TECNICA 1 SETTIMANA UOMO	03	011
				3	NUMERO	IFF INTERROGATOR SIT 434/5	01	011
				1	NUMERO	IFF INTERROGATOR SIT 434/5	02	011
EUR	68.700,00			1	NUMERO	MSR115 FOR TETRATAC	01	011
EUR	119.281,05			1	NUMERO	EF2000 TRANCHE 2 MIU MIDS INTERFACE UNIT (P/N TAC-5013/04, S/N 297)	01	010
EUR	450.799,08			4	NUMERO	EF2000 TRANCHEZ DME-P DISTANCE MEASUREMENT EQUIPMENT	01	010
GBP	114.335,64	145.047,03		4	NUMERO	EF2000 TRANCHEZ MMR-RNAV - MULTI MODE RECEIVER	01	010
EUR	172.763,88			8	NUMERO	SISTEMA DI ANTENNA LOOP AN-16C HF	01	010
				159	NUMERO	SISTEMA RICETRASMITTENTE HF SRT-170M6	01	010
EUR	1.279.378,76			5	NUMERO	SISTEMA RICETRASMITTENTE HF SRT-651/N-SH HAVE QUICK (PART)	01	010
				2	NUMERO	SISTEMA RICETRASMITTENTE V/UHF SRT-651 (PART)	01	010
				4	NUMERO	SISTEMA RICETRASMITTENTE HF SRT-170M6 (PART)	01	010
				2	NUMERO	ANTENNA TUNING UNIT ATU-1992 (PART)	01	010
				14	NUMERO	SISTEMA INFORMATICO SP-1450/N-E (PART)	01	010
EUR	9.435,00			6	NUMERO	CF109 CIFRANTE DI FASCIO SINGOLA - RICAMBI:	04	011
EUR	289.883,24			4	NUMERO	EF2000 TRANCHE 2 IFF TRANSPONDER SIT 423/5	01	011
EUR	1.223.108,00			9	NUMERO	IFF TRANSPONDER SIT 423/5 COME DA ALLEGATO "A" PER VELIVOLO EFA	01	010

Valuta	Ammontare	EURO	Val. Fini Dog.	Quantita'	Unita' Misura	Materiale oggetto del contratto	Tipo	Cat. Rif.
SELEX ELSAG S.P.A.								
EUR	844.220,00			102	NUMERO	IFF INTERROGATOR SIT 435/5 EFA2000 TRANCHE 2	04	011
				17	NUMERO	MODULO SDU (SECURE DATA UNIT) PER IFF MODO 4	04	011
EUR	259.154,00			12	NUMERO	SISTEMA RICETRASMITTENTE V/UHF SRT-651/N-G	01	011
EUR	321.990,00			36	NUMERO	EFA2000 TRANCHE 2 IFF INTERROGATOR SIT 435/5	01	010
				7	NUMERO	MODULO SDU (SECURE DATA UNIT) PER IFF MODO 4	01	010
EUR	397.280,00			48	NUMERO	EFA2000 TRANCHE 2 IFF INTERROGATOR SIT 435/5	01	010
				8	NUMERO	MODULO SDU (SECURE DATA UNIT) PER IFF MODO 4	01	010
EUR	1.050.000,00			6	NUMERO	IFF TRANSPONDER SIT 423/5	01	010
				1	NUMERO	IFF INTERROGATOR SIT 435/5	01	010
EUR	2.590.000,00			21	NUMERO	EFA2000 TRANCHE 2 CRASH SURVIVAL MEMORY UNIT	01	010
EUR	91.310,00			12	NUMERO	PARTI DI RICAMBIO PER EFA2000 TRANCHE 2 IFF INTERROGATOR SIT 435/5	04	010
				1	NUMERO	MODULO SDU (SECUR DATA UNIT) PER IFF MODO 4	01	010
EUR	1.605.000,00			1	NUMERO	PARTI DI RICAMBIO - LOAM - SISTEMA DI RILEVAZIONE LASER DI OSTACOLI	04	011
				15	NUMERO	LOAM - SISTEMA DI RILEVAZIONE LASER DI OSTACOLI	01	011
				2	NUMERO	LOAM - SISTEMA DI RILEVAZIONE LASER DI OSTACOLI - CORSI DI ISTRUZIONE OPERATORE MANUTENTORE	03	011
				3	NUMERO	LOAM - SISTEMA DI RILEVAZIONE LASER DI OSTACOLI - ASSISTENZA TECNICA	03	011

Valuta	Ammontare	EURO	Val. Fini Dog.	Quantita'	Unita' Misura	Materiale oggetto del contratto	Tipo	Cat. Rif.
SELEX ELSAG S.P.A.								
EUR	2.980.152,00			1	NUMERO	CORSI PER MH513 PONTE RADIO	03	011
				2	NUMERO	ESTENSIONE DI GARANZIA PER MH513 PONTE RADIO	03	011
				12	NUMERO	PARTI DI RICAMBIO PER ASI07 TERMINALE ALFANUMERICO	04	011
				48	NUMERO	PARTI DI RICAMBIO PER CD115E CENTRALE DI COMMUTAZIONE	04	011
				4	NUMERO	CD115E CENTRALE DI COMMUTAZIONE	01	011
				10	NUMERO	ASSISTENZA TECNICA PER MH513 PONTE RADIO	03	011
				1	NUMERO	PARTI DI RICAMBIO PER MH513 PONTE RADIO	04	011
				9	NUMERO	MANUALI PER MH513 PONTE RADIO	02	011
				9	NUMERO	SENTINEL MSR115 - MULTISERVICE SWITCH ROUTER (SENTINEL MSR115 CENTRALE DI INSTRADAMENTO IP) - ACCESSORI	01	011
				2	NUMERO	PARTI DI RICAMBIO PER SENTINEL MSR115 - MULTISERVICE SWITCH ROUTER (SENTINEL MSR115 CENTRALE DI INSTRADAMENTO IP) - ACCESSORI	04	011
				24	NUMERO	CM119WB CIFRANTE DATI	01	011
				2	NUMERO	PARTI DI RICAMBIO PER ACCESSORI D'INSTALLAZIONE PER CM119WB CIFRANTE DATI	04	011
				24	NUMERO	MH513 PONTE RADIO	01	011
				1	NUMERO	SOFTWARE DI SUPERVISIONE SISTEMI DI TELECOMUNICAZIONE	01	021
				3	NUMERO	ASSISTENZA TECNICA PER SENTINEL MSR115 - MULTISERVICE SWITCH ROUTER (SENTINEL MSR115 CENTRALE DI INSTRADAMENTO IP)	03	011
				1	NUMERO	ISPEZIONE IN FABBRICA PER MH513 PONTE RADIO	03	011
EUR	166.423,70			25	NUMERO	EF2000 TRANCHE 2 IFF INTERROGATOR SIT 435/5 - RICAMBI - BRACKET MOUNTING	04	011
				25	NUMERO	EF2000 TRANCHE 2 IFF INTERROGATOR SIT 435/5 - RICAMBI - BRACKET MOUNTING	04	011
				10	NUMERO	EF2000 TRANCHE 2 IFF INTERROGATOR SIT 435/5 - RICAMBI - ELECTRONIC COMPONENT ASSEMBLY	04	011
				10	NUMERO	EF2000 TRANCHE 2 IFF INTERROGATOR SIT 435/5 - RICAMBI - ELECTRONIC COMPONENT ASSEMBLY	04	011
				10	NUMERO	EF2000 TRANCHE 2 IFF INTERROGATOR SIT 435/5 - RICAMBI - ELECTRONIC COMPONENT ASSEMBLY	04	011
				25	NUMERO	EF2000 TRANCHE 2 IFF INTERROGATOR SIT 435/5 - RICAMBI - BLOCK SWITCH ACTUATOR	04	011
				10	NUMERO	EF2000 TRANCHE 2 IFF INTERROGATOR SIT 435/5 - RICAMBI BATTERY -	04	011
EUR	7.250,00			20	NUMERO	CFI09 CIFRANTE DI FASCIO SINGOLA - RICAMBI CONNETTORI.	04	011

Valuta	Ammontare	EURO	Val. Fini Dog.	Quantita'	Unita' Misura	Materiale oggetto del contratto	Tipo	Cat. Rif.
EUR	80.000,00			2	NUMERO	ANV353 SENSORE DI VELOCITA' DOPPLER	01	010
EUR	40.000,00			1	NUMERO	ANV353 SENSORE DI VELOCITA' DOPPLER (DOPPLER RADAR)	01	010
EUR	639.540,00			20	NUMERO	SISTEMA INTERFONICO SP-1450/N-E, COMPOSTO DA: CENTRAL MANAGEMENT UNIT (CMU) SP-1451/N-E	01	011
EUR	167.000,08			5	NUMERO	WRS504-N RADIO W1-MAX TATTICA BANDA UHF	01	011
EUR	40.000,00			2	NUMERO	WRS504-N RADIO W1-MAX TATTICA BANDA UHF - MANUALI OPERATORE.	02	011
EUR	40.000,00			1	NUMERO	ANV353 SENSORE DI VELOCITA' DOPPLER	01	010
EUR	495.232,00			16	NUMERO	MATERIALE SISTEMA RICETRASMITTENTE VUHF SRT-619/NV	01	011
EUR	254.437,59			16	NUMERO	RICAMBI - SCORTE SISTEMA RICETRASMITTENTE VUHF SRT-619/NV	04	011
GBP	266.438,33	338.005,61		16	NUMERO	RICAMBI - ACCESSORI PER INSTALLAZIONE SISTEMA RICETRASMITTENTE VUHF SRT-619/NV	04	011
EUR	510.498,24			16	NUMERO	PARTI DEL SISTEMA RICETRASMITTENTE HF SRT-170/DR - RICEVITORE HF RT-17/DR	01	011
EUR	254.437,59			33	NUMERO	FRANCHEZ CRASH SURVIVAL MEMORY UNIT PER VELIVOLO EFA2000 -	01	010
GBP	266.438,33	338.005,61						
EUR	72.470,81			1	NUMERO	IFF TRANSPONDER SIT 423/5 P/N TAC-5007/05 S/N 1145	01	010
EUR	8.112,00			8	NUMERO	ANV211 SISTEMA MISURATORE DISTANZA BORDOTERRA - SUPPORTO RIGIDO DME-P P/N190-0408/02 S/N 249, 251, 256, 262, 266, 268, 280, 285	04	010
EUR	36.400,00		36.400,00	90	NUMERO	CM119P CIFRANTE DATI IP - CAVI	04	011
EUR	2.402.581,00			2	NUMERO	TRI03 LETTORE DI NASTRO	01	011
EUR	2.402.581,00			28	NUMERO	IFF TRANSPONDER SIT 423/5	01	010
EUR	817.490,00			13	NUMERO	ANV211 SISTEMA MISURATORE DISTANZA BORDOTERRA	01	010
EUR				12	NUMERO	ANV353 SENSORE DI VELOCITA' DOPPLER	01	010

SELEX ELSAG S.P.A.

Valuta	Ammontare	EURO	Val. Fini Deg.	Quantità	Unità Misura	Materiale oggetto del contratto	Tipo	Cat. Rif.
EUR	238.562,09			2	NUMERO	EF2000 TRANCHE 2 MIU MDS INTERFACE UNIT P/N TAC-5013/04 S/N 278,271	01	010
EUR	258.562,10			2	NUMERO	EF2000 TRANCHE 2 MIU MDS INTERFACE UNIT	01	011
EUR	444.254,00			78	NUMERO	MANUALI	02	011
				28	NUMERO	PARTI DI RICAMBIO PER CIFRANTE AVIONICA	04	011
				39	NUMERO	CM115E CIFRANTE AVIONICA	01	011
EUR	4.080.209,00			50	NUMERO	SISTEMA RICETRASMITTENTE VUHF SRT-651/P/HAVE QUICK	01	011
				5	NUMERO	ANTENNA TUNING UNIT ATU-1992	01	011
				90	NUMERO	SISTEMA INTERFONICO SP-1450/N-E	01	011
				100	NUMERO	SISTEMA RICETRASMITTENTE HF SRT-170/M6	01	011
				14	NUMERO	SISTEMA DI ANTENNA LOOP AN-16C HF	01	011
				2	NUMERO	SISTEMA RICETRASMITTENTE SRT-170/M5	01	011
EUR	780.000,00			5	NUMERO	EF2000 TRANCHE 2 JFF TRANSPONDER SIT 423/5	04	011
				3	NUMERO	EF2000 TRANCHE 2 JFF TRANSPONDER SIT 423/5	01	011
EUR	1.200.000,00			4	NUMERO	IFF INTERROGATOR SIT 435/5	01	011
				4	NUMERO	EF2000 TRANCHE 2 JFF TRANSPONDER SIT 423/5	01	011
EUR	233.933,00			7	NUMERO	ANV211 SISTEMA MISURATORE DI DISTANZA BORDO/TERRA	01	010
EUR	86.400,00			32	NUMERO	PARTI DI RICAMBIO PER ANV801 UNITA' DI VISUALIZZAZIONE COMANDO E CONTROLLO (NEW GPS CARD)	04	010
EUR	24.899,20			10	NUMERO	EF2000 TRANCHE 2 CRASH SURVIVAL MEMORY UNIT TRANSMITTER POSITION	01	011
EUR	66.838,00			2	NUMERO	ANV211 SISTEMA MISURATORE DI DISTANZA BORDO/TERRA	01	010
EUR	66.838,00			2	NUMERO	ANV211 SISTEMA MISURATORE DI DISTANZA BORDO/TERRA	01	010
EUR	157.437,00			1	NUMERO	IFF INTERROGATOR SIT 435/5 (P/N TAC-5008/05, S/N 1060)	01	011

SELEX ELSAG S.P.A.

Valuta	Ammontare	EURO	Val. Finl Dog.	Quantita'	Unita' Misura	Materiale oggetto del contratto	Tipo	Cat. Rif.
SELEX ELSAG S.P.A.								
EUR	934.634,85			3	NUMERO	EF2000 TRANCHE 2 MMR-RNAV SISTEMA DI ATTERRAGGIO STRUMENTALE MULTIMODO	01	011
				3	NUMERO	EF2000 TRANCHE 2 DME-P MISURATORE DI DISTANZA DI PRECISIONE	01	011
				1	NUMERO	EFA SISTEMA DI ATTERRAGGIO IN MICROONDA MILS PER VELIVOLO	01	010
EUR	1.050.000,00			5	NUMERO	EF2000 TRANCHE 2 MMR-RNAV	01	010
				2	NUMERO	EF2000 TRANCHE 2 DME-P	01	010
EUR	119.281,05			1	NUMERO	EFA2000 TRANCHE 2 MIU MIDS INTERFACE UNIT P/N TAC-3013/04 S/N 246	01	010
EUR	683.541,34			8	NUMERO	EF2000 TRANCHE 2 MIU MIDS INTERFACE UNIT	01	011
EUR	699.000,00			1	NUMERO	IFF TRANSPONDER SIT 423/5	01	011
				1	NUMERO	IFF INTERROGATOR SIT 435/5	01	011
				1	NUMERO	RSE - APPARECCHIATURA DI SUPPORTO AL RIG - IFF INTERROGATOR REPLY GENERATOR	01	011
EUR	1.050.000,00			7	NUMERO	IFF TRANSPONDER SIT 423/5	01	011
EUR	1.350.000,00			9	NUMERO	IFF INTERROGATOR SIT 435/5	01	011
GBP	22.168,00	25.251,83		17	NUMERO	EF2000 TRANCHE 2 IFF/FRONT ANTENNA	01	011
USD	697.280,00	485.956,82		32	NUMERO	LADC - LANDING AIDS DOWN CONVERTER (APPARATO PER AUSILIO ALL'ATTERRAGGIO DI VELIVOLO)	01	011
EUR	2.941.429,29			228	NUMERO	EF2000 TRANCHE 2 RECEIVER FOR V/UHF XT-6929L (PARTI)	01	011
EUR	133.962,00			1	NUMERO	EFA SISTEMA DI ATTERRAGGIO IN MICROONDA MILS PER VELIVOLO (P/N 195-1406/02, S/N 23)	01	010
USD	817.000,00	569.393,53		43	NUMERO	SISTEMA RICETRASMETTENTE SRT-150N UHF EMERGENCY RADIO	01	011
EUR	1.950.000,00			6	NUMERO	IFF INTERROGATOR SIT 435/5	01	011
				7	NUMERO	IFF INTERROGATOR SIT 423/5	01	011

Valuta	Ammontare	EURO	Val. Fint Dog.	Quantita'	Unita' Misura	Materiale oggetto del contratto	Tipo	Cat. Rif.
EUR	450.000,00			2	NUMERO	IFF INTERROGATOR SIT 435/5	01	011
EUR	357.843,14			3	NUMERO	EF2000 TRANCHE 2 MIU MIDS INTERFACE UNIT	01	011
EUR	285.000,00			3	NUMERO	MIDS JOINT TACTICAL RADIO SYSTEM / MAIN CONFIGURATION	01	011
EUR	626.917,83			10	NUMERO	MIDS JOINT TACTICAL RADIO SYSTEM / MAIN CONFIGURATION	04	011
EUR	304.745,84			397	NUMERO	PARTI DI RICAMBIO PER STT115 SISTEMA TETRATAC	04	011
EUR	76.011,00			169	NUMERO	RICAMBI DEL SISTEMA STT115 TETRATAC	04	011
EUR	203.700,00			22	NUMERO	PARTI DI RICAMBIO DEL CF109 CIFRANTE DI FASCIO SINGOLA, COME DA ALLEGATO "A"	04	011
EUR	62.055,00			1	NUMERO	CM105E CIFRANTE MONOCANALE - MANUALE MANUT.OP. IN FORMATO CARTACEO	02	011
				10	NUMERO	CM105E CIFRANTE MONOCANALE	01	011
				10	NUMERO	CM105E CIFRANTE MONOCANALE PARTI DI RICAMBIO MOUNTING TRAY TIPO MT-1133/D	04	011
				10	NUMERO	CM105E CIFRANTE MONOCANALE - PARTI DI RICAMBIO ACCESSORI PER L'INSTALLAZIONE HANDSET	04	011
EUR	62.055,00			3	NUMERO	INTERROGATORE IFF SIT-793 PER AWACS	04	011

SELEX ELSAG S.P.A.

Valuta	Ammontare	EURO	Val. Fini Dog.	Quantita'	Unita' Misura	Materiale oggetto del contratto	Tipo	Cat. Rif.
EUR	835.040,40			1	NUMERO	RICAMBI MH313X-PONTE RADIO RF ASSEMBLY	04	011
EUR	122.670,00		122.670,00	12	NUMERO	RICAMBI ACCESSORI PER INSTALLAZIONE CD115E CENTRALE DI COMMUTAZIONE AC/DC POWER CABLE FOR CHANNEL DROP STATION (SWITCH)	04	011
				12	NUMERO	RICAMBI ACCESSORI PER INSTALLAZIONE CD115E CENTRALE DI COMMUTAZIONE CONNECTION CABLE FOR PC TO CD115	04	011
				30	NUMERO	RICAMBI ACCESSORI PER INSTALLAZIONE CD115E CENTRALE DI COMMUTAZIONE CABLE TO CONNECT SWITCH & BREAKOUT BOX	04	011
				18	NUMERO	RICAMBI ACCESSORI PER INSTALLAZIONE CD115E CENTRALE DI COMMUTAZIONE ANTENNA FEEDER CABLE (BASE BAND CABLE CD115-MH313X)	04	011
				56	NUMERO	CD115E CENTRALE DI COMMUTAZIONE MANUALE OPERATORE/MANUTENTORE	02	011
				12	NUMERO	AS TERMINALE ALFANUMERICO	01	011
				2	NUMERO	RICAMBI AS TERMINALE ALFANUMERICO	04	011
				12	NUMERO	CD115E CENTRALE DI COMMUTAZIONE - DIGITAL SWITCH CD115	01	011
				18	NUMERO	CD115E CENTRALE DI COMMUTAZIONE - MIU-H SEPARATED BOARD (TRUNK INTERFACE CARD)	01	011
				2	NUMERO	RICAMBI CD115E CENTRALE DI COMMUTAZIONE + 55V DC/DC CONVERTER UNIT	04	011
				4	NUMERO	RICAMBI CD115E CENTRALE DI COMMUTAZIONE AC/DC GROUP UNIT	04	011
				3	NUMERO	RICAMBI CD115E CENTRALE DI COMMUTAZIONE MULTI CHANNEL INTERFACE UNIT AM/HD33	04	011
				2	NUMERO	CD115E CENTRALE DI COMMUTAZIONE (FOREIGN TRAINING + ON THE JOB TRAINING)	03	011
				20	NUMERO	AS TERMINALE ALFANUMERICO MANUALE OPERATORE/MANUTENTORE	02	011
				18	NUMERO	MH313X-PONTE RADIO MH313X	01	011
				7	NUMERO	RICAMBI MH313X-PONTE RADIO TX AMPLIFIER ASSEMBLY (BAND 3+)	04	011
				1	NUMERO	RICAMBI MH313X-PONTE RADIO 2MB/S BASE BAND ASSEMBLY	04	011
				18	NUMERO	RICAMBI ACCESSORI PER INSTALLAZIONE MH313X-PONTE RADIO AC/DC POWER CABLE FOR CHANNEL DROP STATION (RADIO)	04	011
				30	NUMERO	RICAMBI ACCESSORI PER INSTALLAZIONE MH313X-PONTE RADIO (SUPPORTING EQUIPMENT): USER BOX (BREAKOUT BOX)	04	011
				36	NUMERO	MH313X-PONTE RADIO MANUALE OPERATORE/MANUTENTORE	02	011
				18	NUMERO	ANTENNA CON SISTEMA DI SOLLEVAMENTO - TELESCOPIC 18 M ANTENNA NAST	01	011
EUR	388.562,10			3	NUMERO	EFA2000 TRANCHE 2 MIU MIDS INTERFACE UNIT	01	010
EUR	88.513,10			13	NUMERO	EFA2000 TRANCHEZ CRASH SURVIVAL MEMORY UNIT	01	010

Valuta	Ammontare	EURO	Val. Fini Dog.	Quantita'	Unita' Misura	Materiale oggetto del contratto	Tipo	Cat. Rif.
GBP	103.181,00	130.896,17						
EUR	112.983,00			3	NUMERO	SISTEMA INTERFONICO SP-1450/N-E	01	010
GBP	9.523,82	12.081,99		7	NUMERO	EF2000 TRANCHE 2 IFF/FRONT ANTENNA	01	010
EUR	169.086,00			15	NUMERO	LOAM - SISTEMA DI RILEVAZIONE LASER DI OSTACOLI	01	010
EUR	2.143.583,79			30	NUMERO	SISTEMA RICETRASMITTENTE V/UHF SRT-651	01	010
				1	NUMERO	ANTENNA TUNING UNIT ATU-1992	01	010
				6	NUMERO	SISTEMA INTERFONICO SP-1450/N-E	01	010
				3	NUMERO	SISTEMA RICETRASMITTENTE HF SRT-170/M6	01	010
				14	NUMERO	SISTEMA RICETRASMITTENTE V/UHF SRT-651/N-SH HAVE QUICK	01	010
EUR	817.505,47			8	NUMERO	EF2000 TRANCHE2 DME-P DISTANCE MEASUREMENT EQUIPMENT-P	01	010
GBP	201.303,53	255.375,13		7	NUMERO	EF2000 TRANCHE2 MMR-RNAV MULTI MODE RECEIVER	01	010
EUR	338.099,30			3	NUMERO	EF2000 TRANCHE2 DME-P	01	010
GBP	85.751,73	108.785,27		3	NUMERO	EF2000 TRANCHE 2 MMR-RNAV	01	010
EUR	884.345,08			6	NUMERO	EF2000 TRANCHE 2 DME-P DISTANCE MEASUREMENT EQUIPMENT	01	010
GBP	157.565,64	199.888,92		5	NUMERO	EF2000 TRANCHE 2 DME-P MULTI MODE RECEIVER	01	010
EUR	381.201,94			2	NUMERO	CONTROL UNIT M910N - PANNELLO DI CONTROLLO M910N	01	011
				2	NUMERO	INTERROGATORE IFF SRT94CI	01	011
				2	NUMERO	M24-B1 TRASPONDITORE IFF MK X (MODE I,II,III) E MODE S	01	011
EUR	86.855,63			6	NUMERO	CM2000IP APPARATO CIFRANTE PER PROTOCOLLO IP	01	011
				11	NUMERO	CM2000IP APPARATO CIFRANTE PER PROTOCOLLO IP - RICAMBI.	04	011

SELEX ELSAG S.P.A.

Valuta	Ammontare	EURO	Val. Fini Dog.	Quantità	Unità Misura	Materiale oggetto del contratto	Tipo	Cat. Rif.
SELEX ELSAG S.P.A.								
EUR	259.656,00			8	NUMERO	SISTEMA INTERFONICO SP-1450N-E, NR.8 CENTRAL MANAGEMENT UNIT CMU SP-1451N-E	01	011
EUR	811.425,00			25	NUMERO	SISTEMA INTERFONICO SP-1450N-E, NR.25 CENTRAL MANAGEMENT UNIT CMU SP-1451N-E	01	011
EUR	180.000,00			4	NUMERO	EF2000 TRANCHE 2 CRASH SURVIVAL MEMORY UNIT	01	001
EUR	189.461,42			17	NUMERO	EF2000 TRANCHE 2 PEC DT DATABUS TERMIN.FOR CAMU - PARTI - COME DA ALLEGATO "A"	01	010
EUR	150.000,00			1	NUMERO	IFF INTERROGATOR SIT 435/5 (P/N S7261W5001A4 PART OF P/N TAC 5008/04 SRN 99)	01	010
GBP	33.663,23	42.705,42		1	NUMERO	EF2000 TRANCHE 2 MMR-RNAV (P/N 195-1589/02 - S/N 137)	01	010
EUR	750.000,00			5	NUMERO	EF2000 TRANCHE 2 MMR-RNAV COME DA ALLEGATO "A"	01	010
EUR	191.500,50			5	NUMERO	ANV53 DOPPLER VELOCITY SENSOR COME DA ALLEGATO "A" PER PROGRAMMA NH90	01	010
EUR	334.190,00			10	NUMERO	ANV211 SISTEMA DI MISURATORE DI DISTANZA BORDOTERRA PER PROGRAMMA NH-90 COME DA ALLEGATO "A"	01	010
		82.914.582,52	159.070,00					
SELEX GALILEO S.P.A.								
EUR	116.818,00			20	NUMERO	PARTI DI RICAMBIO DEL RADAR PER VELIVOLO MIRCA POWER SUPPLY	04	005
EUR	7.016,40			8	NUMERO	PARTI DI RICAMBIO PER RADAR AVIONICO MULTIMODO GRIFO M: MICRO WAVE CABLE	04	005
EUR	1.118.547,00			3	NUMERO	FLIR - PIATTAFORMA SISTEMA RIPRESA A RAGGI INFRAROSSI PER NH90	01	015
EUR	102.434,72			2	NUMERO	ELABORATORE DI CONTROLLO SISTEMA DI POTENZA SECONDARIA (SPS) PER EFA	01	010
EUR	120.000,00			1	NUMERO	MODULO DI POTENZA A MICROONDE MPM3502/A	01	011

Valuta	Ammontare	EURO	Val. Fini Dog.	Quantità	Unità Misura	Materiale oggetto del contratto	Tipo	Cat. Rif.
EUR	622.395,95			13	NUMERO	PARTI DI RICAMBIO DELLA STAZIONE DI MANUTENZIONE PER VELIVOLO MIRACH 100/5	04	010
EUR				5	NUMERO	PARTI DI RICAMBIO DEL MOTORE AERONAUTICI PER VELIVOLO MIRACH 100/5	04	010
EUR				193	NUMERO	PARTI DI RICAMBIO ELETTRONICHE DEL MIRACH 100/5 - VELIVOLO AEREO TELEGUIDATO (RPV) - REMOTE PILOTED VEHICLE	04	010
EUR				410	NUMERO	PARTI DI RICAMBIO MECCANICHE DEL MIRACH 100/5 - VELIVOLO AEREO TELEGUIDATO (RPV) - REMOTE PILOTED VEHICLE	04	010
EUR				21	NUMERO	PARTI DI RICAMBIO DELLA STAZIONE DI TERRA PER GUIDA E CONTROLLO PER VELIVOLO MIRACH 100/5	04	010
EUR				1	NUMERO	PARTI DI RICAMBIO DELLA STAZIONE DI MANUTENZIONE PER VELIVOLO MIRACH 100/5	04	010
EUR	452.328,28			2	NUMERO	COMPUTER PER ELABORAZIONE GRAFICA (CSG) PER EFA	01	010
EUR	345.000,00			1	NUMERO	IRST/FUR SENSORE INFRAROSSO DI NAVIGAZIONE ACQUISIZIONE E SORVEGLIANZA ATTREZZATURA GENERATOR IR DATA (RSE) P/N 369457-001 S/N 003	01	005
EUR	1.134.166,25			7	NUMERO	PANNELLO DI CONTROLLO MULTIFUNZIONALE LEFT HAND GLARESHIELD	01	010
EUR	354.124,96			8	NUMERO	CONTROLLORE DI LUMINOSITA' (LC) PER EFA	01	010
EUR	36.947,00			1	NUMERO	TUBO ELETTRONICO TIPO ONDA PROGRESSIVA ET 6404/A	01	011
EUR	269.990,00			1	NUMERO	FUR DI NAVIGAZIONE PNV544	01	015
EUR	6.117.360,53			16	NUMERO	IRST/FUR - SENSORE INFRAROSSO DI NAVIGAZIONE ACQUISIZIONE E SORVEGLIANZA P/N 682727-005 S/N 1134-1213-1224-1273-1215-1276-1284-1207-1260-1246-1244-1234-1272-1210-1258-1236	01	005
GBP	2.773.772,72	3.518.828,31						
EUR	100.811,42			2	NUMERO	ELABORATORE DI CONTROLLO SISTEMA DI POTENZA SECONDARIA (SPS) EFA	01	010
EUR	635.000,00			20	SETTIMANE	MARS - SIMULATORE RADAR MULTIMODALE ASSISTENZA TECNICA DI 2 UOMINI	03	014
EUR				1	NUMERO	MARS - SIMULATORE RADAR MULTIMODALE: COMPOSTO DA NR 1 "IQ DATA & SCENARIO GENERATOR"	01	014
GBP	635.934,25	806.750,83		31	NUMERO	UNITA' ELETTRONICA GESTIONE ARMAMENTO SENZA SOFTWARE OPERATIVO (NESCAC) PER EFA	01	005
EUR	6.167.261,29							

Valuta	Ammontare	EURO	Val. Fini Dog.	Quantita'	Unita' Misura	Materiale oggetto del contratto	Tipo	Cat. Rif.
EUR	150.840,00			2	NUMERO	UNITA' COMANDO ARMI ESTREMITA ALARI (ITSU) PER EFA	01	005
EUR	3.183.102,60			16	NUMERO	UNITA' ELETTRONICA GESTIONE ARMAMENTO SENZA SOFTWARE OPERATIVO (NESCAC) PER EFA	01	005
GBP	328.224,13	416.387,53						
EUR	729.000,00			180	NUMERO	PARTI COMPONENTI DEL DISPLAY A CRISTALLI LIQUIDI (SMD88) PER NH90: KEYBOARD	01	010
EUR	2.954,00			2	NUMERO	ANTENNA RADAR/ALTIMETRO TIPO 03RS PER AEROMOBILE DA COMBATTIMENTO	01	010
EUR	75.000,00							
EUR	334.351,95			692	NUMERO	PARTI DEL RADAR AVIONICO MULTIMODO GRIFO MG LIVELLO 4	04	005
EUR	161.492,56			2	NUMERO	CONTROLORE DI LUMINOSITA (LC) PER EFA	01	010
EUR	55.715,60			4	NUMERO	SCHEDA DI INTERFACCIA PER COMPUTER (CEM) PER EFA	01	010
EUR	147.788,00			4	NUMERO	TUBO ELETTRONICO TIPO ONDA PROGRESSIVA ET 6404/A	01	011
EUR	360.000,00			24	MESI	ATTIVITA' DI MANUTENZIONE DELLA CAMERA TERMICA ERICA PLUS	03	015
EUR	1.392.246,22			186	NUMERO	RICAMBI MECCANICI FALCO XN - VELIVOLO AEREO TELEGUIDATO REMOTE PILOTED VEHICLE -	04	010
				80	NUMERO	RICAMBI ELETTRONICI FALCO XN - VELIVOLO AEREO TELEGUIDATO REMOTE PILOTED VEHICLE	04	010
EUR	25.094,28			2	NUMERO	SCHEDA INTERFACCIA EFABUS PER COMPUTER (STIM) PER EFA	01	010
EUR	570.348,00		570.348,00	3	NUMERO	FLIR DI NAVIGAZIONE PNY544 COMPOSO DA PSU FLIR 111	01	015
EUR	80.000,00							

SELEX GALILEO S.P.A.

Valuta	Ammontare	EURO	Val. Fini Dog.	Quantità	Unità Misura	Materiale oggetto del contratto	Tipo	Cat. Rif.
SELEX GALILEO S.P.A.								
EUR	51.000,00			2	NUMERO	PARTI DI RICAMBIO PER RADAR AVIONICO MULTIMODO GRIFO BR - ATTREZZATURA - THIGHTENING TOOL KIT	04	080
EUR	140.723,00			2	NUMERO	PARTI DI RICAMBIO PER RADAR AVIONICO MULTIMODO GRIFO BR - ATTREZZATURA - PRESSURIZATION TESTER -	04	080
EUR	3.627.000,00			5	NUMERO	AUTOPILOTA (HELPILOT) PER A109	01	010
EUR				6	NUMERO	ANEMOMETRO ILLUMINATO PER ELICOTTERI A109/A119	01	010
EUR				26	NUMERO	MODULO ALIMENTATORE PER ELICOTTERI A109/A119	01	010
EUR				16	NUMERO	COMPENSATORE GYROBUSSOLA PER ELICOTTERI A109/A119	01	010
EUR				2	NUMERO	MIRACH 100/5 - VEICOLO AEREO TELEGUIDATO (RPV)	01	010
EUR				301	NUMERO	RIC. MECC. MIRACH 100/5 - VEICOLO AEREO TELEGUIDATO (RPV)	04	010
EUR				9	NUMERO	RIC. ELETTR. MIRACH 100/5 - VEICOLO AEREO TELEGUIDATO (RPV)	04	010
EUR				1	NUMERO	SIST. LANCIO MIRACH 100/5 - VEICOLO AEREO TELEGUIDATO (RPV)	01	010
EUR				6	NUMERO	RIC. STAZ. TERRA PER GUIDA E CONTROLLO MIRACH 100/5 - VEICOLO AEREO TELEGUIDATO (RPV)	04	010
EUR				1	NUMERO	STAZ. TERRA PER GUIDA E CONTROLLO MIRACH 100/5 - VEICOLO AEREO TELEGUIDATO (RPV)	01	010
EUR				25	NUMERO	ATTREZZ. MECC. MIRACH 100/5 - VEICOLO AEREO TELEGUIDATO (RPV)	06	010
EUR				32	NUMERO	ATTREZZ. ELETTR. MIRACH 100/5 - VEICOLO AEREO TELEGUIDATO (RPV)	06	010
EUR				8	NUMERO	RIC. MOTORE MIRACH 100/5 - VEICOLO AEREO TELEGUIDATO (RPV)	04	010
EUR				20	NUMERO	PROPELLENTE MIRACH 100/5 - VEICOLO AEREO TELEGUIDATO (RPV)	01	008
EUR				7	NUMERO	DOC. TEC. MANUALI USO E MANUT.	02	010
EUR				350	SETTIMANE	ASS. TEC. CIO SITO OPER. (SERV. ATTIVITA' VOLO)	03	010
EUR				300	SETTIMANE	ASS. ADDESTRAM. USO SISTEMA	03	010
EUR				250	SETTIMANE	ASS. TEC. ATTIVITA' INSTALLAZ. MANUT. MESSA A PUNTO	03	010
EUR	1.415.629,50			3	NUMERO	RADAR AVIONICO ECR-90 PER VELIVOLO EFA - TPA (TRANSMITTER POWER AMPLIFIER) P/N 3990/04400-01/SN 10080 - 10062 - 10068	01	005
EUR	79.069,28			130	NUMERO	PARTI DI RICAMBIO DEL RADAR AVIONICO MULTIMODO GRIFO 7 LIVELLO 4	04	005
EUR	36.375,00			25	NUMERO	PARTI DI RICAMBIO DEL CONTROLLORE AUTOMATICO POTENZA (AUTO THROTTLE) TORNADO	04	010

Valuta	Ammontare	EURO	Val. Fini Dog.	Quantita'	Unita' Misura	Materiale oggetto del contratto	Tipo	Cat. Rif.
EUR	259.100,00			45	NUMERO	PARTI DEL SISTEMA DI MISURAZIONE CARBURANTE (FQGS) PER EH101	01	010
EUR	473.948,00			4	NUMERO	FUR DI NAVIGAZIONE PNY544 COMPOSTO DA: N 1 CIRCUIT CARD ASS.; N 1 GUMBAL ASSY; N 2 THERMAL IMAGER	04	015
EUR	1.349.565,25			23	NUMERO	UNITA' PROCESSATORE PER ASSIEME ELMETTO DEL VELIVOLO EFA (HEAPU)	01	010
EUR	437.960,25			23	NUMERO	UNITA' DI INTERFACCIA PER ASSIEME ELMETTO DEL VELIVOLO EFA (HEAFU)	01	010
EUR	500.000,00			1	NUMERO	ONERI NON RICORRENTI PER ATTIVITA' DI SVILUPPO PER ALLINEARE IL FUNZIONAMENTO DEI SIMULATORI ALLA CONFIGURAZIONE DEL VELIVOLO	01	014
EUR	12.800.000,00			1.224	NUMERO	PARTI DI RICAMBIO MECCANICHE PER FALCO XN-C2	04	010
				95	NUMERO	PARTI DI RICAMBIO ELETTRONICHE PER FALCO XN-C2	04	010
				2	NUMERO	STAZIONE DI TERRA PER GUIDA E CONTROLLO AERBI TELEGUIDATI	01	010
				23	NUMERO	PARTI DI RICAMBIO PER STAZIONE DI TERRA PER GUIDA E CONTROLLO AERBI TELEGUIDATI	04	010
				1	NUMERO	STAZIONE DI MANUTENZIONE	01	010
				1	NUMERO	SISTEMA MULTIMODALE DI SIMULAZIONE TATTICA/OPERATIVA TTS	01	014
				215	SETTIMANE	ASSISTENZA TECNICA DI MANUTENZIONE	03	010
				45	SETTIMANE	ASSISTENZA TECNICA PER ATTIVITA' DI VOLO	03	010
				4	NUMERO	FALCO XN-C2 - VEICOLO AEREO TELEGUIDATO (R.P.V.)	01	010
EUR	2.307.162,40			80	NUMERO	MODULO ELETTRONICO A.O. 1 (FCC) PER EFA PN 1114815A01	01	010
				80	NUMERO	MODULO ELETTRONICO A.O. 2 (FCC) PER EFA PN 1114816A01	01	010
EUR	183.220,00			110	NUMERO	PARTI DI RICAMBIO DEL CONTROLLORE AUTOMATICO POTENZA (AUTOTHROTTLE) TORNADO	04	010

SELEX GALILEO S.P.A.

Valuta	Ammontare	EURO	Val. Fim Dog.	Quantità	Unità Misura	Materiale oggetto del contratto	Tipo	Cat. Rif.
SELEX GALLIHO S.P.A.								
EUR	489.980,20			1	NUMERO	RADAR ALTIMETRO PER EFA	01	010
GBP	34.146,07	38.896,19		1	NUMERO	RADAR ALTIMETRO PER EFA - ATTREZZATURA	01	080
EUR	97.997,00			1	NUMERO	ANTENNA RADA/ALTIMETRO TIPO 03SR PER AEROMOBILE DA COMBATTIMENTO	01	010
GBP	6.830,00	7.780,13		1	NUMERO	UNITA' DISTRIBUZIONE SEGNALI (DU) SENZA SW OPERATIVO PER EFA	01	010
				1	NUMERO	UNITA' ELETTRONICA PER COMANDO DEL SISTEMA ARMA SOTTO FUSOLIERA (FSU) PER EFA	01	005
				2	NUMERO	UNITA' COMANDO ARMI ESTREMITA' ALARI (ITSU) PER EFA	01	005
				1	NUMERO	UNITA' ELETTRONICA GESTIONE ARMAMENTO SENZA SOFTWARE OPERATIVO (NESCAC) PER EFA	01	005
EUR	285.037,17			30	NUMERO	BERSAGLIO TRAINATO - BTM - RICAMBI	04	014
				340	NUMERO	MIRACH 100/5 - VELIVOLO AEREO TELEGUIDATO (RPV) - REMOTE PILOTED VEHICLE	04	010
EUR	2.482.635,18			7	NUMERO	IRST/FLIR - SENSORE INFRAROSSO DI NAVIGAZIONE ACQUISIZIONE E SORVEGLIANZA - P/N 682727-4005 S/N 1179; 1150; 1194; 1190; 1185; 1152 E 1182.	01	005
GBP	1.157.475,29	1.318.493,70						
EUR	71.150,00			1	NUMERO	MANUALI PER L'USO E LA MANUTENZIONE DEL COMPUTER PER ELABORAZIONE GRAFICA (CSG) PER EFA SUPPORTO CD-ROM	02	010
EUR	7.314.306,80			20	NUMERO	IRST / FLIR - SENSORE INFRAROSSO DI NAVIGAZIONE ACQUISIZIONE E SORVEGLIANZA	01	005
GBP	3.186.336,60	3.629.593,44						
EUR	460.000,00			1	NUMERO	SISTEMA ELETTRO-OTTICO MULTISENSORIALE (BOST 46)	01	015
GBP	2.549.069,28	2.903.674,75		16	NUMERO	IRST / FLIR - SENSORE INFRAROSSO DI NAVIGAZIONE ACQUISIZIONE E SORVEGLIANZA	01	005
EUR	5.851.445,44							
EUR	57.262,31			138	NUMERO	KIT COMPONENTI OTTICI PER CAMERE TERMICHE AD INFRAROSSO (COME DA ALLEGATO "A")	01	015

Valuta	Ammontare	EURO	Val. Fini Dog.	Quantità	Unità Misura	Materiale oggetto del contratto	Tipo	Cat. Rif.
EUR	78.460,00			10	NUMERO	PARTI DI RICAMBIO PER CONTROLLORE SCAMBI DATELEBORATORE PRINCIPALE BCMC PER AM-X - BITE INDICATOR	04	010
				5	NUMERO	PARTI DI RICAMBIO PER CONTROLLORE SCAMBI DATELEBORATORE PRINCIPALE BCMC PER AM-X - PANEL	04	010
				20	NUMERO	PARTI DI RICAMBIO PER PANNELLO DI NAVIGAZIONE PER AM-X - PUSH BUTTON	04	010
				50	NUMERO	PARTI DI RICAMBIO PER PANNELLO DI NAVIGAZIONE PER AM-X - SCREW CAPTIVE	04	010
				10	NUMERO	PARTI DI RICAMBIO PER PANNELLO DI NAVIGAZIONE PER AM-X - CONNECTOR	04	010
				10	NUMERO	PARTI DI RICAMBIO PER CONTROLLORE SCAMBI DATELEBORATORE PRINCIPALE BCMC PER AM-X - CONNECTOR	04	010
				5	NUMERO	PARTI DI RICAMBIO PER PANNELLO DI NAVIGAZIONE PER AM-X - SWITCH ROTARY	04	010
				10	NUMERO	PARTI DI RICAMBIO PER PANNELLO DI NAVIGAZIONE PER AM-X - CARD ASSY	04	010
EUR	38.080,00			7	NUMERO	PARTI DEL SISTEMA DI RIPRESA A RAGGI INFRAROSSI (FLIR) PER NH90 - WINDOWS CLEANING PUMP	01	015
EUR	6.720,00			7	NUMERO	PARTI DEL SISTEMA DI RIPRESA A RAGGI INFRAROSSI (FLIR) PER NH90 - WINDOWS CLEANING NOZZLE	01	015
EUR	515.403,65			3	NUMERO	UNITA' ELETTRONICA GESTIONE ARMAMENTO SENZA SOFTWARE OPERATIVO (NESCAC) PER EFA	01	005
GBP	49.647,03	56.553,51						
EUR	200.000,00			1	MESI	MANUTENZIONE DELLA CAMERA TERMICA ERICA PLUS	03	015
EUR	45.175,00	45.175,00		5	NUMERO	PARTI DI RICAMBIO DELLE PARTI DEL RADAR AVIONICO MULTIMODO GRIFO F - SRUI CHASSIS-PROC	04	005
EUR	3.088.801,40			20	NUMERO	UNITA PER COMANDO ARMI SOTTO FUSOLIERA (FSU) PER EFA	01	005
GBP	351.941,20	400.900,35		20	NUMERO	RADAR ALTIMETRO PER EFA	01	010
				20	NUMERO	UNITA' DI DISTRIBUZIONE SEGNALI (DU) SENZA SW OPERATIVO PER EFA	01	005
EUR	317.959,04			1	NUMERO	IRST/FLIR - SENSORE INFRAROSSO DI NAVIGAZIONE ACQUISIZIONE E SORVEGLIANZA	01	005
GBP	167.769,32	204.127,74						
EUR	410.823,00			1	NUMERO	TPA (TRANSMITTER POWER AMPLIFIER) PARTI DEL RADAR AVIONICO ECR-90 PER VELIVOLO EFA P/N 3990/04-00-01 S/N 09079	01	005

Valuta	Ammontare	EURO	Val. Fini Dog.	Quantita'	Unita' Misura	Materiale oggetto del contratto	Tipo	Cat. Rit.
EUR	4.054.027,71			8	NUMERO	PARTI DI RICAMBIO PER RADAR AVIONICO MULTIMODO GRIFO MG LIVELLO "0"	04	005
				60	NUMERO	PARTI DI RICAMBIO PER RADAR AVIONICO MULTIMODO GRIFO MG LIVELLO "1"	04	005
				90	NUMERO	PARTI DI RICAMBIO PER RADAR AVIONICO MULTIMODO GRIFO MG LIVELLO "D"	04	005
EUR	280.151,00			1	NUMERO	FLIR - PIATTAFORMA SISTEMA RIPRESA A RAGGI INFRAROSSI PER NH90	01	015
				1	NUMERO	PARTI DI RICAMBIO DEL FLIR - PIATTAFORMA SISTEMA RIPRESA A RAGGI INFRAROSSI PER NH90; CONTROL PANEL	01	015
EUR	1.421.616,00			7	NUMERO	PARTI DI RICAMBIO DEL FLIR - PIATTAFORMA SISTEMA RIPRESA A RAGGI INFRAROSSI PER NH90 THERMAL IMAGER UNIT	01	015
EUR	809.970,00			3	NUMERO	PARTI DI RICAMBIO DEL FLIR - PIATTAFORMA SISTEMA RIPRESA A RAGGI INFRAROSSI PER NH90 FLIR SENSOR ASSY	01	015
EUR	10.161,00			1	NUMERO	PARTI DI RICAMBIO DEL FLIR - PIATTAFORMA SISTEMA RIPRESA A RAGGI INFRAROSSI PER NH90 CONTROL PANEL	01	015
EUR	2.044,00			14	NUMERO	RADAR AVIONICO MULTIMODO GRIFO L	04	005
EUR	44.733,13			1	NUMERO	PARTI DEL RADAR AVIONICO MULTIMODO GRIFO-M LIVELLO D (AGC/CLUT LOCK-PX)	04	005
EUR	228.343,36			40	NUMERO	PARTI DI RICAMBIO ELETTRONICHE PER PER FALCO XN	04	010
				32	NUMERO	PARTI DI RICAMBIO MECCANICHE PER PER FALCO XN	04	010
EUR	30.000,00		30.000,00	5	NUMERO	SCHEDA DI INTERFACCIA PER COMPUTER (MDLM) PER EFA	01	010
				15	NUMERO	SCHEDA DI INTERFACCIA PER COMPUTER (CEM) PER EFA	01	010
EUR	38.400,00			12	NUMERO	SISTEMA DI RIPRESA A RAGGI INFRAROSSI (FLIR) PER NH90	01	015
EUR	834.290,53			1	NUMERO	CONTROLLORE DI LUMINOSITA' (LC) PER EFA	01	010
				3	NUMERO	COMPUTER PER ELABORAZIONE GRAFICA (CSG) PER EFA	01	010
				1	NUMERO	PANNELLO DI CONTROLLO MULTIFUNZIONALE LEFT HAND GLARESHIELD	01	010
EUR	36.046,00			1	NUMERO	TUBO ELETTRONICO TIPO ONDA PROGRESSIVA ET 6404/A	01	011
EUR	36.046,00		36.046,00	1	NUMERO	TUBO ELETTRONICO TIPO ONDA PROGRESSIVA ET 6404/A	01	011

SELEX GALILEO S.P.A.

Valuta	Ammontare	EURO	Val. Fini Dog.	Quantita'	Unita' Misura	Materiale oggetto del contratto	Tipo	Cat. Rif.
EUR	2.500.000,00			20	NUMERO	CAMERA TERMICA ERICA PLUS	01	015
EUR	1.072.649,00			212	NUMERO	PARTI DEL SIMULATORE DI MISSIONE PER VELIVOLO ALENIA-AERMACCHI M-346	04	014
EUR	1.500,00		1.500,00	1	NUMERO	PARTI DEL RADAR AVIONICO MULTIMODO GRIFO M	04	005
EUR	1.014.736,00			3	NUMERO	PARTI DI RICAMBIO PER RADAR AVIONICO MULTIMODO GRIFO F/H: PROCESSOR, RECEIVER, TRANSMITTER	04	005
EUR	446.193,00			11	NUMERO	GENERATORE DI MAPPE DIGITALI (DGM) PER EFA	01	010
USD	24.000,00	19.530,46	19.530,46	1	NUMERO	RADAR AVIONICO ECR-90 PER VELIVOLO EFA - COMPONENTI:	01	005
EUR	11.745,00			1	NUMERO	LOCUSTA - BERSAGLIO AD AUTOPROPULSIONE SGANCIABILE DA VELIVOLI SENZA PILOTA - RICAMBI ELETTRONICI - CONSOLE AGE LOCUSTA	04	010
EUR	1.694.739,14			20	NUMERO	PARTI DI RICAMBIO DEL RADAR AVIONICO MULTIMODO GRIFO 7 LIVELLO "1"	04	005
				320	NUMERO	PARTI DI RICAMBIO DEL RADAR AVIONICO MULTIMODO GRIFO 7 LIVELLO "4"	04	005
				175	NUMERO	PARTI DI RICAMBIO DEL RADAR AVIONICO MULTIMODO GRIFO 7 LIVELLO "4"	04	005
EUR	24.045,45			25	NUMERO	CONTROLORE AUTOMATICO POTENZA (AUTO THROTTLE) TORNADO	04	010
EUR	73.894,00			2	NUMERO	TUBO ELETTRONICO TIPO ONDA PROGRESSIVA ET 6404/A	01	011
EUR	77.285,61			2	NUMERO	ELABORATORE DI CONTROLLO SISTEMA DI POTENZA SECONDARIA (SPS) EFA	01	010
EUR	80.028,00			19	NUMERO	PARTI DI DISPLAY A CRISTALLI LIQUIDI SMD88 PER NH-90 (KEYBOARD) S/N: 541.533.534.535.536.537.538.539.540.782.783.784.785.786.787.788.789.790.791	01	010
EUR	2.285.500,00			1	MESI	ASSISTENZA TECNICA PER LA MANUTENZIONE DEL COMPUTER PER ELABORAZIONE GRAFICA (CSG) PER EFA - ATTREZZATURA -	03	080
				40	NUMERO	COMPUTER PER ELABORAZIONE GRAFICA (CSG) PER EFA - SOFTWARE - (CD)	01	021
				2	NUMERO	COMPUTER PER ELABORAZIONE GRAFICA (CSG) PER EFA - ATTREZZATURE - BANCHI DI COLLAUDO	01	080
				3	MESI	CORSI D'ISTRUZIONE PER L'USO E LA MANUTENZIONE DEL COMPUTER PER ELABORAZIONE GRAFICA (CSG) PER EFA - ATTREZZATURA -	03	080

SELEX GALILEO S.P.A.

Valuta	Ammontare	EURO	Val. Fini Dog.	Quantità	Unità Misura	Materiale oggetto del contratto	Tipo	Cat. Rif.
EUR	343.000,00			5	NUMERO	UNITA' CONTROLLO PILOTA DEL SISTEMA AUTOPILOTA (AFCS PCLD) PER EH101	01	010
EUR	20.378,42			2	NUMERO	SCHEDA INTERFACCIA EFABUS PER COMPUTER (STIM) PER EFA	01	010
EUR	121.232,70			6	NUMERO	SCHEDA DI INTERFACCIA PER COMPUTER (CEM) PER EFA	01	010
				3	NUMERO	SCHEDA DI INTERFACCIA PER COMPUTER (MDLM) PER EFA	01	010
EUR	2.272.818,94			62	NUMERO	UNITA' ELETTRONICA LANCIAIORE MULTIFUNZIONE. (MFRU.EU) PER EFA	01	004
EUR	1.466.334,80			40	NUMERO	UNITA' ELETTRONICA LANCIAIORE MULTIFUNZIONE. (MFRU.EU) PER EFA	01	004
EUR	196.743,55			37	NUMERO	PARTI DEL RADAR PER MRCA	04	005
USD	43.245,00	30.138,83						
EUR	32.728,00			2	NUMERO	SCHEDA DI INTERFACCIA PER COMPUTER (CEM) PER EFA	01	010
EUR	49.092,00			3	NUMERO	SCHEDA DI INTERFACCIA PER COMPUTER (CEM) PER EFA	01	010
EUR	204.261,90			35	NUMERO	MIRACH 100/5 - VEICOLO AEREO TELEGUIDATO (RPV) - REMOTE PILOTED VEHICLE - RICAMBI ELETTRONICI; NR 30 AMPLIFICATORI IN BANDA "KU"; NR 5 AMPLIFICATORI IN BANDA "X"	04	010
EUR	13.184,00			1	MESI	MISSION SYSTEM ATOS - SISTEMA TATTICO AVIOTRASPORTATO DI OSSERVAZIONE E SORVEGLIANZA	03	005
EUR	230.316,00			3	NUMERO	UNITA' COMANDO ARMI ESTREMITA' ALARI (ITSU) PER EFA	01	005
EUR	383.860,00			5	NUMERO	UNITA COMANDO ARMI ESTREMITA ALARI (ITSU) PER EFA	01	005
EUR	199.544,80			1	NUMERO	UNITA' ELETTRONICA GESTIONE ARMAMENTO SENZA SOFTWARE OPERATIVO (NESCAC) PER EFA	01	005
GBP	20.356,95	25.824,98						
EUR	196.158,89			1	NUMERO	UNITA' ELETTRONICA GESTIONE ARMAMENTO SENZA SOFTWARE OPERATIVO (NESCAC) PER EFA	01	005

SELEX GALILEO S.P.A.

Valuta	Ammontare	EURO	Val. Fini Dog.	Quantita'	Unita' Misura	Materiale oggetto del contratto	Tipo	Cat. Rif.
GBP	20.006,91	25.380,91						
EUR	151.760,00			15	NUMERO	PARTI DI RICAMBIO PER SIMULATORE DI MISSIONE - FULL MISSION SIMULATOR - PER M-346	04	014
EUR	1.660.861,00			77	NUMERO	SCHEDA DI INTERFACCIA PER COMPUTER (CEM) PER EFA	01	010
EUR	118.111.931,00			20	NUMERO	SCHEDA DI INTERFACCIA PER COMPUTER (MDLM) PER EFA	01	010
EUR				1	NUMERO	STAZIONE DI COMANDO E CONTROLLO TGGS PER SISTEMA TATTICO DI MISSIONE NATO AGS	01	010
EUR				50	NUMERO	STAZIONE DI COMANDO E CONTROLLO MOS PER SISTEMA TATTICO DI MISSIONE NATO AGS - MANUALI USO E MANUTENZIONE	02	010
EUR				50	NUMERO	STAZIONE DI COMANDO E CONTROLLO TGGS PER SISTEMA TATTICO DI MISSIONE NATO AGS - MANUALI USO E MANUTENZIONE	02	010
EUR				7	NUMERO	WDL-451/S SISTEMA TRASMISSIONE IMMAGINI/DATI TERMINALE AEROMOBILE	01	011
EUR				2	NUMERO	WDL-452/S SISTEMA TRASMISSIONE IMMAGINI/DATI TERMINALE CONTROLLO	01	011
EUR	1.728.083,00			80	NUMERO	SCHEDA DI INTERFACCIA PER COMPUTER (CEM) PER EFA	01	010
EUR				21	NUMERO	SCHEDA DI INTERFACCIA PER COMPUTER (MDLM) PER EFA	01	010
EUR	155.231,60			140	NUMERO	PARTI DI RICAMBIO DELLE PARTI DEL RADAR PER MRCA: SPACER RING	04	005
EUR				20	NUMERO	PARTI DI RICAMBIO DELLE PARTI DEL RADAR PER MRCA: TRANSFORMER	04	005
EUR	1.410.586,00			66	NUMERO	SCHEDA DI INTERFACCIA PER COMPUTER (CEM) PER EFA	01	010
EUR				16	NUMERO	SCHEDA DI INTERFACCIA PER COMPUTER (MDLM) PER EFA	01	010
EUR	265.240,00			60	SETTIMANE	ASSISTENZA TECNICA PER ATTIVITA' DI INSTALLAZIONE MANUTENZIONE E MESSA A PUNTO DEL MIRACH 1005 - VEICOLO AEREO TELEGUIDATO (RPV)	03	010
EUR	222.862,40			16	NUMERO	SCHEDA INTERFACCIA PR. COMPUTER CEM PER EFA: SN 1751-1762-1684-1685-1692-37-63-64-66-1605-1606-38-39-41-1608-1649	01	010
EUR	68.575,71			1	NUMERO	CONTROLORE DI LUMINOSITA' (LC) PER EFA SN 0325	01	010
EUR	490.000,00			5	NUMERO	UNITA' CONTROLLO PILOTA DEL SISTEMA AUTOPILOTA (AFCS PCU) PER EH101	01	010
EUR	294.000,00			3	NUMERO	UNITA' CONTROLLO PILOTA DEL SISTEMA AUTOPILOTA (AFCS PCU) PER EH101	01	010

Valuta	Ammontare	EURO	Val. Fini Dog.	Quantita'	Unita' Misura	Materiale oggetto del contratto	Tipo	Cat. Rif.
EUR	51.150,00			31	NUMERO	PARTI DI RIC. DELL'UNITA' CONTROLLO PILOTA DEL SISTEMA AUTOPILOTA (AFCS PCU) PER EH101 - SWITCH PUSH BUTTON	04	010
EUR	1.539.743,43			9	NUMERO	UNITA' ELETTRONICA PER COMANDO DEL SISTEMA FUSOLIERA (FSU) PER EFA	01	005
GBP	189.012,57	239.782,85		8	NUMERO	RADAR ALTIMETRO PER EFA	01	010
				9	NUMERO	UNITA' DI DISTRIBUZIONE SEGNALI (DU) SENZA SW OPERATIVO DEL SISTEMA ACS	01	005
EUR	133.725,64			1	NUMERO	UNITA' ELETTRONICA PER COMANDO DEL SISTEMA ARMA SOTTO FUSOLIERA (FSU) PER EFA	01	005
GBP	21.204,58	26.900,28		1	NUMERO	UNITA' DI DISTRIBUZIONE SEGNALI (DU) SENZA SW OPERATIVO DEL SISTEMA ACS	01	005
EUR	113.550,00			3	NUMERO	SCATOLA PER CALCOLATORE COMANDI DI VOLO (FCC/CASE) PER EH-101	01	010
				9	NUMERO	UNITA' DI ALIMENTAZIONE - PSU - PER SISTEMA AUTOPILOTA AFCS ELICOTTERO EH 101	01	010
EUR	37.850,00			3	NUMERO	UNITA' DI ALIMENTAZIONE PSU PER SISTEMA AUTOPILOTA AFCS ELICOTTERO EH-101	01	010
				1	NUMERO	SCATOLA PER CALCOLATORE COMANDI DI VOLO (FCC/CASE) PER EH-101	01	010
EUR	8.925.710,00			40	NUMERO	COMPUTER PER ELABORAZIONE GRAFICA (CSG) PER EFA	01	010
EUR	1.785.142,00							
EUR	227.100,00			6	NUMERO	SCATOLA PER CALCOLATORE COMANDI DI VOLO (FCC/CASE) PER EH-101	01	010
				18	NUMERO	UNITA' DI ALIMENTAZIONE - PSU - PER SISTEMA AUTOPILOTA AFCS ELICOTTERO EH 101	01	010
EUR	241.941,70			10	NUMERO	PARTI DI RICAMBIO PER RADAR AVIONICO MULTIMODO GRIFO M	04	005
EUR	160.600,00			3	NUMERO	PARTI DI I.S. INSTRUCTOR OPERATION STATION	01	014
				61	NUMERO	PARTI DI D.B.F. DEBRIEFING FACILITIES THEATRE	01	014
				38	NUMERO	PARTI DI I.O.S. INSTRUCTOR OPERATION STATION	01	014
				16	NUMERO	PARTI DI I.O.S. INSTRUCTOR OPERATION STATION	01	014
				7	NUMERO	PARTI DI D.B.F. DEBRIEFING FACILITIES THEATRE	01	014
EUR	250.000,00			1	NUMERO	ONERI NON RICORRENTI PER ATTIVITA' DI SVILUPPO PER ALLINEARE IL FUNZIONAMENTO DEI SIMULATORI ALLA CONFIGURAZIONE DEL VELIVOLO (PIE)	03	014

Valuta	Ammontare	EURO	Val. Fini Dog.	Quantità	Unità Misura	Materiale oggetto del contratto	Tipo	Cat. Rif.
SELEX GALILEO S.P.A.								
EUR	14.490,00			10	NUMERO	ANTENNE RADAR/ALTIMETRO TIPO 03RS / COMBAT	01	010
USD	5.386.320,00	4.383.220,08		200	NUMERO	PARTI DI RICAMBIO DELL'UNITA PER COMANDO ARMI ESTREMITA' ALARI (ITSU) PER EFA	04	005
EUR				4	NUMERO	SIMULATORE DI MISSIONE - FULL MISSION SIMULATOR - PER M-346 SW SU CD OFF - FCS	01	021
EUR				4	NUMERO	PARTI DI SIMULATORE DI MISSIONE - FULL MISSION SIMULATOR - PER M-346 HD OFF-FCS	01	014
EUR				4	NUMERO	SIMULATORE DI MISSIONE - FULL MISSION SIMULATOR - PER M-346 SW SU CD DRS	01	021
EUR				4	NUMERO	PARTI DI SIMULATORE DI MISSIONE - FULL MISSION SIMULATOR - PER M-346 DMG	01	014
EUR				4	NUMERO	SIMULATORE DI MISSIONE - FULL MISSION SIMULATOR - PER M-346 SW SU CD RELEASE #1	01	021
EUR	15.200,00			4	NUMERO	SIMULATORE DI MISSIONE - FULL MISSION SIMULATOR - PER M-346 SW SU CD RELEASE 2#	01	021
EUR	108.307,82			2	NUMERO	ELABORATORE DI CONTROLLO SISTEMA DI POTENZA SECONDARIA (SPS) PER EFA	01	010
EUR	37.226,00			2	NUMERO	SCHEDA DI INTERFACCIA PER COMPUTER (CEM) PER EFA	01	010
EUR	539.980,00			2	NUMERO	FLIR - PIATTAFORMA SISTEMA RIPRESA A RAGGI INFRAROSSI PER NH90	01	015
EUR	487.511,50			35	NUMERO	SCHEDA INTERFACCIA PER COMPUTER (CEM) PER EFA S/N: 1776/1778/1780/1785/0032/0033/0034/0035/0036/0037/003/0019/0030/0025/0012/0014/0024/0027/0043/0044/0045/0047/0067/0068/0070/0074/0189/0303/0325/0335/0336/0344/0555/0579/1352.	01	010
EUR	623,00			700	NUMERO	OPR 07 PERISCOPIO BIOCULARE OSSERVAZIONE PUNTAMENTO VEICOLO BLINDATO - RICAMBI:	04	005
EUR	439.046,00			19	NUMERO	PARTI DI RICAMBIO PER HEAD - SISTEMA DISPLAY PER ELUMETTO	04	005
EUR	3.978.878,25			20	NUMERO	UNITA' ELETTRONICA GESTIONE ARMAMENTO SENZA SOFTWARE OPERATIVO (NESCAC) PER EFA - PARTI.	01	005
GBP	410.280,16	520.484,41						

Valuta	Ammontare	EURO	Val. Fini Dog.	Quantità	Unità Misura	Materiale oggetto del contratto	Tipo	Cat. Rif.
SELEX GALILEO S.P.A.								
EUR	302.320,00			1	NUMERO	FLIR - PIATTAFORMA SISTEMA RIPRESA A RAGGI INFRAROSSI PER NH90	01	015
				4	NUMERO	PARTI DI RICAMBIO DEL FLIR - PIATTAFORMA SISTEMA RIPRESA A RAGGI INFRAROSSI PER NH90	04	015
EUR	88.000,00			2	NUMERO	SISTEMA AUTOMATICO DI PROVA DI 2° LIVELLO TECNICO PER APPARATO AVIONICO	01	080
EUR	8.639,75			25	NUMERO	PARTI DI RICAMBIO DEL RADAR PER VELIVOLO MRCA - DUMMY LOAD	04	005
EUR	5.775.241,02			16	NUMERO	IRST/FLIR SENSORE INFRAROSSO DI NAVIGAZIONE ACQUISIZIONE E SORVEGLIANZA P/N 68277-005 S/N 1263-1206-1212-1218-3005-1249-1248-1239-1231-1264-1247-1254-1228-1235-1208-1222	01	005
GBP	2.784.134,89	3.531.973,84						
EUR	269.990,00			1	NUMERO	FLIR - PIATTAFORMA SISTEMA RIPRESA A RAGGI INFRAROSSI PER NH90	01	015
EUR	10.161,00			1	NUMERO	PARTI DI RICAMBIO DEL FLIR CONTROL PANEL	01	015
EUR	1.117.042,12			22	NUMERO	ELABORATORE DI CONTROLLO SISTEMA DI POTENZA SECONDARIA (SPS) EFA	01	010
EUR	1.802.850,84			8	NUMERO	COMPUTER PER ELABORAZIONE GRAFICA (CSC) PER EFA	01	010
EUR	205.736,80			27	NUMERO	PDR RADAR PER VELIVOLO MRCA TORNADO	04	005
EUR	7.560,00			6	NUMERO	PARTI DI RICAMBIO DELL' ASSEMBLEO OPTOMECCANICO PER DISPLAY HUD PER IL VELIVOLO TORNADO - MIRROR -	04	010
EUR	164.581,70			3	NUMERO	PARTI DEL CONTROLLORE DI LUMINOSITA (LC) PER EFA	01	010
EUR	227.100,00			6	NUMERO	SCATOLA PER CALCOLATORE COMANDI DI VOLO (FCCCASE) PER EH-101	01	010
				18	NUMERO	UNITA' DI ALIMENTAZIONE - PSU - PER SISTEMA AUTOPILOTA AFCS ELICOTTERO EH 101	01	010
EUR	2.725.627,16			12	NUMERO	PARTI DI RICAMBIO DEL RADAR AVIONICO MULTIMODO GRIFO MG LIVELLO 0	04	005

Valuta	Ammontare	EURO	Val. Fini Dog.	Quantità	Unità Misura	Materiale oggetto del contratto	Tipo	Cat. Rif.
SELEX GALILEO S.P.A.								
EUR	1.200.909,18			1	NUMERO	UNITA' COMANDO ARMI SOTTO FUSOLIERA - FSU	01	005
EUR	120.091,00			1	NUMERO	UNITA' ELETTRONICA GESTIONE ARMAMENTO SENZA SW OPERATIVO NESCAC PER EFA	01	005
				1	NUMERO	UNITA' DISTRIBUZIONE SEGNALI (DU) SENZA SW OPERATIVO PER EFA	01	005
				1	NUMERO	RADAR ALTIMETRO PER EFA	01	010
EUR	44.000,00			1	NUMERO	SISTEMA AUTOMATICO DI PROVA DI 2° LIVELLO TECNICO PER APPARATO AVIONICO	01	080
EUR	151.800,00			50	NUMERO	PARTI DI RICAMBIO DEL CONTROLLORE AUTOMATICO POTENZA (AUTOTHROTTLE) TORNADO - RESISTOR VARIABLE	04	010
EUR	1.392.551,00			167	NUMERO	PARTI DI RICAMBIO PER PER FALCO XN - VELIVOLO TELEGUIDATO - RICAMBI ELETTRONICI	04	010
				181	NUMERO	PARTI DI RICAMBIO PER PER FALCO XN - VELIVOLO TELEGUIDATO - RICAMBI MECCANICI	04	010
EUR	110.841,00			3	NUMERO	TUBO ELETTRONICO TIPO ONDA PROGRESSIVA ET 6404/A	01	011
EUR	345.000,00			1	NUMERO	IRST/FLIR SENSORE INFRAROSSO DI NAVIGAZIONE ACQUISIZIONE E SORVEGLIANZA ATTREZZATURA GENERATOR IR DATA (RSE) P/N 369457-001 S/N 001	01	005
EUR	2.375.934,00			4	NUMERO	TPA (TRANSMITTER POWER AMPLIFIER) P/N 3990/04400-01 S/N 11308 - 11301 - 11306 - 11302	01	005
EUR	1.187.967,00			2	NUMERO	PARTI DEL RADAR AVIONICO ECR-90 PER VELIVOLO EFA: TPA (TRANSMITTER POWER AMPLIFIER) P/N 3990/04400-01 S/N 11304-11307	01	005
EUR	4.400.636,10			12	NUMERO	IRST/FLIR SENSORE INFRAROSSO DI NAVIGAZIONE ACQUISIZIONE E SORVEGLIANZA P/N 682727-005 S/N 3008-1240-1221-1237-1257-1226-1280-1282-1202-1266-1274-1259	01	005
GBP	2.119.821,59	2.689.221,14						
EUR	473.690,00			10	NUMERO	PARTI DEL RADAR AVIONICO ECR-90 PER VELIVOLO EFA TAU KIT	01	005
EUR	75.700,00			2	NUMERO	SCATOLA PER CALCOLATORE COMANDI DI VOLO (FCC/CASE) PER EH-101	01	010
				6	NUMERO	UNITA' DI ALIMENTAZIONE - PSU - PER SISTEMA AUTOPILOTA AFCS ELICOTTERO EH 101	01	010

Valuta	Ammontare	EURO	Val. Fini Dog.	Quantità	Unità Misura	Materiale oggetto del contratto	Tipo	Cat. Rif.
EUR	37.850,00			1	NUMERO	SCATOLA PER CALCOLATORE COMANDI DI VOLO (FCC/CASE) PER EH-101	01	010
				3	NUMERO	UNITA' DI ALIMENTAZIONE - PSU - PER IL SISTEMA AUTOPILOTA AFCS PER EH-101	01	010
EUR	151.400,00			4	NUMERO	SCATOLA PER CALCOLATORE COMANDI DI VOLO (FCC/CASE) PER EH-101	01	010
				12	NUMERO	UNITA' DI ALIMENTAZIONE - PSU - PER SISTEMA AUTOPILOTA AFCS ELICOTTERO EH 101	01	010
EUR	7.140.568,00			32	NUMERO	COMPUTER PER ELABORAZIONE GRAFICA (CSG) PER EFA	01	010
EUR	1.428.113,60							
EUR	13.834.850,50			62	NUMERO	COMPUTER PER ELABORAZIONE GRAFICA (CSG) PER EFA	01	010
EUR	2.766.970,10							
EUR	1.862.955,09			9	NUMERO	SISTEMA DI RIPRESA A RAGGI INFRAROSSI (FUR) PER NH90	01	015
EUR	196.000,00			2	NUMERO	UNITA' CONTROLLO PILOTA DEL SISTEMA AUTOPILOTA (AFCS PCU) PER EH101	01	010
EUR	76.772,00			1	NUMERO	UNITA' COMANDO ARMI ESTREMITA' ALARI (ITSU) PER VELIVOLO EFA	01	005
EUR	87.829,98			7	NUMERO	SCHEDA INTERFACCIA EFABUS PER COMPUTER (STIM) PER EFA	01	010
EUR	1.782.359,56			9	NUMERO	UNITA' ELETTRONICA GESTIONE ARMAMENTO SENZA SOFTWARE OPERATIVO (NESCAC) PER EFA	01	005
GBP	181.811,99	230.648,02						
EUR	1.992.519,00			114	NUMERO	SCHEDA INTERFACCIA PER COMPUTER (CEM) PER EFA	01	010
EUR	482.236,00			31	NUMERO	SCHEDA INTERFACCIA PER COMPUTER (MDLM) PER EFA	01	010

SELEX GALILEO S.P.A.

Valuta	Ammontare	EURO	Val. Fini Dog.	Quantita'	Unita' Misura	Materiale oggetto del contratto	Tipo	Cat. Rif.
SELEX GALILEO S.P.A.								
EUR	8.694.660,00			1	NUMERO	STAZIONE DI COMANDO E CONTROLLO TGGS PER SISTEMA TATTICO DI MISSIONE NATO AGS	01	010
EUR				1	NUMERO	STAZIONE DI COMANDO E CONTROLLO MOS PER SISTEMA TATTICO DI MISSIONE NATO AGS	01	010
EUR				1	NUMERO	WDL-451/S SISTEMA TRASMISSIONE IMMAGINE/DATI TERMINALE AEROMOBILE	01	011
EUR				9	NUMERO	WDL-452/S SISTEMA TRASMISSIONE IMMAGINE/DATI TERMINALE CONTROLLO	01	011
EUR	51.200,00			16	NUMERO	PARTI DI RICAMBIO DEL SISTEMA DI RIPRESA A RAGGI INFRAROSSI (FLIR) PER NH90	04	015
EUR	30.000,00			1	NUMERO	UNITA' ELETTRONICA LANCIAIORE MULTIFUNZIONE (MFRL EU) PER EFA SOFTWARE	01	021
EUR	70.000,00			1	NUMERO	COSTI NON RICORRENTI (CERTIFICATO DI VALIDAZIONE)	01	021
EUR	9.119.220,00			20	NUMERO	PARTI DEL RADAR AVIONICO PER EFA ECR-90 - TPA (TRANSMITTER POWER AMPLIFIER).	01	005
EUR	7.295.376,00			16	NUMERO	PARTI DEL RADAR AVIONICO PER EFA ECR-90 TPA (TRANSMITTER POWER AMPLIFIER)	01	005
EUR	162.000,00			1	NUMERO	CONVERTITORE PER ALIMENTATORI PRIMARI PER ANTENNA A SCANSIONE ELETTRONICA AESA COMPOSTO DA: ACDC CONVERTER	01	005
EUR				1	NUMERO	CONVERTITORE PER ALIMENTATORI PRIMARI PER ANTENNA A SCANSIONE ELETTRONICA AESA COMPOSTO DA: DIRTY BOX	01	005
EUR	14.134.791,00			31	NUMERO	PARTI DEL RADAR AVIONICO ECR-90 PER VELIVOLO EFA TPA (TRANSMITTER POWER AMPLIFIER)	01	005
USD	1.104.000,00	898.400,94		32	NUMERO	ASSIEME OPTOMECCANICO PER SISTEMA ELETTROOTTICO EOTS PER VEICOLO JSF	01	015
EUR	105.704,00			139	NUMERO	PARTI DI RICAMBIO MECCANICHE PER FALCO XN - VELIVOLO AEREO TELEGUIDATO REMOTE PILOTED VEHICLE	04	010
EUR				1	NUMERO	PARTE DI RICAMBIO ELETTRONICA PER FALCO XN - VELIVOLO AEREO TELEGUIDATO REMOTE PILOTED VEHICLE	04	010
EUR	87.829,98			7	NUMERO	SCHEDA INTERFACCIA EFABUS PER COMPUTER (STIM) PER EFA	01	010
EUR	188.207,10			15	NUMERO	SCHEDA INTERFACCIA EFABUS PER COMPUTER (STIM) PER EFA	01	010
EUR	6.300,00			6	NUMERO	ASSIEME OPTOMECCANICO PER DISPLAY HUD PER VELIVOLO TORNADO	04	010

Valuta	Ammontare	EURO	Val. Fini Dog.	Quantita'	Unita' Misura	Materiale oggetto del contratto	Tipo	Cat. Ref.
EUR	269.990,00			1	NUMERO	FLUR - PIATTAFORMA SISTEMA RIPRESA A RAGGI INFRAROSSI PER NH90	01	015
EUR	400.985,00			10	NUMERO	MODULO DI POTENZA A MICROONDE MPM 3502/A COMPRENSIVO DI 12 CONNETTORI	01	011
EUR	128.050,00			2	NUMERO	ATTREZZATURE DI COLLAUDO	01	080
EUR	128.050,00			6	NUMERO	KIT COMPONENTI OTTICI PER CAMERE TERMICHE AD INFRAROSSO	01	015
EUR	2.065,90			50	NUMERO	PARTI DI RICAMBIO (J1 STICK KIT C) A LIVELLO "D" RADAR A VIONICO MULTIMODO GRIFO-MG DENOMINATO COMMERCIALMENTE GRIFO PG	04	005
EUR	49.092,00			3	NUMERO	SCHEDA DI INTERFACCIA PER COMPUTER (CEM) PER EFA	01	010
EUR	1.539.651,54			42	NUMERO	UNITA' ELETTRONICA LANCIAITORE MULTIFUNZIONE (MFRL EU) PER EFA	01	004
EUR	64.456,00			4	NUMERO	SCHEDA DI INTERFACCIA PER COMPUTER (CEM) PER EFA	01	010
EUR	205.800,00			3	NUMERO	UNITA' CONTROLLO PILOTA DEL SISTEMA AUTOPILOTA (AFCS PCU) PER EH101	01	010
EUR	1.555.437,00			2	NUMERO	UNITA' PROCESSATORE PER ASSIEME ELMETTO DEL VELIVOLO EFA - HEAUP	01	010
EUR	1.555.437,00			2	NUMERO	UNITA' INTERFACCIA PER ASSIEME ELMETTO DEL VELIVOLO EFA (HEAIFU)	01	010
EUR	2.599.400,00		2.599.400,00	82	NUMERO	PARTI DELLA CAMERA TERMICA TILDE FC "CORE KIT SELEX GALILEO"	01	015
EUR	579.694,08			205	NUMERO	PARTI DELLA CAMERA TERMICA TILDE FC	01	015
EUR	104.745,00			3	NUMERO	SCHEDA DI INTERFACCIA PER COMPUTER (MDL4M) PER EFA	01	010
EUR	104.745,00			3	NUMERO	SCHEDA DI INTERFACCIA PER COMPUTER (CEM) PER EFA	01	010
EUR	44.580,00			6	NUMERO	PARTI DI RICAMBIO MECCANICHE PER FALCO XN	04	010
EUR	44.580,00			1	NUMERO	PARTI DI RICAMBIO ELETTRONICHE PER FALCO XN	04	010
EUR	109.000,00			1	NUMERO	ONERI NON RICORRENTI PER ATTIVITA' DI SVILUPPO PER ALLINEARE IL FUNZIONAMENTO DEI SIMULATORI ALLA CONFIGURAZIONE DEL VELIVOLO (DRLMS SPES AND CAAT)	01	014

SELEX GALILEO S.P.A.

Valuta	Ammontare	EURO	Val. Fini Dog.	Quantità	Unità Misura	Materiale oggetto del contratto	Tipo	Cat. Rif.
SELEX GALILEO S.P.A.								
EUR	807.506,84			14	NUMERO	MODULO ELETTRONICO A.O. 1 (FCC) PER EFA P/N 1114815A01	01	010
				14	NUMERO	MODULO ELETTRONICO A.O. 2 (FCC) PER EFA P/N 1114816A01	01	010
EUR	5.143.820,00			88	NUMERO	PARTI DEL RADAR AVIONICO PER VELIVOLO EFA ECR-90: TAU KIT	01	005
				88	NUMERO	PARTI DEL RADAR AVIONICO PER VELIVOLO EFA ECR-90: MOTHERBOARD	01	005
EUR	2.511.984,13			75	NUMERO	MODULO ELETTRONICO A.O. 1 (FCC) PER EFA P/N 1114815A01	01	010
				75	NUMERO	MODULO ELETTRONICO A.O. 2 (FCC) PER EFA P/N 1114816A01	01	010
				9	NUMERO	MODULO ELETTRONICO A.O. 1 (FCC) PER EFA P/N 1000401A03	01	010
				9	NUMERO	MODULO ELETTRONICO A.O. 2 (FCC) PER EFA P/N 1000402A03	01	010
EUR	1.108.547,00			66	NUMERO	PARTI DEL RADAR AVIONICO ECR-90 PER VELIVOLO EFA: - MOTHER BOARD - TAU KIT	01	005
EUR	9.550.439,18			17	NUMERO	IRST / FLIR - SENSORE INFRAROSSO DI NAVIGAZIONE ACQUISIZIONE E SORVEGLIANZA	01	005
GBP	4.544.226,34	5.176.381,59						
EUR	2.461.000,00		2.461.000,00	3	NUMERO	RADAR AVIONICO DI SORVEGLIANZA MARITTIMA GABBIANO T20	01	005
				1	NUMERO	PARTI DI RICAMBIO PER RADAR AVIONICO DI SORVEGLIANZA MARITTIMA GABBIANO T200: ANTENNA PLATE	04	005
				14	NUMERO	DOCUMENTAZIONE TECNICA PER RADAR AVIONICO MULTIMODO GRIFO BR	02	005
EUR	731.430,68			2	NUMERO	IRST/FLIR - SENSORE INFRAROSSO DI NAVIGAZIONE ACQUISIZIONE E SORVEGLIANZA	01	005
GBP	318.633,66	362.959,34						
EUR	673.000,00			5	NUMERO	TUBO ELETTRONICO TIPO ONDA PROGRESSIVA P/N: ET948B	01	005
EUR	365.715,34			1	NUMERO	IRST / FLIR - SENSORE INFRAROSSO DI NAVIGAZIONE ACQUISIZIONE E SORVEGLIANZA	01	005
GBP	159.316,83	181.479,67						
EUR	51.000,00			10	NUMERO	PARTI DI RICAMBIO PER RADAR AVIONICO MULTIMODO GRIFO BR: NR.5 PLENIUM ASSY; NR. 5 A'WAVGUIDE ASSY.	04	005

Valuta	Ammontare	EURO	Val. Fini Dog.	Quantità	Unità Misura	Materiale oggetto del contratto	Tipo	Cat. Rif.
EUR	3.576.101,72			124	NUMERO	MODULO ELETTRONICO A.O. 1 (FCC) PER EFA P/N 1114815A01	01	010
EUR	1.115.462,71			2	NUMERO	MODULO ELETTRONICO A.O. 2 (FCC) PER EFA P/N 1114816A01	01	010
EUR	120.035,27	136.793,59		3	NUMERO	RADAR ALTIMETRO PER EFA	01	010
EUR	120.035,27	136.793,59		3	NUMERO	UNITA' ELETTRONICA PER COMANDO DEL SISTEMA ARMA SOTTO FUSOLIERA (FSU) PER EFA	01	005
EUR				4	NUMERO	UNITA' DI DISTRIBUZIONE SEGNALI (DU) SENZA SW OPERATIVO DEL SISTEMA ACS	01	010
EUR				3	NUMERO	UNITA' COMANDO ARMI ESTREMITA ALARI (ITSU) PER EFA	01	005
EUR				3	NUMERO	UNITA' ELETTRONICA GESTIONE ARMAMENTO SENZA SOFTWARE OPERATIVO (NESCAC) PER EFA	01	005
EUR	4.787.642,17			31	NUMERO	UNITA' DI DISTRIBUZIONE SEGNALI (DU) SENZA SW OPERATIVO PER EFA	01	005
GBP	545.808,86	621.737,28		31	NUMERO	UNITA' PER COMANDO ARMI SOTTO FUSOLIERA (FSU) PER EFA	01	005
GBP				31	NUMERO	RADAR ALTIMETRO PER EFA	01	010
EUR	879.056,74			33	NUMERO	PARTI DI RICAMBIO DEL RADAR AVIONICO MULTIMODO GRIFO "F"	04	005
EUR	918.928,00			16	NUMERO	UNITA' PROCESSATORE PER ASSIEME ELMETTO DEL VELIVOLO EFA (HEAFU)	01	010
EUR	304.668,00			16	NUMERO	UNITA' DI INTERFACCIA PER ASSIEME ELMETTO DEL VELIVOLO EFA (HEAFU)	01	010
EUR	265.436,65			212	NUMERO	PARTI DI RICAMBIO OGP 07 PERISCOPIO BIOCULARE OSSERVAZIONE PUNTAMENTO VEICOLO BLINDATO: COME DESCRITTO NELL'ALLEGATO "A"	04	005
EUR	1.554.370,00			20	NUMERO	UNITA' PROCESSATORE PER ASSIEME ELMETTO DEL VELIVOLO EFA (HEAFU)	01	010
EUR	2.703.000,00			20	NUMERO	UNITA' DI INTERFACCIA PER ASSIEME ELMETTO DEL VELIVOLO EFA (HEAFU)	01	010
EUR	2.703.000,00			102	NUMERO	RICEVITORE A BANDA LARGA P/N: WBFE-1	01	005
EUR	816.000,00			1.000	NUMERO	CIRCUITI INTEGRATI - PC ASIC - PROCESSORE COMPUTER CONTROLLO VOLO PER EFA	01	010
EUR	2.875.584,50			37	NUMERO	UNITA' PROCESSORE PER ASSIEME ELMETTO DEL VELIVOLO EFA (HEAFU)	01	005
EUR	270.375,00			37	NUMERO	UNITA' DI INTERFACCIA PER ASSIEME ELMETTO DEL VELIVOLO EFA (HEAFU)	01	010
EUR	270.375,00			3	NUMERO	DISPLAY UNIT (DU) P/N 50510-001-01 S/N 99365-99366-99367	01	010

SELEX GALILEO S.P.A.

Valuta	Ammontare	EURO	Val. Fini Dog.	Quantità	Unità Misura	Materiale oggetto del contratto	Tipo	Cat. Rif.
USD	20.232,00	14.100,33		3	NUMERO	MODULO ELETTRONICO (ESFM) PER ESPULSIONE SEGGIOLINO PER VELIVOLO JSF	01	010
USD	128.850,00	89.799,70						
EUR	12.599,50			1	NUMERO	KIT COMPONENTI OTTICI PER CAMERE TERMICHE AD INFRAROSSO - COMPOSTO DA: NR 10 "WINDOW OPTICAL INSTRUMENT"	01	015
EUR	233.810,00			4	NUMERO	PARTI DEL RADAR AVIONICO PER EFA ECR-90 - MOTHERBOARD	01	005
				4	NUMERO	PARTI DEL RADAR AVIONICO PER EFA ECR-90 - TAU KIT	01	005
EUR	1.654.956,10			6	NUMERO	FLUR DI NAVIGAZIONE PNY544	01	015
				2	NUMERO	FLUR DI NAVIGAZIONE PNY544 - RICAMBI.	04	015
EUR	42.350,00			25	NUMERO	PARTI DI RICAMBIO DELLE PARTI DEL RADAR PER MRCA - CIRCULATOR HIGH POWER	04	005
EUR	174.000,00			2	NUMERO	TILDE-CAMERA TERMICA DI II° GENERAZIONE LUNGA PORTATA	01	015
EUR	805.000,00			1	MQ	RADAR AVIONICO DI SORVEGLIANZA MARITTIMA GABBIANO T200	01	005
EUR	72.092,00			2	NUMERO	TUBO ELETTRONICO TIPO ONDA PROGRESSIVA ET 6404/A	01	011
EUR	16.500,00			10	NUMERO	PARTI DI RICAMBIO DELL'UNITA' DI CONTROLLO PILOTA DEL SISTEMA AUTOPILOTA (AFCS PCU) PER EHI101: SWITCH, PUSH	04	010
EUR	1.306.411,56			4	NUMERO	COMPUTER PER ELABORAZIONE GRAFICA (CSG) PER EFA	01	010
				2	NUMERO	CONTROLORE DI LUMINOSITA' (LC) PER EFA	01	010
				3	NUMERO	PANNELLO DI CONTROLLO MULTIFUNZIONALE LEFT HAND GLARESHIELD	01	010
EUR	992.413,37			4	NUMERO	CONTROLORE LUMINOSITA' (LC) PER EFA	01	010
				3	NUMERO	COMPUTER PER ELABORAZIONE GRAFICA (CSG) PER EFA	01	010
EUR	2.196,00			6	NUMERO	PARTI DI RICAMBIO DELL'UNITA' DI CONTROLLO PILOTA DEL SISTEMA AUTOPILOTA (AFCS PCU) PER EHI101: KNOB SELECT HEADING	04	010
EUR	2.538.614,13			13	NUMERO	SISTEMA DI RIPRESA A RAGGI INFRAROSSI (FLIR) PER NH90	01	015

SELEX GALILEO S.P.A.

Valuta	Ammontare	EURO	Val. Fini Dog.	Quantità	Unità Misura	Materiale oggetto del contratto	Tipo	Cat. Rif.
SELEX GALILEO S.P.A.								
EUR	27.866,80			106	NUMERO	FALCO XN - VELIVOLO AEREO TELEGUIDATO REMOTE PILOTED VEHICLE - RIC. MECCANICI	04	010
EUR	1.267.476,72			15	NUMERO	FALCO XN - VELIVOLO AEREO TELEGUIDATO REMOTE PILOTED VEHICLE - RIC. ELETTRONICI	04	010
EUR	99.146,00			1.494	NUMERO	PARTI DI RICAMBIO RADAR - AVIONICO MULTIMODO GRIFO BR	04	005
EUR	389.082,00			1	NUMERO	UNITA' ELETTRONICA PER COMANDO DEL SISTEMA ARMA SOTTO FUSOLIERA (FSU) PER EFA. P/N 1000103A01-01 S/N 0189	01	005
EUR	419.358.820,17		5.762.999,46	27	NUMERO	PARTI DI RICAMBIO DELLE PARTI DEL RADAR PER MRCA: SWITCH E GROUP ASSY	04	005
SELEX Sistemi Integrati S.p.A.								
EUR	77.850,00			1	NUMERO	MODULO SDU (SECURE DATA UNIT) PER IFF MODO 4	01	011
EUR	3.143.000,00			1	NUMERO	SIR-M/SE IFF RADAR - SECONDARY INTERROGATION RADAR - INTERROGATION FRIEND FOR - LISTA DI CONFIGURAZIONE	02	005
EUR	340.000,00		340.000,00	1	NUMERO	SIR-M/SE IFF RADAR - SECONDARY INTERROGATION RADAR - INTERROGATION FRIEND FOR - ATTREZZATURE	01	080
				1	NUMERO	SIR-M/SE IFF RADAR - SECONDARY INTERROGATION RADAR - INTERROGATION FRIEND FOR - SOSTITUTORE ALBERO RADAR (SPACER)	01	080
				1	NUMERO	SIR-M/SE IFF RADAR - SECONDARY INTERROGATION RADAR - INTERROGATION FRIEND FOR	01	005
				1	NUMERO	SIR-M/SE IFF RADAR - SECONDARY INTERROGATION RADAR - INTERROGATION FRIEND FOR - SOFTWARE	01	021
				2	NUMERO	SIR-M/SE IFF RADAR - SECONDARY INTERROGATION RADAR - INTERROGATION FRIEND FOR MANUALI TECNICI	02	005
EUR	721.920,00			4	NUMERO	KIT PER INTRODUZIONE FUNZIONALITA' RADAR PAR P2090-CF	01	005
				4	NUMERO	KIT PER INTRODUZIONE FUNZIONALITA' RADAR PAR P2090-CF - DOC.NE TECNICA SU CARTA E/O SUPP. MAGNETICO PER USO E MANUT.	02	005
				4	NUMERO	KIT PER INTRODUZIONE FUNZIONALITA' RADAR PAR P2090-CF - SOFTWARE	01	021
				4	NUMERO	KIT PER INTRODUZIONE FUNZIONALITA' RADAR PAR P2090-CF - MANUALI TECNICI SU CARTA E/O SUPP. MAGNETICO PER USO E MANUT.	02	005

Valuta	Ammontare	EURO	Val. Fini Dog.	Quantità	Unità Misura	Materiale oggetto del contratto	Tipo	Cat. Rif.
SBLEX Sistemi Integrati S.p.A.								
USD	9.089.021,00	6.334.430,54		2	NUMERO	SIR-S IFF RADAR	01	005
USD	371.426,00	258.838,70	258.838,70	79	NUMERO	PARTI DI RICAMBIO SIR-S IFF RADAR	04	005
				14	NUMERO	ATTREZZATURE (TOOLS AND ACCESSORIES) SIR-S IFF RADAR	01	005
				4	NUMERO	MANUALI OPERATIVI SU SUPPORTO MAGNETICO SIR-S IFF RADAR (CD)	02	005
				6	VOLUME	MANUALI X CORSO OPERATORE E MANUTENTORE SU SUPPORTO CARTACEO SIR-S IFF RADAR (VOLUME)	02	005
				26	VOLUME	MANUALI PER CORSO OPERATORE MANUTENTORE SU SUPPORTO MAGNETICO SIR-S IFF RADAR (VOLUME)	02	005
				26	NUMERO	MANUALI PER CORSO OPERATORE MANUTENTORE SU SUPPORTO MAGNETICO SIR-S IFF RADAR (CD)	02	005
				1	NUMERO	CORSO OPERATORE (PER 10 PERSONE - DURATA N. 1 SETTIMANA) SIR-S IFF RADAR	03	005
				1	NUMERO	CORSO MANUTENTORE (PER 10 PERSONE - DURATA N. 2 SETTIMANA) SIR-S IFF RADAR	03	005
				12	SETTIMANE	ASSISTENZA TECNICA E SUPPORTO TECNICO SIR-S IFF RADAR (12 SETT./UOMO)	03	005
EUR	54.177,00			3	NUMERO	ALBATROS CONF. A SISTEMA LANCIAMISSILI - PRINTED CIRCUIT BOARD P/N EC1479	04	004
EUR	1.295.705,00			46	NUMERO	PARTI DI RICAMBIO PER RADAR PAR P7090CF	04	011
EUR	119.195,00			1	NUMERO	PARTI DI RICAMBIO PER T.A.U. TARGET ACQUISITION UNIT - ELECTRONIC MODULE -	04	005
				3	NUMERO	PARTI DI RICAMBIO PER ALBATROS CONF. A SISTEMA LANCIAMISSILI - PRINTED CIRCUIT BOARD -	04	004
				2	NUMERO	PARTI DI RICAMBIO PER ALBATROS CONF. A SISTEMA LANCIAMISSILI - INTERFACE CON PCB -	04	004
				1	NUMERO	PARTI DI RICAMBIO PER ALBATROS CONF. A SISTEMA LANCIAMISSILI - POWER SUPPLY PCB -	04	004
				1	NUMERO	PARTI DI RICAMBIO PER RAN 20S CONF. A RADAR - CIRCUIT CARD ASSEMBLY -	04	005

Valuta	Ammontare	EURO	Val. Fini Dog.	Quantità	Unità Misura	Materiale oggetto del contratto	Tipo	Cat. Rif.
EUR	6.930.000,00			1	NUMERO	RAN 40L RADAR	01	005
				132	NUMERO	MANUALI TECNICI SU CARTA E/O SUPPORTO MAGNETICO PER USO E MANUTENZIONE RAN 40L RADAR (66 VOLUMI + 66 CD)	02	005
				27	NUMERO	RICAMBI RAN 40L RADAR	04	005
				2	SETTIMANE	ASSISTENZA TECNICA RAN 40L RADAR	03	005
				8	NUMERO	ATTREZZATURE INSTALLAZIONE E COLLAUDO RAN 40L RADAR	01	080
				1	NUMERO	SIR-M/5B IFF RADAR	01	005
				1	SETTIMANE	ASSISTENZA TECNICA SIR-M/5E IFF RADAR	01	005
EUR	3.796.159,40			1	NUMERO	ATCR 33S RADAR KIT ECCM	01	005
				60	NUMERO	DOCUMENTAZIONE TECNICA SU CARTA E/O SUPPORTO MAGNETICO RADAR PAR P 2090/CF-S	02	011
				12	SETTIMANE	SUPPORTO TECNICO RADAR PAR P 2090/CF-S (12 SETT./UOMO)	03	011
				1	NUMERO	CORSO ISTRUZIONE RADAR PAR P 2090/CF-S	03	011
				23	NUMERO	PARTI RICAMBIO RADAR PAR P 2090/CF-S	04	011
				1	NUMERO	RADAR PAR P 2090/CF-S	01	011
				4	NUMERO	MANUALI TECNICI SU CARTA E/O SUPPORTO MAGNETICO RADAR PAR P 2090/CF-S	02	011
				150	NUMERO	DOCUMENTAZIONE TECNICA SU CARTA E/O SUPPORTO MAGNETICO RADAR PAR P 2090/CF-S	02	011
				20	NUMERO	MANUALI TECNICI SU CARTA E/O SUPPORTO MAGNETICO ATCR 33S RADAR KIT ECCM	02	005
				4	SETTIMANE	ASSISTENZA TECNICA ATCR 33S RADAR KIT ECCM (4 SETT./UOMO)	03	005
EUR	1.328.750,00			300	SETTIMANE	ACCS SOFTWARE DI COMANDO E CONTROLLO - AIR COMMAND AND CONTROL SYSTEM - ASSISTENZA TECNICA - INGEGNERIA DI SISTEMA	03	021
EUR	8.477,54			4	NUMERO	RICAMBI DEL RAT 31 D/L RADAR	04	005
EUR	548.000,00			3	NUMERO	M-DLP - MULTI DATA LINK PROCESSOR - MODULO SOFTWARE MULTI DATO DI COMUNICAZIONI	01	021
EUR	250.000,00			3	NUMERO	DOCUMENTI TECNICI	02	021
				100	SETTIMANE	ASSISTENZA TECNICA	03	021
EUR	33.169,00			1	NUMERO	PARTI DI RICAMBIO PER ATCR 33S RADAR KIT ECCM - AIR TRAFFIC CONTROL RADAR - KIT CONTROMISURE MAGNETICHE: SAW COMPRESSOR P/N 68N229P002	04	005

SELEX Sistemi Integrati S.p.A.

Valuta	Ammontare	EURO	Val. Fini Dog.	Quantita'	Unita' Misura	Materiale oggetto del contratto	Tipo	Cat. Rif.
EUR	1.867.020,15			4	ANNI	BMD5 BALLISTIC MISSILE DEFENCE SYSTEM - INGEGNERIA DI SISTEMA PER IL SISTEMA DI DIFESA DA MISSILI BALISTICI	03	021
EUR	3.150.060,88		3.150.060,88	69	NUMERO	PARTI DI RICAMBIO PER IL RAT 31 SL - RADAR DI AVVISTAMENTO TERRESTRE	04	005
USD	21.025,00		17.109,49	25	NUMERO	KRONOS RADAR VERSIONE NAVALEALE - COMPONENTE PAN TUBE AXIAL P/N 71B517P001	01	005
EUR	4.000,00			2	NUMERO	ORIZZONTE PROGRAMMA M5TIS MULTI SENSOR TARGET INDICATION SYSTEM CENTRALE DI TIRO - RICAMBI:	04	005
EUR	3.312,74			10	NUMERO	RAT 31 D/LM RADAR DI AVVISTAMENTO TERRESTRE - RICAMBI:	04	005
EUR	651.110,43			156	NUMERO	PARTI DI RICAMBIO: RADAR DI NAVIGAZIONE LPI SPN-730 (V) X (COME DESCRITTI IN ALLIEGATO "A")	04	005
EUR	2.039.200,00			24	NUMERO	PARTI DI RICAMBIO RADAR PAR P2090CM - PRECISION APPROACH RADAR: (T.W.T. TRAVELLING WAVV TUBES) P/N 391496	04	005
EUR	167.196,20			6	NUMERO	PARTI DI RICAMBIO RADAR ARGOS 73 MOD.A	04	005
EUR	38.556,33			3	NUMERO	RAT 31 D/L RADAR - RADAR DI AVVISTAMENTO TERRESTRE - RICAMBI "VALVE FLOW CONTROL" (P/N 64521)	04	005
EUR	3.843.126,84			165	NUMERO	PARTI DI RICAMBIO PER RADAR PAR	04	005
USD	395.819,56		275.859,56	2.200	ORE	NILE - NATO IMPROVED LINK ELEVEN - MODULO SOFTWARE DI COMUNICAZIONE DATI	03	021
EUR	6.798.330,00			1	NUMERO	RADAR KRONOS 3LND	01	005
EUR	250.000,00		250.000,00	1	NUMERO	SIR-AM IFF RADAR (VERSIONE MILITARE)	01	005
				100	SETTIMANE	ASSISTENZA TECNICA PER INSTALLAZIONE, COLLAUDO DEL RADAR KRONOS 3LND - FAT E SAT	03	005
				32	SETTIMANE	CORSI DEL RADAR KRONOS E IFF (URNI 1348/236)	03	005
				5	NUMERO	MANUALI TECNICI SU CD RADAR KRONOS 3LND	02	005
				5	NUMERO	DOCUMENTAZIONI TECNICHE DIDATTICHE SU CD RADAR KRONOS 3LND	02	005
EUR	17.950,00			1	NUMERO	ORION RTN 25X MODELLO C RADAR - RICAMBI	04	005

SELEX Sistemi Integrati S.p.A.

Valuta	Ammontare	EURO	Val. Fini Deg.	Quantita'	Unita' Misura	Materiale oggetto del contratto	Tipo	Cat. Rif.
SELEX Sistemi Integrati S.p.A.								
THB	223.775.700,93	5.509.952,50		1	NUMERO	KRONOS 3D LND RADAR	01	005
THB	5.696.872,00	140.272,13	140.272,13	10	NUMERO	CORSI DI ADDESTRAMENTO IN ITALIA PER N. 15 OPERATORI PER KRONOS E IFF (URNI 3348/236)	03	005
				5	NUMERO	MANUALI TECNICI SU CD	02	005
				1	NUMERO	SIR-M IFF RADAR (VERSIONE MILITARE)	01	005
				1	NUMERO	M-DLP (MULTI DATA LINK PROCESSOR) - SISTEMA MUKLTI PIATTAFORMA DI INTEGRAZIONE LINK	01	011
EUR	3.500,00			1	NUMERO	ORION RTN 25X MODELLO C RADAR: TRJETA CIRCUITO IMPRESO LOGIC ZTX P/N 972981A1	04	005
EUR	375.000,00			3	NUMERO	DOCUMENTAZIONE TECNICA PER RADAR PAR P2090CF	02	005
EUR	449.000,00			1	NUMERO	TWT REFRESHMENT TEST BENCH - BANCO RICONDIZIONAMENTO PER TWT	01	080
EUR	551.000,00			5	NUMERO	LIGHTENING PROTECTION SYSTEM - IMPIANTO PARAFULMINE RADAR PAR	01	005
				1	NUMERO	ENGINEERING TRAINING - CORSO ISTRUZIONE E ADDESTRAMENTO (DURATA 1 SETTIMANA)	03	080
EUR	198.921,00			8	NUMERO	PARTI DI RICAMBIO DEL RAT 31 D/LM RADAR, COME DA ALLEGATO "A"	04	005
		47.140.710,03	4.439.470,21					
SELIN SISTEMI S.r.l.								
EUR	103.666,50			1	KIT	PARTI DI RICAMBIO PER MOTORE PER MOVIMENTO D'ARMA P/N 408	04	006
				1	KIT	PARTI DI RICAMBIO PER MOTORE PER MOVIMENTO D'ARMA P/N 409	04	006
EUR	267.810,00			113	NUMERO	MOTORE PER MOVIMENTO D'ARMA P/N 4097	01	006
		371.476,50	0,00					
SICAMB S.P.A.								
GBP	81.313,88	103.155,38		731	NUMERO	RICAMBI SEGGIOLINI BIETTABILI MK.10	04	010

Valuta	Ammontare	EURO	Val. Fini Dog.	Quantita'	Unita' Misura	Materiale oggetto del contratto	Tipo	Cat. Rif.
SICAMB S.P.A.								
GBP	201.326,52	229.333,40		5	SET	PARTI DI RICAMBIO PER SEGGIOLINO EIETTABILE MK12	04	010
				2.947	NUMERO	PARTI DI RICAMBIO PER SEGGIOLINO EIETTABILE MK12	04	010
GBP	305.081,83	347.522,30		1.820	NUMERO	PARTI DI RICAMBIO PER SEGGIOLINO EIETTABILE MK.12	04	010
GBP	328.233,38	373.894,50		238	NUMERO	RICAMBI SEGGIOLINO EIETTABILE TIPO MK.12	04	010
GBP	30.780,00	39.047,73		6	SET	RICAMBI PER SEGGIOLINI EIETTABILI TIPO MK.10 (M8EU91397)	04	010
		1.092.953,31	0,00					
SICAMB SPA								
GBP	2.688.493,00	3.062.493,95		89	SET	PARTI DI RICAMBIO PER SEGGIOLINO EIETTABILE MK12	04	010
				491	NUMERO	PARTI DI RICAMBIO PER SEGGIOLINO EIETTABILE MK12	04	010
GBP	3.283.711,00	3.740.513,76		185	SET	PARTI DI RICAMBIO PER SEGGIOLINO EIETTABILE MK12	04	010
				453	NUMERO	PARTI DI RICAMBIO PER SEGGIOLINO EIETTABILE MK12	04	010
		6.803.007,71	0,00					
SIEL S.R.L.								
EUR	657.000,00			10	NUMERO	AUTOPILOTA MODELLO UAPS (UNMANNED AUTOPILOT SYSTEM) PER MEZZI NAVALI AUTONOMI	01	009
				10	NUMERO	UNITA' VIDEO MODELLO OBVS (ON BOARD VIDEO SYSTEM) PER AUTOPILOTA MODELLO UAPS	01	009
				1	NUMERO	STAZIONE DI TRACCIAMENTO MODELLO CMS (CENTRAL MONITORING STATION) PER SISTEMI AUTOPILOTA MODELLO UAPS	01	009
				10	NUMERO	STAZIONE DI CONTROLLO MODELLO OCS (OPERATOR CONTROL STATION) PER AUTOPILOTA MODELLO UAPS	01	009
EUR	62.973,00			10	NUMERO	AUTORESPIRATORE AD OSSIGENO A CICLO CHIUSO PER IMMERSIONI SUBACQUEA CADMANO MK4 CDY - B	01	017
EUR	79.200,00			9	NUMERO	MINA MARINA LIMPET CRAB SYSTEM - ATTIVA	01	004

Valuta	Ammontare	EURO	Val. Fini Dog.	Quantita'	Unita' Misura	Materiali oggetto del contratto	Tipo	Cat. Rif.
SIEL S.R.L.								
EUR	46.559,30			3	NUMERO	BERSAGLIO MOBILE AUTOMATICO PER ADDESTRAMENTO AL TIRO MODELLO STS COMPLETO DI COMPONENTI E ACCESSORI	01	014
		845.732,30	0,00					
SIELCO S.p.A.								
EUR	17.960,00			112	ORE	SISTEMA RADAR SI SCOPERTA E LANCIO RAYTHEON PER SISTEMA MISSILISTICO TARTAR MK74 MOD13	03	004
EUR	17.960,00			112	ORE	SISTEMA RADAR DI SCOPERTA E LANCIO RAYTHEON PER SISTEMA MISSILISTICO TARTAR MK74 MOD13	03	004
		35.920,00	0,00					
SIMAD S.p.A.								
EUR	248.695,37			16.999	NUMERO	CARTUCCIA LACRIMOGENA CAL 38 LUNGA GITTATA MOD M38 STAICS-LR	01	007
EUR	300,00		300,00	5	NUMERO	CARTUCCE LACRIMOGENE CAL38 LG	01	007
				5	NUMERO	CARTUCCE LACRIMOGENE CAL38 CG	01	007
				5	NUMERO	ARTIZIO LACRIMOGENO A MANO	01	007
				20	NUMERO	CARTUCCE CAL.12 GOMMA	01	003
		248.695,37	300,00					
SIMMEL DIFESA S.p.A.								
EUR	21.854.669,60			45.024	NUMERO	BOMBA DA MORTAIO CAL. 81 MM ILLUMINANTE L54A1	01	003
EUR	2.500,00		2.500,00	50	KG	ESPLOSTIVO - RDX DESENSIBILIZZATO (RDX/POLIMERO)	01	008
				1	NUMERO	ESPLOSTIVO - RDX DESENSIBILIZZATO (RDX/POLIMERO) - CORSO DI ADDESTRAMENTO PER PROVE DI DESENSIBILIZZAZIONE DISTRUTTIVE (N. 2 PERSONE PER GIORNI 5 IN OLANDA)	03	008
EUR	2.420.670,00			1.010	NUMERO	COLPO COMPLETO CAL-4070 HE-PFPC (SIL296) PER FAST FORTY CON SPOLETTA A PERCUSSIONE	01	003
				5.000	NUMERO	COLPO COMPLETO CAL-4070 PFPC IM246 PER FAST FORTY CON SPOLETTA DI PROSSIMITA'	01	003

Valuta	Ammontare	EURO	Val. Fint Dog.	Quantità	Unità Misura	Materiale oggetto del contratto	Tipo	Cat. Rif.
EUR	100.000,00		100.000,00	1.281	NUMERO	MODULO SILI 62 PER CARICA DI LANCIO MODULARE SILI 62	01	003
EUR	36.250,00		36.250,00	145	NUMERO	COLPI COMPLETTI CAL. 40/70 HEI-T CON SPOLETTE A PERCUSSIONE	01	003
EUR	5.805.000,00			30.000	NUMERO	SPOLETTA DI PROSSIMITA' FB 40	01	003
EUR	1.494.000,00			3.000	NUMERO	COLPO COMPLETO CAL. 76/62 TP-T (ES-T) (BL-T) CON FINITA SPOLETTA	01	003
EUR	2.000,00		2.000,00	6	SET	COLPO COMPLETO CAL. 76/62 TP-T (ES-T) (BL-T) CON FINITA SPOLETTA (OGNI SET COMPOSTA DA 1 DOC. TECNICO E DA 1 TAVOLA DI TIRO)	02	003
EUR	252.469,28			692	NUMERO	SIMULACRO/SEZIONATO DEL COLPO COMPLETO CAL. 76/62 TP/TP-T	01	014
EUR	8.000,00	9.112,89		1	NUMERO	COLPO COMPLETO CAL. 40/70 PFFC IM212 CON SPOLETTA DI PROSSIMITA' FB40	01	003
EUR	1.100.000,00			500	NUMERO	ATTREZZATURA DI FABBRICAZIONE E MONTAGGIO PER SPOLETTE E MUNIZIONI. -- IMPASTATRICE DI MATERIALI ENERGETICI.	01	080
EUR	220.000,00			1	NUMERO	COLPO COMPLETO CAL. 76/62 HE CON SPOLETTA A PERCUSSIONE	01	003
EUR	1.500,00	1.500,00		2	NUMERO	ACCENDITORE (MSI-MOTOR SAFETY IGNITION) PER MISSILE IRIS-T SL - PROVE INTERNE DI VALUTAZIONE.	03	004
EUR	162.750,00			2	SET	ACCENDITORE MSI - MOTOR SAFETY IGNITION - PER MISSILE IRIS-T SL - TECNOLOGIA	01	022
EUR	1.614.000,00			1.000	NUMERO	SIMULACRO/SEZIONATO GRANATA CAL. 40/46 HEDP - LOW VELOCITY (LV)	01	014
EUR	2.000,00	2.000,00		4	NUMERO	GRANATA CAL. 40MM HEDP - LOW VELOCITY (LV); SPECIFICHE TEC.; MANUALE OP.; TAVOLE DI TIRO; MATRICE DI VERIFICA COMPATIBILITA'; REPORT DI SICUREZZA	02	003
EUR	162.750,00			30	NUMERO	MASAD-SL - MOTOR ACTUATION SAFETY ARM DEVICE - PER MISSILE IRIS-T SL	01	004
EUR	1.614.000,00			1.000	NUMERO	PROIETTO CAL. 127/54 TP (ES) (BL)	01	003
EUR	2.000,00	2.000,00		1.000	NUMERO	CARICA DI LANCIO CAL. 127/54 (SPDF)	01	003
EUR				1	NUMERO	SIMULACRO/SEZIONATO DEL PROIETTO CAL. 127/54 HE/TP (ES) (BL)	01	014
EUR				2	NUMERO	SIMULACRO/SEZIONATO CARICA DI LANCIO CAL. 127/54	01	014
EUR				6	SET	CARICA DI LANCIO CAL. 127/54 - TECNOLOGIA	02	003
EUR				1	SET	PROIETTO CAL. 127/54 TP (ES) (BL) - TECNOLOGIA	02	003

Valuta	Ammontare	EURO	Val. Fini Dog.	Quantita'	Unita' Misura	Materiale oggetto del contratto	Tipo	Cat. Rif.
SIMMEL DIFESA S.p.A.								
EUR	23.120,00			4	NUMERO	ACCENDITORE (MOTOR SAFETY IGNITION) PER MISSILE IRIS-T	01	004
EUR	240.000,00			400	NUMERO	SPOLETTA PB 342	01	003
EUR	403.800,00			673	NUMERO	COLPO COMPLETO CAL. 76/62 TP CON FINITA SPOLETTA	01	003
EUR	50.000,00		50.000,00	378	NUMERO	GRANATA CAL. 40MM HEDP - LOW VELOCITY (LV)	01	003
EUR	10.000,00		10.000,00	200	NUMERO	GRANATA CAL. 40/46 MM TP	01	003
EUR	900.000,00		900.000,00	1	NUMERO	ATTREZZ. DI FABBRICAZIONE E MONTAGGIO PER SPOLETTE E MUNIZ. - SGRAFFATRICE	01	080
USD	1.900.000,00	1.439.284,90	1.439.284,90	1	NUMERO	CHIAVE PER SPOLETTA DI SMONTAGGIO	01	080
				1	NUMERO	ATTREZZ. PER MISURAZIONE VELOCITA' ALLA BOCCA (RADAR DOPPLER)	01	080
				1	NUMERO	ATTREZZ. DI PROVA PER SPOLETTE E MUNIZIONI - FORNO DI RISCALDAMENTO	01	080
				30	NUMERO	ATTREZZ. DI PROVA PER SPOLETTE E MUNIZIONI - FORNO DI RISCALDAMENTO (MANUALI D'USO E MANUTENZIONE)	02	080
				2	NUMERO	ADDESTRAM. PER LA MISURAZIONE DELLA VELOCITA' ALLA BOCCA (IN KUWAIT) - 2 PP. PER 30 GG./UOMO	03	080
				2	NUMERO	ADDESTRAM. PER L'ESECUZIONE DI PROVE SU SPOLETTE E MUNIZIONI (IN ITALIA) - 2 PP. PER 60 GG./UOMO	03	080
EUR	27.125,00			5	NUMERO	MASAD-SL - MOTOR ACTUATION SAFETY ARM DEVICE - PER MISSILE IRIS-T SL	01	004
EUR	1.909.000,00			16.600	NUMERO	PARTI DI RICAMBIO DEI COMPONENTI DEL COLPO CAL. 76/62	04	003
				9.600	KG	POLVERE DI LANCIO PER COLPO CAL. 76/62MM	01	008
				4.150	NUMERO	PROIETTO INERTE CAL. 76/62 TP-T	01	003
				4.150	NUMERO	BOSSOLO PER COLPO CAL. 76/62MM	01	003
				4.166	NUMERO	CANNELLO A PERCUSSIONE IM54 PER COLPO CAL. 76/62 MM	01	003
				4.150	NUMERO	TRACCIAITORE PER COLPO CAL. 76/62MM	01	003
EUR	4.740.400,00			33.860	NUMERO	SPOLETTA DM.93MT/SQ	01	003

Valuta	Ammontare	EURO	Val. Fint Dog.	Quantita'	Unita' Misura	Materiale oggetto del contratto	Tipo	Cat. Rif.
SIMMEL DIFESA S.p.A.								
EUR	961.000,00			50.000	NUMERO	GRANATA CAL. 40/46 MM TP LOW VELOCITY	01	003
EUR	6.291.000,00			100.000	NUMERO	GRANATA CAL. 40MM HE - LOW VELOCITY (LV)	01	003
EUR	606.000,00			1.010	NUMERO	COLPI COMPLETI CAL. 76/62 TP CON FINITA SPOLETTA (M229) EQUIVALENTE AL COLPO COMPLETO CAL. 76 MM.X636 BL&P	01	003
EUR	3.502.000,00			6.000	NUMERO	BOMBA DA MORTAIO CAL. 81 MM ILLUMINANTE L54A1	01	003
EUR	48.000,00		48.000,00	400	NUMERO	SPOLETTA DM.93MT/SQ	01	003
EUR	101.000,00			1	SET	REPORT DI PROVA PER COLPO COMPLETO CAL. 40/70 HE-T CON SPOLETTA A PERCUSSIONE	02	003
				1	SET	REPORT DI PROVA PER COLPO COMPLETO CAL. 40/70 HE-T CON SPOLETTA DI PROSSIMITA'	02	003
		53.727.983,88	2.600.647,80					
SIRIO PANEL S.p.A.								
USD	7.057,33		4.918,48	1	NUMERO	PANNELLO DI CONTROLLO DEL SISTEMA ELETTRICO - ICC/PP/BATT CONTROL PANEL - PER VELIVOLO F35	01	010
USD	5.149,95		3.589,17	5	NUMERO	PANNELLO DI CONTROLLO PER ACCESSO ALLA MANUTENZIONE - MPP CONTROL PANEL - VELIVOLO F35	01	010
EUR	139.686,99			305	NUMERO	MATERIALE PER PROGRAMMA EFA VEDERE ALLEGATO A	01	010
USD	2.420,00		1.969,32	1	NUMERO	PANNELLO DI CONTROLLO PRINCIPALE - MASTER ARM CONTROL PANEL - PER VELIVOLO F35	01	010
USD	7.057,33		5.743,04	1	NUMERO	PANNELLO DI CONTROLLO DEL SISTEMA ELETTRICO - ICC/PP/BATT CONTROL PANEL - PER VELIVOLO F35	01	010
USD	6.444,00		4.491,03	1	NUMERO	PANNELLO DI CONTROLLO DEL MOTORE - ENGINE CONTROL PANEL PER VELIVOLO F35	01	010
				1	NUMERO	PANNELLO DI CONTROLLO PRINCIPALE - MASTER ARM CONTROL PANEL - PER VELIVOLO F35	01	010

Valuta	Ammontare	EURO	Val. Fini Dog.	Quantita'	Unita' Misura	Materiale oggetto del contratto	Tipo	Cat. Rif.
SIRIO PANEL S.p.A.								
USD	78.509,32	54.715,67		2	NUMERO	PANNELLO DI CONTROLLO PER RILASCIO CARICHI - JETTISON BREAK CONTROL PANEL - PER VELIVOLO F35	01	010
				2	NUMERO	PANNELLO DI CONTROLLO DEL CARRELLO DI ATTERRAGGIO - LANDING GEAR CONTROL PANEL - PER VELIVOLO F35	01	010
				2	NUMERO	PANNELLO DI CONTROLLO DEL SISTEMA DI VOLO - FLIGH CONTROL SYSTEM CONTROL PANEL - PER VELIVOLO F35	01	010
				2	NUMERO	PANNELLO DI CONTROLLO DEL MOTORE - ENGINE CONTROL PANEL PER VELIVOLO F35	01	010
				2	NUMERO	PANNELLO DI CONTROLLO DEL SISTEMA DI AUTO PITCH - ARP CONTROL PANEL - PER VELIVOLO F35	01	010
				2	NUMERO	PANNELLO DI CONTROLLO MISCELLANEA - MISC CONTROL PANEL - PER VELIVOLO F35	01	010
				2	NUMERO	PANNELLO DI CONTROLLO DEL SISTEMA ELETTRICO - ICC/PP/BATT CONTROL PANEL - PER VELIVOLO F35	01	010
				2	NUMERO	PANNELLO DI CONTROLLO PRINCIPALE - MASTER ARM CONTROL PANEL - PER VELIVOLO F35	01	010
				2	NUMERO	PANNELLO DI CONTROLLO PER AZZERAMENTO - MASTER ZEROIZE CONTROL PANEL - PER VELIVOLO F35	01	010
				4	NUMERO	LUCE MAPPA - MAP LIGHT - PER VELIVOLO F35	01	010
EUR	67.215,71			147	NUMERO	MATERIALE PER PROGRAMMA EFA	01	010
EUR	616,23			1	NUMERO	PANNELLO J92100630-001 (723-7139/01) S/N S1077211	01	010
EUR	1.165,74			4	NUMERO	PANNELLO 0040VE PRINCIPALB DESTRO ANTERIORE - RH FWD 004VE MAIN RH FWD - PER VELIVOLO EFA	01	010
EUR	62.374,35			138	NUMERO	PANELS PER PROGRAMMA EFA	01	010
EUR	18.523,28			32	NUMERO	EL FLOOD, EL PANEL PER VELIVOLO EFA COME DA ALLEGATO "A"	01	010
EUR	3.113,31			5	NUMERO	EL PANEL COME DA ALLEGATO "A"	01	010
EUR	76.675,89			165	NUMERO	PANELS PER PROGRAMMA EFA COME DA ALLEGATO "A" CHE RIPORTA IL DETTAGLIO DEL MATERIALE DEI P/N E DEI S/N	01	010
EUR	1.619,38			2	NUMERO	PANELS P/N 723-7134/04 S/N S12441178-S12441179	01	010
EUR	10.154,47			21	NUMERO	EL PANEL PER PROGRAMMA EFA	01	010

Valuta	Ammontare	EURO	Val. Fini Dog.	Quantità	Unità Misura	Materiale oggetto del contratto	Tipo	Cat. Rif.
SIRIO PANEL S.p.A.								
EUR	616,23			1	NUMERO	P/N 723-7139/01 S/N S12463784	01	010
USD	18.447,48	15.011,99		6	NUMERO	PANNELLI ELETTROLUMINESCENTI - LUCE MAPPA - MAP LIGHT - PER VELIVOLO F35	01	010
USD	24.068,00	16.773,76		1	NUMERO	PANNELLO ELETTROLUMINESCENTE DI CONTROLLO DEL SISTEMA DI VOLO - FLIGH CONTROL SYSTEM CONTROL PANEL - PER VELIVOLO F-35	01	010
				1	NUMERO	PANNELLO ELETTROLUMINESCENTE DI CONTROLLO PRINCIPALE - MASTER ARM CONTROL PANEL - PER VELIVOLO F-35	01	010
				6	NUMERO	LUCE MAPPA - MAP LIGHT - PER VELIVOLO F-35	01	010
				2	NUMERO	PANNELLO ELETTROLUMINESCENTE DI CONTROLLO DEL CARRELLO DI ATTERragGIO - LANDING GEAR CONTROL PANEL - PER VELIVOLO F-35	01	010
USD	7.200,00	5.017,91		2	NUMERO	PANNELLO DI CONTROLLO PER MANUTANZIONE - MIP CONTROL PANEL - PER VELIVOLO F35	01	010
EUR	959,69			1	NUMERO	PANEL J92106314-001 (723-7134/04) S/N S11077207 PER VELIVOLO EFA	01	010
USD	32.145,65	22.403,34		5	NUMERO	PANNELLO DI CONTROLLO DEL CARRELLO DI ATTERragGIO - LANDING GEAR CONTROL PANEL - PER VELIVOLO F35	01	010
EUR	1.837,77			3	NUMERO	PANELS COME DA ALLEGATO "A"	01	010
EUR	809,69			1	NUMERO	PANEL J92105149-003 (723-7134/06) S/N S1135061	01	010
EUR	10.625,00			15	NUMERO	PANELS	01	010
EUR	6.636,43			9	NUMERO	PANELS COME DA ALLEGATO "A"	01	010
		537.263,85						
SKF INDUSTRIE S.p.A.								
GBP	327.133,10	372.641,16		158	NUMERO	CUSCINETTO RADIALE RIGIDO A SFERE BB1B 649484 C PER VELIVOLO SAAB JAS 39 GRIPEN	01	010
				161	NUMERO	CUSCINETTO AD I CORONA DI RULLI CILINDRICI RBC1B 649483 C PER VELIVOLO SAAB JAS 39 GRIPEN	01	010
		372.641,16						

Valuta	Ammontare	EURO	Val. Fini Dog.	Quantita'	Unita' Misura	Materiali oggetto del contratto	Tipo	Cat. Rif.
T.C.S. GROUP S.r.l.								
USD	184.949,00	128.896,90		75	NUMERO	UGELLO DELL'OLIO PER MOTORE F135 / NOZZLE - # IBEARING - P/N 4114542	01	010
				76	NUMERO	CURVA PER MOTORE F135 / ELBOW-GEARBOX DRIVE SHAFT OIL NOZZLE - P/N 4117108	01	010
				57	NUMERO	ADATTATORE PER MOTORE F135 / ADAPTER ASSY OF-INSTRUMENTATION - P/N 4111695	01	010
				76	NUMERO	ADATTATORE PER MOTORE F135 / ADAPTER ASSY OF-INSTRUMENTATION - P/N 4118515	01	010
		128.896,90	0,00					
TASTITALIA S.R.L.								
EUR	3.500,00			10	NUMERO	TASTIERA A MEMBRANA FCU CON LAMPADA ELETTROLUMINESCENTE	01	005
		3.500,00	0,00					
TELEGI S.R.L.								
EUR	418.458,75			1	NUMERO	CIRCUITO STAMPATO	01	005
				1	NUMERO	GENERATORE 700 MHZ	01	005
				2	NUMERO	ASSEMBLE CIRCUITO	01	005
				1	NUMERO	MOLTIPLICATORE X 16	01	005
				1	NUMERO	FORMATORE E DIVISORE	01	005
				6	NUMERO	GENERATORE DA CAMPO ALLESTITO CON SISTEMA DI ILLUMINAZIONE P/N 5387.TF.04.0003	01	017
				1	NUMERO	PANNELLO DI REGOLAZIONE TRIAC	01	005
				2	NUMERO	ATTENUATORE VARIABILE	01	005
				1	NUMERO	PREAMPLIFICATORE ME	01	005
				4	NUMERO	GENERATORE DA CAMPO ALLESTITO CON SISTEMA DI ILLUMINAZIONE P/N 5387.TF.01.0010 - NC 6230.15.188.9944	01	017
		418.458,75	0,00					
TESEO S.p.A.								

Valuta	Ammontare	EURO	Val. Fini Dog.	Quantita'	Unita' Misura	Materiale oggetto del contratto	Tipo	Cat. Rif.
THALES S.p.A.								
EUR	43.045,00			1	NUMERO	RADAR ALTIMETRO PER VELIVOLO EFA	01	010
				1	NUMERO	RADAR ALTIMETRO PER VELIVOLO EFA	02	010
	43.045,00		0,00					
THALES ITALIA S.P.A.								
EUR	49.000,00			1	NUMERO	SISTEMA TACAN DI BORDO TIPO AN-490	01	011
EUR	40.000,00		40.000,00	1	NUMERO	SISTEMA TACAN DI TERRA TIPO AN-457	01	011
EUR	81.761,55			230	NUMERO	PARTI DI RICAMBIO APPARATO RADIO STARMILLE	04	011
EUR	18.728,30			4	NUMERO	APPARATO RADIO IN BANDA UHF ST@RMILLE-V	01	011
				4	NUMERO	APPARATO RADIO IN BANDA UHF ST@RMILLE - V; MANUALI D'USO SU CD	02	011
				4	NUMERO	APPARATO RADIO IN BANDA UHF ST@RMILLE INCLUSI ACCESSORI COME DA ALLEGATO "A"	01	011
				4	NUMERO	APPARATO RADIO IN BANDA UHF ST@RMILLE; MANUALI D'USO SU CD	02	011
EUR	35.000,00			20	NUMERO	APPARATO RADIO IN BANDA UHF ST@RMILLE INCLUSI ACCESSORI COME DA ALLEGATO "A"	01	011
				20	NUMERO	APPARATO RADIO IN BANDA UHF ST@RMILLE; MANUALI DISTRUZIONI SU CD	02	011
EUR	84.122,00		84.122,00	333	NUMERO	PARTI DI RICAMBIO APPARATI RADIO IN BANDA UHF ST@RMILLE	04	011
EUR	29.684,00			2	KIT	SISTEMA DI REMOTIZZAZIONE IBF 125 COMPOSTO DA: NR.1 IBT-125 IL, NR.1 IBF-125 IR E NR.1 IBF-125 I (ANTENNA)	01	011
EUR	307.336,48			1	NUMERO	SISTEMA TACAN DI TERRA AN-453	01	011
				1	NUMERO	ANTENNA ELTA 200 -SISTEMA TACAN	01	011
				1	NUMERO	SISTEMA TACAN DI TERRA AN-453 - MANUALE	02	011
				1	SET	SISTEMA TACAN DI TERRA AN-453	04	011
				1	SET	ANTENNA ELTA 200 -SISTEMA TACAN	04	011
	511.510,33		124.122,00					

Valuta	Ammontare	EURO	Val. Fini Dog.	Quantita'	Unita' Misura	Materiale oggetto del contratto	Tipo	Cat. Rif.
EUR	648.300,00			100	NUMERO	PARTI DI RICAMBIO: ATTUATORE PROPELLER BRAKE SYSTEM 09720P000-01; COME DETTAGLIATO NELL'ALLEGATO "A" SUDDIVISO PER DESTINATARIO "1" E DESTINATARIO "2".	04	010
EUR	122.885,90			8	NUMERO	VITE PER FLAP AEREO PX, P/N 07715P000-01	01	010
				8	NUMERO	VITE PER FLAP AEREO PX, P/N 07716P000-01	01	010
				8	NUMERO	VITE PER FLAP AEREO PX, P/N 07717P000-01	01	010
				8	NUMERO	VITE PER FLAP AEREO PX, P/N 07718P000-01	01	010
				6	NUMERO	VITE PER STABILIZZATORE AEREO PX, P/N 07719P000-01	01	010
				4	NUMERO	TIE ROD PER VITE STABILIZZATORE AEREO PX, P/N 734-16962-02	01	010
		771.185,90						
VITROCISET S.P.A.								
EUR	9.238.278,88			2	NUMERO	VCH 103783 VALIGETTA SERIE ADATTATORI PER APPARATO DI PROVA CAVIA RADIO FREQUENZA PER VELIVOLO MILITARE	01	010
				1	NUMERO	VCH 103783 VALIGETTA SERIE ADATTATORI PER APPARATO DI PROVA CAVIA RADIO FREQUENZA PER VELIVOLO MILITARE	02	010
				1	NUMERO	VCH 102829 CARRELLO PER CONDIZIONAMENTO ALIMENTATO DA GRUPPO ELETTROGENO PER VELIVOLO MILITARE	02	010
				16	NUMERO	VCH 102832 CARRELLO PER GENERAZIONE ENERGIA ELETTRICA ALIMENTATO DA RETE FISSA PER VELIVOLO MILITARE	01	010
				2	NUMERO	VCH 103720 APPARATO DI PROVA PER CAVO A RADIO FREQUENZA PER VELIVOLO MILITARE - RFCT	01	010
				1	NUMERO	VCH 103720 APPARATO DI PROVA PER CAVO A RADIO FREQUENZA PER VELIVOLO MILITARE - RFCT	02	010
				15	NUMERO	VCH 102829 CARRELLO PER CONDIZIONAMENTO ALIMENTATO DA GRUPPO ELETTROGENO PER VELIVOLO MILITARE	01	010
				15	NUMERO	VCH 102830 CARRELLO PER CONDIZIONAMENTO ALIMENTATO DA RETE FISSA PER VELIVOLO MILITARE	01	010
				16	NUMERO	VCH 102831 CARRELLO PER GENERAZIONE ENERGIA ELETTRICA ALIMENTATO DA GRUPPO ELETTROGENO PER VELIVOLO MILITARE	01	010
				1	NUMERO	VCH 102831 CARRELLO PER GENERAZIONE ENERGIA ELETTRICA ALIMENTATO DA GRUPPO ELETTROGENO PER VELIVOLO MILITARE	02	010
				1	NUMERO	VCH 102832 CARRELLO PER GENERAZIONE ENERGIA ELETTRICA ALIMENTATO DA RETE FISSA PER VELIVOLO MILITARE	02	010
				1	NUMERO	VCH 102830 CARRELLO PER CONDIZIONAMENTO ALIMENTATO DA RETE FISSA PER VELIVOLO MILITARE	02	010

Valuta	Ammontare	EURO	Val. Fini Dog.	Quantita'	Unita' Misura	Materiale oggetto del contratto	Tipo	Cat. Rif.
VITROCISSET S.P.A.								
EUR	404.794,98			1	NUMERO	VCH 103720 APPARATO DI PROVA PER CAVI A RADIO FREQUENZA PER VELIVOLO MILITARE RFCT	01	010
				1	NUMERO	VCH 103720 APPARATO DI PROVA PER CAVI A RADIO FREQUENZA PER VELIVOLO MILITARE RFCT	02	010
	9.663.073,86		0,00					
WHITEHEAD ALENIA SISTEMI SUBACQUEI S.P.A. (WASS)								
EUR	15.741,60			40	NUMERO	PARTI DI RICAMBIO PER SILURO LEGGERO A344/S MOD.1: SQUIB MOTOR N291000200	04	004
	15.741,60		0,00					
WHITEHEAD SISTEMI SUBACQUEI S.P.A.								
EUR	4.155.915,80			145	NUMERO	PARTI DI RICAMBIO PER SILURO PESANTE BLACK SHARK	04	004
EUR	967.220,23			95	NUMERO	RICAMBI PER LANCIAIORE PER CONTROMISURE DA NAVE C310	04	011
EUR	211.735,00		211.735,00	1	NUMERO	EFFECTOR JAMMER WMP818500001	01	011
				1	NUMERO	EFFECTOR DECOY MOBILE (MTE) WMP818500001	01	011
				10	NUMERO	SIMULACRO EFFECTORS WMP821200001	01	014
EUR	1.356.723,00			1	NUMERO	MANUALE D'USO PER SISTEMA DI LANCIO DA NAVE PER SILURI LEGGERI A244/S MOD.3	02	004
				275	NUMERO	PARTI DI RICAMBIO PER SISTEMA DI LANCIO DA NAVE PER SILURI LEGGERI A244/S MOD.3	04	004
EUR	69.286,00			100	NUMERO	PARTI DI RICAMBIO SILURO LEGGERO MU90: KIT MANUTENZIONE TIPO "B" WWP029100001 (OGNI KIT DETTAGLIATO COME IN ALLEGATO "A")	04	004
EUR	148.536,94			275	NUMERO	SILURO LEGGERO MU90 - RICAMBI	04	004
EUR	48.340,00			1	NUMERO	SISTEMA DI MANUTENZIONE PER SILURO LEGGERO A244/S	01	004
EUR	173.304,00			16	NUMERO	RICAMBI DEL SISTEMA CONTROMISURE CIRCE DA SOMMERCIBILE - BATTERIE MTE	04	009
				24	NUMERO	RICAMBI DEL SISTEMA CONTROMISURE CIRCE DA SOMMERCIBILE - BATTERIE JAMMER	04	009

Valuta	Ammontare	EURO	Val. Fini Dog.	Quantità	Unità Misura	Materiale oggetto del contratto	Tipo	Cat. Rif.
EUR	21.620.232,00			139	NUMERO	RICAMBI SISTEMA DI CONTROLLO E COLLAUDO PER SISTEMA CONTROMISURE C303/S	04	009
EUR	236.000,00		236.000,00	14	NUMERO	SIMULACRO EFFECTORS CONTROMISURE C303/S	01	009
				430	NUMERO	TECNOLOGIA SISTEMA CONTROMISURE C303/S	02	009
				21	SETTIMANE	SERVIZI ASS. TEC. SISTEMA CONTROMISURE C303/S	03	009
				3	SETTIMANE	CORSI SISTEMA CONTROMISURE C303/S	03	009
				487	SETTIMANE	RIC. SISTEMA CONTROMISURE C303/S	04	009
				3	NUMERO	RIC. LANCIATORE SISTEMA CONTROMISURE C303/S	04	009
				4	NUMERO	LANCIATORE SISTEMA CONTROMISURE C303/S	01	009
				2	NUMERO	RETE DI LANCIO PER CONTROMISURE C303/S	01	009
				1	NUMERO	KIT PER INSTALLAZIONE RETE DI LANCIO C303/S	01	009
				10	NUMERO	SISTEMA DI CONTROLLO E COLLAUDO PER SISTEMA CONTROMISURE C303/S	01	009
				45	NUMERO	EFFECTORS PER SISTEMA CONTROMISURE C303/S - JAMMER	01	009
				45	NUMERO	EFFECTORS PER SISTEMA CONTROMISURE C303/S - DECOY MOBILE (MTE)	01	009
				3	NUMERO	KIT DI CONSUMO PER LANCI A MARE CONTROMISURE C303/S	01	009
EUR	783.000,00			5	NUMERO	ORACOM 2000 - SISTEMA DI SIMULAZIONE PER SILURO LEGGERO MU90	01	014
				1	NUMERO	ORACOM 2000 - SISTEMA DI SIMULAZIONE PER SILURO LEGGERO MU90 TECNOLOGIA	02	014
				1	NUMERO	ORACOM 2000 - SISTEMA DI SIMULAZIONE PER SILURO LEGGERO MU90 CORSO (2 PP. PER 5 SETT.)	03	014
EUR	202.567,07			33	NUMERO	SISTEMA DI MOVIMENTAZIONE E STOCCAGGIO SILURO LEGGERO MU90 - RICAMBI:	01	004
EUR	29.200,00		29.200,00	4	NUMERO	PARTI DEL SILURO LEGGERO A244/S MOD.3	01	004
EUR	114.000,00			2	NUMERO	SISTEMA CONTROLLO E COLLAUDO PER SISTEMA CONTROMISURE C310 TIPOLOGIA SLAT SLAT DA NAVE	01	009
EUR	261.818,00			62	NUMERO	PARTI DI RICAMBIO SILURO LEGGERO MU90: [COME SPECIFICATI NELL'ALLEGATO "A"]	04	004
EUR	21.990,39			3	NUMERO	PARTI DI RICAMBIO PER SILURO PESANTE BLACK SHARK	04	004

WHITEHEAD SISTEMI SUBACQUEI S.P.A.

Valuta	Ammontare	EURO	Val. Finl Deg.	Quantita'	Unita' Misura	Materiale oggetto del contratto	Tipologia	Cat. Rif.
EUR	120.500,00			4	NUMERO	MANUALI D'USO E MANUTENZIONE PER SILURO LEGGERO MU90	02	004
EUR	19.516.931,00			27	NUMERO	SILURO LEGGERO A244/S MOD. 3	01	004
EUR	763.500,00		763.500,00	12	NUMERO	SISTEMA CONTROLLO E COLLAUDO SILURO LEGGERO A244/S MOD. 3	01	004
				3.129	NUMERO	RICAMBI SILURO LEGGERO A244/S MOD. 3	04	004
				40	NUMERO	RICAMBI SISTEMA CONTROLLO E COLLAUDO SILURO LEGGERO A244/S MOD. 3	04	004
				10	NUMERO	SERVIZI E ASSISTENZA TECNICA	03	004
				96	NUMERO	RICAMBI SILURO LEGGERO A244/S MOD. 3	04	004
				12	NUMERO	SISTEMI MANUTENZIONE SILURO LEGGERO A244/S MOD. 3	01	004
				99	NUMERO	TECNOLOGIA - DOCUMENTAZIONE TECNICA	02	004
EUR	2.125.470,00			30	NUMERO	SILURO MU90 - TESTA SERVIZIO DIRETTIVA (TSD) + ACCIARINO	01	004
EUR	500.000,00							
EUR	98.000,00		98.000,00	10	NUMERO	SILURO PESANTE BLACK SHARK - RAPPORTI LANCI	02	004
				18	NUMERO	SILURO PESANTE BLACK SHARK - PIANI PROVA E RAPPORTI PROVE	02	004
EUR	399.219,24			1	NUMERO	RETE DI LANCIO PER SISTEMA CONTROMISURE CIRCE DA SOMMERGIBILE	01	009
EUR	8.978,40		8.978,40	2	NUMERO	DISPOSITIVO DI INNESCO INERTE PER SILURO PESANTE A184 MOD.3 NEL CONTENITORE	01	004
				8	NUMERO	SILURO LEGGERO A244/S MOD. 3 - DISPOSITIVO DI INNESCO INERTE NEL CONTENITORE	01	004
EUR	220.000,00			17	NUMERO	PARTI DI RICAMBIO PER SILURO BLACK SHARK	04	004
EUR	5.589.428,00			32	NUMERO	EFFECTORS PER SISTEMA CONTROMISURE C310 - JAMMER ANTI - SILURO	01	009
				32	NUMERO	EFFECTORS PER SISTEMA CONTROMISURE C310 - (MTE) ANTI - SILURO	01	009
				4	NUMERO	SIMULACRO EFFECTORS PER SISTEMA CONTROMISURE C310 DA NAVE	01	009
				4	NUMERO	ASSISTENZA TECNICA SIMULACRO EFFECTORS PER SISTEMA CONTROMISURE C310 DA NAVE	03	009

Valuta	Ammontare	EURO	Val. Fini Dog.	Quantita'	Unita' Misura	Materiale oggetto del contratto	Tipo	Cat. Rif.
WHITEHEAD SISTEMI SUBACQUEI S.P.A.								
EUR	350.000,00			4	NUMERO	ORACOM 2000 - SISTEMI SIMULAZIONE PER SILURI LEGGERI	01	014
				1	NUMERO	MONOGRAFIA ORACOM 2000 - SISTEMA SIMULAZIONE PER SILURI LEGGERI	02	014
				1	NUMERO	CORSO ORACOM 2000 - SISTEMA SIMULAZIONE PER SILURI LEGGERI (2 PP. X 2 SETT.)	03	014
		58.744.501,67						
								1.347.413,40

Totale Autorizzazioni :	1.533	
Totale Valore in EURO :	4.160.155.096,14	
Di cui relativi a Programmi di Cooperazione / Missioni Internazionali :	1.434.598.587,73	34,48%
Di cui relativi a trasformazione in definitive di operazioni temporanee relative a Programmi Intergovernativi	131.473.383,32	3,16%
Valore Fini Doganali :	435.652.495,02	
Di cui relativi a Programmi di Cooperazione / Missioni Internazionali :	14.568.922,18	3,34%

Totale parziali per tipo valuta:

EUR	3.637.309.014,06
GBP	50.480.225,31
THB	223.775.700,93
USD	600.765.561,23

PAGINA BIANCA

MODULARIO
A. E. - 4

MOD. 1 U.C.



MINISTERO DEGLI AFFARI ESTERI

- **TAB A2** → Esportazione definitiva per operatori in ordine alfabetico.
- **TAB A3** → Esportazione definitiva per operatori, valore decrescente.
- **TAB A4** → Esportazione definitiva per programmi di cooperazione per operatori.
- **TAB B1** → Esportazione definitiva elenco per paese di destinazione.
- **TAB B2** → Esportazione definitiva elenco per paese N.A.T.O./U.E.
- **TAB B3** → Esportazione definitiva elenco per paese NON N.A.T.O./U.E.
- **TAB B4** → Esportazione definitiva riepilogo per area geografica e paese.
- **TAB B5** → Esportazione definitiva programmi di cooperazione elenco per paese di destinazione (estrapolati dalla scheda B1).

PAGINA BIANCA

Ministero Affari Esteri - Unita' Autorizzazioni Materiali Armamento

ESPORTAZIONE DEFINITIVA (EX) : AUTORIZZAZIONI RILASCIATE NEL PERIODO 01/01/2012 - 31/12/2012 PER OPERATORI IN ORDINE ALFABETICO

TAB A2

Operatore	Autorizzazioni	Valore (EURO)	di cui, per Prog. di Cooperazione	Valore Fini Dog.	di cui, per Prog. di Cooperazione	Incidenza % su totale
AREAS S.p.A. APPLICAZ. RIELABORAZIONI IMPIANTI SPECIALI	1	65.000,00	0,00	0,00	0,00	0,00
AEREA S.p.A.	33	6.191.100,10	5.942.173,99	0,00	0,00	0,15
ASRO SEKUR S.p.A.		39.930,00	0,00	0,00	0,00	0,00
ACUSTAWESTLAND S.p.A.	26	755.216.097,60	265.329.883,32	26.267.697,35	5.000.000,00	18,15
ALENIA AERVA GCH S.p.A.	78	1.323.653.333,33	284.570.999,99	264.439.332,10	1.650.000,00	31,82
ALMAVIVA S.p.A.	1	122.351,44	0,00	0,00	0,00	0,00
AMPA S.p.A.	16	1.299.725,03	0,00	0,00	0,00	0,03
ASE S.p.A.	11	1.226.875,60	9.060,00	0,00	0,00	0,03
AVIO S.p.A.	4	105.696.555,69	49.878.397,97	816.500,00	0,00	2,78
AVIOBEI AIRPORT EQUIPMENT S.R.L.	1	686.248,14	686.248,14	0,00	0,00	0,02
CALZONIS S.p.A.		86.698.664,22	0,00	36.950,00	0,00	0,45
CONSORZIO SIGEN	2	209.539.348,00	209.539.348,00	1.000,00	1.000,00	5,04
CIVIL ELETTRONICA S.R.L.		79.910,00	0,00	0,00	0,00	0,00
D'ANNA FAUSTINO E GIANCARLO S.R.L.	11	226.662,92	0,00	0,00	0,00	0,01
DIMARGIORIS S.p.A.		1.299,00	0,00	0,00	0,00	0,00
DOIT. MARIANO PRAVISANI & C. S.r.L.	1	5.613.936,00	0,00	0,00	0,00	0,13
DRESS GAUEZ UNDERWATER TECHNOLOGY S.R.L.		83.451,01	0,00	0,00	0,00	0,00
E.M.A. - EUROPEA MICROFUSIONI AEROSPAZIALI S.p.A.	10	5.938.002,39	0,00	0,00	0,00	0,14
ELETTRA S.p.A.	4	138.752,00	0,00	0,00	0,00	0,00
ELETRONICA ASTER S.p.A.	12	42.363.817,45	26.514.089,56	0,00	0,00	1,02
ELETRONICA MELARA S.R.L.		158.748,20	0,00	0,00	0,00	0,04
ELETRONICA S.p.A.	19	20.849.355,20	19.311.664,80	13.680.750,00	5.580.000,00	0,50
ESPLODENTI SABINO S.R.L.		413.280,00	0,00	0,00	0,00	0,01
EUROCONTROL S.p.A.	1	423.566,85	0,00	0,00	0,00	0,01
FABBRICA D'ARMI F. BERTITTA S.p.A.	48	731.546,65	0,00	203.562,60	0,00	0,42
FAREM S.R.L.	3	5.105.153,08	0,00	0,00	0,00	0,12
FINAG S.p.A.	9	8.399.740,00	8.308.519,00	0,00	0,00	0,20
FINCANTIERI CANTIERI NAVALI ITALIANI S.p.A.	4	68.479.800,50	0,00	66.769.483,02	0,00	1,65

Operatore	Autorizzazioni	Valore (EURO)	di cui, per Prog. di Cooperazione	Valore Fmi Dog.	di cui, per Prog. di Cooperazione	Incidenza % su totale
FIOSCHI MENTIZIONI S.P.A.		9.149.995,27	0,00	8.550,00	0,00	0,23
FORGITAL ITALY S.p.A.	6	1.008.117,66	278.943,73	0,00	0,00	0,02
GETISPECIALIST		218.656,00	0,00	0,00	0,00	0,00
GLENAIR ITALIA S.P.A.	9	1.178.234,46	10.029,44	0,00	0,00	0,03
IP S. INGENNERIA DEI SISTEMI S.P.A.	6	432.848,00	0,00	0,00	0,00	0,03
IPEN ING. AMEDEO LIA S.p.A.	4	6.223.542,00	0,00	0,00	0,00	0,15
INDUSTRIE BROSSI S.P.A.		193.000,00	0,00	0,00	0,00	0,02
ISOCILMA S.P.A.	6	2.411.969,13	0,00	29.049,00	0,00	0,06
ISOTTA FRASCHINI MOTORI S.P.A.		4.124,200	0,00	0,00	0,00	0,00
ITALIANA PONTI RADIO S.r.l.	1	2.358.000,00	0,00	0,00	0,00	0,06
ITTECANNONVEAMITALIA S.R.L.	9	104.905,74	0,00	0,00	0,00	0,00
IVECO - OTO MELARA Società Consortile s.r.l.	1	0,00	0,00	235.116,00	0,00	0,00
IVICO S.P.A.	23	26.020,824	0,00	3.265.000,00	0,00	0,70
JOINTEK S.R.L.	34	3.373.960,65	3.272.261,79	0,00	0,00	0,09
LINKA S.R.L.	1	28.468,00	0,00	0,00	0,00	0,00
LOGOS S.P.A.	2	5.663.829,77	417.648,48	1,00	0,00	0,09
M.E.S. MECCANICA PER L'ELETTRONICA E SERVOMECCANISMI S.P.A.	4	7.242.932,58	0,00	30.000,00	0,00	0,17
MIE S. S.P.A. MECC. PER L'ELETTRONICA E SERVOMECCANISMI	2	1.064.800,00	0,00	0,00	0,00	0,03
M.P.G. - INSTRUMENTS S.r.l.	1	14.100,00	14.100,00	0,00	0,00	0,00
MAGNAGHI AERONAUTICA S.P.A.	25	5.690.077,60	4.309.812,72	466.831,00	466.831,00	0,14
MARCONI INDUSTRIAL SERVICES S.P.A.	2	255.700,00	0,00	0,00	0,00	0,01
MIDA ITALIA S.P.A.	20	319.220.202,10	186.961.470,00	331.28.653,71	168.000,00	8,64
MECABER AVIATION GROUP S.P.A.	2	93.420,00	0,00	0,00	0,00	0,00
MECCANICA FINNORD S.P.A.		2.173,00	0,00	0,00	0,00	0,00
METALCASTELLO S.P.A.	1	8.030.080,70	0,00	0,00	0,00	0,19
MICRODAT INDUSTRI		18.001,95	0,00	0,00	0,00	0,00
MICROTECNICA S.R.L.	65	18.569.428,28	5.905.259,01	536.013,40	457.365,00	0,45
MOGGIADIANA S.R.L.	1	12.301,84	0,00	0,00	0,00	0,01
NORTHROP GRUMMAN ITALIA S.p.A.	49	60.543.647,12	38.533.786,03	53.073,71	40.525,53	1,46
OMI - OFFICINE MECCANICHE IRPINE S.R.L.	2	100.210,00	0,00	0,00	0,00	0,00
OFFICINE FONDERIE PATRONE S.p.A.	9	1.478.751,13	0,00	0,00	0,00	0,04
OFFICINE MECCANICHE AERONAUTICHE O.M.A. S.P.A.	8	109.228,66	944.588,00	0,00	0,00	0,03

Operatore	Autorizzazioni	Valore (EURO)	di cui, per Prog. di Cooperazione	Valore Fini Dog.	di cui, per Prog. di Cooperazione	Incidenza % su totale
OTO MELARA S.p.A.	184	153.070.794,85	10.526.146,08	9.317.842,41	1.360.200,65	3,68
PEZZI GIOI S.R.L.		0,00	0,00	0,00	0,00	0,00
PIAGGIO AERO INDUSTRIES S.p.A.	8	71.174.645,66	10.957.319,61	0,00	0,00	1,71
PIETRO ROSA TBM S.p.A.		10.174,01	0,00	0,00	0,00	0,01
RHEINMETALL ITALIA S.p.A.	36	63.199.964,34	0,00	1.500.000,00	0,00	1,52
RIZZANI S.R.L.		181.592,00	0,00	0,00	0,00	0,00
ROTODYNE S.R.L.	1	9.057,56	0,00	0,00	0,00	0,00
RWM ITALIA S.P.A.	27	45.471.232,48	0,00	4.191.368,84	0,00	1,09
SACIL S.R.L.	16	1.214.349,90	0,00	720,00	0,00	0,03
SAGCOM S.p.A.	2	637.520,00	0,00	0,00	0,00	0,04
SALA S.R.L.	1	678.867,61	0,00	0,00	0,00	0,02
SECONDOMOVA S.p.A.	21	4.355.473,41	1.070,43,62	0,00	0,00	0,10
SELEX ELSAG S.P.A.	134	82.914.582,52	58.158.045,98	159.070,00	0,00	1,99
SELEX GALTIERO S.P.A.	23	40.538.420,17	230.595.183,81	5.762.999,46	30.000,00	10,08
SELEX Sistemi Integrati S.p.A.	31	47.140.710,03	0,00	4.439.470,21	0,00	1,13
SELEN SYSTEMS S.p.A.	19	1.714.476,50	0,00	0,00	0,00	0,01
SICAMB S.P.A.	5	1.092.933,31	0,00	0,00	0,00	0,03
SICAMB S.p.A.	2	803.007,71	0,00	0,00	0,00	0,16
SIEL S.R.L.	4	845.732,30	0,00	0,00	0,00	0,02
SIECO S.p.A.		33.920,00	0,00	0,00	0,00	0,00
SIMAD S.p.A.	2	248.695,37	0,00	300,00	0,00	0,01
SIMMEUDITERRA S.p.A.	29	5.727.983,88	0,00	2.600.647,00	0,00	1,28
SIRIO PANEL S.p.A.	26	537.263,85	537.263,85	0,00	0,00	0,01
SKF INDUSTRIES S.p.A.		17.641,16	0,00	0,00	0,00	0,01
T.C.S. GROUP S.r.l.	1	128.896,90	0,00	0,00	0,00	0,00
TASITADA S.R.L.		3.150,00	0,00	0,00	0,00	0,00
TELEGI S.R.L.	1	418.438,75	0,00	0,00	0,00	0,01
TESGO S.p.A.		504.590,00	13.045,00	0,00	0,00	0,00
THALES ITALIA S.P.A.	8	521.510,33	0,00	124.172,00	0,00	0,01
UMERA CUSTOMER SERVICE S.p.A.		71.183,90	0,00	0,00	0,00	0,02
VITROCISET S.P.A.	2	9.663.073,86	9.663.073,86	0,00	0,00	0,23
WHITEHEAD ALENIA SISTEMI SUBACQUEI S.P.A. (WASS)		165.152,60	0,00	0,00	0,00	0,00
WHITEHEAD SISTEMI SUBACQUEI S.P.A.	23	58.744.501,67	0,00	1.347.413,40	0,00	1,41

Operatore	Autorizzazioni	Valore (EURO)	di cui, per Prog. di Cooperazione	Valore Fini Dog.	di cui, per Prog. di Cooperazione	Incidenza % su totale
Totale:	1.533	4.160.155.096,14	1.434.598.587,73 (pari a 34,48%)	435.652.495,02	14.568.922,18 (pari a 3,24 %)	

Ministero Affari Esteri - Unita' Autorizzazioni Materiali Armamento

ESPORTAZIONE DEFINITIVA (EX) : AUTORIZZAZIONI RILASCIATE NEL PERIODO 01/10/2012 - 31/12/2012 PER OPERATORI , VALORE DECRESCENTE

TAB.A3

Operatore	Autorizzazioni	Valore (EURO)	di cui, per Prog. di Cooperazione	Valore Fini Dog.	di cui per Prog. di Cooperazione	Incidenza % su totale
ABENIA AERMACCHI S.P.A.	78	1.323.663,34	284.157.192,99	264.439.322,10	1.650.000,00	31,82
AGUSTAWESTLAND S.p.A.	26	755.216.097,60	265.329.883,32	26.267.697,35	5.000.000,00	18,15
SELEX AERONAUTICA S.P.A.	223	419.536.820,17	230.595.183,81	157.02.999,46	300.000,00	10,01
MBDA ITALIA S.p.A.	20	359.270.902,10	186.961.470,00	33.128.831,73	168.000,00	8,64
CONSORZIO SIGEN	7	209.539.348,00	209.539.348,00	1.000,00	1.000,00	0,04
OTO MELARA S.P.A.	184	153.070.794,85	10.526.146,08	9.317.842,41	1.360.200,65	3,68
AVIO S.P.A.	51	133.696.555,69	49.878.397,91	18.195.000,00	0,00	2,76
SELEX ELSAG S.P.A.	134	82.914.582,52	58.158.045,98	159.070,00	0,00	1,99
PIAGGIO AEROINDUSTRIES S.P.A.	8	71.174.645,66	70.937.19,61	0,00	0,00	0,01
FINCANTIERI CANTIERI NAVALITALIANI S.P.A.	4	68.479.800,50	0,00	66.769.483,02	0,00	1,65
RIENMETAL ITALIA S.P.A.	26	61.099.964,34	0,00	15.000.000,00	0,00	0,52
NORTHROP GRUMMAN ITALIA S.p.A.	49	60.543.647,12	38.535.786,03	53.073,71	40.525,53	1,46
WHITBREAD SYSTEMS SUBAQUOBUS P.A.	23	56.744.501,67	10,00	3.474.134,00	0,00	0,41
SIMMEL DIFESA S.p.A.	29	53.727.983,86	0,00	2.600.647,80	0,00	1,29
SELEX SYSTEMS INTEGRATI S.P.A.	31	47.100.710,03	0,00	7.439.470,21	0,00	1,53
RWM ITALIA S.P.A.	27	45.471.232,48	0,00	419.136,84	0,00	1,09
ELETTRONICA S.P.A.	17	42.633.817,43	26.514.089,56	0,00	0,00	1,02
IVECO S.P.A.	23	29.020.815,34	0,00	3.265.000,00	0,00	0,70
ELETTRONICA S.P.A.	19	20.849.855,20	19.311.664,80	13.680.790,00	5.880.000,00	0,50
CALZONI S.r.l.	37	18.608.364,22	0,00	36.950,00	0,00	0,45
MICROTECNICA S.P.A.	25	18.569.428,20	15.005.239,01	536.013,40	457.650,00	0,43
FABBRICA D'ARMI P. BERETTA S.p.A.	48	17.311.548,65	0,00	203.562,60	0,00	0,42
VITROBET S.P.A.	2	9.663.073,86	9.663.073,86	0,00	0,00	0,23
FIOCCHI MUNIZIONI S.p.A.	25	9.414.995,27	0,00	18.590,00	0,00	0,23
FIMAS S.P.A.	9	8.199.278,00	8.308,518,00	0,00	0,00	0,20
METALCASTELLO S.P.A.	1	8.030.080,70	0,00	0,00	0,00	0,19
MESSEMECCANICA PER ELETRONICHE SERVOMECCANISMI S.P.A.	41	7.242.932,38	0,00	30.000,00	0,00	0,17
SICAMB SPA	2	6.803.007,71	0,00	0,00	0,00	0,16
IPERINCA MEDIOLEA S.P.A.	4	6.623.542,00	0,00	0,00	0,00	0,15

Operatore	Autorizzazioni	Valore (EURO)	di cui, per P rog. di Cooperazione	Valore Fini Dog.	di cui per P rog. di Cooperazione	Incidenza % su totale
AREEA S.P.A.	33	6.191.100,10	5.942.173,99	0,00	0,00	0,15
E.M.A. EUROPEAN MICROVISION/AEROSTAZIA S.P.A.	10	5.341.072,53	0,00	0,00	0,00	0,14
MAGNAGHI AERONAUTICA S.P.A.	25	5.690.077,60	4.309.812,72	466.831,00	466.831,00	0,14
DOIT MARIANO PANISANI & C.		2.913.936,00	0,00	0,00	0,00	0,13
FAREM S.R.L.	3	5.105.153,08	0,00	0,00	0,00	0,12
SECONDO MONA S.P.A.		3.354.732,43	792.043,62	0,00	0,00	0,10
LOGIC S.P.A.	22	3.663.629,77	417.668,48	1,00	0,00	0,09
IONIBUS S.R.L.	9	3.579.607,65	2.726.172,72	0,00	0,00	0,09
ISOCLIMA S.P.A.	6	2.411.969,13	0,00	29.049,00	0,00	0,06
ITALIANKONTIRADIO S.P.A.		2.258.000,00	0,00	0,00	0,00	0,06
ELETRONICA MELARA S.R.L.	3	1.654.748,20	0,00	0,00	0,00	0,04
SAGIOTIMS P.A.	2	1.637.920,00	0,00	0,00	0,00	0,04
OFFICINE FONDERIE PATRONE S.P.A.	9	1.478.751,13	0,00	0,00	0,00	0,04
I.D.S. INGEGNERIA DEI SISTEMI S.P.A.	6	1.352.848,00	0,00	10,00	0,00	0,03
AMPASPACE S.R.L.	16	1.799.725,03	0,00	0,00	0,00	0,03
ASE S.P.A.	11	1.228.875,60	13.060,00	0,00	0,00	0,03
SACIL S.R.L.	16	1.214.349,90	0,00	720,00	0,00	0,03
OLENAUR ITALIA S.P.A.	9	78.234,46	10.029,44	0,00	0,00	0,03
OFFICINE MECCANICHE AERONAUTICHE O.M.A. S.P.A.	8	1.109.228,68	944.558,00	0,00	0,00	0,03
SIGAMB S.P.A.	5	1.091.933,91	0,00	0,00	0,00	0,03
M.E.S. S.P.A. MECC. PER L'ELETTRONICA E SERVOMECCANISMI	2	1.064.800,00	0,00	0,00	0,00	0,03
FORGITA ITALY S.P.A.	6	1.009.176,65	278.943,73	0,00	0,00	0,02
SIEL S.R.L.	4	845.732,30	0,00	0,00	0,00	0,02
INDUSTRIE BITOSSIS P.A.		799.000,00	0,00	0,00	0,00	0,02
UMBRA CUSCINETTI S.P.A.	2	771.185,90	0,00	0,00	0,00	0,02
AVIOGE AIRPORT EQUIPMENT S.R.L.		686.248,14	686.248,14	0,00	0,00	0,02
SALA S.R.L.	1	678.867,61	0,00	0,00	0,00	0,02
SIRIO PANEL S.P.A.	26	531.267,83	537.267,83	0,00	0,00	0,01
THALES ITALIA S.P.A.	8	521.510,33	0,00	124.122,00	0,00	0,01
PIETRO GONZALESSI		351.746,00	0,00	0,00	0,00	0,01
EUROCONTROL S.P.A.	1	423.566,85	0,00	0,00	0,00	0,01
TELEGIS S.P.A.		414.387,50	0,00	0,00	0,00	0,01
ESPLODENTI SABINO S.r.l.	1	413.280,00	0,00	0,00	0,00	0,01

Operatore	Autorizzazioni	Valore (EURO)	di cui, per Prog. di Cooperazione	Valore Fini Deg.	di cui per Prog. di Cooperazione	Incidenza % su totale
SKF INDUSTRIES S.P.A.		372.411,6	0,00	0,00	0,00	0,01
SELIN SISTEMI S.r.l.	2	371.476,50	0,00	0,00	0,00	0,01
MOOG ITALIANA S.R.L.		312.103,64	0,00	0,00	0,00	0,01
MARCONI INDUSTRIAL SERVICES S.p.A.	2	255.700,00	0,00	0,00	0,00	0,01
SIMAD S.p.A.		241.699,37	0,00	0,00	0,00	0,01
D'ANNA FAUSTINO E GIANCARLO S.R.L.	11	226.662,92	0,00	0,00	0,00	0,01
ORBITI SPECIALI S.p.A.		219.558,00	0,00	0,00	0,00	0,01
RIZZINI S.r.l.	4	141.692,00	0,00	0,00	0,00	0,00
ELET.CA. S.p.A.		139.755,00	0,00	0,00	0,00	0,00
T.C.S. GROUP S.r.l.	1	128.896,90	0,00	0,00	0,00	0,00
ALMAVIVA S.p.A.		127.551,44	0,00	0,00	0,00	0,00
MICRODATA DUE S.R.L.	1	118.001,95	0,00	0,00	0,00	0,00
DI MARCHIONI S.p.A.		117.999,00	0,00	0,00	0,00	0,00
ITT CANNON VEAM ITALIA S.R.L.	9	104.903,74	0,00	0,00	0,00	0,00
G.M. OFFICINE MECCANICHE IRPINE S.R.L.		100.210,00	0,00	0,00	0,00	0,00
MECAER AVIATION GROUP S.P.A.	2	93.420,00	0,00	0,00	0,00	0,00
DRASS GALEAZZI ENDERWATER TECHNOLOGY S.R.L.		83.451,00	0,00	0,00	0,00	0,00
CPM ELETTRONICA SRL		72.310,00	0,00	0,00	0,00	0,00
AIRIS S.p.A. APPLICAZ. RIBABRAZIONI IMPIANTI SPECIALI		65.000,00	0,00	0,00	0,00	0,00
TESEO S.p.A.	1	43.045,00	43.045,00	0,00	0,00	0,00
M.A.S. S.p.A.		41.597,48	0,00	0,00	0,00	0,00
AERO SEKUR S.P.A.	4	39.495,00	0,00	0,00	0,00	0,00
SIELCO S.p.A.		35.920,00	0,00	0,00	0,00	0,00
LINKRA S.R.L.	1	28.468,00	0,00	0,00	0,00	0,00
WHITFIELD ALLENIA SISTEMI SUBACQUEI S.p.A. (WASS)		15.741,60	0,00	0,00	0,00	0,00
M.P.G. - INSTRUMENTS S.r.l.	1	14.100,00	14.100,00	0,00	0,00	0,00
RODODNE S.R.L.		6.037,56	0,00	0,00	0,00	0,00
PEZT CO. S.R.L.	2	5.447,00	0,00	0,00	0,00	0,00
ISOTIA TRASCHINDI MOTORI S.p.A.		4.242,00	0,00	0,00	0,00	0,00
TASTITALIA S.R.L.	1	3.500,00	0,00	0,00	0,00	0,00
MECCANICA PINNORD S.p.A.		2.715,00	0,00	0,00	0,00	0,00
IVBCO - OTTO MELARA Società Consortile a.r.l.	1	0,00	0,00	235.116,00	0,00	0,00

Operatore	Autorizzazioni	Valore (EURO)	di cui, per P. rog. di Cooperazione	Valore Fini Dog.	di cui per Prog. di Cooperazione	Incidenza % su totale
Totale :	1.533	4.160.155.096,14	1.434.598.587,73 (pari a 34,48 %)	435.652.495,02	14.568.922,18 (pari a 3,34 %)	

Ministero Affari Esteri - Unita' Autorizzazioni Materiali Armamento

ESPORTAZIONE DEFINITIVA (EX) : AUTORIZZAZIONI RILASCIATE NEL PERIODO 01/01/2012 - 31/12/2012 PER PROGRAMMI DI COOPERAZIONE PER OPERATORI

TABELLA 4

Valuta	Ammontare	EURO	Val. Fini Dog.	Cooperazione	Quantita'	Unita' Misura	Materiale oggetto del contratto	Tipologia	Cat. Rif.
USD	18.564,00	12.937,85		JSF	17	NUMERO	SCATOLA PER PARTI ELETTRONICHE FR	01	010
EUR	958,10			EFA	14	NUMERO	COMPONENTI PER APPARECCHIATURA PER CONTROLLO A TERRA DI ARMAMENTO DTS PER PROGRAMMA EFA	01	004
EUR	458.566,85			EFA	2.015	NUMERO	APPARECCHIATURA PER LANCIO DI ARMAMENTO AHDERU	01	004
					239	NUMERO	APPARECCHIATURA PER LANCIO DI ARMAMENTO ALDBERU	01	004
USD	156.750,00	109.244,11		JSF	19	NUMERO	EQUIPAGGIAMENTO TERRA FISSAGGIO SUPERFICI MOBILI PER PROGRAMMA JSF	01	010
EUR	23.236,60			EFA	36	NUMERO	COMPONENTI PER LANCIAMISSILI MFRL	01	004
EUR	156.000,00			EH-101	26	NUMERO	AFFUSTO SPECIALE LEGGERO PER MITRAGLIATRICE 7.62MM	01	001
EUR	4.434,06			EFA	2	NUMERO	APPARECCHIATURA PER CONTROLLO A TERRA DI ARMAMENTO DTS PER PROGRAMMA EFA	01	004
EUR	4.411,52			EFA	10	NUMERO	APPARECCHIATURA PER CONTROLLO A TERRA DI ARMAMENTO DTS	01	004
EUR	318.567,48			EFA	506	NUMERO	LANCIAMISSILI MEL	01	004
EUR	2.987.913,60			EFA	720	NUMERO	LANCIAMISSILI MFRL	01	004
EUR	316.794,24			NH-90	8	NUMERO	AFFUSTO SPECIALE LEGGERO PER MITRAGLIATRICE 7.62MM	05	001
					8	NUMERO	AFFUSTO SPECIALE LEGGERO PER MITRAGLIATRICE 7.62MM	01	001
EUR	25.724,00			EFA	32	NUMERO	APPAREC.CAVIOTRASPORTATA PER RIFORNIMENTO IN VOLO SFT	05	010
EUR	14.013,07			EFA	78	NUMERO	COMPONENTI PER LANCIAMISSILI MEL	01	004
EUR	155.136,00			EFA	12	NUMERO	APPARECCHIATURA PER LANCIO DI ARMAMENTO HLURUT	01	004
USD	48.900,00	34.079,98		JSF	15	NUMERO	CORPO CILINDRI ATTUATORI ELETTROIDRAULICI	01	010
EUR	3.156,62			EFA	14	NUMERO	COMPONENTI PER LANCIAMISSILI MEL PER PROGRAMMA EFA	01	004

AEREA S.p.A.

Valuta	Ammontare	EURO	Val. Fini Dog.	Cooperazione	Quantita'	Unita' Misura	Materiale oggetto del contratto	Tipo	Cat. Rif.
ABREA S.p.A.									
EUR	294.417,36			NH-90	24	NUMERO	APPARECCHIATURA PER LANCIO DI ARMAMENTO HLRTU PER PROGRAMMA NH-90	01	004
USD	831.259,11	579.331,16		JSF	401	NUMERO	VALVOLA CARBURANTE T3	01	010
					64	NUMERO	VALVOLA DELTA P	01	010
					112	NUMERO	VALVOLA T31	01	010
EUR	33.969,75			EFA	53	NUMERO	COMPONENTI PER LANCIA MISSILI MFRL	01	004
USD	189.000,00	153.802,34		JSF	6	NUMERO	IMBRAGATURA ALLOGGIAMENTO CANNONCINO	01	010
EUR	43.330,00			EFA	30	NUMERO	COMPONENTI APPARECCHIATURA AVIOTRASPORTATA PER RIFORMENTO IN VOLO SFT	01	010
EUR	75.089,97			EFA	95	NUMERO	COMPONENTI LANCIA MISSILI MEL	01	004
EUR	3.280,00			EH-101	80	NUMERO	COMPONENTI PER AFFUSTO SPECIALE LEGGERO PER MITRAGLIATRICE 7.62MM	01	001
EUR	107.066,14			EFA	1.057	NUMERO	COMPONENTI PER APPARECCHIATURA PER LANCIO DI ARMAMENTO ALDERU	01	004
					1.792	NUMERO	COMPONENTI PER APPARECCHIATURA PER LANCIO DI ARMAMENTO ALDERU	01	004
USD	8.250,00	6.713,59		JSF	1	NUMERO	EQUIPAGGIAMENTO TERRA FISSAGGIO SUPERFICI MOBILI PER PROGRAMMA JSF	01	010
		5.942.173,99							
AGUSTAWESTLAND S.p.A.									
EUR	10.000.000,00			NH-90	30.000	NUMERO	AEROMOBILE NH90 TTH	04	010
EUR	5.000.000,00	5.000.000,00		NH-90	10.000	NUMERO	AEROMOBILE NH90 TTH	04	010
EUR	118.275.036,32			EH-101	100.000	NUMERO	PARTI DI RICAMBIO PER AEROBOMILE EH101 MERLIN	04	010
EUR	20.000.000,00			NH-90	100.000	NUMERO	PARTI DI RICAMBIO PER AEROMOBILE NH90 TTH	04	010
					25.000	NUMERO	AEROMOBILE NH90TTH ATTREZZATURE	02	080
EUR	450.000,00			NH-90	2.000	NUMERO	AEROMOBILE NH90 NFH	02	010
					2.000	NUMERO	AEROMOBILE NH90 TTH	02	010

Valuta	Ammontare	EURO	Val. Fini Dog.	Cooperazione	Quantita'	Unita' Misura	Materiale oggetto del contratto	Tipo	Cat. Rif.
AGUSTAWESTLAND S.p.A.									
EUR	15.000.000,00			NH-90	50.000	NUMERO	PARTI DI RICAMBIO DEL NH-90 TTH	04	010
EUR	1.000.000,00			NH-90	10.000	NUMERO	AEROMOBILE NH90 TTH	04	010
EUR	344.847,00			NH-90	1	NUMERO	APPARATO ELETTRONICO DI RADIOCOMUNICAZIONE ESTERNA	01	011
EUR	260.000,00			NH-90	180	NUMERO	SOFTWARE APPOSIT. PROGETTATO PER AEROMOBILE NH90 TTH	01	021
		245.320.883,32							
ALLENIA AERMACCHI S.P.A.									
EUR	109.342.590,00			EFA	795	NUMERO	EQUIPAGGIAMENTO A TERRA PER MANUTENZIONE AEROMOBILE EFA	01	010
EUR	64.520.580,00			EFA	240	NUMERO	PARTI DI RICAMBIO PER AEROMOBILE EFA	01	010
EUR	30.870.740,00			EFA	1.120.120	NUMERO	PARTI DI RICAMBIO PER AEROMOBILE EFA	04	010
					1.575	NUMERO	EQUIPAGGIAMENTO A TERRA PER MANUTENZIONE AEROMOBILE EFA	01	010
					705	NUMERO	EQUIPAGGIAMENTO A TERRA PER MANUTENZIONE AEROMOBILE EFA	01	010
EUR	246.580,91			EFA	1.565	NUMERO	PARTI DEL VELIVOLO EFA	01	010
EUR	187.694,17			EFA	2.540	NUMERO	AEROMOBILE EFA - EUROPEAN FIGHTER AIRCRAFT (PARTI DI RICAMBIO)	04	010
EUR	2.818,00			EFA	12	NUMERO	PARTI DI RICAMBIO PER AEROMOBILE EFA - COVER MLG DOOR WHEEL WING RH-LH P/N 23H-J32140001501-801	04	010
EUR	10.874,56			EFA	50	NUMERO	PARTI DI RICAMBIO PER AEROMOBILE EFA - GASKET - P/N J52432781	04	010
					15	NUMERO	PARTI DI RICAMBIO PER AEROMOBILE EFA - SPACER PLATE - P/N J52432782 -	04	010
					20	NUMERO	PARTI DI RICAMBIO PER AEROMOBILE EFA - COVER ACCES A/C P/N J52432831 -	04	010
					1	NUMERO	PARTI DI RICAMBIO PER AEROMOBILE EFA - SKIN AIRCRAFT - P/N J57167710 -	04	010
EUR	8.051.508,45			EFA	2	NUMERO	AEROMOBILE EFA - SEMIALA COMPLETA	04	010
					4	NUMERO	AEROMOBILE EFA - FUSOLIERA POSTERIORE EQUIPAGGIATA	04	010

Valuta	Ammontare	EURO	Val. Fini Dog.	Cooperazione	Quantità	Unità Misura	Materiale oggetto del contratto	Tipo	Cat. Rif.
EUR	6.570.114,71			EFA	2	NUMERO	AEROMOBILE EFA - FUSOLIERA POSTERIORE EQUIPAGGIATA	04	010
EUR	4.061.814,07			EFA	2	NUMERO	AEROMOBILE EFA - SEMIALA COMPLETA	04	010
EUR	1.280,00			EFA	2	NUMERO	AEROMOBILE EFA - SEMIALA COMPLETA	04	010
EUR	340.000,00			EFA	1	NUMERO	AEROMOBILE EFA - FUSOLIERA POSTERIORE EQUIPAGGIATA	04	010
EUR	1.280,00			EFA	1	NUMERO	PARTI DI RICAMBIO DEL VELIVOLO AM-X ANGLE P/N 211A1006-001	04	010
EUR	340.000,00			EFA	150	NUMERO	AEROMOBILE EFA - EUROPEAN FIGHTER AIRCRAFT ENHANCED WEAPON BUS FILTER P/N J94340503-401	04	010
EUR	57.000.000,00			EFA	98.620	NUMERO	PARTI DI RICAMBIO DEL VELIVOLO EFA	04	010
EUR	102.400,00			EFA	10.855	NUMERO	SISTEMA BANCO ELETTRICO	01	010
EUR	595.712,68			EFA	10	NUMERO	SISTEMA DI TRASPORTO CARICHI ESTERNI ACIS - PILONI	01	010
EUR	102.400,00			EFA	3.200	NUMERO	AEROMOBILE EFA - APPARECCHIATURE DI DISTURBO - CHAFF & FLARE CHAFF COUNTERMEASURE PART NUMBER CH11/94	01	011
EUR	875,93			EFA	603	NUMERO	PARTI DI RICAMBIO DEL VELIVOLO EFA	04	010
EUR	450.000,00			EFA	1	NUMERO	SISTEMA BANCO ELETTRICO - TOOLKIT SLAT ROLLER ADJUSTMENT P/N 14H J04543052S01-801	01	010
EUR	450.000,00			EFA	1	NUMERO	PARTI DI RICAMBIO PER AEROMOBILE EFA - SPACER PLATE P/N J57166387-001	04	010
EUR	450.000,00			EFA	200	NUMERO	PARTI DI RICAMBIO PER AEROMOBILE EFA - ENHANCED WEAPON BUS FILTER P/N J94340503-401	04	010
EUR	450.000,00			EFA	200	NUMERO	PARTI DI RICAMBIO PER AEROMOBILE EFA - ENHANCED WEAPON BUS FILTER P/N J94340503-401	04	010
EUR	225.000,00			EFA	100	NUMERO	AEROMOBILE EFA - EUROPEAN FIGHTER AIRCRAFT - ENHANCED WEAPON BUS FILTER - P/N J94340503-401	04	010
EUR	1.050.000,00			EFA	30.000	NUMERO	AEROMOBILE EFA - APPARECCHIATURE DI DISTURBO CHAFF & FLARE - CHAFF COUNTERMEASURE PART NUMBER CH11/94	01	011
EUR	57.234,70			EFA	10	NUMERO	RICAMBI PER AEROMOBILE EFA : PANEL & BONDED ASSY J57158024-403	04	010
EUR	850.428,94			EFA	20	NUMERO	AEROMOBILE EFA - EUROPEAN FIGHTER AIRCRAFT	04	010
EUR	93.687,27			EFA	419	NUMERO	AEROMOBILE EFA - EUROPEAN FIGHTER AIRCRAFT	04	010

Valuta	Ammontare	EURO	Val. Fini Dog.	Cooperazione	Quantita'	Unita' Misura	Materiale oggetto del contratto	Tipo	Cnt. Rif.
ALenia AERMACCHI S.P.A.									
EUR	532.452,73			EFA	3.603	NUMERO	AEROMOBILE EFA - EUROPEAN FIGHTER AIRCRAFT	04	010
EUR	7.504,00			EFA	56	NUMERO	PARTI DI RICAMBIO DEL VELIVOLO AMX : BRACKET ASSY P/N 677A2120-401	04	010
EUR	301,87			EFA	1	NUMERO	PARTI DI RICAMBIO PER AEROMOBILE EFA - BUSH LIFLING SPECIAL P/N 892685	04	010
		284.157.192,99	1.465.000,00						
ASE S.P.A.									
EUR	9.060,00			EFA	1	NUMERO	VELIVOLO EFA - UNITA' DI REGOLAZIONE E CONTROLLO GRCAVA	01	010
		9.060,00	0,00						
AVIO S.P.A.									
EUR	41.850,00			U-212-A	13	NUMERO	PARTI DI RICAMBIO PER SISTEMA AUTOPILOTA SOMMERGIBILE U212	04	009
EUR	2.086.642,00			EFA	560	NUMERO	PARTI DI RICAMBIO PER MOTORE "EJ200" PER VELIVOLO "EUROFIGHTER-TYPHOON"	04	010
					700	NUMERO	PARTI DI RICAMBIO PER MOTORE "EJ200" PER VELIVOLO "EUROFIGHTER-TYPHOON"	04	010
EUR	8.000.000,00			ORIZZONTE	250	SETTIMANE	MODULO PROPULSIVO PER UNITA' NAVALE MILITARE	03	009
					4.060	NUMERO	MODULO PROPULSIVO PER UNITA' NAVALE MILITARE	04	009
					10	NUMERO	MODULO PROPULSIVO PER UNITA' NAVALE MILITARE	02	009
EUR	1.190.093,04			EFA	31	KIT	VELIVOLO "TYPHOON" - GENERATORE AUSILIARIO DI POTENZA	01	010
EUR	342.274,20			EFA	10	NUMERO	VELIVOLO "TYPHOON" - GENERATORE AUSILIARIO DI POTENZA	01	010
EUR	2.406.949,00			EFA	1.689	NUMERO	PARTI DI RICAMBIO AMAD G/BOX (RH/LH) - AMAD GEARBOX (RH/LH)	04	010
GBP	500.226,00	634.590,35		EFA					
EUR	43.510,00			U-212-A	13	NUMERO	SISTEMA AUTOPILOTA PER SOMMERGIBILE "U212"	04	009
EUR	15.228,00			U-212-A	1	SETTIMANE	SISTEMA AUTOPILOTA PER SOMMERGIBILE "U2012" - ASSISTENZA TECNICA	03	009

Valuta	Ammontare	EURO	Val. Fini Dog.	Cooperazione	Quantita'	Unita' Misura	Materiale oggetto del contratto	Tipo	Cat. Rif.
AVIO S.P.A.									
EUR	18.445,00			U-212-A	1	SET	SISTEMA CONTROLLO ASSETTO PER SOMMERSIBILE - ASSISTENZA TECNICA	03	009
EUR	6.579,69			EFA	1	NUMERO	MOTORE "EJ200" PER VELIVOLO "EUROFIGHTER-TYPHOON" - ATTREZZATURE (AGE AIRCRAFT GROUND EQUIPMENT PER MOTORE EJ 200)	01	080
EUR	9.375.075,00			EFA	40	NUMERO	AMAD GEARBOX (RH/LH)	01	010
GBP	2.000.903,00	2.538.360,15		EFA	6.716	NUMERO	PARTI DI RICAMBIO AMAD GEARBOX (RH/LH)	04	010
GBP	2.501.130,00	3.172.951,77		EFA	160	KIT	KIT GEARBOX (RH) - KIT -	01	010
EUR	17.524.556,00			EFA	7.500	NUMERO	PARTI DI RICAMBIO SCATOLA INGRANAGGI LATO SINISTRO E DESTRO (AMAD GEARBOX RH/LH - RICAMBI AMAD G/BOX RH/LH)	04	010
EUR	372.154,12			EFA	21	NUMERO	VELIVOLO "TYPHOON" - UNITA' DI POTENZA AUSILIARIA - RICAMBI APU : EFP12645-1 CASE ENGINE COMPRESSOR; EFP13000-2 CHAMBER COMBUSTION (ASSY); EFP14900-2 HOUSING TURBINE.	04	010
EUR	1.171.749,78			EFA	33	NUMERO	VELIVOLO "TYPHOON" - GENERATORE AUSILIARIO DI POTENZA	01	010
EUR	937.391,81			FREMM	53	NUMERO	MODULO PROPULSIVO PER UNITA' NAVALE MILITARE	04	009
		49.878.397,91							
AVIOGEE AIRPORT EQUIPMENT S.R.L.									
USD	984.670,00	686.248,14		JSF	1	NUMERO	GRU SBMOVENTE PER VELIVOLO MILITARE FIGHTER 35 (CRANE PORTABLE FLOOR HEAVYWEIGHT)	01	010
		686.248,14							
CONSORZIO SIGEN									
EUR	109.319.348,00			FREMM	11	NUMERO	SOFTWARE PER SISTEMA INTEGRATO DI GUERRA ELETTRONICA = NEWIS MK2	01	021
					6	NUMERO	SOFTWARE PER GESTIONE/CARICAMENTO LIBRERIE E ANALISI DATI REGISTRATI SU SISTEMA DI DIFESA ELETTRONICA NAVALE	01	021
					430	NUMERO	SISTEMA INTEGRATO DI GUERRA ELETTRONICA = NEWIS MK2	01	011
					1.600	NUMERO	SISTEMA INTEGRATO DI GUERRA ELETTRONICA = NEWIS MK2	04	011
					1.000	ORE	SISTEMA INTEGRATO DI GUERRA ELETTRONICA = NEWIS MK2	03	011

Valuta	Ammontare	EURO	Val. Fini Dog.	Cooperazione	Quantita'	Unita' Misura	Materiale oggetto del contratto	Tipo	Cat. Rif.
CONSORZIO SIGEN									
EUR	220.000,00			ORIZZONTE	2	NUMERO	UNITA' SISTEMA INTEGRATO DI GUERRA ELETTRONICA NEWIS MK1 - RECM	02	011
EUR	1.000,00		1.000,00	ORIZZONTE	2	NUMERO	UNITA' SISTEMA INTEGRATO DI GUERRA ELETTRONICA NEWIS MK1 - RECM	02	011
					1.000	ORE	UNITA' SISTEMA INTEGRATO DI GUERRA ELETTRONICA NEWIS MK1 - RECM	03	011
		209.539.348,00							
ELETTRONICA ASTER S.p.A.									
EUR	28.987,50			EFA	99	NUMERO	VELIVOLO EFA - MANIGLIA P/N 687696	01	010
EUR	4.054.323,68			EFA	88	NUMERO	VELIVOLO EFA - CABLAGGIO SINISTRO PER CONTENITORE "FLARE" P/N EFFL34202	01	010
					88	NUMERO	VELIVOLO EFA - CABLAGGIO DESTRO PER CONTENITORE "FLARE" P/N EFFR34203	01	010
					176	NUMERO	VELIVOLO EFA - UNITA' ELETTRONICA CONTROLLO "FLARE" P/N EFFC31402	01	010
EUR	1.223.608,41			EFA	50	NUMERO	VELIVOLO EFA - REGISTRATORE DATI MISSIONE PORTATILE 8505U000	01	010
EUR	8.053.671,66			EFA	557	NUMERO	UNITA' ELETTRONICA CONTROLLO "FLARE" P/N EFFC31402	01	010
EUR	1.529.585,18			EFA	269	NUMERO	CABLAGGIO SINISTRO PER CONT. "FLARE" P/N EFFL34202	01	010
EUR	1.477.621,48			EFA	262	NUMERO	CABLAGGIO DESTRO PER CONT. "FLARE" P/N EFFR34203	01	010
EUR	2.840.584,73			EFA	93	NUMERO	REGISTRATORE DATI MISSIONE PORTATILE P/N 162000-3	01	010
EUR	7.150.006,92			EFA	350	NUMERO	REGISTRATORE DATI MISSIONE PORTATILE P/N 8505U000	01	010
EUR	155.700,00			EFA	180	NUMERO	SOLENOIDE PER GANCIO DI ARRESTO 144600 PER VELIVOLO EFA	01	010
					120	NUMERO	SOLENOIDE PER RILASCIO PARACADUTE 9801U000 PER VELIVOLO EFA	01	010
		26.514.089,56							
ELETTRONICA S.p.A.									
EUR	27.500,00			EFA	1	NUMERO	PARTI DI RICAMBIO PER BANCO DI TEST EFA/DASS POWER AMPLIFIER	04	080

Valuta	Ammontare	EURO	Val. Fini Dog.	Cooperazione	Quantita'	Unita' Misura	Materiale oggetto del contratto	Tipo	Cat. Rif.
ELETTRONICA S.p.A.									
EUR	10.284.293,00			EFA	2	NUMERO	CONVERTITORE DI FREQUENZA PER ESM/ECM - EFA DASS	01	011
					18	NUMERO	ASSIEME CAVI R.F. POD SINISTRO - EFA DASS	01	011
					32	NUMERO	ASSIEME CAVI R.F. POD SINISTRO - EFA DASS	01	011
					18	NUMERO	CONVERTITORE DI FREQUENZA PER ESM/ECM - EFA DASS	01	011
					10	NUMERO	UNITA' DI RAFFREDDAMENTO ANTENNA - EFA DASS	01	011
					20	NUMERO	PIASTRA CONNETTORI PER ANTENNA - EFA DASS	01	011
					20	NUMERO	PIASTRA CONNETTORI PER CONVERTITORE DI FREQUENZA - EFA DASS	01	011
					1	NUMERO	UNITA' DI RAFFREDDAMENTO A TERRA - EFA DASS	01	011
EUR	3.420.000,00		3.420.000,00	FREMM	95	NUMERO	COMPONENTI DEL SISTEMA INTEGRATO DI GUERRA ELETTRONICA - NEWIS MK2	01	011
EUR	2.160.000,00		2.160.000,00	FREMM	60	NUMERO	COMPONENTI DEL SISTEMA INTEGRATO DI GUERRA ELETTRONICA NEWIS MK2	01	011
EUR	3.420.000,00			EFA	4	NUMERO	ANTENNA PER ESM/ECM - EFA DASS	01	011
EUR	2.762.094,00			EFA.	2	NUMERO	UNITA' SOSTITUTIVA DELL'ANTENNA PER ESM/ECM - EFA DASS	01	011
					3	NUMERO	UNITA' SOSTITUTIVA DELL'ANTENNA PER ESM/ECM - EFA DASS	04	011
					1	NUMERO	UNITA' SOSTITUTIVA DELL'ANTENNA PER ESM/ECM - EFA DASS	02	011
					40	ORE	UNITA' SOSTITUTIVA DELL'ANTENNA PER ESM/ECM - EFA DASS	03	011
					1	NUMERO	BANCO DI TEST PER UNITA' EFA DASS	04	080
EUR	4.960,80			EFA	520	NUMERO	ANTENNA PER ESM/ECM - EFA DASS	04	011
EUR	503.925,00			EFA	1	NUMERO	SORGENTE R.F. PER ESM/ECM - EFA DASS	01	011
					1	NUMERO	ASSIEME CAVI R.F. POD SINISTRO - EFA DASS	01	011
					1	NUMERO	PIASTRA CONNETTORI PER CONVERTITORE DI FREQUENZA - EFA DASS	01	011
					1	NUMERO	ASSIEME CAVI R.F. POD DESTRO - EFA DASS	01	011
					7	NUMERO	PIASTRA CONNETTORI PER CONVERTITORE DI FREQUENZA - EFA DASS	01	011
					3	NUMERO	ASSIEME CAVI R.F. POD SINISTRO - EFA DASS	01	011

Valuta	Ammontare	EURO	Val. Fini Dog.	Cooperazione	Quantita'	Unita' Misura	Materiale oggetto del contratto	Tipo	Cat. Rif.
EUR	24.159,00			EFA	14	NUMERO	ASSIEME CAVI RADIO FREQUENZA - POD SINISTRO - EFA DASS - CABLE ASSY -	01	011
EUR	94.188,00			EFA	27	NUMERO	ASSIEME CAVI R.F. POD DESTRO - EFA DASS	01	011
EUR					1	NUMERO	CONVERTITTORE DI FREQUENZA PER ESM/ECM - EFA DASS	02	011
EUR					1	NUMERO	TRASMETTITTORE PER RADAR ALLARME MISSILE - EFA DASS	02	005
EUR					4	NUMERO	SORGENTE R.F. PER ESM/ECM - EFA DASS	02	011
EUR	1.861,00			EFA	1	NUMERO	ASSIEME CAVI R.F. POD SINISTRO - EFA DASS	01	011
EUR	99.800,00			EFA	1	NUMERO	PARTI DI RICAMBIO PER BANCO DI TEST PER UNITA' EFA DASS	04	080
EUR	2.088.884,00			EFA	2	NUMERO	ASSIEME CAVI R.F. CABLE SET	01	011
					3	NUMERO	CABLE ASSY	01	011
					7	NUMERO	ASSIEME CAVI R.F. POD SINISTRO - EFA DASS CABLE ASSY	01	011
					3	NUMERO	SORGENTE R.F. PER ESM/ECM - EFA DASS RE SOURCE	01	011
					30	NUMERO	ANTENNA AUSILIARE PER RADAR ALLARME MISSILE - EFA DASS - ANTENNA AUX	01	005
					10	NUMERO	PIASTRA CONNETTORI PER CONVERTITTORE DI FREQUENZA - EFA DASS POLARISING PLATE	01	011
					3	NUMERO	CABLE ASSEMBLY RADIO PER EFA	01	011
					2	NUMERO	CABLE SET	01	011
					1	KIT	BM TO SMA ADAPTOR	01	011
					4	NUMERO	CABLE ASSY	01	011
							19.311.664,80		
							5.580.000,00		
FIMAC S.p.A.									
EUR	112.941,00			EFA	81	NUMERO	PRESSURE SWITCH - INTERRUTTORE A PRESSIONE 90 - 10990 - 00	01	010
EUR	137.500,00			EFA	500	NUMERO	ASSIEME UGELLO DI LAMINAZIONE 80-10192-00 (TOBERA EVAPORATION PFLUIDO HFC245FA)	01	010
EUR	41.619,00			EFA	30	NUMERO	PRESSURE SWITCH - INTERRUTTORE A PRESSIONE 7/8 90 - 10990 - 00	02	010
EUR	63.655,00			EFA	45	NUMERO	PRESSURE SWITCH - INTERRUTTORE A PRESSIONE 90 - 10990 - 00	01	010

Valuta	Ammontare	EURO	Val. Fini Dog.	Cooperazione	Quantita'	Unita' Misura	Materiale oggetto del contratto	Tipo	Cat. Rif.
FIMAC S.p.A.									
EUR	107.712,00			EFA	41	NUMERO	IFRP-SELECTOR VALVE MANIFOLD P/N 90-11040-01 PER VELIVOLO EFA	01	010
EUR	305.610,00			EFA					
EUR	314.421,00			EFA	31	NUMERO	IFRP-SELECTOR VALVE MANIFOLD - VALVOLA SELETRICE IDRAULICA 90-11040-01	01	010
EUR	7.225.060,00			EFA	110	NUMERO	COOLER WING TIP POD P/N 90-10750-06 (SISTEMA DI CONDIZIONAMENTO VELIVOLO EFA)	01	010
	8.308.518,00		0,00						
FORGITAL ITALY S.p.A.									
USD	342.780,00	278.943,73		JSF	58	NUMERO	FORGIATO DEL SUPPORTO DEL 2° STADIO STATORICO DI TURBINA PER MOTORE F135	01	016
	278.943,73		0,00						
GLENAIR ITALIA S.P.A.									
EUR	10.029,44			IRUS-T	31	NUMERO	CONNETTORE "DB-" PER INTERCONNESSIONE ELETTRICAPNEUMATICA TRA APPARECCHIA TURA DI LANCIO E MISSILE IRUS-T	01	004
	10.029,44		0,00						
JOINTEK S.R.L.									
EUR	4.487,05			EFA	1	NUMERO	TUBAZIONE FLESSIBILE A7946-205	01	010
					1	NUMERO	TUBAZIONE FLESSIBILE A7947-38	01	010
					1	NUMERO	TUBAZIONE FLESSIBILE A7946-202	01	010
					1	NUMERO	TUBAZIONE FLESSIBILE YA008726	01	010
					1	NUMERO	TUBAZIONE FLESSIBILE A9064-146	01	010
					1	NUMERO	TUBAZIONE FLESSIBILE A9064-143	01	010
EUR	3.154,54			EFA	2	NUMERO	TUBAZIONE FLESSIBILE A9064-133	01	010
					2	NUMERO	TUBAZIONE FLESSIBILE A9064-129	01	010
EUR	537,35			EFA	1	NUMERO	TUBAZIONE FLESSIBILE A9064-146	01	010

Valuta	Ammontare	EURO	Val. Fini Dog.	Cooperazione	Quantità	Unità Misura	Materiale oggetto del contratto	Tipo	Cat. Rif.
JOINTEK S.R.L.									
EUR	8.497,50			EFA	3	NUMERO	TUBAZIONE FLESSIBILE A9064-143	01	010
					1	NUMERO	TUBAZIONE FLESSIBILE A7946-205	01	010
					1	NUMERO	TUBAZIONE FLESSIBILE A9064-217	01	010
					2	NUMERO	TUBAZIONE FLESSIBILE A9064-146	01	010
USD	129.439,36	105.333,73		NH-90	32	NUMERO	NIPPLE ASSY P/N 184512-NH90-001 N282G20T1005	01	010
					32	NUMERO	NIPPLE ASSY P/N H184012-NH901-002 N282G20T1006	01	010

Valuta	Ammontare	EURO	Val. Fini Dog.	Cooperazione	Quantita'	Unita' Misura	Materiale oggetto del contratto	Tipo	Cat. Rif.
EUR	1.457.638,88			EFA	89	NUMERO	TUBAZIONE FLESSIBILE A9064-143	01	010
					88	NUMERO	TUBAZIONE FLESSIBILE A7947-144	01	010
					88	NUMERO	TUBAZIONE FLESSIBILE A9064-145	01	010
					88	NUMERO	TUBAZIONE FLESSIBILE YA008899	01	010
					88	NUMERO	TUBAZIONE FLESSIBILE A7946-202	01	010
					88	NUMERO	TUBAZIONE FLESSIBILE A7947-103	01	010
					88	NUMERO	TUBAZIONE FLESSIBILE YA008900	01	010
					88	NUMERO	TUBAZIONE FLESSIBILE A7946-205	01	010
					89	NUMERO	TUBAZIONE FLESSIBILE A7947-106	01	010
					8	NUMERO	TUBAZIONE FLESSIBILE A9064-107	01	010
					8	NUMERO	TUBAZIONE FLESSIBILE A9064-108	01	010
					88	NUMERO	TUBAZIONE FLESSIBILE A7947-24	01	010
					88	NUMERO	TUBAZIONE FLESSIBILE A7947-26	01	010
					8	NUMERO	TUBAZIONE FLESSIBILE A9064-335	01	010
					8	NUMERO	TUBAZIONE FLESSIBILE A7947-136	01	010
					81	NUMERO	TUBAZIONE FLESSIBILE A9064-137	01	010
					80	NUMERO	TUBAZIONE FLESSIBILE A7947-38	01	010
					89	NUMERO	TUBAZIONE FLESSIBILE A9064-239	01	010
					88	NUMERO	TUBAZIONE FLESSIBILE A7947-140	01	010
					88	NUMERO	TUBAZIONE FLESSIBILE A9064-341	01	010
					88	NUMERO	TUBAZIONE FLESSIBILE A7947-142	01	010
					91	NUMERO	TUBAZIONE FLESSIBILE A9064-146	01	010
					88	NUMERO	TUBAZIONE FLESSIBILE A9064-147	01	010
					88	NUMERO	TUBAZIONE FLESSIBILE YA008772	01	010
					88	NUMERO	TUBAZIONE FLESSIBILE YA008724	01	010
					88	NUMERO	TUBAZIONE FLESSIBILE YA008773	01	010
					88	NUMERO	TUBAZIONE FLESSIBILE YA008726	01	010
					88	NUMERO	TUBAZIONE FLESSIBILE A9064-155	01	010

Valuta	Ammontare	EURO	Val. Fini Dog.	Cooperazione	Quantita'	Unita' Misura	Materiale oggetto del contratto	Tipo	Cat. Rif.
EUR	11.795,60			EFA	8	NUMERO	TUBAZIONE FLESSIBILE A9064-215	01	010
					8	NUMERO	TUBAZIONE FLESSIBILE A9064-221	01	010
EUR	6.713,40			EFA	2	NUMERO	TUBAZIONE FLESSIBILE A9064-108	01	010
					10	NUMERO	TUBAZIONE FLESSIBILE A9064-146	01	010
EUR	13.423,05			EFA	11	NUMERO	TUBAZIONE FLESSIBILE A9064-146	01	010
					3	NUMERO	TUBAZIONE FLESSIBILE YA008899	01	010
EUR	10.928,94			EFA	11	NUMERO	TUBAZIONE FLESSIBILE A9064-107 PER VELIVOLO EFA	01	010
EUR	43.055,40			EFA	20	NUMERO	TUBAZIONE FLESSIBILE YA008900 PER VELIVOLO EFA	01	010
EUR	108.300,70			EFA	60	NUMERO	TUBAZIONE FLESSIBILE A9064-143	01	010
					70	NUMERO	TUBAZIONE FLESSIBILE A7947-144	01	010
EUR	142.790,00			EFA	200	NUMERO	TUBI FLESSIBILI PER VELIVOLO EFA 2000 TYPHOON - A9064-143	01	010
EUR	30.330,06			EFA	24	NUMERO	TUBAZIONE FLESSIBILE A9064-143 PER VELIVOLO EFA	01	010
					30	NUMERO	TUBAZIONE FLESSIBILE A9064-146 PER VELIVOLO EFA	01	010
EUR	6.460,80			EFA	6	NUMERO	TUBAZIONE FLESSIBILE A9064-143	01	010
EUR	8.950,44			EFA	2	NUMERO	TUBAZIONE FLESSIBILE YA008900	01	010
					3	NUMERO	TUBAZIONE FLESSIBILE A9064-129	01	010
EUR	8.721,18			EFA	7	NUMERO	TUBAZIONE FLESSIBILE A9064-341	01	010
EUR	47.682,25			EFA	15	NUMERO	TUBAZIONE FLESSIBILE YA008899	01	010
					5	NUMERO	TUBAZIONE FLESSIBILE A7946-202	01	010
					5	NUMERO	TUBAZIONE FLESSIBILE A7947-103	01	010
					15	NUMERO	TUBAZIONE FLESSIBILE YA008900	01	010
					5	NUMERO	TUBAZIONE FLESSIBILE A7946-205	01	010
					5	NUMERO	TUBAZIONE FLESSIBILE A7947-106	01	010

JOINTEK S.R.L.

Valuta	Ammontare	EURO	Val. Fidi Dog.	Cooperazione	Quantità	Unità Misura	Materiale oggetto del contratto	Tipo	Cat. Rif.
EUR	73.500,24			EFA	88	NUMERO	TUBAZIONE FLESSIBILE A9064-131	01	010
EUR	321.468,91			EFA	88	NUMERO	TUBAZIONE FLESSIBILE A7947-32	01	010
EUR	14.396,71			EFA	91	NUMERO	TUBAZIONE FLESSIBILE A9064-217	01	010
EUR	15.919,32			EFA	88	NUMERO	TUBAZIONE FLESSIBILE A9064-219	01	010
EUR	119.760,10			EFA	88	NUMERO	TUBAZIONE FLESSIBILE A7947-120	01	010
EUR	119.760,10			EFA	89	NUMERO	TUBAZIONE FLESSIBILE A9064-221	01	010
EUR	119.760,10			EFA	89	NUMERO	TUBAZIONE FLESSIBILE EN3576F9DH3G00G	01	010
EUR	119.760,10			EFA	90	NUMERO	TUBAZIONE FLESSIBILE A9064-215	01	010
EUR	119.760,10			EFA	88	NUMERO	TUBAZIONE FLESSIBILE A7947-116	01	010
EUR	119.760,10			EFA	89	NUMERO	TUBAZIONE FLESSIBILE A7947-118	01	010
EUR	14.396,71			EFA	7	NUMERO	TUBAZIONE FLESSIBILE A9064-108	01	010
EUR	15.919,32			EFA	12	NUMERO	TUBAZIONE FLESSIBILE A9064-133	01	010
EUR	15.919,32			EFA	6	NUMERO	TUBAZIONE FLESSIBILE VELIVOLO EFA - YA008900	01	010
EUR	119.760,10			EFA	12	NUMERO	TUBAZIONE FLESSIBILE A9064-143	01	010
EUR	119.760,10			EFA	8	NUMERO	TUBAZIONE FLESSIBILE A7947-144	01	010
EUR	119.760,10			EFA	4	NUMERO	TUBAZIONE FLESSIBILE A7947-118	01	010
EUR	119.760,10			EFA	4	NUMERO	TUBAZIONE FLESSIBILE A9064-215	01	010
EUR	119.760,10			EFA	6	NUMERO	TUBAZIONE FLESSIBILE A9064-217	01	010
EUR	119.760,10			EFA	4	NUMERO	TUBAZIONE FLESSIBILE A9064-221	01	010
EUR	119.760,10			EFA	30	NUMERO	TUBAZIONE FLESSIBILE A9064-341	01	010
EUR	119.760,10			EFA	112	NUMERO	TUBAZIONE FLESSIBILE A9064-146	01	010

JOINTEK S.R.L.

Valuta	Ammontare	EURO	Val. Fini Deg.	Cooperazione	Quantità	Unità Misura	Materiale oggetto del contratto	Tipo	Cat. Rif.
EUR	569.150,44			EFA	25	NUMERO	TUBAZIONE FLESSIBILE YA008899	01	010
					10	NUMERO	TUBAZIONE FLESSIBILE A7946-202	01	010
					62	NUMERO	TUBAZIONE FLESSIBILE YA008900	01	010
					11	NUMERO	TUBAZIONE FLESSIBILE A9064-108	01	010
					10	NUMERO	TUBAZIONE FLESSIBILE A9064-215	01	010
					5	NUMERO	TUBAZIONE FLESSIBILE A7947-118	01	010
					15	NUMERO	TUBAZIONE FLESSIBILE A9064-341	01	010
					7	NUMERO	TUBAZIONE FLESSIBILE A7947-142	01	010
					260	NUMERO	TUBAZIONE FLESSIBILE A9064-143	01	010
					131	NUMERO	TUBAZIONE FLESSIBILE A7947-144	01	010
					50	NUMERO	TUBAZIONE FLESSIBILE A9064-146	01	010
EUR	7.394,55			EFA	5	NUMERO	TUBAZIONE FLESSIBILE PER VELIVOLO EFA2000 TYPHOON A9064-143	01	010
EUR	58.720,65			EFA	15	NUMERO	TUBAZIONE FLESSIBILE A9064-221	01	010
					15	NUMERO	TUBAZIONE FLESSIBILE A9064-219	01	010
					15	NUMERO	TUBAZIONE FLESSIBILE A9064-215	01	010

JOINTEK S.R.L.

Valuta	Ammontare	EURO	Val. Fini Dog.	Cooperazione	Quantità	Unità Misura	Materiale oggetto del contratto	Tipo	Cat. Rif.
JOINTEK S.R.L.									
EUR	70.000,00			EFA	100	NUMERO	INNESTO RAPIDO FRH60S022F	01	010
					100	NUMERO	INNESTO RAPIDO FRH73S001B	01	010
					100	NUMERO	GIUNTO GIREVOLE FRH461007	01	010
					100	NUMERO	GIUNTO GIREVOLE FRH461006	01	010
					100	NUMERO	GIUNTO GIREVOLE FRH461005	01	010
					100	NUMERO	GIUNTO GIREVOLE FRH461009	01	010
					100	NUMERO	GIUNTO GIREVOLE FRH461010	01	010
					100	NUMERO	GIUNTO GIREVOLE FRH461013	01	010
					100	NUMERO	GIUNTO GIREVOLE FRH461016C	01	010
					100	NUMERO	GIUNTO GIREVOLE FRH461043	01	010
					100	NUMERO	GIUNTO GIREVOLE FRH461044	01	010
					100	NUMERO	INNESTO RAPIDO FRH60S023H	01	010
					100	NUMERO	GIUNTO GIREVOLE FRH461011	01	010
					100	NUMERO	GIUNTO GIREVOLE FRH461008	01	010
EUR	3.150,00			EFA	4	NUMERO	TUBAZIONE FLESSIBILE YA008900	01	010
					1	NUMERO	TUBAZIONE FLESSIBILE A9064-147	01	010
					3	NUMERO	TUBAZIONE FLESSIBILE A9064-239	01	010
					1	NUMERO	TUBAZIONE FLESSIBILE A7947-26	01	010
					1	NUMERO	TUBAZIONE FLESSIBILE A7947-140	01	010
		3.272.261,79							
LOGIC S.P.A.									
EUR	18.500,00			NH-90	1	NUMERO	MATERIALE PER VELIVOLO NH 90 BANCO PROVA P7N T1 415-1	01	080
EUR	91.476,11			EFA	11	NUMERO	ATTUATORE CONNESSIONE SPORTELLO PER VELIVOLO EFA P/N IDA 10-3	01	010
EUR	307.692,37			EFA	37	NUMERO	ATTUATORE CONNESSIONE SPORTELLO PER VELIVOLO EFA P/N IDA 10-3	01	010
		417.668,48							

Valuta	Ammontare	EURO	Val. Fint. Dog.	Cooperazione	Quantita'	Unita' Misura	Materiale oggetto del contratto	Tipo	Cat. Rif.
EUR	14.100,00			EFA	100	NUMERO	PARTI DI RICAMBIO PER ILS RAMP TEST SET (IFR4000-2) GENERATORE PORTATILE DI SEGNALI DI RIFERIMENTO PISTA PER ATTERragGIO - EQUIPAGGIAMENTO	04	010
	14.100,00		0,00						
MAGNAGHI AERONAUTICA S.P.A.									
EUR	48.845,00			IRIS-T	5	NUMERO	ALLOGGIAMENTO DEL MOTORE MISSILE ARIA - ARIA IRIS-T P/N D0034099-001	01	004
EUR	598.000,00			IRIS-T	52	NUMERO	ALLOGGIAMENTO DEL MOTORE MISSILE ARIA - ARIA IRIS-T P/N D0034099-001	01	004
EUR	4.611,60			IRIS-T	7	NUMERO	ATTACCO PER AGGANCIO SUB-ALARE MISSILE ARIA - ARIA IRIS-T - ATTACCO POSTERIORE P/N D0031996-002	01	004
EUR	4.663,82			IRIS-T	9	NUMERO	ATTACCO PER AGGANCIO SUB-ALARE MISSILE ARIA - ARIA IRIS-T - ATTACCO CENTRALE P/N D0031995-002	01	004
EUR	8.712,50			IRIS-T	10	NUMERO	ATTACCO PER AGGANCIO SUB-ALARE MISSILE ARIA - ARIA IRIS-T - ATTACCO ANTERIORE PREASSEMBLATO P/N D0034026-001	01	004
EUR	42.996,82			IRIS-T	21	NUMERO	ATTACCHI PER AGGANCIO SUB-ALARE MISSILE ARIA - ARIA IRIS T P/N D0031995-002 CENTRALE	01	004
					17	NUMERO	ATTACCHI PER AGGANCIO SUB-ALARE MISSILE ARIA - ARIA P/N D0031996-002 POSTERIORE	01	004
					24	NUMERO	ATTACCHI PER AGGANCIO SUB-ALARE MISSILE ARIA - ARIA P/N D0034026-001 ANTERIORE PREASSEMBLATO	01	004
EUR	18.500,32			IRIS-T	10	NUMERO	ATTACCHI PER AGGANCIO SUB-ALARE MISSILE ARIA - ARIA ANTERIORE PREASSEMBLATO	01	004
					10	NUMERO	ATTACCHI PER AGGANCIO SUB-ALARE MISSILE ARIA - ARIA CENTRALE	01	004
					7	NUMERO	ATTACCHI PER AGGANCIO SUB-ALARE MISSILE ARIA - ARIA POSTERIORE	01	004
EUR	57.551,18			IRIS-T	28	NUMERO	ATTACCHI PER AGGANCIO SUB-ALARE MISSILE ARIA - ARIA IRIS - T ATTACCO CENTRALE P/N D0031995-002	01	004
					23	NUMERO	ATTACCHI PER AGGANCIO SUB-ALARE MISSILE ARIA - ARIA IRIS - T - ATTACCO POSTERIORE P/N 0031996-002	01	004
					32	NUMERO	ATTACCHI PER AGGANCIO SUB-ALARE MISSILE ARIA - ARIA IRIS - T - ATTACCO ANTERIORE PREASSEMBLATO	01	004

Valuta	Ammontare	EURO	Val. Fini Deg.	Cooperazione	Quantità	Unità Misura	Materiale oggetto del contratto	Tipo	Cat. Rif.
EUR	970.818,01			EFA	31	NUMERO	GANCIO CARRELLO ANTERIORE PN 201596006 VELIVOLO EFA	01	010
					62	NUMERO	GANCIO PORTELLO DEL CARRELLO PRINCIPALE SINISTRO PN 201598005 VELIVOLO EFA	01	010
					62	NUMERO	GANCIO PORTELLO DEL CARRELLO PRINCIPALE DESTRO PN 201598006 VELIVOLO EFA	01	010
					31	NUMERO	GANCIO PORTELLO ANTERIORE DEL CARRELLO ANTERIORE PN 201599005 VELIVOLO EFA	01	010
					31	NUMERO	GANCIO PORTELLO POSTERIORE DEL CARRELLO ANTERIORE PN 201696002 VELIVOLO EFA	01	010
					31	NUMERO	BARRA TELESCOPICA DEL CARRELLO ANTERIORE PN 201649003 VELIVOLO EFA	01	010
EUR	51.056,00			EFA	16	NUMERO	GANCIO CARRELLO PRINCIPALE DESTRO PN 201597010 VELIVOLO EFA	01	010
EUR	29.307,00			IRIS-T	3	NUMERO	ALLOGGIAMENTO DEL MOTORE MISSILE ARIA - ARIA	01	004
EUR	304.000,00		304.000,00	IRIS-T	38	NUMERO	ALLOGGIAMENTO DEL MOTORE MISSILE ARIA - ARIA IRIS-T P/N D0034009-001	01	004
EUR	48.845,00			IRIS-T	5	NUMERO	ALLOGGIAMENTO DEL MOTORE MISSILE ARIA - ARIA IRIS-T P/N D0034009-001	01	004
EUR	32.000,00		32.000,00	IRIS-T	4	NUMERO	ALLOGGIAMENTO DEL MOTORE MISSILE ARIA - ARIA IRIS-T P/N D0034009-001	01	004
EUR	98.921,00			EFA	31	NUMERO	GANCIO CARRELLO PRINCIPALE DESTRO PN 201597010 VELIVOLO EFA	01	010
EUR	192.000,00			IRIS-T	24	NUMERO	ALLOGGIAMENTO DEL MOTORE MISSILE ARIA - ARIA IRIS - T P/N D0034009-001	01	004
EUR	501.067,36			EFA	16	NUMERO	GANCIO CARRELLO ANTERIORE PN 201596006 VELIVOLO EFA	01	010
					32	NUMERO	GANCIO PORTELLO DEL CARRELLO PRINCIPALE SINISTRO PN 201598005 VELIVOLO EFA	01	010
					32	NUMERO	GANCIO PORTELLO DEL CARRELLO PRINCIPALE DESTRO PN 201598006 VELIVOLO EFA	01	010
					16	NUMERO	GANCIO PORTELLO ANTERIORE DEL CARRELLO ANTERIORE PN 201599005 VELIVOLO EFA	01	010
					16	NUMERO	GANCIO PORTELLO POSTERIORE DEL CARRELLO ANTERIORE PN 201696002 VELIVOLO EFA	01	010
					16	NUMERO	BARRA TELESCOPICA DEL CARRELLO ANTERIORE PN 201649003 VELIVOLO EFA	01	010

MAGNAGHI AERONAUTICA S.P.A.

Valuta	Ammontare	EURO	Val. Fini Dog.	Cooperazione	Quantita'	Unita' Misura	Materie/line oggetto del contratto	Tipo	Cat. Rif.
EUR	626.134,20			EFA	20	NUMERO	GANCIO CARRELLO ANTERIORE PN 201596006 VELIVOLO EFA	01	010
EUR					40	NUMERO	GANCIO PORTELLO DEL CARRELLO PRINCIPALE SINISTRO PN 201598005 VELIVOLO EFA	01	010
EUR					40	NUMERO	GANCIO PORTELLO DEL CARRELLO PRINCIPALE DESTRO PN 201598006 VELIVOLO EFA	01	010
EUR					20	NUMERO	GANCIO PORTELLO ANTERIORE DEL CARRELLO ANTERIORE PN 201599005 VELIVOLO EFA	01	010
EUR					20	NUMERO	GANCIO PORTELLO POSTERIORE DEL CARRELLO ANTERIORE PN 201696002 VELIVOLO EFA	01	010
EUR					20	NUMERO	BARRA TELESCOPICA DEL CARRELLO ANTERIORE PN 201649003 VELIVOLO EFA	01	010
EUR	657.650,91			EFA	21	NUMERO	GANCIO CARRELLO ANTERIORE PN 201596006 VELIVOLO EFA	01	010
EUR					42	NUMERO	GANCIO PORTELLO DEL CARRELLO PRINCIPALE SINISTRO PN 201598005 VELIVOLO EFA	01	010
EUR					42	NUMERO	GANCIO PORTELLO DEL CARRELLO PRINCIPALE DESTRO PN 201598006 VELIVOLO EFA	01	010
EUR					21	NUMERO	GANCIO PORTELLO ANTERIORE DEL CARRELLO ANTERIORE PN 201599005 VELIVOLO EFA	01	010
EUR					21	NUMERO	GANCIO PORTELLO POSTERIORE DEL CARRELLO ANTERIORE PN 201696002 VELIVOLO EFA	01	010
EUR					21	NUMERO	BARRA TELESCOPICA DEL CARRELLO ANTERIORE PN 201649003 VELIVOLO EFA	01	010
EUR	67.011,00		67.011,00	EFA	21	NUMERO	GANCIO CARRELLO PRINCIPALE DESTRO PN 201597010 PER VELIVOLO EFA	01	010
EUR	63.820,00		63.820,00	EFA	20	NUMERO	GANCIO CARRELLO PRINCIPALE DESTRO PN 201597010 PER VELIVOLO EFA	01	010
EUR	80.000,00			IRIS-T	10	NUMERO	ALLOGGIAMENTO DEL MOTORE MISSILE ARIA - ARIA (P/N D0034009-001)	01	004
EUR	256.000,00			IRIS-T	32	NUMERO	ALLOGGIAMENTO DEL MOTORE MISSILE ARIA - ARIA IRIS - T (P/N D0034009-001)	01	004
EUR	13.932,00			IRIS-T	27	NUMERO	ATTACCHI PER AGGANCIO SUB-ALARE MISSILE ARIA - ARIA IRIS-T ATTACCO POSTERIORE P/N D9031996-002	01	004
			4.309.812,72						
			466.831,00						
EUR	34.054,00			FSAF	1	NUMERO	MISSILE ASTER 15 - RICAMBI RJ : BLOCCO SENSORI.	04	004

MBDA ITALIA S.p.A.

Valuta	Ammontare	EURO	Val. Fini Deg.	Cooperazione	Quantita'	Unita' Misura	Materiale oggetto del contratto	Tipo	Cat. Rif.
MBDA ITALIA S.p.A.									
EUR	168.000,00		168.000,00	PAAMS	700	NUMERO	SISTEMA MISSILISTICO PAAMS - DOCUMENTAZIONE USO E MANUTENZIONE NC	02	004
EUR	225.263,00			IRIS-T	7	NUMERO	MISSILE IRIS-T	01	004
EUR	137.000,00			PAAMS	16	NUMERO	MISSILE IRIS-T - RICAMBI RR	04	004
EUR	137.000,00				4	LOTTO	SLV - LANCIAZIONE VERTICALE MISSILE ASTER - DOCUMENTAZIONE USO E MANUTENZIONE	02	004
EUR	137.000,00				8	LOTTO	SLV - LANCIAZIONE VERTICALE MISSILE ASTER - DOCUMENTAZIONE USO E MANUTENZIONE	02	004
EUR	186.545.148,00			METEOR	878	NUMERO	MISSILE METEOR PARTI: SEEKER	01	004
			186.961.470,00						
MICROTECNICA S.R.L.									
EUR	107.690,00			MU-90	328	NUMERO	RICAMBI SISTEMA DI CIRCOLAZIONE CONTROLLO ELETTRONICA	04	004
EUR	420.875,00			EFA	500	NUMERO	SISTEMA CONTROLLO/AZIONAMENTO IPERSOSTENTATORI ALA VELIVOLO EFA	04	010
EUR	891,50			EFA	350	NUMERO	PARTI DI RICAMBIO PER ACCUMULATORE IDRAULICO PER PROGRAMMA EFA	04	010
EUR	181.085,00			EFA	4	NUMERO	PARTI DI RICAMBIO PER ATTUATORE "FLAPERON" ESTERNO (SIST. ATTUAZ.) - VELIV. EFA	04	010
GBP	77.800,00		88.622,89	EFA					
EUR	1.857,00		1.857,00	EFA	50	NUMERO	PARTI DI RICAMBIO PER UNITA' DI POTENZA IDRAULICA: PN 069412 O 5484-01600-160-018 (STATIC FACE SEAL)	04	010
EUR	450.000,00		450.000,00	NH-90	10.000	NUMERO	PARTI DI RICAMBIO PER GRUPPO ALTA PRESSIONE (SIST. CONDIZION.) - PN 038765 (5SF5009M) NUT SELF-LOCKING PLATE PER ELICOTTERO NH90	04	010
EUR	564,80			EFA	4	NUMERO	PARTI DI RICAMBIO PER UNITA' DI POTENZA IDRAULICA: PN 069412 O 5484-01600-160-018 (STATIC FACE SEAL)	04	010
EUR	570,00			EFA	250	NUMERO	PARTI DI RICAMBIO PER UNITA' DI POTENZA IDRAULICA: PN 069534 O DIN912-M3X30-A2-70 (HEX.SOCKET SCREW)	04	010

Valuta	Ammontare	EURO	Val. Fini Dog.	Cooperazione	Quantità	Unità Misura	Materiale oggetto del contratto	Tipo	Cat. Rif.
EUR	4.376.233,50			NH-90	150	NUMERO	PARTI DI RICAMBIO PER UNITA' ELETTRONICA DI CONTR. (SIST. CONDIZION.) ELICOT. NH90	04	010
EUR	51.221,00			EFA	100	NUMERO	PARTI DI RICAMBIO PER COMPRESSORE (SIST. COND.) ELICOTTERO NH90	04	010
EUR	37.878,00			EFA	2	NUMERO	RICAMBI ATTREZZATURE SIST. CONTR. AZIONAMENTO IPERSOSTENTATORI ALA P/N C-153771-101-1 (GAUGE/DIAL)	04	080
EUR	350.089,00			NH-90	50	NUMERO	ATTUATORE PANNELLO PRESA D'ARIA (SIST. ATTUAZ.) - VEL. EFA	04	010
EUR	17.443,56			EFA	256	NUMERO	VALVOLA DI INTERCETTAZIONE (SIST. COND.) ELICOTTERO NH90 P/N C147560 SHUT OFF VALVE	01	010
EUR	157.228,10			EFA	10	NUMERO	PARTI DI RICAMBIO PER ATTUATORE "FLAPERON" ESTERNO (SIST. ATTUAZ.) - VELIV. EFA	04	010
GBP	65.231,70	79.368,50		EFA					
EUR	3.304,80			EFA	30	NUMERO	PARTI DI RICAMBIO PER ATTUATORE "FLAPERON" ESTERNO (SIST. ATTUAZ.) - VELIV. EFA	04	010
EUR	5.508,00	5.508,00		EFA	50	NUMERO	PARTI DI RICAMBIO PER ATTUATORE "FLAPERON" ESTERNO (SIST. ATTUAZ.) - VELIV. EFA	04	010
EUR	9.184,00			EFA	4	NUMERO	PARTI DI RICAMBIO ATTUATORE "FLAPERON" ESTERNO (SIST. ATTUAZ.) - VELIV. EFA P/N 9070A0019-05	04	010
EUR	14.222,36			EFA	106	NUMERO	RICAMBI ATTUATORE FLAPERON ESTERNO SIST. ATTUAZ. VELIVOLO EFA	04	010
EUR	8.786,00			EFA	53	NUMERO	RICAMBI ATTUATORE FLAPERON ESTERNO SIST. ATTUAZ. VELIVOLO EFA	04	010
		5.905.259,01	457.365,00						
NORTHROP GRUMMAN ITALIA S.p.A.									
EUR	21.758,90			EH-101	5	NUMERO	PARTI DI RICAMBIO DEL SOTTOSISTEMA DI RIFERIMENTO ED ASSETTO LISA 4090 PER IL PROGRAMMA EH 101 CONSISTENTI IN COMI COMPASS CALIBRATION MEMORY UNIT- UNITA' MEMORIA DI CALIBRAZIONE	04	010
EUR	648.515,70			EFA	5	NUMERO	SOTTOSISTEMA DI NAVIGAZIONE INERZIALE AEREA EFINS	01	010
GBP	141.968,45	176.641,83		EFA					

Valuta	Ammontare	EURO	Val. Fini Dog.	Cooperazione	Quantità	Unità Misura	Materiale oggetto del contratto	Tipo	Cat. Rif.
NORTHROP GRUMMAN ITALIA S.p.A.									
EUR	1.037.500,00			IRIS-T	50	NUMERO	ASSEMBLEI SENSORE INERZIALE PER PROGRAMMA MISSILISTICO IRIS-T	01	004
EUR	2.441.195,64			EFA	16	NUMERO	SOTTOSISTEMA DI NAVIGAZIONE INERZIALE AEREA EFINS	01	010
GBP	329.368,12	603.009,44		EFA	8	NUMERO	SOTTOSISTEMA DI NAVIGAZIONE AEREA RICEVITTORE GPS "JGPSU"	01	010
EUR	2.517.629,22			EFA	18	NUMERO	SOTTOSISTEMA DI NAVIGAZIONE INERZIALE AEREA EFINS	01	010
GBP	511.086,42	582.184,54		EFA	2	NUMERO	SOTTOSISTEMA DI NAVIGAZIONE AEREA RICEVITTORE GPS "JGPSU"	01	010
GBP	86.707,28	98.769,28		EFA	4	NUMERO	PARTI DI RICAMBIO DEL SOTTOSISTEMA DI NAVIGAZIONE AEREA RICEVITTORE GPS "JGPSU" - ANTENNA ELECTRONIC UNIT	01	010
EUR	223.675,31			EFA	1	NUMERO	SOTTOSISTEMA DI NAVIGAZIONE INERZIALE AEREA EFINS - INERTIAL NAVIGATION SYSTEM	01	010
GBP	28.393,69	34.025,53		EFA	1	NUMERO	SOTTOSISTEMA DI NAVIGAZIONE AEREA RICEVITTORE GPS "JGPSU" - JOINT NAVIGATION SENSOR UNIT	01	010
					1	NUMERO	SOTTOSISTEMA DI NAVIGAZIONE INERZIALE AEREA EFINS - MOUNTING RACK	01	010
EUR	75.245,63			EFA	1	NUMERO	SOTTOSISTEMA DI NAVIGAZIONE INERZIALE AEREA EFINS	01	010
GBP	28.393,69	34.025,53		EFA	1	NUMERO	ATTREZZATURE DI COLLAUDO DEL SOTTOSISTEMA DI NAVIGAZIONE INERZIALE AEREA EFINS	01	080
					1	NUMERO	SOTTOSISTEMA DI NAVIGAZIONE AEREA RICEVITTORE GPS "JGPSU"	01	010
					1	NUMERO	ATTREZZATURE DI COLLAUDO DEL SOTTOSISTEMA DI NAVIGAZIONE AEREA RICEVITTORE GPS "JGPSU"	01	080
EUR	2.960.008,20			EFA	20	NUMERO	SOTTOSISTEMA DI NAVIGAZIONE INERZIALE AEREA EFINS	01	010
GBP	686.296,52	781.768,43		EFA	10	NUMERO	SOTTOSISTEMA DI NAVIGAZIONE AEREA RICEVITTORE GPS "JGPSU"	01	010
EUR	6.500,00		6.500,00	IRIS-T	50	SET	SOTTOSISTEMA DI NAVIGAZIONE INERZIALE TERRESTRE LN-270 - TECNOLOGIA + 50 CD-ROM	01	022
EUR	535.000,00			EFA	1	NUMERO	ATTREZZATURE DI COLLAUDO DEL SOTTOSISTEMA DI NAVIGAZIONE INERZIALE AEREA EFINS	01	080
					1	NUMERO	ATTREZZATURE DI COLLAUDO DEL SOTTOSISTEMA DI NAVIGAZIONE AEREA RICEVITTORE GPS "JGPSU"	01	080

Valuta	Ammontare	EURO	Val. Fini Dog.	Cooperazione	Quantità	Unità Misura	Materiale oggetto del contratto	Tipo	Cat. Rif.
NORTHROP GRUMMAN ITALIA S.p.A.									
EUR	15.000.000,00			EFA	50	NUMERO	SOTTOSISTEMA DI NAVIGAZIONE AEREA RICEVITTORE GPS CONSISTENTI IN: NR. 1 (NSU) JOINT NAVIGATION SENSOR UNIT E NR. 1 MOUNTING RACK	01	010
GBP	8.000.000,00	10.148.858,38		EFA	300	NUMERO	PARTI DI RICAMBIO DEL SOTTOSISTEMA DI NAVIGAZIONE AEREA RICEVITTORE GPS	04	010
		38.535.786,03	40.525,53						
OFFICINE MECCANICHE AERONAUTICHE O.M.A. S.p.A.									
EUR	733.088,00			EFA	4.900	NUMERO	SEPARATORE D'ACQUA P/N 351A01000-001	04	010
					900	NUMERO	FILTRO IMPIANTO OSSIGENO P/N 351A02000-001	04	010
EUR	143.484,00			NH-90	50	NUMERO	VALVOLE ELICOTTERO NH90 P/N S321F6011100 (321Q01000-005/009)	01	010
					20	NUMERO	TUBI ELICOTTERO NH90 P/N S321F6021100 (321Q01280-001/003)	01	010
EUR	67.986,00			NH-90	20	NUMERO	PARTI DI RICAMBIO PER AEREI - VALVOLE ELICOTTERO NH90 P/N S321F6011100	01	010
					50	NUMERO	PARTI DI RICAMBIO PER AEREI - TUBO ELICOTTERO NH90 P/N S321F6021100	01	010
		944.558,00	0,00						
OTO MELARA S.p.A.									
EUR	308.411,29			FREMM	722	NUMERO	COMPLESSO NAVALE 76/62 SR CON COFANI DI BORDO	04	002
					39	NUMERO	COMPLESSO NAVALE 76/62 SR CON COFANI DI BORDO - ATTREZZATURE	01	080
EUR	307.500,00			ORIZZONTE	15	SETTIMANE	COMPLESSO NAVALE 76/62 SR CON COFANI DI BORDO	03	002
EUR	241.380,00			FREMM	5	NUMERO	COMPLESSO NAVALE 76/62 SR CON COFANI DI BORDO - ATTREZZATURE	01	080
EUR	7.867.748,14			FREMM	1	MESI	COMPLESSO NAVALE 76/62 SR CON COFANI DI BORDO	03	002
					2	NUMERO	COMPLESSO NAVALE 76/62 SR CON COFANI DI BORDO	01	002
					40	NUMERO	COMPLESSO NAVALE 76/62 SR CON COFANI DI BORDO-ATTREZZATURE - P/N 137697461	01	080
EUR	30.000,00			ORIZZONTE	2.016	NUMERO	PARTI DI RICAMBIO PER COMPLESSO NAVALE 76/62 SR CON COFANI DI BORDO	04	002

XVII LEGISLATURA - DISEGNI DI LEGGE E RELAZIONI - DOCUMENTI

Valuta	Ammontare	EURO	Val. Fini Dog.	Cooperazione	Quantità	Unità Misura	Materiale oggetto del contratto	Tipo	Cnt. Rif.
OTO MELARA S.p.A.									
EUR	8.450,00			ORIZZONTE	19	NUMERO	PARTI DI RICAMBIO COMPLESSO NAVALE 76/62 SR CON COFANI DI BORDO	04	002
EUR	800,00			ORIZZONTE					
EUR	14.609,00			ORIZZONTE	60	NUMERO	COMPLESSO NAVALE 76/62 SR CON COFANI DI BORDO	04	002
EUR	93.833,33			ORIZZONTE	40	GIORNO	COMPLESSO NAVALE 76/62 SR CON COFANI DI BORDO ASSISTENZA TECNICA DA EFFETTUARSI PRESSO CANTIERI DELLA SOCIETÀ TRAMITE E/O PRESSO BASE NAVALE DELLA MARINA MILITARE FRANCESE E/O DIRETTAMENTE A BORDO DI UNITÀ NAVALI DELLA MARINA MEDESIMA E/O IN ITALIA	03	002
					2	SET	COMPLESSO NAVALE 76/62 SR CON COFANI DI BORDO DOCUMENTAZIONE TECNICA SU CARTA E/O SU CD ROM COME POSSIBILE INVIO DI MINUTE PER APPROVAZIONE SENZA IMPEGNO DI REGOLAMENTO	02	002
EUR	360.093,85			ORIZZONTE	27	NUMERO	ATTREZZATURE PER COMPLESSO NAVALE 76/62 SR CON COFANI DI BORDO -	01	080
					156	NUMERO	PARTI DI RICAMBIO PER COMPLESSO NAVALE 76/62 SR CON COFANI DI BORDO	04	002
EUR	15.012,06			EFA	151	NUMERO	CONVOGLIATORE MUNIZIONI NON NASTRATE CAL 27MM	04	002
EUR	1.280,00			ORIZZONTE	40	NUMERO	PARTI DI RICAMBIO PER COMPLESSO NAVALE 76/62 SR CON COFANI DI BORDO	04	002
EUR	608.148,19			ORIZZONTE	91	NUMERO	COMPLESSO NAVALE 76/62 SR CON COFANI DI BORDO-ATTREZZATURE-	01	080
EUR	14.375,08			ORIZZONTE	13	NUMERO	PARTI DI RICAMBIO PER COMPLESSO NAVALE 76/62 SR CON COFANI DI BORDO	04	002
EUR	22.800,00			ORIZZONTE	720	NUMERO	COMPLESSO NAVALE 76/62 SR CON COFANI DI BORDO	04	002
EUR	1.360.200,65		1.360.200,65	FREMM	2.083	NUMERO	PARTI DI RICAMBIO PER COMPLESSO NAVALE 76/62 SR CON COFANI DI BORDO (COME DA LISTA 01 ALLEGATA)	04	002
EUR	630.022,54			FREMM	168	NUMERO	COMPLESSO NAVALE 76/62 SR CON COFANI DI BORDO-ATTREZZATURE (COME DA LISTA 02 ALLEGATA)	01	080
EUR	1.682,60			ORIZZONTE	1	NUMERO	COMPLESSO NAVALE 76/62 SR CON COFANI DI BORDO-ATTREZZATURE - P/N 137697124	01	080
					1	NUMERO	COMPLESSO NAVALE 76/62 SR CON COFANI DI BORDO-ATTREZZATURE - P/N 137697125	01	080
					1	NUMERO	COMPLESSO NAVALE 76/62 SR CON COFANI DI BORDO-ATTREZZATURE - P/N 137697464	01	080
									10.526.146,08
									1.360.200,65

Valuta	Ammontare	EURO	Val. Fini Dog.	Cooperazione	Quantità	Unità Misura	Materiale oggetto del contratto	Tipo	Cat. Rif.
USD	4.283.881,63	2.985.574,64		JSF	292	NUMERO	COMPONENTI PER MOTORE F135 VELLIVOLO JSF TURBOFAN F135	01	010
EUR	230.840,00			EH-101	410	NUMERO	COMPONENTI EH 101	04	010
EUR	7.740.904,97			EH-101	2.341	NUMERO	PARTI DI RICAMBIO PER PROGRAMMA EH101 - TURBOMOTORE RTM322	04	010
		10.257.319,61							
SECONDO MONA S.p.A.									
EUR	163.163,00			NH-90	7	NUMERO	BLOCCO VALVOLE PER VERRICELLO SM2973	01	010
EUR	118.079,28			NH-90	7	NUMERO	AZIONATORE PER VERRICELLO SM2857-2	01	010
EUR	118.079,28			NH-90	17	NUMERO	EQUIPAGGIAMENTI PANNELLO DI CONTROLLO PER RAMPA P/N SM4405	01	010
USD	121.890,73	84.949,56		JSF	13	NUMERO	EQUIPAGGIAMENTI VELLIVOLO JSF "AZIONATORE SONDA RIFORNIMENTO P/N TY2890-01A	01	010
EUR	2.157.258,92			EFA	390	NUMERO	ELETTROPOMPA TRAVASO COMBUSTIBILE P/N SM2773-1 PER PROGRAMMA EFA	01	010
USD	286.807,45	199.885,32		JSF	30	NUMERO	ESTREMITÀ A SNODO CH3365A0522	01	010
					28	NUMERO	ASSIEME CILINDRO CH3365A0002	01	010
					28	NUMERO	ASSIEME ATTACCO MARTINETTO CH3365A0001	01	010
					34	NUMERO	ASSIEME CILINDRO CH3352A0002	01	010
					34	NUMERO	ASSIEME ATTACCO MARTINETTO CH3352A0001	01	010
					34	NUMERO	ESTREMITÀ A SNODO CH3352A0031	01	010
EUR	650.000,00			EFA	120	KIT	KIT COMPONENTI AZIONATORE AEROPRENO 1043A9900-01	01	010
EUR	1.210,00			NH-90	7	NUMERO	PARTI DI RICAMBIO BLOCCO VALVOLE PER VERRICELLO P/N SM2972-1; FILTRO P/N 2971-027	04	010
EUR	270.000,00			NH-90	40	NUMERO	GRUPPO INTEGRATO POMPA P/N SM4021	01	010
					60	NUMERO	EIETTORE SM3253	01	010
					100	NUMERO	INTERRUTTORE A PRESSIONE P/N 2299-091	01	010

Valuta	Ammontare	EURO	Val. Fini Dog.	Cooperazione	Quantità	Unità Misura	Materiale oggetto del contratto	Tipo	Cat. Rif.
SECONDO MONA S.p.A.									
EUR	8.054,36			EFA	4	NUMERO	PARTI SCOLTE DI RICAMBIO PER VELIVOLO EFA 2000 TYPHOON ALBERO DI TRASMISSIONE P/N 19E280-1A ASSIEME SNODO P/N Z883170	04	010
EUR	139.443,18			EFA	51	NUMERO	VALVOLA DI RIFORMINAMENTO SM2727	01	010
			3.792.043,62						
SELEX ELSAG S.P.A.									
GBP	9.128,00	10.397,81		EFA	7	NUMERO	EF2000 TRANCHE 2 IFF/FRONT ANTENNA	01	011
EUR	3.378,85			EFA	5	NUMERO	EF2000 TRANCHE 2 IFF INTERROGATOR SIT 435/S	04	011
EUR	10.882,46			EFA	2	NUMERO	EF2000 TRANCHE 2 CRASH SURVIVAL MEMORY UNIT - RICAMBI BATTERY NON RECHARGEABLE	04	011
EUR	450.000,00			EFA	1	NUMERO	EF2000 TRANCHE 2 MIU MIDS INTERFACE UNIT P/N TAC-5013/04; MIU MIDS INTERFACE UNIT S7344W5004A2 PART OF P/N TAC-5013/04	01	011
EUR	587.311,00	669.012,86		EFA	1	NUMERO	EF2000 TRANCHE 2 MIU MIDS INTERFACE UNIT P/N TAC-5013/04; MIU MIDS INTERFACE UNIT	01	011
EUR	442.810,00			EFA	1	NUMERO	EF2000 TRANCHE 2 MIU MIDS INTERFACE UNIT P/N TAC-5013/04; MIU MIDS INTERFACE UNIT	01	011
EUR	435.756,80			EFA	74	NUMERO	EF2000 TRANCHE 2 CRASH SURVIVAL MEMORY UNIT	01	011
EUR	635.174,75			EFA	55	NUMERO	EF2000 TRANCHE 2 PEC DT DATABUS TERMIN. FOR CAMU	01	011
EUR	442.810,00			EFA	4	NUMERO	IFF TRANSPONDER SIT 423/S	01	011
EUR	1.159.532,96			EFA	1	NUMERO	IFF INTERROGATOR SIT 435/S	01	011
EUR	1.475.162,00			EFA	16	NUMERO	EF2000 TRANCHE 2 IFF TRANSPONDER SIT 423/S	01	011
GBP	956.930,00	1.213.968,38		EFA	13	NUMERO	EF2000 TRANCHE 2 IFF INTERROGATOR SIT 435/S	01	011
EUR	191.500,00			NH-90	5	NUMERO	ANV 353 SENSORE DI VELOCITA' DOPPLER	01	010
EUR	229.800,00			NH-90	6	NUMERO	ANV 353 SENSORE DI VELOCITA' DOPPLER	01	010

Valuta	Ammontare	EURO	Val. Fini Deg.	Cooperazioni	Quantita'	Unita' Misura	Materiale oggetto del contratto	Tipo	Cat. Rif.
EUR	216.093,78			EFA	18	NUMERO	EF2000 TRANCHE 2 RECEIVER FOR VUJHF XT-6929L	01	011
EUR	5.216,00			EFA	11	NUMERO	EFA2000 TRANCHE 2 IFF/FRONT ANTENNA	01	010
GBP	9.128,00	11.579,85		EFA					
EUR	1.215.678,69			EFA	97	NUMERO	EF2000 TRANCHE 2 PEC DT DATABUS TERMIN. FOR CAMU	01	011
EUR	450.799,07			EFA	4	NUMERO	EF2000 TRANCHE 2 MMR-RNAV SISTEMA DI ATTERRAGGIO STRUMENTALE MULTIMODO	01	011
GBP	114.335,64	130.241,07		EFA	4	NUMERO	EF2000 TRANCHE 2 DME-P MISURATORE DI DISTANZA DI PRECISIONE	01	011
EUR	255.399,56			EFA	2	NUMERO	EF2000 TRANCHE 2 MMR-RNAV SISTEMA DI ATTERRAGGIO STRUMENTALE MULTIMODO	01	011
GBP	57.167,82	65.120,54		EFA	2	NUMERO	EF2000 TRANCHE 2 DME-P MISURATORE DI DISTANZA DI PRECISIONE	01	011
EUR	600.000,00			EFA	3	NUMERO	EF2000 TRANCHE 2 MMR-RNAV SISTEMA DI ATTERRAGGIO STRUMENTALE MULTIMODO	01	011
GBP	366.894,75	417.934,12		EFA	3	NUMERO	EF2000 TRANCHE 2 DME-P MISURATORE DI DISTANZA DI PRECISIONE	01	011
EUR	189.554,00			EFA	3	NUMERO	IFF TRANSPONDER SIT 423/5	01	011
EUR	1.223.108,00			EFA	9	NUMERO	IFF TRANSPONDER SIT 423/5 COME DA ALLEGATO "A" PER VELIVOLO EFA	01	010
EUR	289.883,24			EFA	4	NUMERO	EF2000 TRANCHE 2 IFF TRANSPONDER SIT 423/5	01	011
EUR	5.070,00			NH-90	311	NUMERO	SISTEMA INTERFONICO SP-1450N-E	01	010
					54.100	NUMERO	SISTEMA RICETRASMETTENTE HF SRT-170M6	01	010
EUR	3.613.820,60			EFA	10	NUMERO	EF2000 TRANCHE 2 IFF INTERROGATOR SIT 435/5 PER VELIVOLO EFA	01	011
EUR	119.281,05			EFA	1	NUMERO	PARTI DI RICAMBIO PER EF2000 TRANCHE 2 IFF INTERROGATOR SIT 435/5 PER VELIVOLO EFA	04	011
EUR	450.799,08			EFA	4	NUMERO	EF2000 TRANCHE 2 MIU MIDS INTERFACE UNIT (PIN TAC-5013/04, S/N 297)	01	010
GBP	114.335,64	145.047,03		EFA	4	NUMERO	EF2000 TRANCHE 2 DME-P DISTANCE MEASUREMENT EQUIPMENT	01	010
					4	NUMERO	EF2000 TRANCHE 2 MMR-RNAV - MULTI MODE RECEIVER	01	010

SELEX ELSAG S.P.A.

Valuta	Ammontare	EURO	Val. Fini Dog.	Cooperazione	Quantità	Unità Misura	Materiale oggetto del contratto	Tipo	Cat. Rif.
EUR	172.763,88			EFA	8	NUMERO	SISTEMA DI ANTENNA LOOP AN-16C HF	01	010
EUR	1.279.378,76			EFA	159	NUMERO	SISTEMA RICETRASMITTENTE HF SRT-170/M6	01	010
EUR				EFA	5	NUMERO	SISTEMA RICETRASMITTENTE HF SRT-651/N-SH HAVE QUICK (PARTI)	01	010
EUR				EFA	2	NUMERO	SISTEMA RICETRASMITTENTE VU/HF SRT-651 (PARTI)	01	010
EUR				EFA	4	NUMERO	SISTEMA RICETRASMITTENTE HF SRT-170/M6 (PARTI)	01	010
EUR				EFA	2	NUMERO	ANTENNA TUNING UNIT ATU-1992 (PARTI)	01	010
EUR				EFA	14	NUMERO	SISTEMA INFORMATICO SP-1450/N-E (PARTI)	01	010
EUR	3.000.000,00			EFA	11	NUMERO	EF2000 TRANCHE 2 MMR-RNAV	01	011
EUR				EFA	9	NUMERO	EF2000 TRANCHE 2 DME-P	01	011
EUR	855.598,18			EFA	63	NUMERO	PEC DT DATABUS TERMIN.FOR CAMU EF2000 TRANCHE 2	04	011
EUR	837.651,52			EFA	57	NUMERO	PEC DT DATABUS TERMIN.FOR CAMU EF2000 TRANCHE 2	04	011
EUR	3.258,35			EFA	1	NUMERO	EF2000 TRANCHE 2 IFF/LBAND ANTENNA PER PROGRAMMA INTERGOVERNATIVO EFA AL SALAM	01	011
EUR	259.237,00			EFA	17	NUMERO	SISTEMA RICETRASMITTENTE HF SRT-170/M6	01	010
EUR				EFA	3	NUMERO	SISTEMA DI ANTENNA LOOP AN-16C HF	01	010
EUR				EFA	2	NUMERO	ANTENNA TUNING UNIT ATU-1992	01	010
EUR				EFA	12	NUMERO	SISTEMA INTERFONICO SP-1450/N-E	01	010
EUR	91.659,50			EFA	1	NUMERO	IFF TRANSPONDER SIT 423/5 P/N TAC-5008/05 S/N 231	01	010
EUR	844.220,00			EFA	102	NUMERO	IFF INTERROGATOR SIT 435/5 EF2000 TRANCHE 2	04	011
EUR	180.060,00			EFA	17	NUMERO	MODULI SDU (SECURE DATA UNIT) PER IFF MODO 4	04	011
EUR	169.086,00			EFA	4	NUMERO	EF2000 TRANCHE 2 CRASH SURVIVAL MEMORY UNIT	01	001
EUR				EFA	15	NUMERO	LOAM - SISTEMA DI RILIEVAZIONE LASER DI OSTACOLI	01	010

SELEX ELSAG S.P.A.

Valuta	Ammontare	EURO	Val. Fini Dog.	Cooperazione	Quantità	Unità Misura	Materiale oggetto del contratto	Tipo	Cnt. Rif.
EUR	2.143.583,79			NH-90	30	NUMERO	SISTEMA RICETRASMITTENTE V/UHF SRT-651	01	010
					1	NUMERO	ANTENNA TUNING UNIT ATJ-1992	01	010
					6	NUMERO	SISTEMA INTERFONICO SP-1430/N-E	01	010
					3	NUMERO	SISTEMA RICETRASMITTENTE HF SRT-170/M6	01	010
					14	NUMERO	SISTEMA RICETRASMITTENTE V/UHF SRT-651/N-SH HAVE QUICK	01	010
EUR	817.505,47			EFA	8	NUMERO	EF2000 TRANCHEZ DME-P DISTANCE MEASUREMENT EQUIPMENT-P	01	010
GBP	201.303,53	255.375,13		EFA	7	NUMERO	EF2000 TRANCHEZ MMR-RNAV MULTI MODE RECEIVER	01	010
EUR	328.099,30			EFA	3	NUMERO	EF2000 TRANCHEZ DME-P	01	010
GBP	85.751,73	108.785,27		EFA	3	NUMERO	EF2000 TRANCHEZ 2 MMR-RNAV	01	010
EUR	884.345,08			EFA	6	NUMERO	EF2000 TRANCHEZ 2 DME-P DISTANCE MEASUREMENT EQUIPMENT	01	010
GBP	157.565,64	199.888,92		EFA	5	NUMERO	EF2000 TRANCHEZ 2 DME-P MULTI MODE RECEIVER	01	010
EUR	189.461,42			EFA	17	NUMERO	EFA2000 TRANCHEZ 2 PEC DT DATABUS TERMIN.FOR CAMU - PARTI - COME DA ALLEGATO "A"	01	010
EUR	150.000,00			EFA	1	NUMERO	IFF INTERROGATOR SIT 435/5 (P/N S7261W5001A4 PART OF P/N TAC-5008/04 S/N 99)	01	010
GBP	33.663,23	42.705,42		EFA	1	NUMERO	EF2000 TRANCHEZ 2 MMR-RNAV (P/N 195-1589/02 - S/N 137)	01	010
EUR	750.000,00			EFA	5	NUMERO	EF2000 TRANCHEZ 2 MMR-RNAV COME DA ALLEGATO "A"	01	010
EUR	166.423,70			EFA	25	NUMERO	EF2000 TRANCHEZ 2 IFF INTERROGATOR SIT 435/5 - RICAMBI - BRACKET MOUNTING	04	011
					25	NUMERO	EF2000 TRANCHEZ 2 IFF INTERROGATOR SIT 435/5 - RICAMBI - BRACKET MOUNTING	04	011
					10	NUMERO	EF2000 TRANCHEZ 2 IFF INTERROGATOR SIT 435/5 - RICAMBI - ELECTRONIC COMPONENT ASSEMBLY	04	011
					10	NUMERO	EF2000 TRANCHEZ 2 IFF INTERROGATOR SIT 435/5 - RICAMBI - ELECTRONIC COMPONENT ASSEMBLY	04	011
					10	NUMERO	EF2000 TRANCHEZ 2 IFF INTERROGATOR SIT 435/5 - RICAMBI - ELECTRONIC COMPONENT ASSEMBLY	04	011
					25	NUMERO	EF2000 TRANCHEZ 2 IFF INTERROGATOR SIT 435/5 - RICAMBI - BLOCK SWITCH ACTUATOR	04	011
					10	NUMERO	EF2000 TRANCHEZ 2 IFF INTERROGATOR SIT 435/5 - RICAMBI BATTERY -	04	011

Valuta	Ammontare	EURO	Val. Fini Dog.	Cooperazione	Quantita'	Unita' Misura	Materiale oggetto del contratto	Tipo	Cat. Rif.
EUR	321.990,00		EFA		36	NUMERO	EFA2000 TRANCHE 2 IFF INTERROGATOR SIT 435/5	01	010
					7	NUMERO	MODULO SDU (SECURE DATA UNIT) PER IFF MODO 4	01	010
EUR	397.280,00		EFA		48	NUMERO	EFA2000 TRANCHE 2 IFF INTERROGATOR SIT 435/5	01	010
					8	NUMERO	MODULO SDU (SECURE DATA UNIT) PER IFF MODO 4	01	010
EUR	1.050.000,00		EFA		6	NUMERO	IFF TRANSPONDER SIT 423/5	01	010
					1	NUMERO	IFF INTERROGATOR SIT 435/5	01	010
EUR	2.590.000,00		EFA		21	NUMERO	EFA2000 TRANCHE 2 CRASH SURVIVAL MEMORY UNIT	01	010
EUR	91.310,00		EFA		12	NUMERO	PARTI DI RICAMBIO PER EFA2000 TRANCHE 2 IFF INTERROGATOR SIT 435/5	04	010
					1	NUMERO	MODULO SDU (SECURE DATA UNIT) PER IFF MODO 4	01	010
EUR	388.562,10		EFA		3	NUMERO	EFA2000 TRANCHE 2 MIU MIDS INTERFACE UNIT	01	010
EUR	88.513,10		EFA		13	NUMERO	EFA2000 TRANCHE2 CRASH SURVIVAL MEMORY UNIT	01	010
GBP	103.181,00	130.896,17	EFA						
EUR	112.983,00		EFA		3	NUMERO	SISTEMA INTERFONICO SP-1450N-E	01	010
GBP	9.523,82	12.081,99	EFA		7	NUMERO	EFA2000 TRANCHE 2 IFFFRONT ANTENNA	01	010
EUR	191.500,50		NH-90		5	NUMERO	ANV353 DOPPLER VELOCITY SENSOR COME DA ALLEGATO "A" PER PROGRAMMA NH90	01	010
EUR	334.190,00		NH-90		10	NUMERO	ANV211 SISTEMA DI MISURATORE DI DISTANZA BORDO/TERRA PER PROGRAMMA NH-90 COME DA ALLEGATO "A"	01	010
EUR	254.437,59		EFA		33	NUMERO	TRANCHE2 CRASH SURVIVAL MEMORY UNIT PER VELIYOLO EFA2000.	01	010
GBP	266.438,33	338.005,61	EFA						
EUR	72.470,81		EFA		1	NUMERO	IFF TRANSPONDER SIT 423/5 P/N TAC-500705 S/N 1145	01	010
EUR	8.112,00		EFA		8	NUMERO	ANV211 SISTEMA MISURATORE DISTANZA BORDO/TERRA - SUPPORTO RIGIDO DME-P P/N190-0408/02 S/N 249, 251, 256, 262, 266, 268, 280, 285	04	010

SELEX ELSAC S.P.A.

Valuta	Ammontare	EURO	Val. Fini Dog.	Cooperazione	Quantità	Unità Misura	Materiale oggetto del contratto	Tipo	Cat. Rif.
EUR	817.490,00			NH-90	13	NUMERO	ANV211 SISTEMA MISURATORE DISTANZA BORDOTERRA	01	010
EUR	238.562,09			EFA	2	NUMERO	ANV353 SENSORE DI VELOCITA' DOPPLER	01	010
EUR	258.562,10			EFA	2	NUMERO	EF2000 TRANCHE 2 MIU MIDS INTERFACE UNIT P/N TAC-501304 S/N 278.271	01	010
EUR	2.402.331,00			EFA	28	NUMERO	EF2000 TRANCHE 2 MIU MIDS INTERFACE UNIT	01	011
EUR	4.080.209,00			NH-90	50	NUMERO	IFF TRANSPONDER SIT 423/5	01	010
					5	NUMERO	SISTEMA RICETRASMITTENTE V/UHF SRT-651/P/HAVE QUICK	01	011
					90	NUMERO	ANTENNA TUNING UNIT ATU-1992	01	011
					100	NUMERO	SISTEMA INTERFONICO SP-1450N-E	01	011
					14	NUMERO	SISTEMA RICETRASMITTENTE HF SRT-170M/6	01	011
					2	NUMERO	SISTEMA DI ANTENNA LOOP AN-16C HF	01	011
					5	NUMERO	SISTEMA RICETRASMITTENTE SRT-170M/5	01	011
EUR	780.000,00			EFA	3	NUMERO	EF2000 TRANCHE 2 IFF TRANSPONDER SIT 423/5	04	011
EUR	1.200.000,00			EFA	4	NUMERO	EF2000 TRANCHE 2 IFF TRANSPONDER SIT 423/5	01	011
EUR	2.941.429,29			EFA	4	NUMERO	IFF INTERROGATOR SIT 435/5	01	011
EUR	133.962,00			EFA	228	NUMERO	EF2000 TRANCHE 2 IFF TRANSPONDER SIT 423/5	01	011
EUR	683.541,34			EFA	1	NUMERO	EF2000 TRANCHE 2 RECEIVER FOR V/UHF XT-6929L (PARTI)	01	011
EUR	699.000,00			EFA	8	NUMERO	EFA SISTEMA DI ATTERRAGGIO IN MICROONDA MLS PER VELIVOLO (P/N 195-140802, S/N 23)	01	010
EUR	1.050.000,00			EFA	7	NUMERO	EF2000 TRANCHE 2 MIU MIDS INTERFACE UNIT	01	011
EUR	1.350.000,00			EFA	9	NUMERO	IFF TRANSPONDER SIT 423/5	01	011
					1	NUMERO	IFF TRANSPONDER SIT 423/5	01	011
					1	NUMERO	IFF INTERROGATOR SIT 435/5	01	011
					1	NUMERO	RSE - APPARECCHIATURA DI SUPPORTO AL RIG - IFF INTERROGATOR REPLY GENERATOR	01	011
					7	NUMERO	IFF TRANSPONDER SIT 423/5	01	011
					9	NUMERO	IFF INTERROGATOR SIT 435/5	01	011

SELEX ELSAC S.P.A.

Valuta	Ammontare	EURO	Val. Fini Dog.	Cooperazione	Quantità	Unità Misura	Materiale oggetto del contratto	Tipo	Cat. Rif.
SELEX ELSAG S.P.A.									
GBP	22.168,00	25.251,83		EFA	17	NUMERO	EF2000 TRANCHE 2 IFF/FRONT ANTENNA	01	011
EUR	1.950.000,00			EFA	6	NUMERO	IFF INTERROGATOR SIT 435/5	01	011
					7	NUMERO	IFF INTERROGATOR SIT 423/5	01	011
EUR	450.000,00			EFA	2	NUMERO	IFF INTERROGATOR SIT 435/5	01	011
					1	NUMERO	IFF TRANSPONDER SIT 423/5	01	011
EUR	357.843,14			EFA	3	NUMERO	EF2000 TRANCHE 2 MIU MIDS INTERFACE UNIT	01	011
EUR	157.437,00			EFA	1	NUMERO	IFF INTERROGATOR SIT 435/5 (P/N TAC-5008/05; S/N 1060)	01	011
EUR	934.634,85			EFA	3	NUMERO	EF2000 TRANCHE 2 MMR-RNAV SISTEMA DI ATERRAGGIO STRUMENTALE MULTIMODO	01	011
					3	NUMERO	EF2000 TRANCHE 2 DME-P MISURATORE DI DISTANZA DI PRECISIONE	01	011
					1	NUMERO	EFA SISTEMA DI ATERRAGGIO IN MICROONDA MLS PER VELIVOLO	01	010
EUR	1.050.000,00			EFA	5	NUMERO	EF2000 TRANCHE 2 MMR-RNAV	01	010
					2	NUMERO	EF2000 TRANCHE 2 DME-P	01	010
EUR	119.281,05			EFA	1	NUMERO	EFA2000 TRANCHE 2 MIU MIDS INTERFACE UNIT P/N TAC-5013/04 S/N 246	01	010
EUR	24.899,20			EFA	10	NUMERO	EF2000 TRANCHE 2 CRASH SURVIVAL MEMORY UNIT TRANSMITTER POSITION	01	011
		58.158.045,98	0,00						
SELEX GALILEO S.P.A.									
EUR	30.000,00		30.000,00	EFA	5	NUMERO	SCHEDA DI INTERFACCIA PER COMPUTER (MDLM) PER EFA	01	010
					15	NUMERO	SCHEDA DI INTERFACCIA PER COMPUTER (CEM) PER EFA	01	010
EUR	38.400,00			NH-90	12	NUMERO	SISTEMA DI RIPRESA A RAGGI INFRAROSSI (FIR) PER NH90	01	015
EUR	834.290,53			EFA	1	NUMERO	CONTROLORE DI LUMINOSITA (LC) PER EFA	01	010
					3	NUMERO	COMPUTER PER ELABORAZIONE GRAFICA (CSG) PER EFA	01	010
					1	NUMERO	PANNELLO DI CONTROLLO MULTIFUNZIONALE LEFT HAND GLARESHIELD	01	010

Valuta	Ammontare	EURO	Val. Fini Dog.	Cooperazione	Quantita'	Unita' Misura	Materiale oggetto del contratto	Tipo	Cat. Rif.
EUR	280.151,00			NH-90	1	NUMERO	FLIR - PIATTAFORMA SISTEMA RIPRESA A RAGGI INFRAROSSI PER NH90	01	015
EUR	1.421.616,00			NH-90	7	NUMERO	PARTI DI RICAMBIO DEL FLIR - PIATTAFORMA SISTEMA RIPRESA A RAGGI INFRAROSSI PER NH90 THERMAL IMAGER UNIT	01	015
EUR	809.970,00			NH-90	3	NUMERO	PARTI DI RICAMBIO DEL FLIR - PIATTAFORMA SISTEMA RIPRESA A RAGGI INFRAROSSI PER NH90 FLIR SENSOR ASSY	01	015
EUR	10.161,00			NH-90	1	NUMERO	PARTI DI RICAMBIO DEL FLIR - PIATTAFORMA SISTEMA RIPRESA A RAGGI INFRAROSSI PER NH90 CONTROL PANEL	01	015
EUR	259.100,00			EH-101	45	NUMERO	PARTI DEL SISTEMA DI MISURAZIONE CARBURANTE (FQGS) PER EH101	01	010
EUR	1.349.565,25			EFA	23	NUMERO	UNITA' PROCESSATORE PER ASSIEME ELMETTO DEL VELIVOLO EFA (HEAFU)	01	010
EUR	437.960,25			EFA	23	NUMERO	UNITA' DI INTERFACCIA PER ASSIEME ELMETTO DEL VELIVOLO EFA (HEAFU)	01	010
GBP	2.549.069,28	2.903.674,75		EFA	16	NUMERO	IRST/FLIR - SENSORE INFRAROSSO DI NAVIGAZIONE ACQUISIZIONE E SORVEGLIANZA	01	005
EUR	5.851.445,44			EFA					
EUR	7.314.306,80			EFA	20	NUMERO	IRST/FLIR - SENSORE INFRAROSSO DI NAVIGAZIONE ACQUISIZIONE E SORVEGLIANZA	01	005
GBP	3.186.336,60	3.629.593,44		EFA					
EUR	1.415.629,50			EFA	3	NUMERO	RADAR AVIONICO ECR-90 PER VELIVOLO EFA : TPA (TRANSMITTER POWER AMPLIFIER) P/N 3990/04400-01S/N 10080 - 10062 - 10068	01	005
EUR	489.980,20			EFA	1	NUMERO	RADAR ALTIMETRO PER EFA	01	010
GBP	34.146,07	38.896,19		EFA	1	NUMERO	RADAR ALTIMETRO PER EFA - ATTREZZATURA	01	080
EUR	97.997,00			EFA	1	NUMERO	ANTENNA RADAR/ALTIMETRO TIPO D1SR PER AEROMOBILE DA COMBATTIMENTO	01	010
GBP	6.830,00	7.780,13		EFA	1	NUMERO	UNITA' DISTRIBUZIONE SEGNALI (DU) SENZA SW OPERATIVO PER EFA	01	010
					1	NUMERO	UNITA' ELETTRONICA PER COMANDO DEL SISTEMA ARMA SOTTO FUSOLIERA (FSU) PER EFA	01	005
					2	NUMERO	UNITA' COMANDO ARMI ESTREMITA ALARI (ITSU) PER EFA	01	005
					1	NUMERO	UNITA' ELETTRONICA GESTIONE ARMAMENTO SENZA SOFTWARE OPERATIVO (NESCAC) PER EFA	01	005

SELEX GALILEO S.P.A.

Valuta	Ammontare	EURO	Val. Fini Dog.	Cooperazione	Quantità	Unità Misura	Materiale oggetto del contratto	Tipo	Cat. Rif.
SELEX GALILEO S.P.A.									
EUR	2.307.162,40			EFA	80	NUMERO	MODULO ELETTRONICO A.O. 1 (FCC) PER EFA P/N 1114815A01	01	010
EUR	317.959,04			EFA	1	NUMERO	IRST/FLIR - SENSORE INFRAROSSO DI NAVIGAZIONE	01	005
GBP	167.769,32	204.127,74		EFA	80	NUMERO	MODULO ELETTRONICO A.O. 2 (FCC) PER EFA P/N 1114816A01	01	010
EUR	410.823,00			EFA	1	NUMERO	TPA (TRANSMITTER POWER AMPLIFIER) PARTI DEL RADAR A VIONICO ECR-90 PER VELIVOLO EFA P/N 399004400-01 S/N 09079	01	005
EUR	3.088.801,40			EFA	20	NUMERO	UNITA' PER COMANDO ARMI SOTTO FUSOLIERA (FSU) PER EFA	01	005
GBP	351.941,20	400.900,35		EFA	20	NUMERO	RADAR ALTIMETRO PER EFA	01	010
EUR	515.503,65			EFA	3	NUMERO	UNITA' DI DISTRIBUZIONE SEGNALI (DU) SENZA SW OPERATIVO PER EFA	01	005
GBP	49.647,03	56.553,51		EFA	3	NUMERO	UNITA' ELETTRONICA GESTIONE ARMAMENTO SENZA SOFTWARE OPERATIVO (NESCAC) PER EFA	01	005
EUR	38.080,00			NH-90	7	NUMERO	PARTI DEL SISTEMA DI RIPRESA A RAGGI INFRAROSSI (FLIR) PER NH90 - WINDOWS CLEANING PUMP	01	015
EUR	6.720,00			NH-90	7	NUMERO	PARTI DEL SISTEMA DI RIPRESA A RAGGI INFRAROSSI (FLIR) PER NH90 - WINDOWS CLEANING NOZZLE	01	015
EUR	500.000,00			EFA	1	NUMERO	ONERI NON RICORRENTI PER ATTIVITA' DI SVILUPPO PER ALLINEARE IL FUNZIONAMENTO DEI SIMULATORI ALLA CONFIGURAZIONE DEL VELIVOLO	01	014
EUR	2.482.635,18			EFA	7	NUMERO	IRST/FLIR - SENSORE INFRAROSSO DI NAVIGAZIONE	01	005
GBP	1.157.475,29	1.318.493,70		EFA	7	NUMERO	ACQUISIZIONE E SORVEGLIANZA - P/N 682727-0005 S/N 1179; 1150; 1194; 1190; 1185; 1152 E 1182.	01	005
EUR	71.150,00			EFA	1	NUMERO	MANUALI PER L'USO E LA MANUTENZIONE DEL COMPUTER PER ELABORAZIONE GRAFICA (CSG) PER EFA SUPPORTO CD-ROM	02	010

Valuta	Ammontare	EURO	Val. Fini Dog.	Cooperazione	Quantita'	Unita' Misura	Materiale oggetto del contratto	Tipo	Cat. Rif.
EUR	2.285.500,00			EFA	1	MESI	ASSISTENZA TECNICA PER LA MANUTENZIONE DEL COMPUTER PER ELABORAZIONE GRAFICA (CSG) PER EFA - ATTREZZATURA.	03	080
					40	NUMERO	COMPUTER PER ELABORAZIONE GRAFICA (CSG) PER EFA - SOFTWARE - (CD)	01	021
					2	NUMERO	COMPUTER PER ELABORAZIONE GRAFICA (CSG) PER EFA - ATTREZZATURE - BANCHI DI COLLAUDO	01	080
					3	MESI	CORSI DISTRUZIONE PER L'USO E LA MANUTENZIONE DEL COMPUTER PER ELABORAZIONE GRAFICA (CSG) PER EFA - ATTREZZATURA.	03	080
EUR	343.000,00			BH-101	5	NUMERO	UNITA' CONTROLLO PILOTA DEL SISTEMA AUTOPILOTA (AFCS PCU) PER EH101	01	010
EUR	446.193,00			EFA	11	NUMERO	GENERATORE DI MAPPE DIGITALI (DGM) PER EFA	01	010
EUR	20.378,42			EFA	2	NUMERO	SCHEDA INTERFACCIA EFABUS PER COMPUTER (STIM) PER EFA	01	010
EUR	121.232,70			EFA	6	NUMERO	SCHEDA DI INTERFACCIA PER COMPUTER (CEM) PER EFA	01	010
					3	NUMERO	SCHEDA DI INTERFACCIA PER COMPUTER (MDLM) PER EFA	01	010
EUR	32.728,00			EFA	2	NUMERO	SCHEDA DI INTERFACCIA PER COMPUTER (CEM) PER EFA	01	010
EUR	49.092,00			EFA	3	NUMERO	SCHEDA DI INTERFACCIA PER COMPUTER (CEM) PER EFA	01	010
USD	43.245,00	30.138,83		JSF					
EUR	1.466.334,80			EFA	40	NUMERO	UNITA' ELETTRONICA LANCIAIORE MULTIFUNZIONE. (MPLR EU) PER EFA	01	004
EUR	1.410.586,00			EFA	66	NUMERO	SCHEDA DI INTERFACCIA PER COMPUTER (CEM) PER EFA	01	010
					16	NUMERO	SCHEDA DI INTERFACCIA PER COMPUTER (MDLM) PER EFA	01	010
EUR	1.728.083,00			EFA	80	NUMERO	SCHEDA DI INTERFACCIA PER COMPUTER (CEM) PER EFA	01	010
					21	NUMERO	SCHEDA DI INTERFACCIA PER COMPUTER (MDLM) PER EFA	01	010
EUR	1.660.861,00			EFA	77	NUMERO	SCHEDA DI INTERFACCIA PER COMPUTER (CEM) PER EFA	01	010
					20	NUMERO	SCHEDA DI INTERFACCIA PER COMPUTER (MDLM) PER EFA	01	010
EUR	230.316,00			EFA	3	NUMERO	UNITA' COMANDO ARMI ESTREMITA' ALARI (ITSU) PER EFA	01	005

SELLEX GALILEO S.P.A.

Valuta	Ammontare	EURO	Val. Fini Dog.	Cooperazione	Quantità	Unità Misura	Materiale oggetto del contratto	Tipo	Cat. Rif.
EUR	383.860,00			EFA	5	NUMERO	UNITA' COMANDO ARMI ESTREMITA ALARI (ITSU) PER EFA	01	005
EUR	199.544,80			EFA	1	NUMERO	UNITA' ELETTRONICA GESTIONE ARMAMENTO SENZA SOFTWARE OPERATIVO (NESSAC) PER EFA	01	005
GBP	20.356,95	25.824,98		EFA					
EUR	196.158,89			EFA	1	NUMERO	UNITA' ELETTRONICA GESTIONE ARMAMENTO SENZA SOFTWARE OPERATIVO (NESSAC) PER EFA	01	005
GBP	20.006,91	25.380,91		EFA					
EUR	2.272.818,94			EFA	62	NUMERO	UNITA' ELETTRONICA LANCIA TORE MULTIFUNZIONE. (MFRL EU) PER EFA	01	004
EUR	77.285,61			EFA	2	NUMERO	ELABORATORE DI CONTROLLO SISTEMA DI POTENZA SECONDARIA (SPS) EFA	01	010
EUR	80.028,00			EFA	19	NUMERO	PARTI DI DISPLAY A CRISTALLI LIQUIDI SMD88 PER NH-90 (KEYBOARD) S/N: 541.533.534.535.536.537.538.539.540.782.783.784.785.786.787.788.789.790.791	01	010
EUR	345.000,00			EFA	1	NUMERO	IRST/FLIR SENSORE INFRAROSSO DI NAVIGAZIONE ACQUISIZIONE E SORVEGLIANZA ATTREZZATURA GENERATOR IR DATA (RSE) P/N 369457-001 S/N 003	01	005
EUR	1.134.166,25			EFA	7	NUMERO	PANNELLO DI CONTROLLO MULTIFUNZIONALE LEFT HAND GLARESHIELD	01	010
EUR	354.124,06			EFA	8	NUMERO	CONTROLORE DI LUMINOSITA (LC) PER EFA	01	010
EUR	6.117.360,53			EFA	16	NUMERO	IRST/FLIR - SENSORE INFRAROSSO DI NAVIGAZIONE ACQUISIZIONE E SORVEGLIANZA P/N 682727-005 S/N 1134-1213-1224-1223-1215-1276-1284-1207-1260-1246-1244-1234-1272-1210-1258-1236	01	005
GBP	2.773.772,72	3.518.828,31		EFA					
EUR	102.434,72			EFA	2	NUMERO	ELABORATORE DI CONTROLLO SISTEMA DI POTENZA SECONDARIA (SPS) PER EFA	01	010
EUR	452.328,28			EFA	2	NUMERO	COMPUTER PER ELABORAZIONE GRAFICA (CSG) PER EFA	01	010
EUR	100.811,42			EFA	2	NUMERO	ELABORATORE DI CONTROLLO SISTEMA DI POTENZA SECONDARIA (SPS) EFA	01	010
EUR	227.100,00			EH-101	6	NUMERO	SCATOLA PER CALCOLATORE COMANDI DI VOLO (FCC/CASE) PER EH-101	01	010
					18	NUMERO	UNITA' DI ALIMENTAZIONE - PSU - PER SISTEMA AUTOFILOTA AFCS ELICOTTERO EH 101	01	010

SELEX GALILEO S.P.A.

Valuta	Ammontare	EURO	Val. Fini Dog.	Cooperazione	Quantità	Unità Misura	Materiale oggetto del contratto	Tipo	Cnt. Ref.
EUR	1.539.743,43			EFA	9	NUMERO	UNITA' ELETTRONICA PER COMANDO DEL SISTEMA FUSOLIERA (FSU) PER EFA	01	005
GBP	189.012,67	239.782,85		EFA	8	NUMERO	RADAR ALTIMETRO PER EFA	01	010
EUR	133.725,64			EFA	9	NUMERO	UNITA' DI DISTRIBUZIONE SEGNALI (DU) SENZA SW OPERATIVO DEL SISTEMA ACS	01	005
GBP	21.204,58	26.900,28		EFA	1	NUMERO	UNITA' ELETTRONICA PER COMANDO DEL SISTEMA ARMA SOTTO FUSOLIERA (FSU) PER EFA	01	005
EUR	51.150,00			BH-101	31	NUMERO	UNITA' DI DISTRIBUZIONE SEGNALI (DU) SENZA SW OPERATIVO DEL SISTEMA ACS	01	005
EUR	294.000,00			BH-101	3	NUMERO	PARTI DI RIC. DELL'UNITA' CONTROLLO PILOTA DEL SISTEMA AUTOPILOTA (AFCS PCU) PER EH101 - SWITCH PUSH BUTTON	04	010
EUR	490.000,00			BH-101	5	NUMERO	UNITA' CONTROLLO PILOTA DEL SISTEMA AUTOPILOTA (AFCS PCU) PER EH101	01	010
EUR	222.862,40			EFA	16	NUMERO	UNITA' CONTROLLO PILOTA DEL SISTEMA AUTOPILOTA (AFCS PCU) PER EH101	01	010
EUR	68.575,71			EFA	1	NUMERO	SCHEDA INTERFACCIA PR COMPUTER CEM PER EFA: S/N 1751-1762-1684-1685-1692-57-63-64-66-1605-1606-38-39-41-1608-1649	01	010
EUR	8.925.710,00			EFA	40	NUMERO	CONTROLLORE DI LUMINOSITA' (LC) PER EFA S/N 0325	01	010
EUR	1.785.142,00			EFA	3	NUMERO	COMPUTER PER ELABORAZIONE GRAFICA (CSG) PER EFA	01	010
EUR	1.118.547,00			NH-90	9	NUMERO	FLIR - PIATTAFORMA SISTEMA RIPRESA A RAGGI INFRAROSSI PER NH90	01	015
EUR	635.934,25	806.750,83		EFA	31	NUMERO	PARTI DI RICAMBIO DEL FLIR	04	015
EUR	6.167.261,29			EFA	2	NUMERO	UNITA' ELETTRONICA GESTIONE ARMAMENTO SENZA SOFTWARE OPERATIVO (NESCAC) PER EFA	01	005
EUR	150.840,00			EFA	2	NUMERO	UNITA' COMANDO ARMI ESTREMITA ALARI (ITSU) PER EFA	01	005
EUR	161.492,56			EFA	2	NUMERO	CONTROLLORE DI LUMINOSITA' (LC) PER EFA	01	010
EUR	55.715,60			EFA	4	NUMERO	SCHEDA DI INTERFACCIA PER COMPUTER (CEM) PER EFA	01	010
EUR	2.954,00			EFA	2	NUMERO	ANTENNA RADAR/ALTIMETRO TIPO Q3RS PER AEROMOBILE DA COMBATTIMENTO	01	010

SELEX GALILEO S.P.A.

Valuta	Ammontare	EURO	Val. Fint Dog.	Cooperazione	Quantità	Unità Misura	Materiale oggetto del contratto	Tipo	Cat. Rif.
EUR	25.094,28			EFA	2	NUMERO	SCHEDA INTERFACCIA EFABUS PER COMPUTER (STIM) PER EFA	01	010
EUR	345.000,00			EFA	1	NUMERO	IRST/FLIR SENSORE INFRAROSSO DI NAVIGAZIONE ACQUISIZIONE E SORVEGLIANZA ATTREZZATURA GENERATOR IR DATA (RSE) P/N 369457-001 S/N 001	01	005
EUR	2.375.934,00			EFA	4	NUMERO	TPA (TRANSMITTER POWER AMPLIFIER) P/N 3990/04400-01 S/N 11308-11301-11306-11302	01	005
EUR	1.187.967,00			EFA	2	NUMERO	PARTI DEL RADAR AVIONICO ECR-90 PER VELIVOLO EFA: TPA (TRANSMITTER POWER AMPLIFIER) P/N 3990/04400-01 S/N 11304-11307	01	005
EUR	4.400.636,10			EFA	12	NUMERO	IRST/FLIR SENSORE INFRAROSSO DI NAVIGAZIONE ACQUISIZIONE E SORVEGLIANZA P/N 682727-005 S/N 3008-1240-1221-1237-1257-1226-1280-1282-1202-1266-1274-1259	01	005
GBP	2.119.821,59		2.689.221,14	EFA					
EUR	473.690,00			EFA	10	NUMERO	PARTI DEL RADAR AVIONICO ECR-90 PER VELIVOLO EFA TAU KIT	01	005
EUR	302.320,00			NH-90	1	NUMERO	FLIR - PIATTAFORMA SISTEMA RIPRESA A RAGGI INFRAROSSI PER NH90	01	015
EUR	88.000,00			EFA	2	NUMERO	PARTI DI RICAMBIO DEL FLIR - PIATTAFORMA SISTEMA RIPRESA A RAGGI INFRAROSSI PER NH90	04	015
EUR	5.775.241,02			EFA	16	NUMERO	SISTEMA AUTOMATICO DI PROVA DI 2° LIVELLO TECNICO PER APPARATO AVIONICO	01	080
GBP	2.784.134,89		3.531.973,84	EFA					
EUR	1.200.909,18			EFA	1	NUMERO	IRST/FLIR SENSORE INFRAROSSO DI NAVIGAZIONE ACQUISIZIONE E SORVEGLIANZA P/N 682727-005 S/N 1263-1206-1212-1218-3005-1249-1248-1239-1231-1264-1247-1254-1228-1235-1208-1222	01	005
EUR	120.091,00			EFA	1	NUMERO	UNITA' COMANDO ARMI SOTTO FUSOLIERA - FSU	01	005
EUR	44.000,00			EFA	1	NUMERO	UNITA' ELETTRONICA GESTIONE ARMAMENTO SENZA SW OPERATIVO NESCAC PER EFA	01	005
EUR	3.978.878,25			EFA	1	NUMERO	UNITA' DISTRIBUZIONE SEGNALI (DU) SENZA SW OPERATIVO PER EFA	01	005
GBP	410.280,16		520.484,41	EFA	1	NUMERO	RADAR ALTIMETRO PER EFA	01	010
EUR	44.000,00			EFA	1	NUMERO	SISTEMA AUTOMATICO DI PROVA DI 2° LIVELLO TECNICO PER APPARATO AVIONICO	01	080
EUR	3.978.878,25			EFA	20	NUMERO	UNITA' ELETTRONICA GESTIONE ARMAMENTO SENZA SOFTWARE OPERATIVO (NESCAC) PER EFA - PARTI -	01	005
GBP	410.280,16		520.484,41	EFA					

SELEX GALILEO S.P.A.

Valuta	Ammontare	EURO	Val. Fini Dog.	Cooperazione	Quantita'	Unita' Misura	Materiale oggetto del contratto	Tipo	Cat. Rif.
EUR	164.581,70			EFA	3	NUMERO	PARTI DEL CONTROLLORE DI LUMINOSITA (LC) PER EFA	01	010
EUR	269.990,00			NH-90	1	NUMERO	FLIR - PIATTAFORMA SISTEMA RIPRESA A RAGGI INFRAROSSI PER NH90	01	015
EUR	10.161,00			NH-90	1	NUMERO	PARTI DI RICAMBIO DEL FLIR CONTROL PANEL	01	015
EUR	1.117.042,12			EFA	22	NUMERO	ELABORATORE DI CONTROLLO SISTEMA DI POTENZA SECONDARIA (SPS) EFA	01	010
EUR	1.802.850,84			EFA	8	NUMERO	COMPUTER PER ELABORAZIONE GRAFICA (CSG) PER EFA	01	010
EUR	37.226,00			EFA	2	NUMERO	SCHEDA DI INTERFACCIA PER COMPUTER (CEM) PER EFA	01	010
EUR	539.980,00			NH-90	2	NUMERO	FLIR - PIATTAFORMA SISTEMA RIPRESA A RAGGI INFRAROSSI PER NH90	01	015
EUR	487.511,50			EFA	35	NUMERO	SCHEDA INTERFACCIA PER COMPUTER (CEM) PER EFA S/N: 1776/1778/1780/1785/0032/0033/0034/0035/0036/0037/003/0019/0030/0025/0012/0014/0024/0027/00043/0044/0045/0047/0067/0068/00700074/0188/0303/0325/0335/0336/0344/0555/0579/1352.	01	010
EUR	108.307,82			EFA	2	NUMERO	ELABORATORE DI CONTROLLO SISTEMA DI POTENZA SECONDARIA (SPS) PER EFA	01	010
EUR	250.000,00			EFA	1	NUMERO	ONERI NON RICORRENTI PER ATTIVITA' DI SVILUPPO PER ALLINEARE IL FUNZIONAMENTO DEI SIMULATORI ALLA CONFIGURAZIONE DEL VELIVOLO (PIE)	03	014
EUR	14.490,00			EFA	10	NUMERO	ANTENNE RADAR/ALTIMETRO TIPO 03RS / COMBAT	01	010
					200	NUMERO	PARTI DI RICAMBIO DELL'UNITA PER COMANDO ARMI ESTREMITA' ALARI (ITSU) PER EFA	04	005
EUR	160.600,00			EFA	3	NUMERO	PARTI DI I.S. INSTRUCTOR OPERATION STATION	01	014
					61	NUMERO	PARTI DI D.B.F. DEBRIEFING FACILITIES THEATRE	01	014
					38	NUMERO	PARTI DI I.O.S. INSTRUCTOR OPERATION STATION	01	014
					16	NUMERO	PARTI DI I.O.S. INSTRUCTOR OPERATION STATION	01	014
					7	NUMERO	PARTI DI D.B.F. DEBRIEFING FACILITIES THEATRE	01	014
EUR	269.990,00			NH-90	1	NUMERO	FLIR - PIATTAFORMA SISTEMA RIPRESA A RAGGI INFRAROSSI PER NH90	01	015
EUR	64.456,00			EFA	4	NUMERO	SCHEDA DI INTERFACCIA PER COMPUTER (CEM) PER EFA	01	010

SELEX GALILEO S.P.A.

Valuta	Ammontare	EURO	Val. Fini Dog.	Cooperazione	Quantità	Unità Misura	Materiale oggetto del contratto	Tipo	Cat. Rif.
EUR	49.092,00		EFA		3	NUMERO	SCHEDA DI INTERFACCIA PER COMPUTER (CEM) PER EFA	01	010
EUR	1.539.651,54		EFA		42	NUMERO	UNITA' ELETTRONICA LANCIAZIONE MULTIFUNZIONE. (MFRL EU) PER EFA	01	004
EUR	104.745,00		EFA		3	NUMERO	SCHEDA DI INTERFACCIA PER COMPUTER (MDLM) PER EFA	01	010
EUR					3	NUMERO	SCHEDA DI INTERFACCIA PER COMPUTER (CEM) PER EFA	01	010
EUR	205.800,00		EH-101		3	NUMERO	UNITA' CONTROLLO PILOTA DEL SISTEMA AUTOPILOTA (AFCS PCU) PER EH101	01	010
EUR	9.119.220,00		EFA		20	NUMERO	PARTI DEL RADAR AVIONICO PER EFA ECR-90 - TPA (TRANSMITTER POWER AMPLIFIER).	01	005
EUR	7.295.376,00		EFA		16	NUMERO	PARTI DEL RADAR AVIONICO PER EFA ECR-90 TPA (TRANSMITTER POWER AMPLIFIER)	01	005
EUR	162.000,00		EFA		1	NUMERO	CONVERTITORE PER ALIMENTATORI PRIMARI PER ANTENNA A SCANSIONE ELETTRONICA AESA COMPOSTO DA: AC/DC CONVERTER	01	005
EUR					1	NUMERO	CONVERTITORE PER ALIMENTATORI PRIMARI PER ANTENNA A SCANSIONE ELETTRONICA AESA COMPOSTO DA: DIRTY BOX	01	005
EUR	14.134.791,00		EFA		31	NUMERO	PARTI DEL RADAR AVIONICO ECR-90 PER VELIVOLO EFA TPA (TRANSMITTER POWER AMPLIFIER)	01	005
EUR	51.200,00		NH-90		16	NUMERO	PARTI DI RICAMBIO DEL SISTEMA DI RIPRESA A RAGGI INFRAROSSI (FLIR) PER NH90	04	015
EUR	30.000,00		EFA		1	NUMERO	UNITA' ELETTRONICA LANCIAZIONE MULTIFUNZIONE (MFRL EU) PER EFA SOFTWARE	01	021
EUR	70.000,00		EFA		1	NUMERO	COSTI NON RICORRENTI (CERTIFICATO DI VALIDAZIONE)	01	021
EUR	76.772,00		EFA		1	NUMERO	UNITA' COMANDO ARMI ESTREMITA' ALARI (ITSU) PER VELIVOLO EFA	01	005
EUR	87.829,98		EFA		7	NUMERO	SCHEDA INTERFACCIA EFABUS PER COMPUTER (STIM) PER EFA	01	010
EUR	1.782.359,56		EFA		9	NUMERO	UNITA' ELETTRONICA GESTIONE ARMAMENTO SENZA SOFTWARE OPERATIVO (NESCAC) PER EFA	01	005
GBP	181.811,99	230.648,02	EFA						
EUR	1.992.519,00		EFA		114	NUMERO	SCHEDA INTERFACCIA PER COMPUTER (CEM) PER EFA	01	010
EUR	482.236,00		EFA		31	NUMERO	SCHEDA INTERFACCIA PER COMPUTER (MDLM) PER EFA	01	010

SELEX GALILEO S.P.A.

Valuta	Ammontare	EURO	Val. Fini Dog.	Cooperazione	Quantità	Unità Misura	Materiale oggetto del contratto	Tipo	Cat. Rif.
EUR	1.862.955,09			NH-90	9	NUMERO	SISTEMA DI RIPRESA A RAGGI INFRAROSSI (FLIR) PER NH90	01	015
USD	1.104.000,00	898.400,94		JSF	32	NUMERO	ASSEMBLEO OPTOMECCANICO PER SISTEMA ELETTROTTICO EOTS PER VEICOLO JSF	01	015
EUR	87.829,98			EFA	7	NUMERO	SCHEDA INTERFACCIA EFABUS PER COMPUTER (STIM) PER EFA	01	010
EUR	188.207,10			EFA	15	NUMERO	SCHEDA INTERFACCIA EFABUS PER COMPUTER (STIM) PER EFA	01	010
EUR	7.140.568,00			EFA	32	NUMERO	COMPUTER PER ELABORAZIONE GRAFICA (CSG) PER EFA	01	010
EUR	1.428.113,60			EFA					
EUR	13.834.850,50			EFA	62	NUMERO	COMPUTER PER ELABORAZIONE GRAFICA (CSG) PER EFA	01	010
EUR	2.766.970,10			EFA					
EUR	227.100,00			EH-101	6	NUMERO	SCATOLA PER CALCOLATORE COMANDI DI VOLO (FCC/CASE) PER EH-101	01	010
EUR	5.143.820,00			EFA	18	NUMERO	UNITA' DI ALIMENTAZIONE - PSU - PER SISTEMA AUTOPILOTA AFCS ELICOTTERO EH 101	01	010
EUR	5.143.820,00			EFA	88	NUMERO	PARTI DEL RADAR AVIONICO PER VELIVOLO EFA ECR-90: TAU KIT	01	005
EUR	5.143.820,00			EFA	88	NUMERO	PARTI DEL RADAR AVIONICO PER VELIVOLO EFA ECR-90: MOTHERBOARD	01	005
EUR	2.511.981,13			EFA	75	NUMERO	MODULO ELETTRONICO A.O. 1 (FCC) PER EFA P/N 1114815A01	01	010
EUR	2.511.981,13			EFA	75	NUMERO	MODULO ELETTRONICO A.O. 2 (FCC) PER EFA P/N 1114816A01	01	010
EUR	2.511.981,13			EFA	9	NUMERO	MODULO ELETTRONICO A.O. 1 (FCC) PER EFA P/N 1000401A03	01	010
EUR	2.511.981,13			EFA	9	NUMERO	MODULO ELETTRONICO A.O. 2 (FCC) PER EFA P/N 1000402A03	01	010
EUR	807.506,84			EFA	14	NUMERO	MODULO ELETTRONICO A.O. 1 (FCC) PER EFA P/N 1114815A01	01	010
EUR	807.506,84			EFA	14	NUMERO	MODULO ELETTRONICO A.O. 2 (FCC) PER EFA P/N 1114816A01	01	010
EUR	4.787.662,17			EFA	31	NUMERO	UNITA' DI DISTRIBUZIONE SEGNALI (DU) SENZA SW OPERATIVO PER EFA	01	005
GBP	545.808,86	621.737,26		EFA	31	NUMERO	UNITA PER COMANDO ARMI SOTTO RUSOLIERA (FSU) PER EFA	01	005
EUR	807.506,84			EFA	31	NUMERO	RADAR ALTIMETRO PER EFA	01	010

SELEX GALILEO S.P.A.

Valuta	Ammontare	EURO	Val. Fini Dog.	Cooperazione	Quantità	Unità Misura	Materiale oggetto del contratto	Tipo	Cat. Rif.
EUR	1.115.462,71			EFA	2	NUMERO	RADAR ALTIMETRO PER EFA	01	010
GBP	120.035,27	136.733,59		EFA	3	NUMERO	UNITA' ELETTRONICA PER COMANDO DEL SISTEMA ARMA SOTTO FUSOLIERA (FSU) PER EFA	01	005
					4	NUMERO	UNITA' DI DISTRIBUZIONE SEGNALI (DU) SENZA SW OPERATIVO DEL SISTEMA ACS	01	010
					3	NUMERO	UNITA' COMANDO ARMI ESTREMITA ALARI (ITSU) PER EFA	01	005
					3	NUMERO	UNITA' ELETTRONICA GESTIONE ARMAMENTO SENZA SOFTWARE OPERATIVO (NESCAC) PER EFA	01	005
EUR	3.576.101,72			EFA	124	NUMERO	MODULO ELETTRONICO A.O. 1 (FCC) PER EFA P/N 1114815A01	01	010
					124	NUMERO	MODULO ELETTRONICO A.O. 2 (FCC) PER EFA P/N 1114816A01	01	010
EUR	365.715,34			EFA	1	NUMERO	IRST/FLIR - SENSORE INFRAROSSO DI NAVIGAZIONE ACQUISIZIONE E SORVEGLIANZA	01	005
GBP	159.316,83	181.479,67		EFA					
EUR	109.000,00			EFA	1	NUMERO	ONERI NON RICORRENTI PER ATTIVITA' DI SVILUPPO PER ALLINEARE IL FUNZIONAMENTO DEI SIMULATORI ALLA CONFIGURAZIONE DEL VELIVOLO (DRLMS SPRS AND CAAT)	01	014
EUR	1.108.547,00			EFA	66	NUMERO	PARTI DEL RADAR AVIONICO ECR-90 PER VELIVOLO EFA: - MOTHER BOARD - TAU KIT	01	005
EUR	9.550.439,18			EFA	17	NUMERO	IRST/FLIR - SENSORE INFRAROSSO DI NAVIGAZIONE ACQUISIZIONE E SORVEGLIANZA	01	005
GBP	4.544.226,34	5.176.381,59		EFA					
EUR	731.430,68			EFA	2	NUMERO	IRST/FLIR - SENSORE INFRAROSSO DI NAVIGAZIONE ACQUISIZIONE E SORVEGLIANZA	01	005
GBP	318.633,66	362.959,34		EFA					
EUR	233.810,00			EFA	4	NUMERO	PARTI DEL RADAR AVIONICO PER EFA ECR-90 - MOTHERBOARD	01	005
					4	NUMERO	PARTI DEL RADAR AVIONICO PER EFA ECR-90 - TAU KIT	01	005
EUR	270.375,00			EH-101	3	NUMERO	DISPLAY UNIT (DU) P/N 50510-001-01 S/N 99165-99366-99367	01	010
EUR	1.554.370,00			EFA	20	NUMERO	UNITA' PROCESSATORE PER ASSIEME ELMETTO DEL VELIVOLO EFA (HEAPU)	01	010
					20	NUMERO	UNITA' DI INTERFACCIA PER ASSIEME ELMETTO DEL VELIVOLO EFA (HEAIFU)	01	010
EUR	816.000,00			EFA	1.000	NUMERO	CIRCUITI INTEGRATI - FC ASIC - PROCESSORE COMPUTER CONTROLLO VOLO PER EFA	01	010

SELEX GALILEO S.P.A.

Valuta	Ammontare	EURO	Val. Fini Dog.	Cooperazione	Quantità	Unità Misura	Materiale oggetto del contratto	Tipo	Cat. Rif.
SELEX GALILEO S.P.A.									
EUR	2.875.584,50			EFA	37	NUMERO	UNITA' PROCESSORE PER ASSIEME ELMETTO DEL VELIVOLO EFA (HEAPU)	01	005
EUR	938.928,00			EFA	37	NUMERO	UNITA' DI INTERFACCIA PER ASSIEME ELMETTO DEL VELIVOLO EFA (HEAI/FU)	01	010
EUR	304.668,00			EFA	16	NUMERO	UNITA' PROCESSATORE PER ASSIEME ELMETTO DEL VELIVOLO EFA (HEAPU)	01	010
EUR				EFA	16	NUMERO	UNITA' DI INTERFACCIA PER ASSIEME ELMETTO DEL VELIVOLO EFA (HEAI/FU)	01	010
USD	20.232,00	14.100,33		JSF	3	NUMERO	MODULO ELETTRONICO (ESFM) PER ESPULSIONE SEGGIOLINO PER VELIVOLO JSF	01	010
USD	128.850,00	89.799,70		JSF					
EUR	99.146,00			EFA	1	NUMERO	UNITA' ELETTRONICA PER COMANDO DEL SISTEMA ARMA SOTTO FUSOLIERA (FSU) PER EFA P/N 1000105A01-01 S/N 0189	01	005
EUR	2.196,00			EH-101	6	NUMERO	PARTI DI RICAMBIO DELL'UNITA' DI CONTROLLO PILOTA DEL SISTEMA AUTOPILOTA (AFCS PCU) PER EH101: KNOB SELECT HEADING	04	010
EUR	16.500,00			EH-101	10	NUMERO	PARTI DI RICAMBIO DELL'UNITA' DI CONTROLLO PILOTA DEL SISTEMA AUTOPILOTA (AFCS PCU) PER EH101: SWITCH, PUSH	04	010
EUR	1.306.411,56			EFA	4	NUMERO	COMPUTER PER ELABORAZIONE GRAFICA (CSG) PER EFA	01	010
EUR					2	NUMERO	CONTROLLORE DI LUMINOSITA' (LC) PER EFA	01	010
EUR					3	NUMERO	PANNELLO DI CONTROLLO MULTIFUNZIONALE LEFT HAND GLARESHIELD	01	010
EUR	992.413,37			EFA	4	NUMERO	CONTROLLORE LUMINOSITA' (LC) PER EFA	01	010
EUR					3	NUMERO	COMPUTER PER ELABORAZIONE GRAFICA (CSG) PER EFA	01	010
		230.595.183,81		30.000,00					
SIRIO PANEL S.P.A.									
USD	6.444,00	4.491,03		JSF	1	NUMERO	PANNELLO DI CONTROLLO DEL MOTORE - ENGINE CONTROL PANEL PER VELIVOLO F35	01	010
USD					1	NUMERO	PANNELLO DI CONTROLLO PRINCIPALE - MASTER ARM CONTROL PANEL - PER VELIVOLO F35	01	010
USD	2.420,00	1.969,32		JSF	1	NUMERO	PANNELLO DI CONTROLLO PRINCIPALE - MASTER ARM CONTROL PANEL - PER VELIVOLO F35	01	010
EUR	139.686,99			EFA	305	NUMERO	MATERIALE PER PROGRAMMA EFA VEDERE ALLEGATO A	01	010

Valuta	Ammontare	EURO	Val. Fini Dog.	Cooperazione	Quantità	Unità Misura	Materiale oggetto del contratto	Tipo	Cat. Rif.
USD	78.509,32	54.715,67		JSF	2	NUMERO	PANNELLO DI CONTROLLO PER RILASCIO CARICHI - JETTISON BREAK CONTROL PANEL - PER VELIVOLO F35	01	010
					2	NUMERO	PANNELLO DI CONTROLLO DEL CARRELLO DI ATTERRAGGIO - LANDING GEAR CONTROL PANEL - PER VELIVOLO F35	01	010
					2	NUMERO	PANNELLO DI CONTROLLO DEL SISTEMA DI VOLO - FLIGHT CONTROL SYSTEM CONTROL PANEL - PER VELIVOLO F35	01	010
					2	NUMERO	PANNELLO DI CONTROLLO DEL MOTORE - ENGINE CONTROL PANEL PER VELIVOLO F35	01	010
					2	NUMERO	PANNELLO DI CONTROLLO DEL SISTEMA DI AUTO PITCH - ARP CONTROL PANEL - PER VELIVOLO F35	01	010
					2	NUMERO	PANNELLO DI CONTROLLO MISCELLANEA - MISC CONTROL PANEL - PER VELIVOLO F35	01	010
					2	NUMERO	PANNELLO DI CONTROLLO DEL SISTEMA ELETTRICO - ICCIPPBATT CONTROL PANEL - PER VELIVOLO F35	01	010
					2	NUMERO	PANNELLO DI CONTROLLO PRINCIPALE - MASTER ARM CONTROL PANEL - PER VELIVOLO F35	01	010
					2	NUMERO	PANNELLO DI CONTROLLO PER AZZERAMENTO - MASTER ZEROIZE CONTROL PANEL - PER VELIVOLO F35	01	010
					4	NUMERO	LUCE MAPPA - MAP LIGHT - PER VELIVOLO F35	01	010
EUR	67.215,71			EFA	147	NUMERO	MATERIALE PER PROGRAMMA EFA	01	010
EUR	616,23			EFA	1	NUMERO	PANNELLO 192100630-001 (723-713901) S/N S1077211	01	010
EUR	1.165,74			EFA	4	NUMERO	PANNELLO 004VE PRINCIPALE DESTRO ANTERIORE - RH FWD 004VE MAIN RH FWD - PER VELIVOLO EFA	01	010
USD	7.057,33	4.918,48		JSF	1	NUMERO	PANNELLO DI CONTROLLO DEL SISTEMA ELETTRICO - ICCIPPBATT CONTROL PANEL - PER VELIVOLO F35	01	010
USD	5.149,95	3.589,17		JSF	5	NUMERO	PANNELLO DI CONTROLLO PER ACCESSO ALLA MANUTENZIONE - MPP CONTROL PANEL - VELIVOLO F35	01	010
EUR	18.523,28			EFA	32	NUMERO	EL FLOOD, EL PANEL PER VELIVOLO EFA COME DA ALLEGATO "A"	01	010
EUR	3.113,31			EFA	5	NUMERO	EL PANEL COME DA ALLEGATO "A"	01	010
EUR	76.675,89			EFA	165	NUMERO	PANELS PER PROGRAMMA EFA COME DA ALLEGATO "A" CHE RIPORTA IL DETTAGLIO DEL MATERIALE DEI PN E DEI SN	01	010
USD	7.057,33	5.743,04		JSF	1	NUMERO	PANNELLO DI CONTROLLO DEL SISTEMA ELETTRICO - ICCIPPBATT CONTROL PANEL - PER VELIVOLO F35	01	010
EUR	62.374,35			EFA	138	NUMERO	PANELS PER PROGRAMMA EFA	01	010

Valuta	Ammontare	EURO	Val. Fini Dog.	Cooperazione	Quantità	Unità Misura	Materiale oggetto del contratto	Tipo	Cat. Rifi.
USD	18.447,48	15.011,99		JSF	6	NUMERO	PANNELLI ELETTROLUMINESCENTI - LUCE MAPPA - MAP LIGHT - PER VELIVOLO F35	01	010
EUR	1.619,38			EFA	2	NUMERO	PANELS P/N 723-713404 S/N S12441178-S12441179	01	010
EUR	10.154,47			EFA	21	NUMERO	EL PANEL PER PROGRAMMA EFA	01	010
EUR	616,23			EFA	1	NUMERO	P/N 723-713901 S/N S12463784	01	010
EUR	1.837,77			EFA	3	NUMERO	PANELS COME DA ALLEGATO "A"	01	010
EUR	809,69			EFA	1	NUMERO	PANEL J92105149-003 (723-713406) S/N S1135061	01	010
EUR	10.624,00			EFA	15	NUMERO	PANELS	01	010
EUR	6.636,43			EFA	9	NUMERO	PANELS COME DA ALLEGATO "A"	01	010
EUR	959,69			EFA	1	NUMERO	PANEL J92106314-001 (723-713404) S/N S11077207 PER VELIVOLO EFA	01	010
USD	32.145,65	22.403,34		JSF	5	NUMERO	PANNELLO DI CONTROLLO DEL CARRELLO DI ATTERRAGGIO - LANDING GEAR CONTROL PANEL - PER VELIVOLO F35	01	010
USD	24.068,00	16.773,76		JSF	1	NUMERO	PANNELLO ELETTROLUMINESCENTE DI CONTROLLO DEL SISTEMA DI VOLO - FLIGH CONTROL SYSTEM CONTROL PANEL - PER VELIVOLO F-35	01	010
					1	NUMERO	PANNELLO ELETTROLUMINESCENTE DI CONTROLLO PRINCIPALE - MASTER ARM CONTROL PANEL - PER VELIVOLO F-35	01	010
					6	NUMERO	LUCE MAPPA - MAP LIGHT - PER VELIVOLO F-35	01	010
					2	NUMERO	PANNELLO ELETTROLUMINESCENTE DI CONTROLLO DEL CARRELLO DI ATTERRAGGIO - LANDING GEAR CONTROL PANEL - PER VELIVOLO F-35	01	010
USD	7.200,00	5.017,91		JSF	2	NUMERO	PANNELLO DI CONTROLLO PER MANUTENZIONE - MIP CONTROL PANEL - PER VELIVOLO F35	01	010
		537.263,85							
TESEO S.p.A.									
EUR	43.045,00			EFA	1	NUMERO	RADAR ALTIMETRO PER VELIVOLO EFA	01	010
					1	NUMERO	RADAR ALTIMETRO PER VELIVOLO EFA	02	010

Valuta	Ammontare	EURO	Val. Fini Deg.	Cooperazione	Quantità	Unità Misura	Materiale oggetto del contratto	Tipo	Cat. Rif.
		43.045,00	0,00						
VITROCISET S.P.A.									
EUR	9.258.278,88			JSF	2	NUMERO	VCH 103783 VALIGETTA SERIE ADATTATORI PER APPARATO DI PROVA CAVI A RADIO FREQUENZA PER VELIVOLO MILITARE	01	010
					1	NUMERO	VCH 103783 VALIGETTA SERIE ADATTATORI PER APPARATO DI PROVA CAVI A RADIO FREQUENZA PER VELIVOLO MILITARE	02	010
					1	NUMERO	VCH 102829 CARRELLO PER CONDIZIONAMENTO ALIMENTATO DA GRUPPO ELETTROGENO PER VELIVOLO MILITARE	02	010
					16	NUMERO	VCH 102832 CARRELLO PER GENERAZIONE ENERGIA ELETTRICA ALIMENTATO DA RETE FISSA PER VELIVOLO MILITARE	01	010
					2	NUMERO	VCH 103720 APPARATO DI PROVA PER CAVO A RADIO FREQUENZA PER VELIVOLO MILITARE - RFCT	01	010
					1	NUMERO	VCH 103720 APPARATO DI PROVA PER CAVO A RADIO FREQUENZA PER VELIVOLO MILITARE - RFCT	02	010
					15	NUMERO	VCH 102829 CARRELLO PER CONDIZIONAMENTO ALIMENTATO DA GRUPPO ELETTROGENO PER VELIVOLO MILITARE	01	010
					15	NUMERO	VCH 102830 CARRELLO PER CONDIZIONAMENTO ALIMENTATO DA RETE FISSA PER VELIVOLO MILITARE	01	010
					16	NUMERO	VCH 102831 CARRELLO PER GENERAZIONE ENERGIA ELETTRICA ALIMENTATO DA GRUPPO ELETTROGENO PER VELIVOLO MILITARE	01	010
					1	NUMERO	VCH 102831 CARRELLO PER GENERAZIONE ENERGIA ELETTRICA ALIMENTATO DA GRUPPO ELETTROGENO PER VELIVOLO MILITARE	02	010
					1	NUMERO	VCH 102832 CARRELLO PER GENERAZIONE ENERGIA ELETTRICA ALIMENTATO DA RETE FISSA PER VELIVOLO MILITARE	02	010
					1	NUMERO	VCH 102830 CARRELLO PER CONDIZIONAMENTO ALIMENTATO DA RETE FISSA PER VELIVOLO MILITARE	02	010
EUR	404.794,98			JSF	1	NUMERO	VCH 103720 APPARATO DI PROVA PER CAVI A RADIO FREQUENZA PER VELIVOLO MILITARE RFCT	01	010
					1	NUMERO	VCH 103720 APPARATO DI PROVA PER CAVI A RADIO FREQUENZA PER VELIVOLO MILITARE RFCT	02	010
		9.663.073,86	0,00						

Valuta	Ammontare	EURO	Val. Fini Deg.	Cooperazione	Quantita'	Unita' Misura	Materiale oggetto del contratto	Tipo	Cat. Rif.
--------	-----------	------	----------------	--------------	-----------	---------------	---------------------------------	------	-----------

Totale Autorizzazioni :							462			
Totale Valore in EURO :							1.434.598.587,73			
Valore Fini Doganali :							14.568.922,18			

Totali parziali per tipo valuta:	
ATS	290.385.880,00
AUD	23.968.980,00
BEF	89.209.469,00
CAD	19.510.591,00
CHF	23.289.373,90
DEM	263.848.677,04
DKK	13.270.354,63
ESP	1.436.146.618,00
EUR	12.021.388.995,47
FRF	893.706.739,03
GBP	628.200.524,00
GRD	210.319.035,00
IEP	431.600,00
ITL	1.414.995.582.844,84
MYR	11.746.628,32
NLG	37.313.592,00
NOK	7.477.042,00
PTE	609.568.809,00

TRL	77.057.166.240,00
USD	3.530.871.820,91
XEU	48.020.000,00

Ministero Affari Esteri - Unita' Autorizzazioni Materiali Armamento
 ESPORTAZIONE DEFINITIVA (EX) : AUTORIZZAZIONI RILASCIATE NEL PERIODO 01/01/2012 - 31/12/2012 ELENCO PER PAESE DI DESTINAZIONE

TAB. BI

Paese di destinazione	Autorizzazioni	Valore (EURO)	Incidenza % su ammontare totale
REGNO UNITO	167	608.093.734,49	14,62
ISRAELE	5	472.910.249,74	11,37
STATI UNITI D'AMERICA	107	434.988.388,02	10,46
FRANCIA	87	272.307.982,95	6,55
ALGERIA	6	262.857.946,72	6,32
ARABIA SAUDITA	58	244.925.280,15	5,89
TURKMEENISTAN	13	215.821.893,40	5,19
GERMANIA	188	198.228.729,75	4,76
EMIRATI ARABI UNITI	27	149.490.988,80	3,59
PAESINATO (*)	118	133.894.890,16	3,22
BELGIO	44	123.938.614,55	2,98
INDIA	63	108.789.957,00	2,62
SPAGNA	92	106.596.899,17	2,56
CIAD	2	87.937.870,00	2,11
SINGAPORE	2	66.412.164,67	1,60
AUSTRIA	12	63.151.978,69	1,52
AUSTRALIA	36	61.707.181,59	1,48
BRASILE	55	54.532.788,86	1,31
KUWAIT	14	46.995.101,50	1,13
TURCHIA	40	43.378.060,55	1,04
GIAPPONE	12	40.208.464,44	0,97
BULGARIA	4	36.011.085,48	0,87
CANADA	18	28.897.854,73	0,69
POLONIA	16	27.105.179,28	0,65
PANAMARCA	1	27.002.864,97	0,65

Pagina 1 di 4

MAE - DGCE - UAMA - CENTRO INFORMATICO

Paese di destinazione	Autorizzazioni	Valore (EURO)	Incidenza % su ammontare totale
EGITTO	22	24.612.542,24	0,99
PAKISTAN	31	24.281.899,16	0,96
SVEZIA	10	23.586.434,73	0,92
FINLANDIA	18	22.492.024,85	0,88
LIBIA	1	20.000.000,00	0,78
MALAYSIA	28	16.696.843,61	0,65
THAILANDIA	10	13.758.909,56	0,54
INDONESIA	16	13.308.041,09	0,52
GIORDANIA	1	12.800.000,00	0,50
PAESI BASSI	22	10.981.665,68	0,43
TAIWAN	6	8.453.757,91	0,33
AFGHANISTAN	7	7.666.253,15	0,30
MESSICO	9	7.627.004,20	0,30
COREA DEL SUD	23	7.251.725,88	0,28
IRLANDA	4	6.911.337,30	0,27
GRECIA	20	5.108.741,44	0,20
NORVEGIA	20	3.998.217,84	0,16
SVIZZERA	13	2.542.285,00	0,10
OMAN	9	1.728.497,26	0,07
CILE	13	1.410.628,32	0,05
KENYA	1	1.100.000,00	0,04
NIGERIA	1	1.045.398,16	0,04
MAROCCO	4	957.263,83	0,04
CINA	1	866.548,00	0,03
BANGLADESH	2	835.040,40	0,03
ROMANIA	1	665.238,00	0,03
VIETNAM	1	495.232,00	0,02

Paese di destinazione	Autonizzazioni	Valore (EURO)	Incidenza % su ammontare totale
LUSSEMBURGO	5	437.869,44	0,01
SUD AFRICA	4	392.417,00	0,01
PORTOGALLO	5	338.433,23	0,01
BAHREIN	5	278.223,07	0,01
MALTA	4	257.598,50	0,01
RUSSIA	3	203.760,00	0,00
KAZAKHISTAN	2	186.960,00	0,00
ARGENTINA	4	165.044,98	0,00
TRINIDAD	1	152.400,00	0,00
ZAMBIA	1	150.000,00	0,00
KOSOVO	1	127.310,00	0,00
FILIPPINE	1	39.047,73	0,00
REPUBBLICA Ceca	3	25.139,08	0,00
LITUANIA	3	23.586,63	0,00
LIBANO	2	22.849,64	0,00
VENEZUELA	1	13.120,00	0,00
GIBUTTI	1	4.630,00	0,00
SLOVACCHIA	1	1.060,00	0,00
COLOMBIA	1	0,00	0,00
NUOVA ZELANDA	1	0,00	0,00
PERU	1	0,00	0,00
PARAGUAY	1	0,00	0,00
URUGUAY	1	0,00	0,00
Totale :	1.533	4.160.155.096,14	
di cui relativi ai Programmi Cooperazione / Missioni Internazionali		1.434.598.587,73	(34,48 % sul Totale)
di cui relativi a trasformazioni in definitive di operazioni temporanee relative a Programmi Intergovernativi		131.473.383,32	(3,16 % sul Totale)

Paese di destinazione	Autorizzazioni	Valore (EURO)	Incidenza % su ammontare totale
Totale ai Fini Doganali :		435.652.495,02	
di cui relativi ai Programmi Cooperazione / Missioni Internazionali :		14.568.922,18	(3,34 % sul Totale ai Fini Doganali)

(*) Esportazioni verso più paesi derivanti da programmi di cooperazione/accordi intergovernativi

Ministero Affari Esteri - Unita' Autorizzazioni Materiali Armamento

ESPORTAZIONE DEFINITIVA (EX) : AUTORIZZAZIONI RILASCIATE NEL PERIODO 01/01/2012 - 31/12/2012 ELENCO PER PAESE N.A.T.O. / U.E.

IAB B2

Paese di destinazione	Autorizzazioni	Valore (EURO)	Incidenza % su ammontare totale
REGNO UNITO	167	608.093.754,49	27,91
STATI UNITI D'AMERICA	107	434.998.388,02	19,97
FRANCIA	87	272.207.982,95	12,50
GERMANIA	188	198.228.729,75	9,10
PAESTINA (O)	118	133.894.890,16	6,05
BELGIO	44	123.938.614,55	5,69
SPAGNA	52	106.596.839,14	4,89
AUSTRIA	12	63.151.978,69	2,90
TURGHIA	40	59.378.000,55	2,99
BULGARIA	4	36.011.065,48	1,65
CANADA	18	28.897.884,73	1,33
POLONIA	16	27.105.179,28	1,24
DANIMARCA	11	27.002.864,57	1,24
SVEZIA	10	23.586.434,73	1,08
FINLANDIA	6	22.492.024,85	1,03
PAESI BASSI	22	10.981.665,68	0,50
IRLANDA	1	6.911.337,10	0,32
GRECIA	20	5.108.741,44	0,23
NORVEGIA	10	3.998.217,04	0,18
ROMANIA	4	665.238,00	0,03
LUSSEMBURGO	5	337.869,44	0,02

Paese di destinazione	AutORIZZAZIONI	Valore (EURO)	Incidenza % su ammontare totale
PORTOGALLO	5	338.433,23	0,02
MALITA		257.898,50	0,01
REPUBBLICA CECA	3	25.139,08	0,00
LITUANIA	3	23.896,63	0,00
SLOVACCHIA	1	1.060,00	0,00

Totale :	1.010	2.178.433.589,09	
di cui relativi ai Programmi Cooperazione /Missioni Internazionali :		1.228.991.560,59	(56,42 % sul Totale)
di cui relativi a trasformazioni in definitive di operazioni temporanee relative a Programmi Intergovernativi		131.473.383,32	(6,04 % sul Totale)
Totale ai Fini Doganali :		315.866.316,90	
di cui relativi ai Programmi Cooperazione /Missioni Internazionali :		14.568.922,18	(4,61 % sul Totale Fini Doganali)

(*) Esportazioni verso più paesi derivanti da programmi di cooperazione/accordi intergovernativi

Ministero Affari Esteri - Unita' Autorizzazioni Materiali Armamento

ESPORTAZIONE DEFINITIVA (EX) : AUTORIZZAZIONI RILASCIATE NEL PERIODO 01/10/2012 - 31/12/2012 ELENCO PER PAESE NON N.A.T.O. / U.E.

TAB B3

Paese di destinazione	Autorizzazioni	Valore (EURO)	Incidenza % su ammontare totale
ISRAELE	5	472.910.249,74	23,86
ALGERIA	6	262.857.946,72	13,26
ARABIA SAUDITA	58	244.925.280,15	12,36
TURKMENISTAN	13	215.821.893,40	10,89
EMIRATI ARABI UNITI	27	149.490.988,80	7,54
INDIA	63	108.789.957,00	5,49
EGIAD	2	87.937.870,00	4,44
SINGAPORE	21	66.412.181,67	3,35
AUSTRALIA	16	61.707.191,59	3,11
BRASILE	55	54.532.788,86	2,75
KUWAIT	14	46.995.101,50	2,37
GIAPPONE	12	40.209.464,44	2,03
EGITTO	22	24.612.542,24	1,24
PAKISTAN	31	24.281.859,15	1,23
LIBIA	1	20.000.000,00	1,01
MALAYSIA	28	16.696.843,61	0,84
THAILANDIA	10	15.758.909,56	0,69
INDONESIA	6	13.308.041,09	0,67
GIORDANIA	1	12.800.000,00	0,65
TAIWAN	6	8.453.757,91	0,43
AFGHANISTAN	1	7.666.253,15	0,39
MESSICO	9	7.627.004,20	0,38
COREA DEL SUD	23	7.251.725,88	0,37

Paese di destinazione	Autorizzazioni	Valore (EURO)	Incidenza % su ammontare totale
SVIZZERA	7	2.542.286,00	0,13
OMAN	9	1.728.497,26	0,09
CILE	13	1.410.628,32	0,07
KENYA		1.100.000,00	0,06
NIGERIA	1	1.045.398,16	0,05
MAROCCO		957.263,83	0,05
CINA	4	868.548,00	0,04
BANGLADESH		835.040,50	0,04
VIETNAM	1	495.232,00	0,02
SUDAFRICA		392.417,00	0,02
BAHREIN	5	278.223,07	0,01
RUSSIA		203.760,00	0,01
KAZAKISTAN	2	196.960,00	0,01
ARGENTINA		165.044,88	0,01
TRINIDAD	1	152.400,00	0,01
ZAMBIA		150.000,00	0,01
KOSOVO	1	72.310,00	0,00
FILIPPINE		39.043,73	0,00
LIBANO	2	22.849,64	0,00
VENEZUELA		13.120,00	0,00
GIBUTI	1	4.630,00	0,00
COLOMBIA		0,00	0,00
NUOVA ZELANDA	1	0,00	0,00
PARAGUAY		0,00	0,00
PERU	1	0,00	0,00
URUGUAY		0,00	0,00

Paese di destinazione	Autorizzazioni	Valore (EURO)	Incidenza % su ammontare totale
Totale :	523	1.981.721.507,05	
di cui relativi ai Programmi Cooperazione/Missioni Internazionali :		205.607.027,14	(pari a 10,38 % sul Totale)
di cui relativi a trasformazioni in definitive di operazioni temporanee relative a Programmi Intergovernativi		0,00	(pari a 0,00 % sul Totale)
Totale ai Fini Doganali :		119.786.178,12	
di cui relativi ai Programmi Cooperazione/Missioni Internazionali :		0,00	(pari a 0,00 % sul Totale Fini Doganali)

Ministero Affari Esteri - Unita' Autorizzazioni Materiali Armamento

ESPORTAZIONE DEFINITIVA (EX) : AUTORIZZAZIONI RILASCIATE NEL PERIODO 01/01/2012 - 31/12/2012 RIEPILOGO PER AREA GEOGRAFICA E PAESE

TAB. B4

Area Geografica	Paese di destinazione	Autorizzazioni	Valore (EURO)
AFRICA CENTRO-MERIDIONALE	CIAD	2	87.937.870,00
	KENYA	1	1.100.000,00
	NIGERIA	1	1.045.398,16
	SUD AFRICA	4	392.417,00
	ZAMBIA	1	150.000,00
	GIBUTI	1	4.630,00
		10	90.630.315,16

Area Geografica	Paese di destinazione	Autorizzazioni	Valbre (EURO)
AFRICA SETT-VICINO M.O.	ISRAELE	5	472.910.249,74
	ALGERIA	6	262.837.946,72
	ARABIA SAUDITA	58	244.925.280,15
	EMIRATI ARABI UNI'	27	149.490.988,80
	KUWAIT	14	46.995.101,50
	EGITTO	22	24.612.542,24
	LIBIA	1	20.000.000,00
	GIORDANIA	1	12.800.000,00
	OMAN	9	1.728.497,26
	MAROCCO	4	957.263,83
	BAHREIN	5	278.223,07
	LIBANO	2	22.849,64
		154	1.237.578.942,95

Area Geografica	Paese di destinazione	Autorizzazioni	Valore (EURO)	
AMERICA CENTRO-MERIDIONALE	BRASILE	55	54.532.788,86	
	MESSICO	9	7.627.004,20	
	CILE	13	1.410.628,32	
	ARGENTINA	4	165.044,98	
	TRINIDAD	1	152.400,00	
	VENEZUELA	1	13.120,00	
	COLOMBIA	1	0,00	
	PERU'	1	0,00	
	PARAGUAY	1	0,00	
	URUGUAY	1	0,00	
			87	63.900.986,36
	AMERICA SETTENTRIONALE	STATI UNITI D'AMER	107	434.998.388,02
CANADA		18	28.897.884,73	
		125	463.896.272,75	

Area Geografica	Paese di destinazione	Autorizzazioni	Valore (EURO)	
ASIA	INDIA	63	108.789.957,00	
	SINGAPORE	21	66.412.181,67	
	GIAPPONE	12	40.209.464,44	
	PAKISTAN	31	24.281.859,15	
	MALAYSIA	28	16.696.843,61	
	THAILANDIA	10	13.758.909,56	
	INDONESIA	6	13.308.041,09	
	TAIWAN	6	8.453.757,91	
	AFGHANISTAN	1	7.666.253,15	
	COREA DEL SUD	23	7.251.725,88	
	CINA	4	868.548,00	
	BANGLADESH	2	835.040,40	
	VIETNAM	1	495.232,00	
	FILIPPINE	1	39.047,73	
		209	309.066.861,59	
	EUROPA (ESCLUSI OSCE, UE/NATO)	KOSOVO	1	72.310,00
			1	72.310,00

Area Geografica	Paese di destinazione	Autonizzazioni	Valore (EURO)
EUROPA (MEMBRI OSCE ESCLUSI UE/NATO)	TURKMENISTAN	13	215.821.899,40
	SVIZZERA	7	2.542.286,00
	RUSSIA	3	203.760,00
	KAZAKISTAN	2	196.960,00
		25	218.764.899,40

Area Geografica	Paese di destinazione	Autorizzazioni	Valore (EURO)
EUROPA (MEMBRI UENATO)	REGNO UNITO	167	608.093.754,49
	FRANCIA	87	272.307.982,95
	GERMANIA	188	198.228.729,75
	PAESI NATO (*)	118	133.894.890,16
	BELGIO	44	123.938.614,55
	SPAGNA	92	106.596.839,14
	AUSTRIA	12	63.151.978,69
	TURCHIA	40	43.378.060,55
	BULGARIA	4	36.011.065,48
	POLONIA	16	27.105.179,28
	DANIMARCA	11	27.002.864,57
	SVEZIA	10	23.586.434,73
	FINLANDIA	8	22.492.024,85
	PAESI BASSI	22	10.981.665,68
	IRLANDA	4	6.911.337,30
	GRECIA	20	5.108.741,44
	NORVEGIA	20	3.998.217,84
	ROMANIA	4	665.238,00
	LUSSEMBURGO	5	437.869,44
	PORTOGALLO	5	338.433,23
MALTA	1	257.598,50	
REPUBBLICA CECA	3	25.139,08	
LITUANIA	3	23.596,63	

Area Geografica	Paese di destinazione	Autorizzazioni	Valore (EURO)
EUROPA (MEMBRI UE/NATO)	SLOVACCHIA	1	1.060,00
		885	1.714.537.316,33
OCEANIA	AUSTRALIA	36	61.707.191,59
	NUOVA ZELANDA	1	0,00
		37	61.707.191,59

Totale :	1.533	4.160.155.096,14
di cui relativi ai Programmi Cooperazione/Missioni Internazionali :		1.434.598.587,73 (pari a 34,48 %)
di cui relativi a trasformazioni in definitive di operazioni temporanee relative a Programmi Intergovernativi		131.473.383,32 (pari a 3,16 %)
Totale ai Fini Doganali :		435.652.495,02
di cui relativi ai Programmi Cooperazione/Missioni Internazionali :		14.568.922,18 (pari a 3,34 %)

(*) Esportazioni verso più paesi derivanti da programmi di cooperazione/accordi intergovernativi

MAE - DGCE - UAMA - CENTRO INFORMATICO

Ministero Affari Esteri - Unita' Autorizzazioni Materiali Armamento

ESPORTAZIONE DEFINITIVA (EX) : AUTORIZZAZIONI RILASCIATE NEL PERIODO 01/01/2012 - 31/12/2012

PROGRAMMI DI COOPERAZIONE ELENCO PER PAESE DI DESTINAZIONE (ESTRAPOLATI DALLA SCHEDA B1)

TAB. B5

Paese di destinazione	Autorizzazioni	Valore (EURO)	Valore ai fini doganali (EURO)	Incidenza % su ammontare totale
REGNO UNITO	94	533.686.338,38	588.196,00	37,20
FRANCIA	37	245.585.298,33	12.559.200,65	17,12
ARABIA SAUDITA	14	205.598.243,14	0,00	14,53
GERMANIA	117	172.536.938,89	822.500,00	12,03
PAESI NATO	117	132.280.890,16	0,00	9,22
SPAGNA	40	68.192.595,19	599.025,53	4,75
AUSTRIA	10	59.931.128,69	0,00	4,18
STATI UNITI D'AMERICA	25	15.840.185,89	0,00	1,10
CANADA	2	454.200,00	0,00	0,03
BELGIO	1	280.151,00	0,00	0,02
PORTOGALLO	1	105.333,73	0,00	0,01
GRECIA	2	98.500,32	0,00	0,01
BRASILE		8.784,00	0,00	0,00
Totale :	462	1.434.598.587,73	14.568.922,18	100,00 %

(*) Esportazioni verso più paesi derivanti da programmi di cooperazione/accordi intergovernativi

Ministero Affari Esteri - Unita' Autorizzazioni Materiali Armamento
ESPORTAZIONE DEFINITIVA (EX) : AUTORIZZAZIONI RILASCIATE NEL PERIODO 01/01/2012 - 31/12/2012 PER PAESE DI DESTINAZIONE - PROGRAMMI DI COOPERAZIONE

Paese di Destinazione	n. Aut.	Valore (EURO)	Prog. Cooperazione	Cat. Descrizione Categorie Materiali
ARABIA SAUDITA	14	205.598.243,14		
AUSTRIA	10	59.931.128,69		
BELGIO	1	280.151,00		
BRASILE	2	8.784,00	AMX	004 BOMBE, SILURI, RAZZI, MISSILI ED ACCESSORI
			AMX	010 AEROMOBILI
			AMX	080 ATTREZZATURE APPPOSITAMENTE PROGETTATE PER INSTALLAZIONE, MESSA A PUNTO, PROVE E COLLAUDO
CANADA	2	454.200,00		
FRANCIA	37	245.585.298,33	HAWK -VIABILITY NH-90 PAAMS STORM SHADOW	004 BOMBE, SILURI, RAZZI, MISSILI ED ACCESSORI 010 AEROMOBILI 004 BOMBE, SILURI, RAZZI, MISSILI ED ACCESSORI 016 PEZZI FORGIATI, PEZZI FUSI E SEMILAVORATI
GERMANIA	117	172.536.938,89	EFA EFA EFA EFA IRIS-T TORNADO TORNADO	002 ARMI O SISTEMI D'ARMA DI CALIBRO SUPERIORE A 12,7 MM 005 APPARECCHIATURE PER LA DIREZIONE DEL TIRO 010 AEROMOBILI 011 APPARECCHIATURE ELETTRONICHE 004 BOMBE, SILURI, RAZZI, MISSILI ED ACCESSORI 005 APPARECCHIATURE PER LA DIREZIONE DEL TIRO 010 AEROMOBILI
GRECIA	2	98.500,32		
PAESI NATO(*)	117	132.280.890,16	EFA EFA	010 AEROMOBILI 080 ATTREZZATURE APPPOSITAMENTE PROGETTATE PER INSTALLAZIONE, MESSA A PUNTO, PROVE E COLLAUDO

Paese di Destinazione	n. Aut.	Valore (EURO)	Prog. Cooperazione	Cat.	Descrizione Categorie Materiali
PORTOGALLO	1	105.333,73			
REGNO UNITO	94	533.686.338,38	EFA EFA EFA EFA EFA EH-101 EH-101 TORNADO TORNADO TORNADO TORNADO METEOR STORM SHADOW	005 010 011 018 080 001 010 005 010 018 080 004 004	APPARECCHIATURE PER LA DIREZIONE DEL TIRO AEROMOBILI APPARECCHIATURE ELETTRONICHE APPARECCHIATURE E TECNOLOGIA PER LA PRODUZIONE ATTREZZATURE APPOSITAMENTE PROGETTATE PER INSTALLAZIONE, MESSA A PUNTO, PROVE E COLLAUDO ARMIE ED ARMI AUTOMATICHE DI CALIBRO UGUALE O INFERIORE A 12,7 MM AEROMOBILI APPARECCHIATURE PER LA DIREZIONE DEL TIRO AEROMOBILI APPARECCHIATURE E TECNOLOGIA PER LA PRODUZIONE ATTREZZATURE APPOSITAMENTE PROGETTATE PER INSTALLAZIONE, MESSA A PUNTO, PROVE E COLLAUDO BOMBE, SILURI, RAZZI, MISSILI ED ACCESSORI BOMBE, SILURI, RAZZI, MISSILI ED ACCESSORI
SPAGNA	40	68.192.595,19	EFA EFA EFA	005 010 011	APPARECCHIATURE PER LA DIREZIONE DEL TIRO AEROMOBILI APPARECCHIATURE ELETTRONICHE
STATI UNITI D'AMERICA	25	15.840.185,89	JSF JSF	005 010	APPARECCHIATURE PER LA DIREZIONE DEL TIRO AEROMOBILI
Totale:	462	1.434.598.587,73			

(*) Esportazioni verso più paesi derivanti da programmi di cooperazione/accordi intergovernativi

Ministero Affari Esteri - Unita' Autorizzazioni Materiali Armamento
ESPORTAZIONE DEFINITIVA (EX) : AUTORIZZAZIONI RILASCIATE NEL PERIODO 01/01/2012 - 31/12/2012 PER PAESE DI DESTINAZIONE - NO PROGRAMMI DI COOPERAZIONE

Paese di Destinazione	n. Aut.	Valore (EURO)	Cat.	Descrizione Categorie Materiali
AFGHANISTAN	1	7.666.253,15		
ALGERIA	6	262.857.946,72	011	APPARECCHIATURE ELETTRONICHE
ARABIA SAUDITA	44	39.327.037,01	002	ARMI O SISTEMI D'ARMA DI CALIBRO SUPERIORE A 12,7 MM
			004	BOMBE, SILURI, RAZZI, MISSILI ED ACCESSORI
			005	APPARECCHIATURE PER LA DIREZIONE DEL TIRO
			010	AEROMOBILI
			011	APPARECCHIATURE ELETTRONICHE
			022	TECNOLOGIA PER SVILUPPO, PRODUZIONE O UTILIZZAZIONE
			080	ATTREZZATURE APPOSITAMENTE PROGETTATE PER INSTALLAZIONE, MESSA A PUNTO, PROVE E COLLAUDO
ARGENTINA	4	165.044,98	010	AEROMOBILI
AUSTRALIA	36	61.707.191,59	001	ARMI ED ARMI AUTOMATICHE DI CALIBRO UGUALE O INFERIORE A 12,7 MM
			002	ARMI O SISTEMI D'ARMA DI CALIBRO SUPERIORE A 12,7 MM
			004	BOMBE, SILURI, RAZZI, MISSILI ED ACCESSORI
			009	NAVI DA GUERRA
			010	AEROMOBILI
			015	APPARECCHIATURE PER LA VISIONE D'IMMAGINI
			080	ATTREZZATURE APPOSITAMENTE PROGETTATE PER INSTALLAZIONE, MESSA A PUNTO, PROVE E COLLAUDO
AUSTRIA	2	3.220.850,00	004	BOMBE, SILURI, RAZZI, MISSILI ED ACCESSORI
			005	APPARECCHIATURE PER LA DIREZIONE DEL TIRO
			010	AEROMOBILI
			011	APPARECCHIATURE ELETTRONICHE
			016	PEZZI FORGIATI, PEZZI FUSI E SEMILAVORATI
BAHREIN	5	278.223,07	002	ARMI O SISTEMI D'ARMA DI CALIBRO SUPERIORE A 12,7 MM
			080	ATTREZZATURE APPOSITAMENTE PROGETTATE PER INSTALLAZIONE, MESSA A PUNTO, PROVE E COLLAUDO

Paese di Destinazione	n. Aut.	Valore (EURO)	Cat. Descrizione Categorie Materiali
BANGLADESH	2	835.040,40	002 ARMI O SISTEMI D'ARMA DI CALIBRO SUPERIORE A 12,7 MM 007 AGENTI TOSSICI, CHIMICI O BIOLOGICI, GAS LACRIMOGENI, MATERIALI RADIOATTIVI 011 APPARECCHIATURE ELETTRONICHE
BELGIO	43	123.658.463,55	001 ARMI ED ARMI AUTOMATICHE DI CALIBRO UGUALE O INFERIORE A 12,7 MM 003 MUNIZIONI 004 BOMBE, SILURI, RAZZI, MISSILI ED ACCESSORI 006 VEICOLI TERRESTRI 011 APPARECCHIATURE ELETTRONICHE 013 CORAZZATURE O EQUIPAGGIAMENTI DI PROTEZIONE E COSTRUZIONI 016 PEZZI FORGIATI, PEZZI FUSI E SEMILAVORATI 021 SOFTWARE
BRASILE	53	54.524.004,86	004 BOMBE, SILURI, RAZZI, MISSILI ED ACCESSORI 005 APPARECCHIATURE PER LA DIREZIONE DEL TIRO 006 VEICOLI TERRESTRI 007 AGENTI TOSSICI, CHIMICI O BIOLOGICI, GAS LACRIMOGENI, MATERIALI RADIOATTIVI 010 AEROMOBILI 011 APPARECCHIATURE ELETTRONICHE 080 ATTREZZATURE APPPOSITAMENTE PROGETTATE PER INSTALLAZIONE, MESSA A PUNTO, PROVE E COLLAUDO
BULGARIA	4	36.011.065,48	
CANADA	16	28.443.684,73	002 ARMI O SISTEMI D'ARMA DI CALIBRO SUPERIORE A 12,7 MM 004 BOMBE, SILURI, RAZZI, MISSILI ED ACCESSORI 005 APPARECCHIATURE PER LA DIREZIONE DEL TIRO 006 VEICOLI TERRESTRI 080 ATTREZZATURE APPPOSITAMENTE PROGETTATE PER INSTALLAZIONE, MESSA A PUNTO, PROVE E COLLAUDO
CIAD	2	87.937.870,00	
CILE	13	1.410.628,32	002 ARMI O SISTEMI D'ARMA DI CALIBRO SUPERIORE A 12,7 MM 003 MUNIZIONI 009 NAVI DA GUERRA 080 ATTREZZATURE APPPOSITAMENTE PROGETTATE PER INSTALLAZIONE, MESSA A PUNTO, PROVE E COLLAUDO

Paese di Destinazione	n. Aut.	Valore (EURO)	Cat.	Descrizione Categorie Materiali
CINA	4	868.548,00	010 AEROMOBILI 011 APPARECCHIATURE ELETTRONICHE	
COLOMBIA	1	0,00		
COREA DEL SUD	23	7.251.725,88	002 ARMI O SISTEMI D'ARMA DI CALIBRO SUPERIORE A 12,7 MM 005 APPARECCHIATURE PER LA DIREZIONE DEL TIRO 010 AEROMOBILI 015 APPARECCHIATURE PER LA VISIONE D'IMMAGINI 017 APPARECCHIATURE VARIE, MATERIALI E BIBLIOTECHE 080 ATTREZZATURE APPPOSITAMENTE PROGETTATE PER INSTALLAZIONE, MESSA A PUNTO, PROVE E COLLAUDO	
DANIMARCA	11	27.002.864,57	002 ARMI O SISTEMI D'ARMA DI CALIBRO SUPERIORE A 12,7 MM 003 MUNIZIONI 004 BOMBE, SILURI, RAZZI, MISSILI ED ACCESSORI 006 VEICOLI TERRESTRI 010 AEROMOBILI 011 APPARECCHIATURE ELETTRONICHE 021 SOFTWARE	
EGITTO	22	24.612.542,24	002 ARMI O SISTEMI D'ARMA DI CALIBRO SUPERIORE A 12,7 MM 004 BOMBE, SILURI, RAZZI, MISSILI ED ACCESSORI 005 APPARECCHIATURE PER LA DIREZIONE DEL TIRO 006 VEICOLI TERRESTRI 011 APPARECCHIATURE ELETTRONICHE 014 APPARECCHIATURE SPECIALIZZATE PER L'ADDESTRAMENTO MILITARE O PER LA SIMULAZIONE DI SCENARI MILITARI 080 ATTREZZATURE APPPOSITAMENTE PROGETTATE PER INSTALLAZIONE, MESSA A PUNTO, PROVE E COLLAUDO	
EMIRATI ARABI UNITI	27	149.490.988,80	002 ARMI O SISTEMI D'ARMA DI CALIBRO SUPERIORE A 12,7 MM 003 MUNIZIONI 005 APPARECCHIATURE PER LA DIREZIONE DEL TIRO 010 AEROMOBILI 011 APPARECCHIATURE ELETTRONICHE 080 ATTREZZATURE APPPOSITAMENTE PROGETTATE PER INSTALLAZIONE, MESSA A PUNTO, PROVE E COLLAUDO	

Paese di Destinazione	n. Aut.	Valore (EURO)	Cat.	Descrizione Categorie Materiali
FILIPPINE	1	39.047,73	001	ARMI ED ARMI AUTOMATICHE DI CALIBRO UGUALE O INFERIORE A 12,7 MM
FINLANDIA	8	22.492.024,85	001	ARMI ED ARMI AUTOMATICHE DI CALIBRO UGUALE O INFERIORE A 12,7 MM
			003	MUNIZIONI
			005	APPARECCHIATURE PER LA DIREZIONE DEL TIRO
			009	NAVI DA GUERRA
			010	AEROMOBILI
			015	APPARECCHIATURE PER LA VISIONE D'IMMAGINI
			016	PEZZI FORGIATI, PEZZI FUSLE SEMILAVORATI
			080	ATTREZZATURE APPPOSITAMENTE PROGETTATE PER INSTALLAZIONE, MESSA A PUNTO, PROVE E COLLAUDO
FRANCIA	50	26.722.684,62	001	ARMI ED ARMI AUTOMATICHE DI CALIBRO UGUALE O INFERIORE A 12,7 MM
			002	ARMI O SISTEMI D'ARMA DI CALIBRO SUPERIORE A 12,7 MM
			003	MUNIZIONI
			004	BOMBE, SILURI, RAZZI, MISSILI ED ACCESSORI
			005	APPARECCHIATURE PER LA DIREZIONE DEL TIRO
			008	ESPLOSIVI E COMBUSTIBILI MILITARI
			009	NAVI DA GUERRA
			010	AEROMOBILI
			011	APPARECCHIATURE ELETTRONICHE
			016	PEZZI FORGIATI, PEZZI FUSI E SEMILAVORATI
			021	SOFTWARE
			022	TECNOLOGIA PER SVILUPPO, PRODUZIONE O UTILIZZAZIONE

Paese di Destinazione	n. Aut.	Valore (EURO)	Cal. Descrizione Categorie Materiali
GERMANIA	71	25.691.790,86	002 ARMI O SISTEMI D'ARMA DI CALIBRO SUPERIORE A 12,7 MM 003 MUNIZIONI 004 BOMBE, SILURI, RAZZI, MISSILI ED ACCESSORI 005 APPARECCHIATURE PER LA DIREZIONE DEL TIRO 006 VEICOLI TERRESTRI 009 NAVI DA GUERRA 010 AEROMOBILI 011 APPARECCHIATURE ELETTRONICHE 015 APPARECCHIATURE PER LA VISIONE D'IMMAGINI 022 TECNOLOGIA PER SVILUPPO, PRODUZIONE O UTILIZZAZIONE 080 ATTREZZATURE APPPOSITAMENTE PROGETTATE PER INSTALLAZIONE, MESSA A PUNTO, PROVE E COLLAUDO
GIAPPONE	12	40.209.464,44	002 ARMI O SISTEMI D'ARMA DI CALIBRO SUPERIORE A 12,7 MM 004 BOMBE, SILURI, RAZZI, MISSILI ED ACCESSORI 010 AEROMOBILI 011 APPARECCHIATURE ELETTRONICHE 014 APPARECCHIATURE SPECIALIZZATE PER L'ADDESTRAMENTO MILITARE O PER LA SIMULAZIONE DI SCENARI MILITARI
GIBUTI	1	4.630,00	
GIORDANIA	1	12.800.000,00	001 ARMI ED ARMI AUTOMATICHE DI CALIBRO UGUALE O INFERIORE A 12,7 MM
GRECIA	18	5.010.241,12	001 ARMI ED ARMI AUTOMATICHE DI CALIBRO UGUALE O INFERIORE A 12,7 MM 002 ARMI O SISTEMI D'ARMA DI CALIBRO SUPERIORE A 12,7 MM 003 MUNIZIONI 004 BOMBE, SILURI, RAZZI, MISSILI ED ACCESSORI 005 APPARECCHIATURE PER LA DIREZIONE DEL TIRO 009 NAVI DA GUERRA 010 AEROMOBILI 011 APPARECCHIATURE ELETTRONICHE 014 APPARECCHIATURE SPECIALIZZATE PER L'ADDESTRAMENTO MILITARE O PER LA SIMULAZIONE DI SCENARI MILITARI 015 APPARECCHIATURE PER LA VISIONE D'IMMAGINI 080 ATTREZZATURE APPPOSITAMENTE PROGETTATE PER INSTALLAZIONE, MESSA A PUNTO, PROVE E COLLAUDO

Paese di Destinazione	n. Aut.	Valore (EURO)	Cal. Descrizione Categorie Materiali
INDIA	63	108.789.957,00	002 ARMI O SISTEMI D'ARMA DI CALIBRO SUPERIORE A 12,7 MM 003 MUNIZIONI 005 APPARECCHIATURE PER LA DIREZIONE DEL TIRO 008 ESPLOSIVI E COMBUSTIBILI MILITARI 009 NAVI DA GUERRA 010 AEROMOBILI 011 APPARECCHIATURE ELETTRONICHE 015 APPARECCHIATURE PER LA VISIONE D'IMMAGINI 021 SOFTWARE 022 TECNOLOGIA PER SVILUPPO, PRODUZIONE O UTILIZZAZIONE 080 ATTREZZATURE APPPOSITAMENTE PROGETTATE PER INSTALLAZIONE, MESSA A PUNTO, PROVE E COLLAUDO
INDONESIA	6	13.308.041,09	002 ARMI O SISTEMI D'ARMA DI CALIBRO SUPERIORE A 12,7 MM 011 APPARECCHIATURE ELETTRONICHE 017 APPARECCHIATURE VARIE, MATERIALI E BIBLIOTECHE
IRLANDA	4	6.911.337,30	002 ARMI O SISTEMI D'ARMA DI CALIBRO SUPERIORE A 12,7 MM 003 MUNIZIONI 010 AEROMOBILI 011 APPARECCHIATURE ELETTRONICHE 080 ATTREZZATURE APPPOSITAMENTE PROGETTATE PER INSTALLAZIONE, MESSA A PUNTO, PROVE E COLLAUDO
ISRAELE	5	472.910.249,74	002 ARMI O SISTEMI D'ARMA DI CALIBRO SUPERIORE A 12,7 MM 010 AEROMOBILI
KAZAKISTAN	2	196.960,00	
KENYA	1	1.100.000,00	002 ARMI O SISTEMI D'ARMA DI CALIBRO SUPERIORE A 12,7 MM
KOSOVO	1	72.310,00	

Paese di Destinazione	n. Aut.	Valore (EURO)	Cat.	Descrizione Categorie Materiali
KUWAIT	14	46.995.101,50	002 003 004 005 018 080	ARMIO SISTEMI D'ARMA DI CALIBRO SUPERIORE A 12,7 MM MUNIZIONI BOMBE, SILURI, RAZZI, MISSILI ED ACCESSORI APPARECCHIATURE PER LA DIREZIONE DEL TIRO APPARECCHIATURE E TECNOLOGIA PER LA PRODUZIONE ATTREZZATURE APPPOSITAMENTE PROGETTATE PER INSTALLAZIONE, MESSA A PUNTO, PROVE E COLLAUDO
LIBANO	2	22.849,64		
LIBIA	1	20.000.000,00	006 010	VEICOLI TERRESTRI AEROMOBILI
LITUANIA	3	23.596,63	010	AEROMOBILI
LUSSEMBURGO	5	437.869,44	005 011	APPARECCHIATURE PER LA DIREZIONE DEL TIRO APPARECCHIATURE ELETTKONICHE
MALAYSIA	28	16.696.843,61	001 002 004 005 009 010 011 014 018 080	ARMI ED ARMI AUTOMATICHE DI CALIBRO UGUALE O INFERIORE A 12,7 MM ARMIO SISTEMI D'ARMA DI CALIBRO SUPERIORE A 12,7 MM BOMBE, SILURI, RAZZI, MISSILI ED ACCESSORI APPARECCHIATURE PER LA DIREZIONE DEL TIRO NAVI DA GUERRA AEROMOBILI APPARECCHIATURE ELETTRONICHE APPARECCHIATURE SPECIALIZZATE PER L'ADDESTRAMENTO MILITARE O PER LA SIMULAZIONE DI SCENARI MILITARI APPARECCHIATURE E TECNOLOGIA PER LA PRODUZIONE ATTREZZATURE APPPOSITAMENTE PROGETTATE PER INSTALLAZIONE, MESSA A PUNTO, PROVE E COLLAUDO
MALTA	1	257.598,50		
MAROCCO	4	957.263,83	002 004 010 011	ARMIO SISTEMI D'ARMA DI CALIBRO SUPERIORE A 12,7 MM BOMBE, SILURI, RAZZI, MISSILI ED ACCESSORI AEROMOBILI APPARECCHIATURE ELETTRONICHE

Paese di Destinazione	n. Aut.	Valore (EURO)	Cat.	Descrizione Categorie Materiali
MESSICO	9	7.627.004,20	001	ARMI ED ARMI AUTOMATICHE DI CALIBRO UGUALE O INFERIORE A 12,7 MM
			003	MUNIZIONI
NIGERIA	1	1.045.398,16		
NORVEGIA	20	3.998.217,84	003	MUNIZIONI
			004	BOMBE, SILURI, RAZZI, MISSILI ED ACCESSORI
			014	APPARECCHIATURE SPECIALIZZATE PER L'ADDESTRAMENTO MILITARE O PER LA SIMULAZIONE DI SCENARI MILITARI
			080	ATTREZZATURE APPPOSITAMENTE PROGETTATE PER INSTALLAZIONE, MESSA A PUNTO, PROVE E COLLAUDO
NUOVA ZELANDA	1	0,00	004	BOMBE, SILURI, RAZZI, MISSILI ED ACCESSORI
			014	APPARECCHIATURE SPECIALIZZATE PER L'ADDESTRAMENTO MILITARE O PER LA SIMULAZIONE DI SCENARI MILITARI
			080	ATTREZZATURE APPPOSITAMENTE PROGETTATE PER INSTALLAZIONE, MESSA A PUNTO, PROVE E COLLAUDO
OMAN	9	1.728.497,26	002	ARMI O SISTEMI D'ARMA DI CALIBRO SUPERIORE A 12,7 MM
			010	AEROMOBILI
			011	APPARECCHIATURE ELETTRONICHE
PAESI BASSI	22	10.981.665,68	002	ARMI O SISTEMI D'ARMA DI CALIBRO SUPERIORE A 12,7 MM
			003	MUNIZIONI
			004	BOMBE, SILURI, RAZZI, MISSILI ED ACCESSORI
			005	APPARECCHIATURE PER LA DIREZIONE DEL TIRO
			009	NAVI DA GUERRA
			010	AEROMOBILI
			011	APPARECCHIATURE ELETTRONICHE
021	SOFTWARE			
PAESI NATO (*)	1	1.614.000,00	010	AEROMOBILI
			080	ATTREZZATURE APPPOSITAMENTE PROGETTATE PER INSTALLAZIONE, MESSA A PUNTO, PROVE E COLLAUDO

Paese di Destinazione	n. Aut.	Valore (EURO)	Cat. Descrizione Categorie Materiali
PAKISTAN	31	24.281.859,15	003 MUNIZIONI
			004 BOMBE, SILURI, RAZZI, MISSILI ED ACCESSORI
			005 APPARECCHIATURE PER LA DIREZIONE DEL TIRO
			006 VEICOLI TERRESTRI
			009 NAVI DA GUERRA
			010 AEROMOBILI
			011 APPARECCHIATURE ELETTRONICHE
			018 APPARECCHIATURE E TECNOLOGIA PER LA PRODUZIONE
			021 SOFTWARE
			022 TECNOLOGIA PER SVILUPPO, PRODUZIONE O UTILIZZAZIONE
080 ATTREZZATURE APPOSITAMENTE PROGETTATE PER INSTALLAZIONE, MESSA A PUNTO, PROVE E COLLAUDO			
PARAGUAY	1	0,00	
PERU'	1	0,00	003 MUNIZIONI
			005 APPARECCHIATURE PER LA DIREZIONE DEL TIRO
			010 AEROMOBILI
			080 ATTREZZATURE APPOSITAMENTE PROGETTATE PER INSTALLAZIONE, MESSA A PUNTO, PROVE E COLLAUDO
POLONIA	16	27.105.179,28	002 ARMI O SISTEMI D'ARMA DI CALIBRO SUPERIORE A 12,7 MM
			004 BOMBE, SILURI, RAZZI, MISSILI ED ACCESSORI
			006 VEICOLI TERRESTRI
			010 AEROMOBILI
			080 ATTREZZATURE APPOSITAMENTE PROGETTATE PER INSTALLAZIONE, MESSA A PUNTO, PROVE E COLLAUDO
PORTOGALLO	4	233.099,50	011 APPARECCHIATURE ELETTRONICHE

Fase di Destinazione	n. Aut.	Valore (EURO)	Cat.	Descrizione Categorie Materiali
REGNO UNITO	73	74.407.416,11	001	001 ARMI ED ARMI AUTOMATICHE DI CALIBRO UGUALE O INFERIORE A 12,7 MM
			003	003 MUNIZIONI
			004	004 BOMBE, SILURI, RAZZI, MISSILI ED ACCESSORI
			005	005 APPARECCHIATURE PER LA DIREZIONE DEL TIRO
			006	006 VEICOLI TERRESTRI
			008	008 ESPLOSIVI E COMBUSTIBILI MILITARI
			010	010 AEROMOBILI
			011	011 APPARECCHIATURE ELETTRONICHE
			014	014 APPARECCHIATURE SPECIALIZZATE PER L'ADDESTRAMENTO MILITARE O PER LA SIMULAZIONE DI SCENARI MILITARI
			015	015 APPARECCHIATURE PER LA VISIONE D'IMMAGINI
			016	016 PEZZI FORGIATI, PEZZI FUSI E SEMILA VORATI
			018	018 APPARECCHIATURE E TECNOLOGIA PER LA PRODUZIONE
			021	021 SOFTWARE
			022	022 TECNOLOGIA PER SVILUPPO, PRODUZIONE O UTILIZZAZIONE
			080	080 ATTREZZATURE APPPOSITAMENTE PROGETTATE PER INSTALLAZIONE, MESSA A PUNTO, PROVE E COLLAUDO
REPUBBLICA CECA	3	25.139,08	001	001 ARMI ED ARMI AUTOMATICHE DI CALIBRO UGUALE O INFERIORE A 12,7 MM
			003	003 MUNIZIONI
			005	005 APPARECCHIATURE PER LA DIREZIONE DEL TIRO
			017	017 APPARECCHIATURE VARIE, MATERIALI E BIBLIOTECHE
ROMANIA	4	665.238,00	002	002 ARMI O SISTEMI D'ARMA DI CALIBRO SUPERIORE A 12,7 MM
			003	003 MUNIZIONI
			006	006 VEICOLI TERRESTRI
			007	007 AGENTI TOSSICI, CHIMICI O BIOLOGICI, GAS LACRIMOGENI, MATERIALI RADIOATTIVI
			010	010 AEROMOBILI
			011	011 APPARECCHIATURE ELETTRONICHE
			013	013 CORAZZATURE O EQUIPAGGIAMENTI DI PROTEZIONE E COSTRUZIONI
			017	017 APPARECCHIATURE VARIE, MATERIALI E BIBLIOTECHE
			018	018 APPARECCHIATURE E TECNOLOGIA PER LA PRODUZIONE
			021	021 SOFTWARE
RUSSIA	3	203.760,00	011	011 APPARECCHIATURE ELETTRONICHE

Paese di Destinazione	n. Aut.	Valbre (EURO)	Cal.	Descrizione Categorie Materiali
SINGAPORE	21	66.412.181,67	002	ARMI O SISTEMI D'ARMA DI CALIBRO SUPERIORE A 12,7 MM
			003	MUNIZIONI
			004	BOMBE, SILURI, RAZZI, MISSILI ED ACCESSORI
			005	APPARECCHIATURE PER LA DIREZIONE DEL TIRO
			010	AEROMOBILI
			014	APPARECCHIATURE SPECIALIZZATE PER L'ADDESTRAMENTO MILITARE O PER LA SIMULAZIONE DI SCENARI MILITARI
			080	ATTREZZATURE APPPOSITAMENTE PROGETTATE PER INSTALLAZIONE, MESSA A PUNTO, PROVE E COLLAUDO
SLOVACCHIA	1	1.060,00		
SPAGNA	52	38.404.243,95	002	ARMI O SISTEMI D'ARMA DI CALIBRO SUPERIORE A 12,7 MM
			003	MUNIZIONI
			004	BOMBE, SILURI, RAZZI, MISSILI ED ACCESSORI
			005	APPARECCHIATURE PER LA DIREZIONE DEL TIRO
			006	VEICOLI TERRESTRI
			007	AGENTI TOSSICI, CHIMICI O BIOLOGICI, GAS LACRIMOGENI, MATERIALI RADIOATTIVI
			008	ESPLOSIVI E COMBUSTIBILI MILITARI
			009	NAVI DA GUERRA
			010	AEROMOBILI
			011	APPARECCHIATURE ELETTRONICHE
			016	PEZZI FORGIATI, PEZZI FUSI E SEMILAVORATI
			022	TECNOLOGIA PER SVILUPPO, PRODUZIONE O UTILIZZAZIONE
			080	ATTREZZATURE APPPOSITAMENTE PROGETTATE PER INSTALLAZIONE, MESSA A PUNTO, PROVE E COLLAUDO
STATI UNITI D'AMERICA	82	419.158.202,13	002	ARMI O SISTEMI D'ARMA DI CALIBRO SUPERIORE A 12,7 MM
			003	MUNIZIONI
			004	BOMBE, SILURI, RAZZI, MISSILI ED ACCESSORI
			005	APPARECCHIATURE PER LA DIREZIONE DEL TIRO
			006	VEICOLI TERRESTRI
			009	NAVI DA GUERRA
			010	AEROMOBILI
			011	APPARECCHIATURE ELETTRONICHE
			013	CORAZZATURE O EQUIPAGGIAMENTI DI PROTEZIONE E COSTRUZIONI
			022	TECNOLOGIA PER SVILUPPO, PRODUZIONE O UTILIZZAZIONE

Pacsi di Destinazione	n. Aut.	Valore (EURO)	Cat.	Descrizione Categorie Materiali
SUD AFRICA	4	392.417,00	009	NAVI DA GUERRA
			010	AEROMOBILI
SVEZIA	10	23.586.434,73	001	ARMI ED ARMI AUTOMATICHE DI CALIBRO UGUALE O INFERIORE A 12,7 MM
			003	MUNIZIONI
			010	AEROMOBILI
			022	TECNOLOGIA PER SVILUPPO, PRODUZIONE O UTILIZZAZIONE
			080	ATTREZZATURE APPPOSITAMENTE PROGETTATE PER INSTALLAZIONE, MESSA A PUNTO, PROVE E COLLAUDO
SVIZZERA	7	2.542.286,00	005	APPARECCHIATURE PER LA DIREZIONE DEL TIRO
			011	APPARECCHIATURE ELETTRONICHE
			017	APPARECCHIATURE VARIE, MATERIALI E BIBLIOTECHE
TAIWAN	6	8.453.757,91	010	AEROMOBILI
THAILANDIA	10	13.758.909,56	002	ARMI O SISTEMI D'ARMA DI CALIBRO SUPERIORE A 12,7 MM
			004	BOMBE, SILURI, RAZZI, MISSILI ED ACCESSORI
			011	APPARECCHIATURE ELETTRONICHE
			080	ATTREZZATURE APPPOSITAMENTE PROGETTATE PER INSTALLAZIONE, MESSA A PUNTO, PROVE E COLLAUDO
TRINIDAD	1	152.400,00		
TURCHIA	40	43.378.060,55	002	ARMI O SISTEMI D'ARMA DI CALIBRO SUPERIORE A 12,7 MM
			004	BOMBE, SILURI, RAZZI, MISSILI ED ACCESSORI
			005	APPARECCHIATURE PER LA DIREZIONE DEL TIRO
			009	NAVI DA GUERRA
			010	AEROMOBILI
			011	APPARECCHIATURE ELETTRONICHE
			022	TECNOLOGIA PER SVILUPPO, PRODUZIONE O UTILIZZAZIONE
TURKMEENISTAN	13	215.821.893,40		
URUGUAY	1	0,00		
VENEZUELA	1	13.120,00	009	NAVI DA GUERRA

Paese di Destinazione	n. Aut.	Valore (EURO)	Cat. Descrizione	Categorie Materiali
VIETNAM	1	495.232,00		
ZAMBIA	1	150.000,00	010	AEROMOBILI
Totale:		1.071	2.725.556.508,41	

MODULARIO
A. E. - 4

MOD. 1 U.C.



MINISTERO DEGLI AFFARI ESTERI

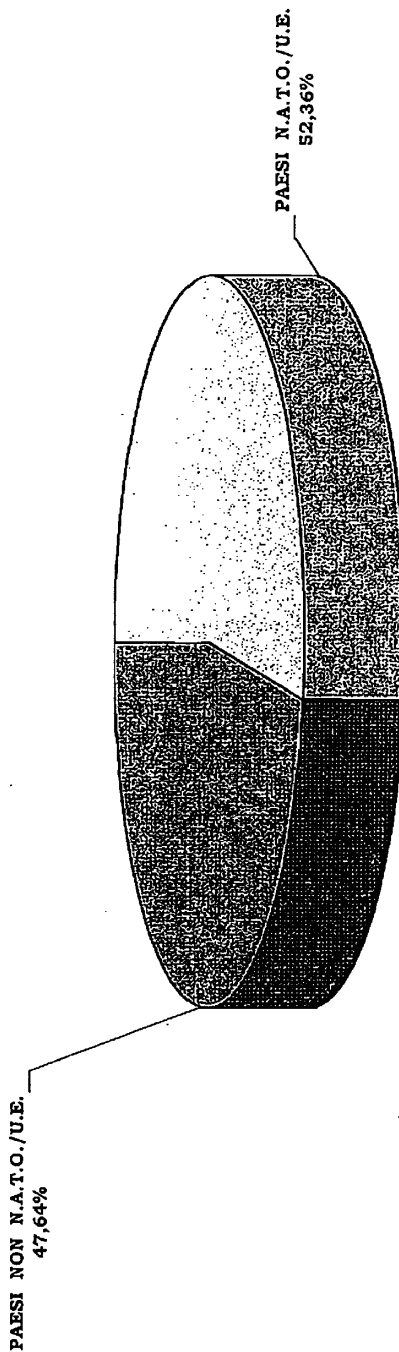
- **GRAFICO 1** → Ripartizione percentuale, tra paesi N.A.T.O./U.E. e non N.A.T.O./U.E., delle esportazioni definitive di materiali di armamento.
- **GRAFICO 2** → Ripartizione percentuale, in ambito N.A.T.O./U.E., delle esportazioni definitive di materiali di armamento.
- **GRAFICO 3** → Ripartizione percentuale, tra i paesi NON N.A.T.O./U.E., delle esportazioni definitive di materiali di armamento.
- **GRAFICO 4** → Ripartizione percentuale, per aree geografiche, delle esportazioni definitive di materiali di armamento.
- **GRAFICO 5** → Ripartizione, per valore (Euro), delle esportazioni definitive anno 2012.

PAGINA BIANCA

Grafico 1

Ministero degli Affari Esteri - U.A.M.A.

**Ripartizione percentuale, tra paesi N.A.T.O./U.E. e NON N.A.T.O./U.E.,
delle Esportazioni Definitive di materiali di armamento**



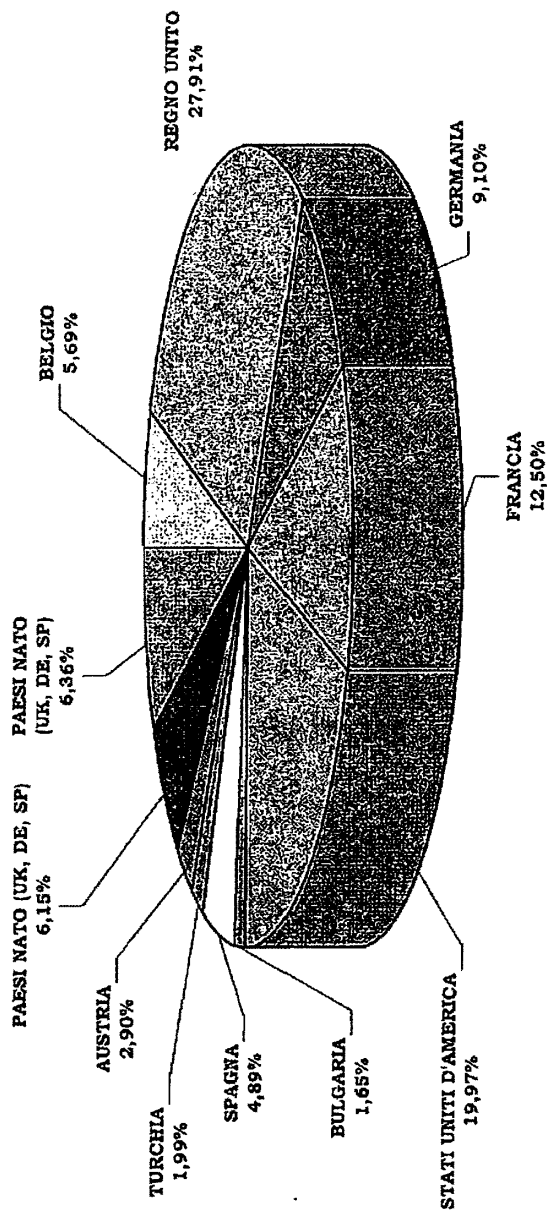
rif. Tab. B2 e B3

01/01/2012 - 31/12/2012

Grafico 2

Ministero degli Affari Esteri - U.A.M.A.

**Ripartizione percentuale, in ambito N.A.T.O./U.E., delle
Esportazioni Definitive di materiali di armamento**



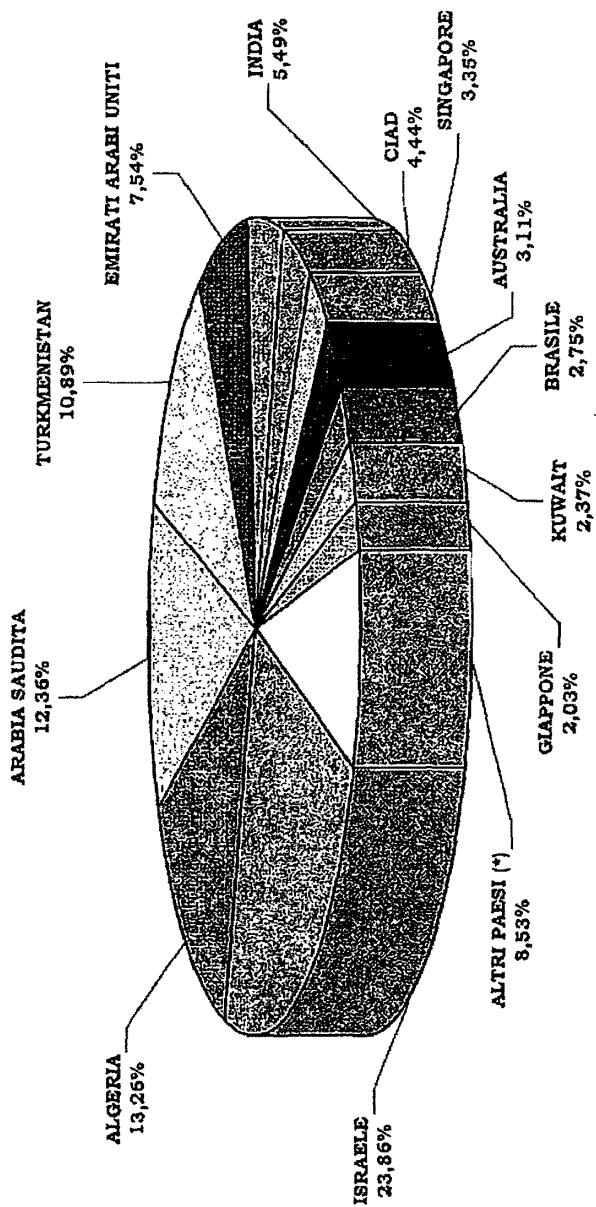
rif. Tabella B2

01/01/2012 - 31/12/2012

Grafico 3

Ministero degli Affari Esteri - U.A.M.A.

Ripartizione percentuale, tra i paesi NON N.A.T.O./U.E., delle
Esportazioni Definitive di materiali di armamento



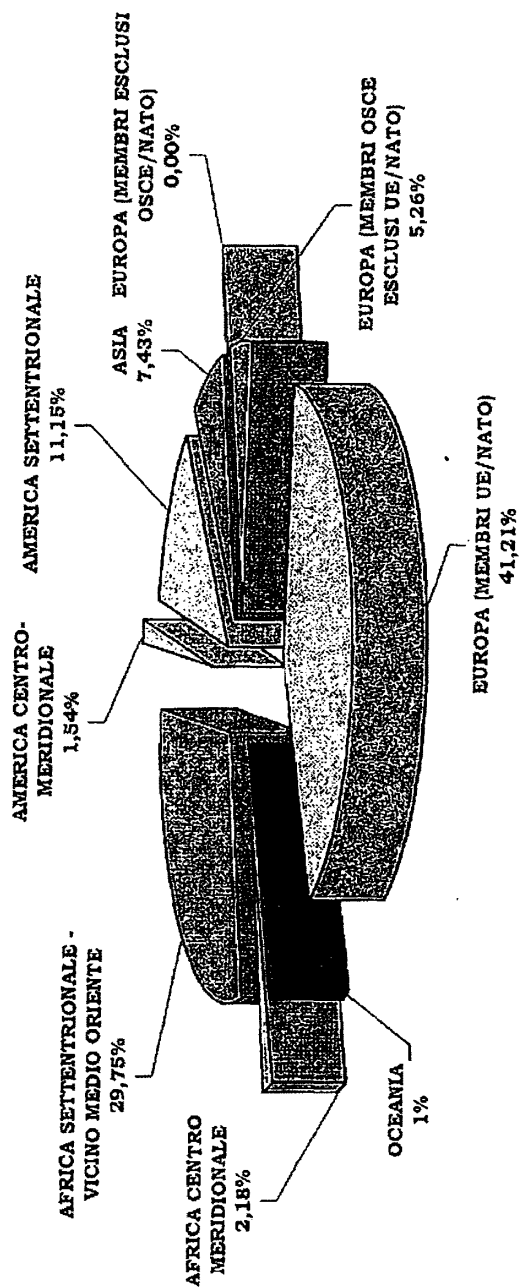
rif. Tab. B3

01/01/2012 - 31/12/2012

Grafico 4

Ministero degli Affari Esteri - U.A.M.A.

**Ripartizione percentuale, per aree geografiche, delle
Esportazioni Definitive di materiali di armamento**



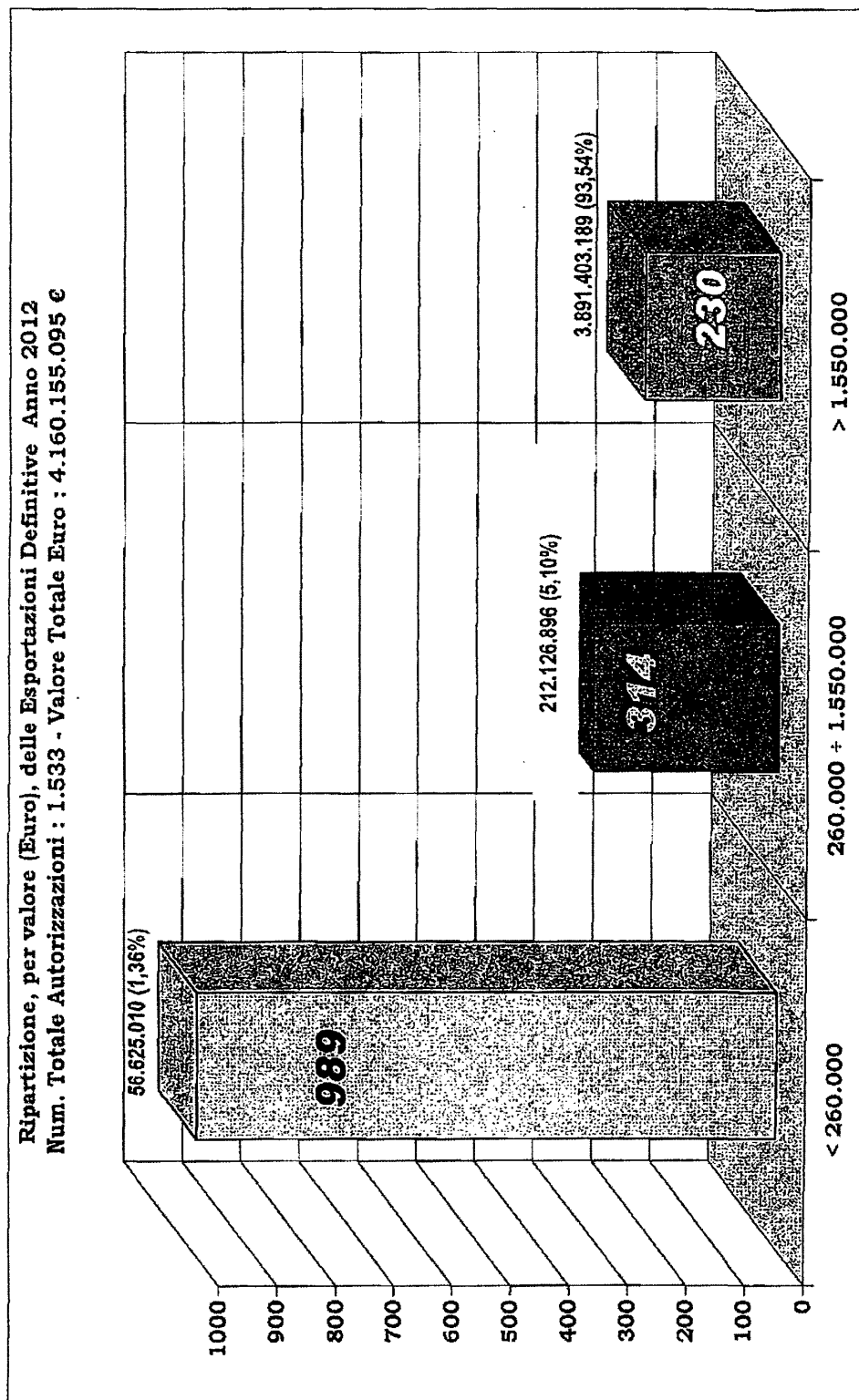
RF. Tab. B4

01/01/2012 - 31/12/2012

Grafico 5

Ministero degli Affari Esteri - U.A.M.A.

Ripartizione, per valore (Euro), delle Esportazioni Definitive Anno 2012
Num. Totale Autorizzazioni : 1.533 - Valore Totale Euro : 4.160.155.095 €



At. Tab. VALORE

01/01/2012 - 31/12/2012

PAGINA BIANCA

MODULARIO
A. E. - 4

MOD. 1 U.C.



MINISTERO DEGLI AFFARI ESTERI

- **TAB C1** → Esportazione temporanea per operatori.

PAGINA BIANCA

Ministero Affari Esteri - Unita' Autorizzazioni Materiali Armamento
ESPORTAZIONE TEMPORANEA (ET-ETID) : AUTORIZZAZIONI RILASCIATE NEL PERIODO 01/10/2012 - 31/12/2012 PER OPERATORI

TABELLA

Valuta	Ammontare	EURO	Val. Fini Dog.	Unita' Misura	Quantita'	Materiale oggetto del contratto	Tipo	Cat. Rif.
A.R.I.S. S.P.A. APPLICAZ. RIELABORAZIONI IMPIANTI SPECIALI								
EUR	255.000,00		255.000,00	1	NUMERO	CONTAINER RISERVETTA - A. STM P/N 030749	01	017
				1	NUMERO	SEM STAZIONE ENERGIA MOBILE MT 10-12,5 KW CE P/N 102076	01	017
			0,00					
AEREA S.P.A.								
EUR	57.200,00		57.200,00	1	NUMERO	SIMULACRO AFFUSTO MITRAGLIA TRICE MPG	01	014
				2	NUMERO	SIMULACRO LANCIAMISSILI MLM	01	014
				3	NUMERO	SIMULACRO LANCIARAZZI MLR	01	014
				4	NUMERO	SIMULACRO APPARECCHIATURA PER LANCIO DI ARMAMENTO MLB	01	014
				3	NUMERO	MITRAGLIA TRICE 7,62MM - SIMULACRO IN LEGNO	01	014
				1	NUMERO	SIMULACRO PILONE MP	01	014
EUR	19.700,00		19.700,00	1	NUMERO	SIMULACRO AFFUSTO MITRAGLIA TRICE MPG	01	014
				1	NUMERO	SIMULACRO APPARECCHIATURA PER LANCIO DI ARMAMENTO MLB	01	014
				1	NUMERO	MITRAGLIA TRICE 7,62MM - SIMULACRO	01	014
				1	NUMERO	SIMULACRO APPAREC. PER LANCIO DI ARMAMENTO MLRS	01	014
EUR	7.500,00		7.500,00	1	NUMERO	SIMULACRO APPARECCHIATURA PER LANCIO DI ARMAMENTO MLB	01	014
GBP	60.000,00		76.116,44	200	NUMERO	LANCIAMISSILI SRAAMLER - COMPONENTI: ROTAIE	01	004
EUR	400.000,00		400.000,00					

Valuta	Ammontare	EURO	Val. Finiti Dog.	Unita' Misura	Quantita'	Materiale oggetto del contratto	Tipo	Cat. Rif.
AERO SEKUR S.P.A.								
EUR	7.800,00		7.800,00		2	MASCHERA SOLDATO FUTURO - P/N 300975A	01	007
					1	MASCHERA ANTI NBC M90 - TG II P/N *41301594	01	007
					1	INDUMENTO PERMEABILE NBC COMPLETO DI ACCESSORI P/N 308665A	01	007
					1	FILTRO ANTI NBC PER MASCHERA M90 P/N *41303662	01	007
					4	ABBIGLIAMENTO TATTICO PER OPERAZIONI SPECIALI - P/N 0-304218A	01	017
					2	PONCHO SPECTRO - P/N 0-308424A	01	017
					1	GIUBBETTO BALISTICO P/N 309483A	01	013
					2	FILTRO SOLDATO FUTURO P/N 301597 A	01	007
EUR	1.120,00		1.120,00		2	INDUMENTO PERMEABILE NBC COMPLETO DI ACCESSORI P/N 308665A	01	007
					2	MASCHERA SOLDATO FUTURO - P/N 300975A	01	007
					2	FILTRO SOLDATO FUTURO - P/N 301597A	01	007
					2	ABBIGLIAMENTO TATTICO PER OPERAZIONI SPECIALI - P/N 0-304218A	01	017
					2	PONCHO SPECTRO - P/N 0-308424A	01	017
					2	GIUBBETTO BALISTICO P/N 309483A	01	013
			0,00					
			24.520,00					
AGUSTA S.P.A.								
GBP	1.500.000,00	1.708.667,62			1.000	AEROMOBILE NH90 TTH - COMPONENTI -	01	010
GBP	2.000.000,00	2.278.223,49			1.000	AEROMOBILE NH90 NFH - COMPONENTI -	01	010
		1.708.667,62	2.278.223,49					
AGUSTAWESTLAND S.P.A.								

Valuta	Ammontare	EURO	Val. Fini Dog.	Unità Misura	Quantità	Materiale oggetto del contratto	Tipo	Cat. Rif.
USD	485.506,00	339.340,42	339.340,42	17	NUMERO	GH-3100 STAND BY INDICATOR	01	011
USD	300.000,00	209.079,63		8	NUMERO	MAGNETOMETER	01	011
EUR	800.000,00		800.000,00	200	NUMERO	AEROMOBILE A109 PER IMPIEGO MILITARE	01	010
EUR	600.000,00							
EUR	4.000.000,00		4.000.000,00	1	NUMERO	MODELLO DI ELICOTTERO AW149 UTILITY	01	014
				2	NUMERO	MOCK-UP RAZZIERA 7 TUBI DA 70MM (HL 7/70) PER ELICOTTERO	01	014
				2	NUMERO	MOCK-UP RAZZIERA 12 TUBI DA 80MM (HL 12/80) PER ELICOTTERO	01	014
GBP	20.000,00	22.782,23	22.782,23	20	NUMERO	AEROMOBILE EH101 UTILITY	01	010
GBP	15.000,00	17.086,68						
EUR	800.000,00		800.000,00	60	NUMERO	COMPONENTI ELICOTTERO AW129 VERSIONE ATAK	01	010
EUR	600.000,00			60	NUMERO	COMPONENTI AEROMOBILE NH90 TTH	01	010
				60	NUMERO	COMPONENTI AEROMOBILE EH101 UTILITY	01	010
EUR	10.000.000,00		10.000.000,00	20.000	NUMERO	AEROMOBILE NH90TTH - ATTREZZATURE	01	080
				20.000	NUMERO	AEROMOBILE NH90 NFH - ATTREZZATURE	01	080
EUR	75.000,00		75.000,00	5	NUMERO	APPARECCHIATURA PER L'INTENSIFICAZIONE DELLE IMMAGINI	01	015
EUR	10.000.000,00		10.000.000,00	20.000	NUMERO	ATTREZZATURE PER ELICOTTERO NH90 TTH	01	080
				20.000	NUMERO	ATTREZZATURE PER ELICOTTERO NH90 NFH	01	080

AGUSTANESTLAND S.P.A.

Valuta	Ammontare	EURO	Val. Fini Dog.	Unita Misura	Quantita'	Materiale oggetto del contratto	Tipo	Cat. Rif.
EUR	569.000,00		569.000,00	5	NUMERO	IFF - MOUNTING TRAY	01	011
EUR	300.000,00			5	NUMERO	IFF - ANTENNA ADAPTER	01	011
				5	NUMERO	IFF - MATCHING BOX	01	011
				5	NUMERO	IFF - INTERROGATOR MODEL C	01	011
EUR	15.000.000,00		15.000.000,00	1	NUMERO	AEROMOBILE AW 189	01	010
EUR	200.000,00		200.000,00	500	NUMERO	AEROMOBILE A 109 PER IMPIEGO MILITARE	01	010
EUR	100.000,00							
EUR	20.000.000,00		20.000.000,00	1	NUMERO	AEROMOBILE AW189	01	010
EUR	500.000,00			1	NUMERO	ELICOTTERO AW129 VERSIONE ATAK	01	010
EUR	20.000.000,00		20.000.000,00	10.000	NUMERO	RICAMBI PER ELICOTTERO AW129 VERSIONE ATAK	04	010

AGUSTAWESTLAND S.P.A.

Valuta	Ammontare	EURO	Val. Fini Dog.	Unita' Misura	Quantita'	Materiale oggetto del contratto	Tipo	Cat. Rif.
AGUSTAWESTLAND S.P.A.								
EUR	80.000.000,00		80.000.000,00	1	NUMERO	MODELLO DI ELICOTTERO A149 UTILITY	01	014
				2	NUMERO	MOCK-UP RAZZIETA 7 TUBI DA 70MM (HL 170) PER ELICOTTERO	01	014
				1	NUMERO	ELICOTTERO A109 MILITARE	01	010
				2	NUMERO	MOCK-UP RAZZIETA 12 TUBI DA 80MM (HL 12/80) PER ELICOTTERO	01	014
				1	NUMERO	ELICOTTERO EH101 UTILITY	01	010
				1	NUMERO	ELICOTTERO NH90 NFH	01	010
				1	NUMERO	ELICOTTERO NH90 TTH	01	010
				1	NUMERO	ELICOTTERO AW139	01	010
				1	NUMERO	ELICOTTERO AW129 INTERNATIONAL	01	010
				500	NUMERO	RICAMBI PER AW 129	04	010
				1	NUMERO	AEROMOBILE A149	01	010
				1	NUMERO	ELICOTTERO BA609	01	010
				1	NUMERO	ELICOTTERO W-3A SOKOL	01	010
EUR	20.000.000,00		20.000.000,00	1	NUMERO	AEROMOBILE NH90 NFH	01	010
				5.000	NUMERO	AEROMOBILE NH90 NFH	04	010

Valuta	Ammontare	EURO	Val. Fini Dog.	Unita' Misura	Quantita'	Materiale oggetto del contratto	Tipo	Cat. Rif.
EUR	80.000.000,00		80.000.000,00					
				1	NUMERO	AEROMOBILE A 109-AW109 PER IMPIEGO MILITARE	01	010
				1	NUMERO	AEROMOBILE NH90 NFH	01	010
				1	NUMERO	AEROMOBILE NH90 TTH	01	010
				1	NUMERO	AEROMOBILE AB139-AW139 PER IMPIEGO MILITARE	01	010
				1	NUMERO	AEROMOBILE DA COMBATTIMENTO A129-AW129 INTERNATIONAL	01	010
				500	NUMERO	AEROMOBILE DA COMBATTIMENTO A129-AW129 INTERNATIONAL	04	010
				1	NUMERO	AEROMOBILE EH101-AW101 UTILITY	01	010
				1	NUMERO	AEROMOBILE AW149	01	010
				1	NUMERO	AEROMOBILE BA609 PER IMPIEGO MILITARE	01	010
				1	NUMERO	MODELLO DI ELICOTTERO AW149 UTILITY	01	014
				2	NUMERO	MOCK-UP RAZZIERA 7 TUBI DA 70 MM (HL 770) PER ELICOTTERO	01	014
				2	NUMERO	MOCK-UP RAZZIERA 12 TUBI DA 80 MM (HL 1280) PER ELICOTTERO	01	014
				1	NUMERO	ELICOTTERO W3-A SOKOL	01	010
EUR	15.000.000,00		15.000.000,00	30.000	NUMERO	AEROMOBILE NH90 TTH - COMPONENTI	01	010
EUR	15.000.000,00			30.000	NUMERO	AEROMOBILE NH90TTH ATTREZZATURE	01	080
				30.000	NUMERO	AEROMOBILE NH90 NFH - COMPONENTI	01	010
				30.000	NUMERO	AEROMOBILE NH90 NFH ATTREZZATURE	01	080
USD	900.000,00	732.392,07	732.392,07	1.000	NUMERO	AEROMOBILE EH101-AW101 UTILITY - COMPONENTI STRUTTURALI, ELETTRICI ED IDRAULICI	01	010
EUR	20.000.000,00			100,000	NUMERO	AEROMOBILE NH90 TTH	01	010
EUR	20.000.000,00		20.000.000,00	100,000	NUMERO	AEROMOBILE NH90 NFH	01	010

AGUSTAWSTLAND S.p.A.

Valuta	Ammontare	EURO	Val. Fini Dog.	Unità Misura	Quantità	Materiale oggetto del contratto	Tipo	Cat. Rif.
EUR	10.000.000,00			50.000	NUMERO	AEROMOBILE NH90 NFH	01	010
EUR	10.000.000,00		10.000.000,00	50.000	NUMERO	AEROMOBILE NH90 TTH	01	010
USD	950.000,00	662.085,50	662.085,50	10	NUMERO	APPARATO ELETTRONICO DI RADIOCOMUNICAZIONE ESTERNA	01	011
USD	750.000,00	572.897,08		50	NUMERO	APPARATO DI RADIOCOMUNICAZIONE - HIGH FREQUENCY HF	01	011
				10	NUMERO	APPARECCHIATURA PER LA VISIONE ALL'INFRAROSSO (FLIR)	01	015
				10	NUMERO	OCCHIALE PER VISIONE NOTTURNA - NYG	01	015
EUR	800.000,00		800.000,00	500	NUMERO	AEROMOBILE EH101-AW101 UTILITY	01	010
EUR	600.000,00							
GBP	700.000,00	888.025,11	888.025,11	100	NUMERO	AEROMOBILE NH90 NFH	01	010
GBP	500.000,00	634.303,65		200	NUMERO	ELICOTTERO AW129 VERSIONE ATAK	01	010
				100	NUMERO	AEROMOBILE EH101-AW101 UTILITY	01	010
				100	NUMERO	AEROMOBILE NH90 TTH	01	010
EUR	20.000.000,00		20.000.000,00	50.000	NUMERO	AEROMOBILE NH90 NFH	01	010
EUR	20.000.000,00							

AGUSTAWESTLAND S.P.A.

Valuta	Ammontare	EURO	Val. Fini Dog.	Unita Misura	Quantita'	Materiale oggetto del contratto	Tipo	Cat. Rif.
AGUSTAWESTLAND S. P. A.								
EUR	80.000.000,00		80.000.000,00	1	NUMERO	AEROMOBILE A 109-AW109 PER IMPIEGO MILITARE	01	010
				1	NUMERO	AEROMOBILE NH90 NFH	01	010
				1	NUMERO	AEROMOBILE NH90 TTH	01	010
				1	NUMERO	AEROMOBILE AB139-AW139 PER IMPIEGO MILITARE	01	010
				1	NUMERO	AEROMOBILE DA COMBATTIMENTO A129-AW129 INTERNATIONAL	01	010
				500	NUMERO	AEROMOBILE DA COMBATTIMENTO A129-AW129 INTERNATIONAL - RICAMBI	04	010
				1	NUMERO	AEROMOBILE EH101-AW101 UTILITY	01	010
				1	NUMERO	AEROMOBILE AW149	01	010
				1	NUMERO	AEROMOBILE BA609 PER IMPIEGO MILITARE	01	010
				1	NUMERO	ELICOTTERO W3-A SOKOL	01	010
				1	NUMERO	MODELLO DI ELICOTTERO AW149 UTILITY	01	014
				2	NUMERO	MOCK-UP RAZZIERA 7 TUBI DA 70 MM (HL 770) PER ELICOTTERO	01	014
				2	NUMERO	MOCK-UP RAZZIERA 12 TUBI DA 80 MM (HL 12/80) PER ELICOTTERO	01	014
EUR	800.000,00		800.000,00	500	NUMERO	AEROMOBILE EH101 UTILITY	01	010
EUR	600.000,00							
USD	700.000,00	569.638,28	569.638,28	200	NUMERO	AEROMOBILE EH101-AW101 UTILITY	01	010
USD	500.000,00	406.884,49						
GBP	800.000,00	911.289,39	911.289,39	500	NUMERO	COMPONENTI STRUTTURALI/ELETTRICI TRASMISSIONE ELICOTTERO EH101	01	010
GBP	600.000,00	683.467,05						
EUR	10.000.000,00		10.000.000,00	20.000	NUMERO	ATTREZZATURE PER NH90 TTH	04	080
				20.000	NUMERO	ATTREZZATURE PER NH90 NFH	04	080

Valuta	Ammontare	EURO	Val. Fini Dog.	Unita Misura	Quantita'	Materiali oggetto del contratto	Tipo	Cat. Rif.
AUGUSTENSLAND S. P. A.								
EUR	10.000.000,00		10.000.000,00	20.000	NUMERO	AEROMOBILE NH90TTH - ATTREZZATURE	01	080
				20.000	NUMERO	AEROMOBILE NH90 NFH - ATTREZZATURE	01	080
USD	950.000,00	662.085,50	662.085,50	100	NUMERO	APPARATO ELETTRONICO DI RADIOCOMUNICAZIONE ESTERNA	01	011
USD	750.000,00	522.699,08		100	NUMERO	APPARATO ELETTRONICO DI RADIONAVIGAZIONE	01	011
GBP	500.000,00	569.555,87		100	NUMERO	EH101 - COMPONENTI DINAMICI/TRASMISSIONE	01	010
GBP	700.000,00	797.378,22	797.378,22	100	NUMERO	A129 ATAK - COMPONENTI DINAMICI/TRASMISSIONE	01	010
				100	NUMERO	NH90TTH - COMPONENTI DINAMICI/TRASMISSIONE	01	010
				100	NUMERO	NH90NFH - COMPONENTI DINAMICI/TRASMISSIONE	01	010
USD	600.000,00	418.159,26		100	NUMERO	COMPONENTI STRUTTURALI/ELETTTRICI/DINAMICI AEROMOBILE NH90 TTH	01	010
USD	800.000,00	557.545,68	557.545,68	100	NUMERO	COMPONENTI STRUTTURALI/ELETTTRICI/DINAMICI AEROMOBILE NH90 NFH	01	010
USD	950.000,00	662.085,50	662.085,50	400	NUMERO	COMPONENTI STRUTTURALI/ELETTTRICI/DRAULICI ELICOTTERI AB205 - AB212 - CH47 - AB412	01	010
USD	750.000,00	522.699,08						
USD	800.000,00	557.545,68	557.545,68	100	NUMERO	COMPONENTI STRUTTURALI/ELETTTRICI/DINAMICI ELICOTTERO AW129	01	010
USD	600.000,00	418.159,26						
EUR	1.000.000,00		1.000.000,00	1.000	NUMERO	COMPONENTI STRUTTURALI/ELETTTRICI ELICOTTERO NH90 NFH	01	010
EUR	800.000,00			1.000	NUMERO	COMPONENTI STRUTTURALI/ELETTTRICI ELICOTTERO NH90 TTH	01	010
GBP	900.000,00	1.025.200,57	1.025.200,57	500	NUMERO	COMPONENTI ELICOTTERO AW 101	01	010
GBP	700.000,00	797.378,22						

Valuta	Ammontare	EURO	Val. Fini Dog.	Unita' Misura	Quantita'	Materiale oggetto del contratto	Tipo	Cat. Rif.
AGUSTAWESTLAND S.P.A.								
USD	160.000,00	111.509,14	111.509,14	6	NUMERO	APPARATO ELETTRONICO DI RADIONAVIGAZIONE (ELEC STAND BY INSTRUMENT SYSTEM ESIS)	01	011
USD	100.000,00	69.693,21		6	NUMERO	APPARATO ELETTRONICO DI RADIONAVIGAZIONE (ELEC STAND BY INSTRUMENT SYSTEM ESIS)	01	011
USD	1.473.308,00	1.026.795,65	1.026.795,65	2	NUMERO	APPARECCHIATURA PER LA VISIONE ALL'INFRAROSSO (FLIR)	01	015
USD	900.000,00	627.238,89						
EUR	900.000,00		900.000,00	2.000	NUMERO	ELICOTTERO NH90 NFH - COMPONENTI MECCANICI/STRUTTURALI/ELETRICI	01	010
EUR	700.000,00			2.000	NUMERO	ELICOTTERO EH101 - COMPONENTI MECCANICI/STRUTTURALI/ELETRICI	01	010
				1.000	NUMERO	ELICOTTERO AW129 VERSIONE ATAK - COMPONENTI MECCANICI/STRUTTURALI/ELETRICI	01	010
				2.000	NUMERO	ELICOTTERO NH90TTH - COMPONENTI MECCANICI/STRUTTURALI/ELETRICI	01	010
USD	465.754,00	324.598,92	324.598,92	16	NUMERO	ELEC STAND BY INSTRUMENT GH-3100 (ESIS)	01	011
USD	300.000,00	209.079,63		29	NUMERO	ISIS DETACHABLE CONFIGURATION MODULE	01	011
USD	800.000,00	557.545,68	557.545,68	200	NUMERO	COMPONENTI STRUTTURALI/ELETRICI/IDRAULICI ELICOTTERO AW129 VERSIONE ATAK	01	010
USD	600.000,00	418.159,26						
EUR	700.000,00		700.000,00	100	NUMERO	COMPONENTI STRUTTURALI/MECCANICI ELICOTTERO AW129 VERSIONE ATAK	01	010
EUR	500.000,00			100	NUMERO	COMPONENTI STRUTTURALI/MECCANICI ELICOTTERO A 149	01	010
USD	170.000,00	118.478,46	118.478,46	3	NUMERO	APPARATO DI RADIOCOMUNICAZIONE - IDENTIFICATION FRIEND-FOE IFF	01	011
USD	100.000,00	69.693,21						
EUR	800.000,00		800.000,00	500	NUMERO	AEROMOBILE EH101-AW101 UTILITY	01	010
EUR	600.000,00							

Valuta	Ammontare	EURO	Val. Fini Dog.	Unità Misura	Quantità	Materiale oggetto del contratto	Tipo	Cat. Rif.
AGUSTAWESTLAND S.P.A.								
EUR	900.000,00		900.000,00	300	NUMERO	AEROMOBILE CH47	01	010
EUR	700.000,00			200	NUMERO	AEROMOBILE ASH-3D	01	010
EUR				500	NUMERO	AEROMOBILE AB139/AW139 PER IMPIEGO MILITARE	01	010
EUR	991.000,00		991.000,00	500	NUMERO	AEROMOBILE EH101 UTILITY	01	010
EUR	743.000,00							
EUR	15.000.000,00		15.000.000,00	1	NUMERO	AEROMOBILE AW 149	01	010
USD	100.000,00	69.693,21	69.693,21	60	NUMERO	ELICOTTERO NH90 TTH - COMPONENTI STRUTTURALI/IDRAULICI/ELETRICI	01	010
USD	80.000,00	55.754,57	55.754,57	60	NUMERO	ELICOTTERO NH90 NFH - COMPONENTI STRUTTURALI/IDRAULICI/ELETRICI	01	010
GBP	900.000,00	1.025.200,57	1.025.200,57	500	NUMERO	COMPONENTI STRUTTURALI/ELETRICI/TRASMISSIONE ELICOTTERO EH101	01	010
GBP	800.000,00	911.289,39	911.289,39					
EUR	1.000.000,00			20.000	NUMERO	AEROMOBILE NH90 NFH	01	010
EUR	5.000.000,00		5.000.000,00	20.000	NUMERO	AEROMOBILE NH90 TTH	01	010
CAD	1.000.000,00	720.227,59	720.227,59	500	NUMERO	COMPONENTI ELICOTTERO AW129 VERSIONE ATAK	01	010
CAD	780.000,00	504.159,31	504.159,31	500	NUMERO	AEROMOBILE AB139-AW139 PER IMPIEGO MILITARE	01	010
EUR	800.000,00		800.000,00	5.000	NUMERO	COMPONENTI ELICOTTERO EH101 UTILITY	01	010
EUR	600.000,00							
USD	12.081.120,00	8.419.720,39	8.419.720,39	16	NUMERO	APPARECCHIATURA PER LA VISIONE ALL'INFRAROSSO (FLIR) MODELLO MX-15	01	015
USD	8.000.000,00	5.575.456,84	5.575.456,84					

Valuta	Ammontare	EURO	Val. Fini Dog.	Unita' Misura	Quantita'	Materiale oggetto del contratto	Tipo	Cat. Rif.
GBP	800.000,00	911.289,39	911.289,39	500	NUMERO	COMPONENTI STRUTTURALI/ELETRICI/DRAULICI ELICOTTERO EH101	01	010
GBP	600.000,00	683.467,05						
USD	800.000,00	557.545,68	557.545,68	200	NUMERO	COMPONENTI STRUTTURALI/ELETRICI/DINAMICI ELICOTTERO AW129 VERSIONE ATAK	01	010
USD	600.000,00	418.159,26						
EUR	800.000,00		800.000,00	2.000	NUMERO	AEROMOBILE NH90 ITH - COMPONENTI -	01	010
EUR	600.000,00			2.000	NUMERO	AEROMOBILE EH101 UTILITY - COMPONENTI -	01	010
				1.000	NUMERO	ELICOTTERO AW129 VERSIONE ATAK - COMPONENTI -	01	010
EUR	900.000,00		900.000,00	1.000	NUMERO	AEROMOBILE NH90 ITH - COMPONENTI MECCANICI, STRUTTURALI ED ELETRICI	01	010
				1.000	NUMERO	AEROMOBILE NH90 NFH - COMPONENTI MECCANICI, STRUTTURALI ED ELETRICI	01	010
EUR	800.000,00		800.000,00	200	NUMERO	AEROMOBILE EH101-AW101 UTILITY - COMPONENTI STRUTTURALI, ELETRICHE	01	010
EUR	600.000,00					TRASMISSIONE.		
EUR	300.000,00		300.000,00	10	NUMERO	AEROMOBILE EH101-AW101 UTILITY - COMPONENTI ELETRICI	01	010

AGUSTAWESTLAND S.P.A.

Valuta	Ammontare	EURO	Val. Fini Dog.	Unita' Misura	Quantita'	Materiale oggetto del contratto	Tipo	Cal. Rif.
AGUSTAWESTLAND S.p.A.								
EUR	80.000.000,00		80.000.000,00	1	NUMERO	MODELLO DI ELICOTTERO AW149 UTILITY	01	014
				2	NUMERO	MOCK-UP RAZZIERA 7 TUBI DA 70 MM (HL 7/70) PER ELICOTTERO	01	014
				2	NUMERO	MOCK-UP RAZZIERA 12 TUBI DA 80 MM (HL 12/80) PER ELICOTTERO	01	014
				1	NUMERO	AEROMOBILE A 109-AW109 PER IMPIEGO MILITARE	01	010
				1	NUMERO	ELICOTTERO W3-A SOKOL	01	010
				1	NUMERO	AEROMOBILE NH90 NFH	01	010
				1.000	NUMERO	AEROMOBILE NH90 NFH	04	010
				1	NUMERO	AEROMOBILE NH90 TTH	01	010
				1.000	NUMERO	AEROMOBILE NH90 TTH	04	010
				1	NUMERO	AEROMOBILE BA609 PER IMPIEGO MILITARE	01	010
				2	NUMERO	AEROMOBILE AW139	01	010
				1	NUMERO	AEROMOBILE EH101 UTILITY	01	010
				1	NUMERO	AEROMOBILE AW119	01	010
				1	NUMERO	AEROMOBILE AW129 INTERNATIONAL	01	010
EUR	800.000,00		800.000,00	500	NUMERO	AEROMOBILE EH101-AW101 UTILITY	01	010
EUR	600.000,00							
GBP	200.000,00	253.721,46	253.721,46	100	NUMERO	APPARATO DI RADIOCOMUNICAZIONE - HIGH FREQUENCY HF	01	011
EUR	1.500.000,00		1.500.000,00	1.000	NUMERO	AEROMOBILE NH90 TTH - COMPONENTI	01	010
				50	NUMERO	APPARATO DI RADIOCOMUNICAZIONE - HIGH FREQUENCY HF	01	011
				1.000	NUMERO	AEROMOBILE NH90 NFH - COMPONENTI.	01	010
			91.007.321,98			561.718.770,31		

Valuta	Ammontare	EURO	Val. Fini Dog.	Unita' Misura	Quantita'	Materiale oggetto del contratto	Tipo	Cat. Rif.
ALBERTA AERMACCHI S. P. A.								
GBP	4.000.000,00	4.556.446,97	4.556.446,97	277	NUMERO	AEROMOBILE C-27J	04	010
EUR	65.000.000,00		65.000.000,00	962	NUMERO	AEROMOBILE C-27J - CELLULA EQUIPAGGIATA	04	010
				2	NUMERO	AEROMOBILE C-27J - CELLULA EQUIPAGGIATA	01	010
EUR	595.000,00		595.000,00	1	NUMERO	AEROMOBILE SF-260TV	01	010
				664	NUMERO	RICAMBI PER AEROMOBILE SF-260TV	04	010
				43	NUMERO	ATTREZZATURE PER AEROMOBILE SF-260TV	01	080
EUR	50.000.000,00		50.000.000,00	2	NUMERO	AEROMOBILE M346	01	010
				10	NUMERO	AEROMOBILE M346 - PILONE SUBALARE	01	010
				4	NUMERO	AEROMOBILE M346 - SERBATOIO SUBALARE ESTERNO	01	010
				2.500	NUMERO	AEROMOBILE M346 - RICAMBI	04	010
				2	NUMERO	AEROMOBILE M346 - MOTORE F124-GA-200	01	010
				117	NUMERO	AEROMOBILE M346 - MOTORE F124-GA-200 - RICAMBI	04	010
				299	NUMERO	AEROMOBILE M346 - ATTREZZATURE	01	080
				1	NUMERO	AEROMOBILE M346 - BANCO MULTIFUNZIONI M70D	01	010
				1	NUMERO	BANCO IDRAULICO H25D AEROMOBILI AM-X - MB339 - S211 - M311 - M346	01	010
				1	NUMERO	AEROMOBILE M346 - BANCO AVVIAMENTO GRUPPO POTENZA P70T	01	010
				1	NUMERO	BANCO IDRAULICO H25E AEROMOBILI AM-X - MB339 - S211 - M311 - M346	01	010
EUR	265.500,00		265.500,00	5	NUMERO	SISTEMA DA ADDESTRAMENTO DATA LINK (ETTS) PER AEROMOBILI M346, M311	04	014
EUR	300.000,00		300.000,00	2	NUMERO	AEROMOBILE EFA - BANCO ELETTRICO	01	010

Valore amministrato	EURO	Val. Fini Dog.	Unità Misura	Quantità	Materiale oggetto del contratto	Tipo	Cat. Rif.
EUR	30.000.000,00	30.000.000,00	1	NUMERO	SIMULACRO VELIVOLO M346 SCALA 1:1	01	014
			2	NUMERO	SIMULATORE DI VOLO M346	01	014
EUR	123.000,00	123.000,00	6	NUMERO	REGOLATORI OSSIGENO P/N 409423	01	010
			1	NUMERO	RIDUTTORE PRESSIONE P/N 444-00389-700	01	010
EUR	1.960.000,00	1.960.000,00	192	NUMERO	MODELLO M346 D2 SCALA 1:10 IN PARTI STACCATE	01	010
GBP	89.073,00	100.324,99	4	NUMERO	PARTI DI RICAMBIO DELL'EPGDS (ELECTRICAL POWER GENERATION & DISTRIBUTION SYSTEM) DEL VELIVOLO NEURON	04	010
EUR	18.000,00	18.000,00	2	NUMERO	VELIVOLO M346 - STEERING CONTROL MODULE	04	010
USD	10.000,00	6.969,32	1	NUMERO	VELIVOLO M346 (PRESSURE REGULATION VALVE)	04	010
EUR	254.000,00	254.000,00	2	NUMERO	PARTI DI RICAMBIO DEL VELIVOLO M346 : AUXILIARY POWER UNIT P/N 346-01-01	04	010
EUR	51.000,00	51.000,00	2	NUMERO	NIGHT VISION GOOGLE	01	010
			1	NUMERO	PLATE ASSEMBLY HELMET MOUNT	01	010
			1	NUMERO	PLATE ASSEMBLY HELMET MOUNT	01	010
USD	204.128,00	142.263,36	14	NUMERO	AIR DATA UNIT - PARTI ED EQUIPAGGIAMENTI PER IL VELIVOLO SENZA EQUIPAGGIO NEURON	04	010
			23	NUMERO	FLUSH PLATE - PARTI ED EQUIPAGGIAMENTI PER IL VELIVOLO SENZA EQUIPAGGIO NEURON	04	010
			23	NUMERO	NAV AIDS PRESS. TEST. - PARTI ED EQUIPAGGIAMENTI PER IL VELIVOLO SENZA EQUIPAGGIO NEURON	04	010
EUR	210.000,00	210.000,00	3	NUMERO	VOICE COMMAND UNIT	04	010

AGENZIA AERONAUTICA S.P.A.

Valuta	Ammontare	EURO	Val. Finti Dog.	Unita' Misura	Quantita'	Materiale oggetto del contratto	Tipo	Cat. Rif.
ALBERTA ABRACACCHI S.P.A.								
EUR	45.000.000,00		45.000.000,00	1	NUMERO	AEROMOBILE C-27J - CELLULA EQUIPAGGIATA	03	010
				485	NUMERO	AEROMOBILE C-27J - CELLULA EQUIPAGGIATA	04	010
EUR	17.000.000,00		17.000.000,00	128	NUMERO	AEROMOBILE G-222	04	010
				1	NUMERO	AEROMOBILE G-222	01	010
				2	NUMERO	AEROMOBILE G-222 - BANCO ELETTRICO	01	010
				8	NUMERO	AEROMOBILE G-222 - BANCO IDRAULICO	01	010
EUR	100.000,00		100.000,00	50	NUMERO	AEROMOBILE G-222 - RICAMBI; CSD P/N 714232	04	010
EUR	100.000,00		100.000,00	100	NUMERO	AEROMOBILE G-222 - RICAMBI:	04	010
USD	307.000.000,0	213.958.156,20	213.958.156,20	13.162	NUMERO	AEROMOBILE C-27J	04	010
EUR	120.000,00		120.000,00	2	NUMERO	SCATOLE GIUNZIONE ELETTRICA	04	010
USD	55.000,00	38.331,27	38.331,27	5	NUMERO	UNITA ELETTRONICA RS- 384- 241	01	011
EUR	22.500.000,00		22.500.000,00	1	NUMERO	AEROMOBILE C-27J	01	010
				485	NUMERO	AEROMOBILE C-27J	04	010
EUR	22.500.000,00		22.500.000,00	1	NUMERO	VELIVOLO C-27J	01	010
				481	NUMERO	PARTI DI RICAMBIO PER VELIVOLO C-27J	04	010
USD	360.000,00	250.895,56	250.895,56	20	NUMERO	HELMET MOUNTED DISPLAY	01	010

Valuta	Ammontare	EURO	Val. Fini Dog.	Unita' Misura	Quantita'	Materiale oggetto del contratto	Tipo	Cat. Rif.
ALenia AERMACCHI S.P.A.								
EUR	450.000,00		450.000,00	9	NUMERO	MOTORE TURBOPROP 250-B-17D VELIVOLI F260W - SF260TW	01	010
USD	13.500,00	9.408,58	9.408,58	2	NUMERO	PARTI DI RICAMBIO VELIVOLO M346 - EXCHANGER HEAT P/N 8861C000-001	04	010
EUR	22.500.000,00		22.500.000,00	1	NUMERO	VELIVOLO C 27J	01	010
				481	NUMERO	PARTI DI RICAMBIO DEL VELIVOLO C 27J	04	010
EUR	120.000,00		120.000,00	15	NUMERO	RICAMBI PER VELIVOLO M346	04	010
USD	50.889,00	35.466,18	35.466,18	2	NUMERO	COMPONENTI DEL VELIVOLO ATR 72 ASW -TACAN RAMP TESTER (2) - IFF RAMP TESTER (2)	01	010
		0,00	498.264.762,42					
ASTRA VEICOLI INDUSTRIALI S.P.A.								
EUR	1.027.810,00		1.027.810,00	1	NUMERO	AUTOVEICOLO 8X8 SM 88.45	01	006
				1	NUMERO	VEICOLO SMH 88.56 T	01	006
		0,00	1.027.810,00					
AVIO S.P.A.								
EUR	700.000,00		700.000,00	100	NUMERO	SISTEMA AUTOPILOTA SDCS SOMMERGIBILE - STRUMENTI ELETTRONICI -	01	009
EUR	300.000,00							
EUR	150.000,00		150.000,00	2	NUMERO	COMPONENTI DEL SISTEMA AUTOPILOTA SDCS PER SOMMERGIBILE	01	009
EUR	50.000,00		50.000,00	1	NUMERO	MOTORE "TP400-D6" - SCATOLA DI POTENZA (SIMULACRO)	01	014

Valuta	Ammontare	EURO	Val. Fini Dog.	Unità Misura	Quantità	Materiale oggetto del contratto	Tipo	Cat. Rif.
AVIO S.P.A.								
USD	1.600.000,00	1.115.091,37	1.115.091,37	280	NUMERO	COMPONENTI SCATOLA INGRANAGGI MOTORE "F119" PER VELIVOLO "F22"; ALBERO DI TRASMISSIONE (PTO SHAFT)	01	010
USD	30.240,00	21.075,23						
GBP	1.009.120,00	1.280.177,00		100	NUMERO	MISSILE "ASTER 30" - CALOTTA POST. EQUIPAGGIATA (INERTE)	01	004
EUR	150.000,00	150.000,00						
		1.601.252,22	2.165.091,37					
B.M.P. S.P.A.								
EUR	300.000,00		300.000,00	8	NUMERO	SOFTWARE + HARDWARE PER CONTROLLO SENSORI NBC E PREVISIONE DELLA RICADUTA DELLA CONTAMINAZIONE	01	007
		0,00	300.000,00					
CALZONI S.F.L.								
EUR	1.000.000,00		1.000.000,00	3.000	NUMERO	COMPONENTI DEL DISPOSITIVO PER STIVAGGIO E LANCIO DI ARTIFICI FUMOGENI, INGANNO, INTERFERENZA PER SMG TIPO SFS	01	004
				300	NUMERO	DISPOSITIVO PER STIVAGGIO E LANCIO DI ARTIFICI FUMOGENI, INGANNO, INTERFERENZA PER SMG TIPO SFS-ATTREZZATURE	01	080

Valuta	Ammontare	EURO	Val. Fini Dog.	Unità Misura	Quantità	Materiale oggetto del contratto	Tipo	Cat. Rif.
EUR	142.857,00		142.857,00	25		SISTEMA VALVOLE STAGNE SCARICO GAS PER SSK TIPO WET	01	009
				25		VALVOLA A SCAFO TIPO NL-100	01	009
				25		SISTEMA ELETTRO-OTTICO D'APPONTAGGIO MOD. BODAS	01	009
				25		CARRO PONTE PER HANGAR DI BORDO TIPO HC-100	01	009
				25		DISPOSITIVO PER STIVAGGIO E LANCIO DI ARTIFICI FUMOGENI, INCANNO, INTERFERENZA PER SMG TIPO SFS	01	004
				25		DISPOSITIVO PER L'ESPULSIONE RIFIUTI PER SMG TIPO ER-100	01	009
				25		SISTEMA MOVIMENTAZIONE ARMAMENTI MOD. THS PER NAVI DI SUPERFICIE	01	004
				25		SISTEMA MOVIMENTAZIONE ARMAMENTI MOD. WHS PER NAVI DI SUPERFICIE	01	004
				25		SISTEMA MOVIMENTAZIONE ELICOTTERI PER NAVI DI SUPERFICIE TIPO HNH-100	01	009
				25		SISTEMA SNORKEL TIPO FH	01	009
				25		SISTEMA SNORKEL TIPO WF	01	009
				25		HANGAR RETRATTILE PER NAVI TIPO HR-100	01	009
				25		MOTORE STELLARE OLEODINAMICO E SUBACQUEO CON ALBERO ECCENTRICO TIPO MR	01	009
				25		MOTORE STELLARE OLEODINAMICO E SUBACQUEO CON ALBERO ECCENTRICO TIPO NM-19	01	009
				25		PORTA HANGAR DI BORDO TIPO HD-100	01	009
				25		SIMULATORE DI GOVERNO E NAVIGAZIONE PER SMG MOD. SI-BR	01	014
				25	NUMERO	SIMULATORE DI GOVERNO E NAVIGAZIONE PER SMG MOD. SI-MA	01	014
				25		SIMULATORE DI GOVERNO E NAVIGAZIONE PER SMG MOD. SI-SP	01	014
				25		SISTEMA ATTUATORE BOTOLA/BOCCAPORTO PER NAVI DI TIPO TD-H-100	01	009
				25		SISTEMA ATTUATORE BOTOLA/BOCCAPORTO PER SMG TIPO TD-H-200	01	009
				25		SISTEMA ATTUAZIONE TIMONERIE PER NAVI DI SUPERFICIE E TIPO SG-100 - TECNOLOGIA	01	022
				25		SISTEMA ATTUAZIONE TIMONERIE PER SMG TIPO BAA	01	009
				25		SISTEMA ATTUAZIONE TIMONERIE PER SMG TIPO SSG-200	01	009

CALZONI S. r. l.

Valuta	Ammontare	EURO	Val. Fini Dog.	Unita Misura	Quantita'	Materiale oggetto del contratto	Tipo	Cat. Rif.
CALZONI S.p.A.								
				25		SISTEMA COMBINATO SNORKEL INDUZIONE ARIA E SCARICO GAS TIPO SCS-100	01	009
				25		SISTEMA SOLLEVAMENTO SENSORI MOD. E-HOIST	01	009
				25		SISTEMA SOLLEVAMENTO SENSORI TIPO HPH	01	009
				25		SISTEMA SOLLEVAMENTO SENSORI TIPO NHPH	01	009
				25		SISTEMA VALVOLE STAGNE SCARICO GAS PER SSK TIPO DRY	01	009
				25		SISTEMA VALVOLE STAGNE SCARICO GAS PER SSK TIPO HYBRID	01	009
				25		SISTEMA DI AUTOPILOTA PER NAVI DI SUPERFICIE TIPO AP-1	01	009
				25		SISTEMA DI AUTOPILOTA PER SMG TIPO AP-2	01	009
				25		SISTEMA DI DIREZIONE E STABILIZZAZIONE PER NAVI DI SUPERFICIE TIPO SDS-1	01	009
				25		SISTEMA DI DIREZIONE E STABILIZZAZIONE PER SMG TIPO SDS-2	01	009
				25		SISTEMA DI PROPULSIONE AUSILIARIA PER NAVI DI SUPERFICIE TIPO APU	01	009
				25		SISTEMA MODULARE SOLLEVAMENTO SENSORI TIPO UMM	01	009
EUR	2.500.000,00		2.500.000,00	500	NUMERO	SISTEMA MODULARE SOLLEVAMENTO SENSORI TIPO UMM	01	009
				500	NUMERO	SISTEMA SNORKEL TIPO FH	01	009
				500	NUMERO	SISTEMA SOLLEVAMENTO SENSORI TIPO HPH	01	009
				500	NUMERO	SISTEMA SOLLEVAMENTO SENSORI TIPO NHPH	01	009
				500	NUMERO	SISTEMA VALVOLE STAGNE SCARICO GAS PER SSK TIPO DRY	01	009
				500	NUMERO	SISTEMA VALVOLE STAGNE SCARICO GAS PER SSK TIPO HYBRID	01	009
				500	NUMERO	SISTEMA SNORKEL TIPO WF	01	009
				500	NUMERO	SISTEMA VALVOLE STAGNE SCARICO GAS PER SSK TIPO WET	01	009

Valuta	Ammontare	EURO	Val. Fini Dog.	Unità Misura	Quantità	Materiale oggetto del contratto	Tipo	Cat. Rif.
EUR	500.000,00		500.000,00	100	NUMERO	SISTEMA MOVIMENTAZIONE ELICOTTERI PER NAVI DI SUPERFICIE TIPO FNH-100	01	009
				100	NUMERO	SISTEMA SNORKEL TIPO FH	01	009
				100	NUMERO	SISTEMA SNORKEL TIPO WF	01	009
				100	NUMERO	SISTEMA SOLLEVAMENTO SENSORI MOD. E-HOIST	01	009
				100	NUMERO	SISTEMA SOLLEVAMENTO SENSORI TIPO HPH	01	009
				100	NUMERO	SISTEMA SOLLEVAMENTO SENSORI TIPO NHPH	01	009
				100	NUMERO	SISTEMA VALVOLE STAGNE SCARICO GAS PER SSK TIPO DRY	01	009
				100	NUMERO	SISTEMA VALVOLE STAGNE SCARICO GAS PER SSK TIPO HYBRID	01	009
				100	NUMERO	SISTEMA VALVOLE STAGNE SCARICO GAS PER SSK TIPO WET	01	009
				100	NUMERO	VALVOLA A SCAFO TIPO NL-100	01	009
				100	NUMERO	SISTEMA ELETTRICO-OTTICO D'APPONTAGGIO MOD. EODAS	01	009
				100	NUMERO	CARRO PONTE PER HANGAR DI BORDO TIPO HC-100	01	009
				100	NUMERO	DISPOSITIVO PER STIVAGGIO E LANCIO DI ARTIFICI FUMOGENI, INGANNO, INTERFERENZA PER SMG TIPO SFS	01	004
				100	NUMERO	DISPOSITIVO PER L'ESPULSIONE RIFIUTI PER SMG TIPO ER-100	01	009
				100	NUMERO	HANGAR RETRATTILE PER NAVI TIPO HR-100	01	009
				100	NUMERO	MOTORE STELLARE OLEODINAMICO E SUBACQUEO CON ALBERO ECCENTRICO TIPO MR	01	009
				100	NUMERO	MOTORE STELLARE OLEODINAMICO E SUBACQUEO CON ALBERO ECCENTRICO TIPO NM-19	01	009
				100	NUMERO	PORTA HANGAR DI BORDO TIPO HD-100	01	009
				100	NUMERO	SIMULATORE DI GOVERNO E NAVIGAZIONE PER SMG MOD. SI-BR	01	014
				100	NUMERO	SIMULATORE DI GOVERNO E NAVIGAZIONE PER SMG MOD. SI-MA	01	014
				100	NUMERO	SIMULATORE DI GOVERNO E NAVIGAZIONE PER SMG MOD. SI-SP	01	014
				100	NUMERO	SISTEMA ATTUATORE BOTOLA/BOCCAPORTO PER NAVI DI TIPO TD-H-100	01	009
				100	NUMERO	SISTEMA ATTUATORE BOTOLA/BOCCAPORTO PER SMG TIPO TD-H-200	01	009

CALZONI S.r.l.

Valuta	Ammontare	EURO	Val. Fini Dog.	Unità Misura	Quantità	Materiale oggetto del contratto	Tipo	Cat. Rif.
CALZONI S. R. L.								
			100	NUMERO	100	SISTEMA ATTUAZIONE TIMONERIE PER NAVI DI SUPERFICIE E TIPO SG-100 - TECNOLOGIA	01	022
			100	NUMERO	100	SISTEMA ATTUAZIONE TIMONERIE PER SMG TIPO BAA	01	009
			100	NUMERO	100	SISTEMA ATTUAZIONE TIMONERIE PER SMG TIPO SSG-200	01	009
			100	NUMERO	100	SISTEMA COMBINATO SNORKEL INDUZIONE ARIA E SCARICO GAS TIPO SCS-100	01	009
			100	NUMERO	100	SISTEMA DI AUTOPILOTA PER NAVI DI SUPERFICIE TIPO AP-1	01	009
			100	NUMERO	100	SISTEMA DI AUTOPILOTA PER SMG TIPO AP-2	01	009
			100	NUMERO	100	SISTEMA DI DIREZIONE E STABILIZZAZIONE PER NAVI DI SUPERFICIE TIPO SDS-1	01	009
			100	NUMERO	100	SISTEMA DI DIREZIONE E STABILIZZAZIONE PER SMG TIPO SDS-2	01	009
			100	NUMERO	100	SISTEMA DI PROPULSIONE AUSILIARIA PER NAVI DI SUPERFICIE TIPO APU	01	009
			100	NUMERO	100	SISTEMA MODULARE SOLLEVAMENTO SENSORI TIPO UMM	01	009
			100	NUMERO	100	SISTEMA MOVIMENTAZIONE ARMAMENTI MOD.THS PER NAVI DI SUPERFICIE	01	004
			100	NUMERO	100	SISTEMA MOVIMENTAZIONE ARMAMENTI MOD.WHS PER NAVI DI SUPERFICIE	01	004
			0,00					
						4.142.857,00		

ELETTRONICA MELARA S. R. L.

ELETTRONICA MELARA S.R.L.		Val. F.iri Dog.	Unita' Misura	Quantita'	Materiale oggetto del contratto	Tipo	Cat. Rif.
EUR	115.000,00	115.000,00	1	NUMERO	SISTEMA DI ALLINEAMENTO	01	005
			1	NUMERO	SISTEMA DI ALLINEAMENTO	01	005
			1	NUMERO	IPOSCOPIO ELETTRONICO	01	006
			1	NUMERO	BORESIGHT WIRELESS	01	005
			1	NUMERO	BORESIGHT OTTICO ELETTRONICA MELARA MOD. 01	01	005
			1	NUMERO	BORESIGHT OTTICO ELETTRONICA MELARA MOD. 02	01	005
			1	NUMERO	BORESIGHT OTTICO ELETTRONICA MELARA MOD. 03	01	005
			1	NUMERO	ESPANSORE 7.62	01	005
			1	NUMERO	ESPANSORE 12,7	01	005
			1	NUMERO	ESPANSORE 20	01	005
			1	NUMERO	ESPANSORE 25	01	005
			1	NUMERO	ESPANSORE 30	01	005
			1	NUMERO	ESPANSORE 40	01	005
			1	NUMERO	ESPANSORE 76	01	005
			1	NUMERO	ESPANSORE 105	01	005
			1	NUMERO	ESPANSORE 120	01	005
			1	NUMERO	BORESIGHT TV PER 76 MM MOD. 849	01	005
			1	NUMERO	BORESIGHT TV 76/127	01	005
			1	NUMERO	BORESIGHT TV FOCHEGGIABILE MOD. 127	01	005
			1	NUMERO	COMPUTER ELETTRONICA MELARA	01	005
			1	NUMERO	LIVELLA RIGHI	01	005
			1	NUMERO	IPOSCOPIO A SCOMPARSA	01	005
			1	NUMERO	MIRINO FIBRA OTTICA	01	005

Valuta	Ammontare	EURO	Val. Fini Dog.	Unità Misura	Quantità	Materiale oggetto del contratto	Tipo	Cat. Rif.
ELETTRONICA MELARA S.R.L.								
				1	NUMERO	SENSORE METEO MOD. 163141017	01	005
				1		BORE SIGHT TV PER ELI	01	005
		0,00	115.000,00					
ELETTRONICA S.P.A.								

Valuta	Ammontare	EURO	Val. Finl. Dog.	Unita' Misura	Quantita'	Materiale oggetto del contratto	Tipo	Cat. Rif.
EUR	97.200,00		97.200,00					
				1	NUMERO	SIMULACRO MEASUREMENT PROCESSOR UNIT PER SISTEMA RWR EL7/156	01	014
				1	NUMERO	SIMULACRO ANTENNA JASS (JAMMING ANTENNA SUB SYSTEM)	01	014
				1	NUMERO	SIMULACRO POD ALARE SINISTRO PER EF-2000	01	014
				1	NUMERO	SIMULACRO ANTENNA ARRAY PER EF-2000	01	014
				1	NUMERO	SIMULACRO PRESELECTOR PER EF-2000	01	014
				1	NUMERO	SIMULACRO DOWN CONVERTER PER EF-2000	01	014
				1	NUMERO	SIMULACRO RADIO FREQUENCY SOURCE PER EF-2000	01	014
				1	NUMERO	SIMULACRO COOLER PER EF-2000	01	014
				1	NUMERO	SIMULACRO RADAR SENSOR UNIT PER SISTEMA RWR EL7/156	01	014
				1	NUMERO	SIMULACRO UNITA' FRONT END ANTENNE PER SISTEMA RWR/ESM EL7/750 (V)1	01	014
				1	NUMERO	SIMULACRO UNITA' INTERFACCIA ANTENNE PER SISTEMA RWR/ESM EL7/750 (V)1	01	014
				1	NUMERO	SIMULACRO UNITA' RICEVITORE PROCESSORE PER SISTEMA RWR/ESM EL7/750 (V)1	01	014
				1	NUMERO	SIMULACRO UNITA' TU (TRANSMIT UNIT) PER SISTEMA DI AUTOPROTEZIONE ELETTRONICA EL7/558	01	014
				1	NUMERO	SIMULACRO UNITA' JSU (JAMMING SOURCE UNIT) PER SISTEMA DI AUTOPROTEZIONE ELETTRONICA EL7/558	01	014
				1	NUMERO	SIMULACRO ANTENNA FRONT END PER SISTEMA DI AUTOPROTEZIONE ELETTRONICA EL7/558	01	014
				1	NUMERO	DIMOSTRATORE SISTEMA PER CONTROMISURE ELETTRONICHE BASATO SU UN ARRAY DI ANTENNE STAMPATE	01	014
				1	NUMERO	SIMULACRO SISTEMA DI AUTOPROTEZIONE ELETTRONICA ESCORT SUPPORT JAMMER ALQ-703	01	014
				1	NUMERO	SIMULACRO ANTENNA A SPIRALE ESAGONALE	01	014
				1	NUMERO	SIMULACRO ANTENNA BICONICA ASIMMETRICA	01	014
				1	NUMERO	SIMULACRO MODULO CHANNELISER	01	014
				1	NUMERO	SIMULACRO MODULO FE4 FAST PROCESSING	01	014
				1	NUMERO	SIMULACRO MODULO INPUT OUTPUT INTERFACE	01	014

ELETTRONICA S.p.A.

Valuta	Anno	Ammontare	EURO	Val. Fini Deg.	Unità Misura	Quantità	Materiale oggetto del contratto	Tipo	Cat. Rif.
ELETTRONICA S. P. A.									
					0		SIMULACRO MODULO MULTIPLEXER	01	014
					0		SIMULACRO MODULO MW CONVERTER	01	014
					0		SIMULACRO MODULO PRESELECTOR	01	014
					0		SIMULACRO MODULO DDM HB	01	014
					0		SIMULACRO MODULO TXRX	01	014
					0		SIMULACRO ANTENNA VIVALDI LINEARE	01	014
					0		SIMULACRO ANTENNA VIVALDI SELEZIONABILE MODELLO A	01	014
					0		SIMULACRO ANTENNA VIVALDI SELEZIONABILE MODELLO B	01	014
					0		SIMULACRO MODULO BANCO FILTRI	01	014
					0		SIMULACRO MODULO FRONT END RFVIDEO INTEGRATO	01	014
					0		SIMULACRO POD ECM ELT/555	01	014
					0		SIMULACRO PILONE SUB-ALARE DEL SISTEMA DI AUTOPROTEZIONE ELETTRONICA PER VELYVOLI	01	014
					0		SIMULACRO UNITA' JAU DEL SISTEMA DI AUTOPROTEZIONE ELETTRONICA PER VELYVOLI	01	014
					0		SIMULACRO UNITA' JSU DEL SISTEMA DI AUTOPROTEZIONE ELETTRONICA PER VELYVOLI	01	014
					0		SIMULACRO UNITA' TU DEL SISTEMA DI AUTOPROTEZIONE ELETTRONICA PER ELICOTTERI	01	014
					1	NUMERO	SIMULACRO UNITA' ANTENNA OMNIDIREZIONALE PER SISTEMA ESM/ELINT ALR-733	01	014
					1	NUMERO	SIMULACRO ANTENNA DIRECTION FINDING PER SISTEMA ESM/ELINT ALR-733	01	014
					1	NUMERO	SIMULACRO UNITA' ANTENNA FINE-DIRECTION FINDING PER SISTEMA ESM/ELINT ALR-733	01	014
					1	NUMERO	SIMULACRO ESM ANTENNA ARRAY PER SISTEMA ESM/ELINT ALR-733	01	014
					1	NUMERO	SIMULACRO UNITA' RICEVITORE PER SISTEMA ESM/ELINT ALR-733	01	014
					1	NUMERO	SIMULACRO UNITA' PROCESSORE PER SISTEMA ESM/ELINT ALR-733	01	014
					1	NUMERO	SIMULACRO UNITA' ANTENNA E-MODE PER SISTEMA ESM/ELINT ALR-733	01	014

Valuta	Ammontare	EURO	Val. Fini Dog.	Unita' Misura	Quantita'	Materiale oggetto del contratto	Tipo	Cat. Rif.
ELETTRONICA S.P.A.								
			0			SIMULACRO UNITA' JSU DEL SISTEMA DI AUTOPRETOZIONE ELETTRONICA PER ELICOTTERI	01	014
			0			SIMULACRO UNITA' ANTENNA DEL SISTEMA DI AUTOPRETOZIONE ELETTRONICA PER ELICOTTERI	01	014
			0			SIMULACRO CABLAGGIO DEL SISTEMA DI AUTOPRETOZIONE ELETTRONICA PER ELICOTTERI	01	014
			0			DIMOSTRATORE MULTIMEDIALE SISTEMA EWMT-2	01	014
			0			SIMULACRO SEZIONE TRASMETTENTE DEL DIMOSTRATORE DI ARRAY DI ANTENNE	01	014
			0			SIMULACRO SEZIONE RICEVENTE DEL DIMOSTRATORE DI ARRAY DI ANTENNE	01	014
			0			SIMULACRO SEZIONE PROIEZIONE SCENARIO DEL DIMOSTRATORE DI ARRAY DI ANTENNE	01	014
			0			SIMULACRO SEZIONE DI CONTROLLO TRASMETTENTE DEL DIMOSTRATORE DI ARRAY DI ANTENNE	01	014
			0			SIMULACRO SEZIONE DI CONTROLLO RICEVENTE DEL DIMOSTRATORE DI ARRAY DI ANTENNE	01	014
			0			SIMULACRO SEZIONI DI ALIMENTAZIONE DEL DIMOSTRATORE DI ARRAY DI ANTENNE	01	014
			0			SIMULACRO SISTEMA ECM EL-T/568 PER VEICOLI DA COMBATTIMENTO	01	014
			0			MODELLO AEREO EMBRAER 145	01	014
			0			MODELLO NAVE FREMM	01	014
			0			SIMULACRO SH ANTENNA UNIT PER SISTEMA SEAL	01	014
EUR	97.200,00		140	NUMERO		SIMULACRI DI APPARATI ELETTRONICI COME DA ALLEGATO "A"	01	014
		97.200,00						

Valuta	Ammontare	EURO	Val. Fini Dog.	Unità Misura	Quantità	Materiale oggetto del contratto	Tipo	Cat. Rif.
EUR	2.750.000,00		2.750.000,00					
				20	NUMERO	SOFTWARE DEL SISTEMA INTEGRATO MULTIPIATTAFORMA ESM/ECM	01	021
				20	NUMERO	COMPONENTI DEL SISTEMA INTEGRATO MULTIPIATTAFORMA ESM/ECM	01	011
				50	NUMERO	RICAMBI DEL SISTEMA INTEGRATO MULTIPIATTAFORMA ESM/ECM	04	011
				200	NUMERO	ATTREZZATURE DEL SISTEMA INTEGRATO MULTIPIATTAFORMA ESM/ECM	02	080
				100	NUMERO	DOCUMENTAZIONE DEL SISTEMA INTEGRATO MULTIPIATTAFORMA ESM/ECM	02	011
				100	NUMERO	DOCUMENTAZIONE DEL SISTEMA INTEGRATO MULTIPIATTAFORMA ESM/ECM	02	011
				20	NUMERO	SOFTWARE DEL SISTEMA INTEGRATO MULTIPIATTAFORMA ESM/ECM	01	021
EUR	2.002.000,00		2.002.000,00					
				10	NUMERO	MODULO ELT/568(V) - GRUPPO ANTENNE (HB AAU)	01	011
				10	NUMERO	DOCUMENTAZIONE TECNICA SU CARTA MODULO ELT/568(V) - GRUPPO ANTENNE (HB AAU)	02	011
				10	NUMERO	MODULO ELT/568(V) - RICETRASMETTITORE (HB SSTRU)	01	011
				10	NUMERO	DOCUMENTAZIONE TECNICA SU CD-ROM MODULO ELT/568(V) - RICETRASMETTITORE (HB SSTRU)	02	011
EUR	120.600,00		120.600,00					
				30	NUMERO	ATTREZZATURE PER STAZIONE LASER MLS PER BANCO DI TEST IROSEC	06	080
				30	NUMERO	DOCUMENTAZIONE SU SUPPORTO CARTACEO	02	080
				30	NUMERO	DOCUMENTAZIONE SU SUPPORTO INFORMATICO	02	080
				60	NUMERO	PARTI DI RICAMBIO PER STAZIONE LASER MLS	04	080
EUR	201.600,00		201.600,00					
				5	NUMERO	ATTREZZATURE	07	080
				4	NUMERO	MILDS AN/AAR-60	07	080
				30	NUMERO	DOCUMENTAZIONE SU SUPPORTO CARTACEO	07	080
				30	NUMERO	DOCUMENTAZIONE SU SUPPORTO INFORMATICO	07	080
EUR	97.200,00		97.200,00					
				140	NUMERO	SIMULACRI DI APPARATI PER SISTEMI DI AUTODIFESA ELETTRONICA PER A BREI / ELICOTTERI VED. ALL. "A"	01	014

Valuta	Ammoniare	EURO	Val. Fini Dog.	Unità Misura	Quantità	Materiale oggetto del contratto	Tipo	Cat. Rif.
EUR	100.100,00		100.100,00	140	NUMERO	SIMULACRI VARI PER SISTEMI AUTODIFESA ELETTRONICA PER ABREI ED ELICOTTERI E RELATIVA TECNOLOGIA VED. ALL."A"	01	014

ELETTRONICA S.P.A.

Valuta	Ammontare	EURO	Val. Fini Deg.	Unità Misura	Quantità	Materiale oggetto del contratto	Tipo	Cat. Rif.
EUR	3.121.000,00		3.121.000,00					
				10	NUMERO	SISTEMA ESM ELT7750(V)1	02	011
				100	NUMERO	SISTEMA ESM ELT7750(V)1	04	011
				100	NUMERO	SISTEMA ESM ELT7750(V)1	04	011
				10	NUMERO	SISTEMA ESM ELT7750(V)1 - ATTREZZATURE	01	080
				4	NUMERO	SISTEMA ESM ELT7750(V)1 - SOFTWARE	01	021
				4	NUMERO	SISTEMA ESM ELT7750(V)1 - SOFTWARE	01	021
				4	NUMERO	SISTEMA SUPPORTO OPERATIVO PRE E POST-MISSIONE (EWAC) - STAZIONE DI LAVORO	01	011
				10	NUMERO	SISTEMA SUPPORTO OPERATIVO PRE E POST-MISSIONE (EWAC) - STAZIONE DI LAVORO	02	011
				10	NUMERO	SISTEMA SUPPORTO OPERATIVO PRE E POST-MISSIONE (EWAC) - STAZIONE DI LAVORO	02	011
				100	NUMERO	SISTEMA SUPPORTO OPERATIVO PRE E POST-MISSIONE (EWAC) - STAZIONE DI LAVORO	04	011
				4	NUMERO	SISTEMA SUPPORTO OPERATIVO PRE E POST-MISSIONE (EWAC) - STAZIONE DI LAVORO - SOFTWARE	01	021
				4	NUMERO	SISTEMA RWR ELT/160(V)1	01	011
				50	NUMERO	SISTEMA RWR ELT/160(V)1 - COMPONENTI -	01	011
				10	NUMERO	SISTEMA RWR ELT/160(V)1	02	011
				10	NUMERO	SISTEMA RWR ELT/160(V)1	02	011
				10	NUMERO	SISTEMA RWR ELT/160(V)1	02	011
				10	NUMERO	SISTEMA RWR ELT/160(V)1	02	011
				100	NUMERO	SISTEMA RWR ELT/160(V)1	04	011
				4	NUMERO	SOFTWARE PER SISTEMA RWR ELT/160(V)1	01	021
				4	NUMERO	SISTEMA ESM ELT7750(V)1	01	011
				50	NUMERO	SISTEMA ESM ELT7750(V)1 - COMPONENTI -	01	011
				10	NUMERO	SISTEMA ESM ELT7750(V)1	02	011
				10	NUMERO	SISTEMA ESM ELT7750(V)1	02	011

ELETTRONICA S.P.A.

	10	NUMERO	SISTEMA ESM ELT750(V)	02	01
EUR	3.000.000,00	250	ELT568(V) MODULO GRUPPO ANTENNE (HB AAU REAR) - RADOME POLARIZZAZIONE	01	01
	3.000.000,00	250	ELT568(V) MODULO GRUPPO ANTENNE (HB AAU REAR) - RADOME POLARIZZAZIONE	01	01

Valuta	Ammontare	EURO	Val. Fint Dog.	Unita Misura	Quantita'	Materiale oggetto del contratto	Tipo	Cat. Rif.
				10	NUMERO	SISTEMA ESM EL7750(Y)	02	011
EUR	3.000.000,00		3.000.000,00	250	NUMERO	EL7568(Y) MODULO GRUPPO ANTENNE (HB AAU REAR) - RADOME POLARIZZAZIONE	01	011
				250	NUMERO	EL7568(Y) MODULO GRUPPO ANTENNE (HB AAU REAR) - RADOME POLARIZZAZIONE	01	011

ELETRONICA S.P.A.

Valuta	Ammontare	EURO	Val. Fini Dog.	Unità Misura	Quantità	Materiale oggetto del contratto	Tipo	Cat. Rif.
EUR	97.200,00		97.200,00					
				1	NUMERO	SIMULACRO ELEMENTO DI ANTENNA IN TECNOLOGIA "VIVALDI" CON ACCOPPIATORE (BANDA DA H A J)	01	014
				1	NUMERO	SIMULACRO ELEMENTO DI ANTENNA IN TECNOLOGIA "VIVALDI" (BANDA DA H A J)	01	014
				1	NUMERO	SIMULACRO ARRAY A DOPPIA POLARIZZAZIONE DI ELEMENTI DI ANTENNE IN TECNOLOGIA "VIVALDI" (BANDA: DA E A G)	01	014
				1	NUMERO	SIMULACRO ANTENNA SPIRALE PIANA (BANDA: DA C A J)	01	014
				1	NUMERO	SIMULACRO MODULO UNITA' GENERATORE DI DISTURBI IN BANDA BASSA (LBDJSU) PER SISTEMA ECM LBD(V)	01	014
				1	NUMERO	SIMULACRO MODULO UNITA' RICETRASMITTENTE ALLO STATO SOLIDO IN BANDA BASSA (LBSSTRU) PER SISTEMA ECM LBD(V)	01	014
				1	NUMERO	SIMULACRO SISTEMA ECM INGANNATORE DIGITALE IN BANDA BASSA = LBDJ(V)	01	014
				1	NUMERO	SIMULACRO ANTENNA SPIRALE PIANA (BANDA: DA E A K)	01	014
				1	NUMERO	SIMULACRO ANTENNA SINUOSA A DOPPIA POLARIZZAZIONE (BANDA: DA E A J)	01	014
				1	NUMERO	SIMULACRO ANTENNA LOG-PERIODICA STAMPATA (BANDA DA C A J)	01	014
				1	NUMERO	SIMULACRO ANTENNA LOG-PERIODICA PIRAMIDALE (BANDA: DA C A J)	01	014
				1	NUMERO	SIMULACRO ELEMENTO DI ANTENNA IN TECNOLOGIA "VIVALDI" (BANDA: DA E A G)	01	014
				1	NUMERO	SIMULACRO ELEMENTO DI ANTENNA IN TECNOLOGIA "VIVALDI" (BANDA DA H A J)	01	014
				1	NUMERO	SIMULACRO ARRAY A DOPPIA POLARIZZAZIONE DI ELEMENTI DI ANTENNE IN TECNOLOGIA "VIVALDI" (BANDA: DA E A G)	01	014
				1	NUMERO	SIMULACRO ARRAY A DOPPIA POLARIZZAZIONE DI ELEMENTI DI ANTENNE IN TECNOLOGIA "VIVALDI" (BANDA: DA H A J)	01	014
				1	NUMERO	SIMULACRO PRESELECTOR MONOPULSE FE	01	014
				1	NUMERO	SIMULACRO IF FRONT END	01	014
				1	NUMERO	SIMULACRO BANCO FILTRI (FILTER BANK)	01	014
				1	NUMERO	SIMULACRO RICEVITTORE VIDEO BANDA BASSA (LB VIDEO FRONT END)	01	014
				1	NUMERO	SIMULACRO FILTRO A YIG (YIG FILTER)	01	014
				1	NUMERO	SIMULACRO RICEVITTORE BANDA ALTA (HB OMNILESS)	01	014
				1	NUMERO	SIMULACRO RICEVITTORE BANDA BASSA (LB OMNILESS)	01	014

ELETTRONICA S.p.A.

XVII LEGISLATURA — DISEGNI DI LEGGE E RELAZIONI — DOCUMENTI

Valuta	Ammontare	EURO	Val. Fini Dog.	Unita' Misura	Quantita'	Materiale oggetto del contratto	Tipo	Cat. Rif.
					NUMERO	SIMULACRO INTERFACCIA SUPER ETERODINA (SH INTERFACE)	01	014
					NUMERO	SIMULACRO FILTRO A YIG (YIG FILTER)	01	014
					NUMERO	SIMULACRO RICEVITORE VIDEO BANDA ALTA (HB VIDEO FRONT END)	01	014
					NUMERO	SIMULACRO RICEVITORE DIGITALE VELOCE (FAST PROCESSING DRFM)	01	014
					NUMERO	SIMULACRO CANALIZZATORE (CHANNELIZER)	01	014
					NUMERO	SIMULACRO COMMUTATORE IN INGRESSO (INPUT SWITCH)	01	014
					NUMERO	SIMULACRO CONVERTITTORE (MW CONVERTER)	01	014
					NUMERO	SIMULACRO PRESELETTTORE (PRESELECTOR)	01	014
					NUMERO	SIMULACRO CONVERTITTORE BANDA ALTA (HB CONVERTER)	01	014
					NUMERO	SIMULACRO RICETRASMETTITTORE BANDA MEDIA (TXRX MB)	01	014
					NUMERO	SIMULACRO RICEVITORE A RADIOFREQUENZA (RF FRONT END)	01	014
					NUMERO	SIMULACRO UNITÀ ANTENNA A BANDA LARGA (WIDE OPEN ANTENNA UNIT)	01	014
					NUMERO	SIMULACRO AMPLIFICATORE RECIPROCO (RAMP)	01	014
					NUMERO	SIMULACRO SELETTTORE A RADIOFREQUENZA DOPPIA BANDA (DBRF)	01	014
					NUMERO	SIMULACRO RICETRASMETTITTORE NANO RAMO COMUNE (TXRX NANO COM. LEG)	01	014
					NUMERO	SIMULACRO RICETRASMETTITTORE BANDA ALTA (TXRX HB)	01	014
					NUMERO	SIMULACRO UNITÀ ANTENNA DIGITALE	01	014
					NUMERO	SIMULACRO UNITA' RECEIVER PROCESSOR UNIT DEL SISTEMA ELT741	01	014
					NUMERO	SIMULACRO UNITA' RECEIVER PROCESSOR UNIT DEL SISTEMA ELT800	01	014
					NUMERO	SIMULACRO UNITA' IF DIGITAL RECEIVER DEL SISTEMA ELT800	01	014
					NUMERO	SIMULACRO UNITA' RF DISTRIBUTOR DEL SISTEMA ELT800	01	014
					NUMERO	SIMULACRO UNITA' RF ADDER DEL SISTEMA ELT800	01	014
					NUMERO	SIMULACRO UNITA' SH ANTENNA MODULE DEL SISTEMA ELT800	01	014

Valuta	Anmontare	EURO	Val. Fini Dog.	Unita' Misura	Quantita'	Materiale oggetto del contratto	Tipo	Cat. Rif.
ELETTRONICA S.p.A.								
				1	NUMERO	SIMULACRO UNITA' DF MODULE DEL SISTEMA ELT7800	01	014
				1	NUMERO	SIMULACRO UNITA' MIMI PROCESSOR DEL SISTEMA ELT7800	01	014
				1	NUMERO	SIMULACRO UNITA' COCKPIT DISPLAY DEL SISTEMA ELT7800	01	014
				1	NUMERO	SIMULACRO TX GAN BANDA E-F	01	014
				1	NUMERO	SIMULACRO RX TX COMMON LEG MODULE BANDA H-J	01	014
				1	NUMERO	SIMULACRO RX TX MODULE NANO BANDA H-J	01	014
				1	NUMERO	SIMULACRO RX TX MODULE GAN BANDA H-J	01	014
				1	NUMERO	SIMULACRO "MPU MEASUREMENT PROCESSOR UNIT" SISTEMA RWR ELT7160	01	014
				1	NUMERO	SIMULACRO "DF ANTENNA" SISTEMA RWR ELT7160	01	014
				1	NUMERO	SIMULACRO "MIRROR TURRET" SISTEMA ELT572 DIRCM	01	014
				1	NUMERO	SIMULACRO DELLA UNITA' "DRX UNIT" DEL SISTEMA ELT7243	01	014
				1	NUMERO	SIMULACRO UNITA' ANTENNA FINE-DIRECTION FINDING PER SISTEMA ESMELINT ALR-733	01	014
				1	NUMERO	SIMULACRO UNITA' ANTENNA E-MODE PER SISTEMA ESMELINT ALR-733	01	014
				1	NUMERO	SIMULACRO UNITA' RICEVITORE PER SISTEMA ESMELINT ALR-733	01	014
				1	NUMERO	SIMULACRO UNITA' PROCESSORE PER SISTEMA ESMELINT ALR-733	01	014
				1	NUMERO	SIMULACRO RADAR SENSOR UNIT PER SISTEMA RWR ELT7156	01	014
				1	NUMERO	SIMULACRO MEASUREMENT PROCESSOR UNIT PER SISTEMA RWR ELT7156	01	014
				1	NUMERO	SIMULACRO ANTENNA A SPIRALE ESAGONALE	01	014
				1	NUMERO	SIMULACRO ANTENNA BICONICA ASIMMETRICA	01	014
				1	NUMERO	SIMULACRO MODULO CHANNELISER	01	014
				1	NUMERO	SIMULACRO MODULO FE4 FAST PROCESSING	01	014
				1	NUMERO	SIMULACRO MODULO INPUT OUTPUT INTERFACE	01	014
				1	NUMERO	SIMULACRO MODULO INPUT SWITCH	01	014

Valuta	Ammontare	EURO	Val. Fini Dog.	Unita' Misura	Quantita'	Materiale oggetto del contratto	Tipo	Cat. Rif.
					NUMERO	SIMULACRO MODULO MULTIPLEXER	01	014
					NUMERO	SIMULACRO MODULO MW CONVERTER	01	014
					NUMERO	SIMULACRO MODULO PRESELECTOR	01	014
					NUMERO	SIMULACRO MODULO DDM RB	01	014
					NUMERO	SIMULACRO MODULO TX/RX	01	014
					NUMERO	SIMULACRO ANTENNA VIVALDI LINEARE	01	014
					NUMERO	SIMULACRO ANTENNA VIVALDI SELEZIONABILE MODELLO A	01	014
					NUMERO	SIMULACRO ANTENNA VIVALDI SELEZIONABILE MODELLO B	01	014
					NUMERO	SIMULACRO ANTENNA JASS (JAMMING ANTENNA SUB SYSTEM)	01	014
					NUMERO	SIMULACRO POD ALARE SINISTRO PER EF-2000	01	014
					NUMERO	SIMULACRO ANTENNA ARRAY PER EF-2000	01	014
					NUMERO	SIMULACRO PRESELECTOR PER EF-2000	01	014
					NUMERO	SIMULACRO DOWN CONVERTER PER EF-2000	01	014
					NUMERO	SIMULACRO COOLER PER EF-2000	01	014
					NUMERO	SIMULACRO UNITA' FRONT END ANTENNE PER SISTEMA RWR/ESM ELT/750 (V)	01	014
					NUMERO	SIMULACRO UNITA' INTERFACCIA ANTENNE PER SISTEMA RWR/ESM ELT/750 (V)	01	014
					NUMERO	SIMULACRO UNITA' RICEVITORE PROCESSORE PER SISTEMA RWR/ESM ELT/750 (V)	01	014
					NUMERO	SIMULACRO UNITA' TU (TRANSMIT UNIT) PER SISTEMA DI AUTOPROTEZIONE ELETTRONICA ELT/558	01	014
					NUMERO	SIMULACRO UNITA' JSU (JAMMING SOURCE UNIT) PER SISTEMA DI AUTOPROTEZIONE ELETTRONICA ELT/558	01	014
					NUMERO	SIMULACRO ANTENNA FRONT END PER SISTEMA DI AUTOPROTEZIONE ELETTRONICA ELT/558	01	014
					NUMERO	SIMULACRO ANTENNA REAR PER SISTEMA DI AUTOPROTEZIONE ELETTRONICA ELT/558	01	014
					NUMERO	DIMOSTRATORE SISTEMA PER CONTROMISURE ELETTRONICHE BASATO SU UN ARRAY DI ANTENNE STAMPA TE	01	014

ELETTRONICA S. P. A.

XVII LEGISLATURA — DISEGNI DI LEGGE E RELAZIONI — DOCUMENTI

Valuta	Ammontare	EURO	Val. Fini Dog.	Unita' Misura	Quantita'	Materiale oggetto del contratto	Tipo	Cat. Rif.
					NUMERO	SIMULACRO SISTEMA DI AUTOPROTEZIONE ELETTRONICA ESCORT SUPPORT JAMMER ALQ-703	01	014
					NUMERO	SIMULACRO UNITA' ANTENNA OMNIDIREZIONALE PER SISTEMA ESM/ELINT ALR-733	01	014
					NUMERO	SIMULACRO ANTENNA DIRECTION FINDING PER SISTEMA ESM/ELINT ALR-733	01	014
					NUMERO	SIMULACRO ESM ANTENNA ARRAY PER SISTEMA ESM/ELINT ALR-733	01	014
					NUMERO	SIMULACRO MODULO BANCO FILTRI	01	014
					NUMERO	SIMULACRO MODULO FRONT END RF/VIDEO INTEGRATO	01	014
					NUMERO	SIMULACRO MODULO RX/TX MUX	01	014
					NUMERO	SIMULACRO POD ECM ELT/555	01	014
					NUMERO	SIMULACRO UNITA' TU DEL SISTEMA DI AUTOPROTEZIONE ELETTRONICA PER ELICOTTERI	01	014
					NUMERO	SIMULACRO UNITA' JSU DEL SISTEMA DI AUTOPROTEZIONE ELETTRONICA PER ELICOTTERI	01	014
					NUMERO	SIMULACRO UNITA' ANTENNA DEL SISTEMA DI AUTOPROTEZIONE ELETTRONICA PER ELICOTTERI	01	014
					NUMERO	SIMULACRO CABLAGGIO DEL SISTEMA DI AUTOPROTEZIONE ELETTRONICA PER ELICOTTERI	01	014
					NUMERO	SIMULACRO PILONE SUB-ALARE DEL SISTEMA DI AUTOPROTEZIONE ELETTRONICA PER VELIVOLI	01	014
					NUMERO	SIMULACRO UNITA' JAU DEL SISTEMA DI AUTOPROTEZIONE ELETTRONICA PER VELIVOLI	01	014
					NUMERO	SIMULACRO UNITA' JSU DEL SISTEMA DI AUTOPROTEZIONE ELETTRONICA PER VELIVOLI	01	014
					NUMERO	DIMOSTRATORE MULTIMEDIALE SISTEMA EWMT-2	01	014
					NUMERO	SIMULACRO SEZIONE TRASMITTENTE DEL DIMOSTRATORE DI ARRAY DI ANTENNE	01	014
					NUMERO	SIMULACRO SEZIONE RICEVENTE DEL DIMOSTRATORE DI ARRAY DI ANTENNE	01	014
					NUMERO	SIMULACRO SEZIONE PROIEZIONE SCENARIO DEL DIMOSTRATORE DI ARRAY DI ANTENNE	01	014
					NUMERO	SIMULACRO SEZIONE DI CONTROLLO TRASMITTENTE DEL DIMOSTRATORE DI ARRAY DI ANTENNE	01	014
					NUMERO	SIMULACRO SEZIONE DI CONTROLLO RICEVENTE DEL DIMOSTRATORE DI ARRAY DI ANTENNE	01	014
					NUMERO	SIMULACRO SEZIONI DI ALIMENTAZIONE DEL DIMOSTRATORE DI ARRAY DI ANTENNE	01	014

ELETTRONICA S. P. A.

Valuta	Ammontare	EURO	Val. Fini Dog.	Unita' Misura	Quantita'	Materiale oggetto del contratto	Tipo	Cat. Rif.
					NUMERO	SIMULACRO RADIO FREQUENCY SOURCE PER EF-2000	01	014
					NUMERO	SIMULACRO SISTEMA ECM EL7568 PER VELIVOLI DA COMBATTIMENTO	01	014
					NUMERO	MODELLO AEREO EMBRAER 145	01	014
					NUMERO	MODELLO NAVE FREMM	01	014
					NUMERO	SIMULACRO SISTEMA ECM EL7553 MK3	01	014
					NUMERO	SIMULACRO CONSOLE SUPER MAC 100	01	014
					NUMERO	SIMULACRO TOOL INTERFACCIA E VISUALIZZAZIONE	01	014
					NUMERO	SIMULACRO SH ANTENNA UNIT PER SISTEMA SEAL	01	014
					NUMERO	SIMULACRO WO ANTENNA UNIT PER SISTEMA SEAL	01	014
					NUMERO	SIMULACRO RF DISTRIBUTOR UNIT PER SISTEMA SEAL	01	014
					NUMERO	SIMULACRO PROCESSING CABINET PER SISTEMA SEAL	01	014
					NUMERO	SIMULACRO REMOTE CONTROL PANEL PER SISTEMA SEAL	01	014
					NUMERO	SIMULACRO VELIVOLO C271	01	014
					NUMERO	SIMULACRO SISTEMA ECM INGANNATORE DIGITALE IN BANDA BASSA e LBDJ	01	014
					NUMERO	SIMULACRO MODULO UNITA' GENERATORE DI DISTURBI IN BANDA BASSA (LBSU) PER SISTEMA ECM LBDJ	01	014
					NUMERO	SIMULACRO MODULO UNITA' ANTENNA ARRAY IN BANDA BASSA (LBAAU) PER SISTEMA ECM LBDJ	01	014
					NUMERO	SIMULACRO MODULO UNITA' RICETRASMITTENTE ALLO STATO SOLIDO IN BANDA BASSA (LBSSTRU) PER SISTEMA ECM LBDJ	01	014
					NUMERO	SIMULACRO SISTEMA ESM/ECM VIRGILIUS	01	014
					NUMERO	SIMULACRO MODULO UNITA' ANTENNA GONIOMETRICA PER SISTEMA ESM/ECM VIRGILIUS	01	014
					NUMERO	SIMULACRO MODULO ANTENNA ARRAY DI FASE ATTIVO ALLO STATO SOLIDO IN BANDA ALTA PER SISTEMA ESM/ECM VIRGILIUS	01	014
					NUMERO	SIMULACRO MODULO UNITA' RICETRASMITTENTE ALLO STATO SOLIDO IN BANDA ALTA PER SISTEMA ESM/ECM VIRGILIUS	01	014
					NUMERO	SIMULACRO MODULO UNITA' ANTENNA ARRAY IN BANDA ALTA PER SISTEMA ESM/ECM VIRGILIUS	01	014

ELETTRONICA S.P.A.

Valuta	Ammontare	EURO	Val. Fini Dog.	Unita' Misura	Quantita'	Materiale oggetto del contratto	Tipo	Cat. Rif.
ELETTRONICA S.P.A.								
				1	NUMERO	SIMULACRO MODULO ANTENNA ARRAY DI FASE ATTIVO ALLO STATO SOLIDO IN BANDA BASSA PER SISTEMA ESM/ECM VIRGILIUS	01	014
				1	NUMERO	SIMULACRO MODULO UNITA' RICETRASMETTENTE ALLO STATO SOLIDO IN BANDA BASSA PER SISTEMA ESM/ECM VIRGILIUS	01	014
				1	NUMERO	SIMULACRO MODULO UNITA' ANTENNA ARRAY IN BANDA BASSA PER SISTEMA ESM/ECM VIRGILIUS	01	014
				1	NUMERO	SIMULACRO MODULO UNITA' MULTIFUNZIONE PER SISTEMA ESM/ECM VIRGILIUS	01	014
				1	NUMERO	SIMULACRO SISTEMA ESM LOCALIZZATORE PASSIVO DI EMISSIONI = PET	01	014
				1	NUMERO	SIMULACRO MODULO UNITA' RICEVITORE PER SISTEMA ESM PET	01	014
				1	NUMERO	SIMULACRO MODULO UNITA' ANTENNA PER SISTEMA ESM PET	01	014
				1	NUMERO	SIMULACRO MODULO UNITA' RICEVITORE DIGITALE PER SISTEMA ESM PET	01	014
				1	NUMERO	SIMULACRO SISTEMA LASER PER CONTROMISURE ELT/572 = DIRCM	01	014
				1	NUMERO	SIMULACRO MODULO UNITA' GENERATORE LASER PER SISTEMA DIRCM	01	014
				1	NUMERO	SIMULACRO MODULO UNITA' ELETTRONICA PER SISTEMA DIRCM	01	014
				1	NUMERO	SIMULACRO MODULO UNITA' TORRETTA ELETTROOTTICA PER SISTEMA DIRCM	01	014
				1	NUMERO	SIMULACRO MODULO UNITA' ANTENNA ARRAY IN BANDA BASSA (LBAU) PER SISTEMA ECM LBD(V).	01	014
EUR	100.000,00		100.000,00	10	NUMERO	SISTEMA PER TEST DI LABORATORIO HYDRA	01	080
				10	NUMERO	SISTEMA PER TEST DI LABORATORIO HYDRA (DOCUMENTI SU CD)	02	080
				10	NUMERO	SISTEMA PER TEST DI LABORATORIO HYDRA (DOCUMENTI SU CARTA)	02	080

Valuta	Ammontare	EURO	Val. Finl Dog.	Unita' Misura	Quantita'	Materiale oggetto del contratto	Tipo	Cat. Rif.
EUR	97.200,00		97.200,00					
				1	NUMERO	SIMULACRO ANTENNA JASS (JAMMING ANTENNA SUB SYSTEM)	01	014
				1	NUMERO	SIMULACRO POD ALARE SINISTRO PER EF-2000	01	014
				1	NUMERO	DIMOSTRATORE SISTEMA PER CONTROMISURE ELETTRONICHE BASATO SU UN ARRAY DI ANTENNE STAMPATE	01	014
				1	NUMERO	SIMULACRO ANTENNA ARRAY PER EF-2000	01	014
				1	NUMERO	SIMULACRO PRESELECTOR PER EF-2000	01	014
				1	NUMERO	SIMULACRO DOWN CONVERTER PER EF-2000	01	014
				1	NUMERO	SIMULACRO COOLER PER EF-2000	01	014
				1	NUMERO	SIMULACRO MODULO BANCO FILTRI	01	014
				1	NUMERO	SIMULACRO UNITA' INTERFACCIA ANTENNE PER SISTEMA RWR/ESM ELT750 (V)1	01	014
				1	NUMERO	SIMULACRO UNITA' RICEVITORE PROCESSORE PER SISTEMA RWR/ESM ELT750 (V)1	01	014
				1	NUMERO	SIMULACRO UNITA' TU (TRANSMIT UNIT) PER SISTEMA DI AUTOPROTEZIONE ELETTRONICA ELT758	01	014
				1	NUMERO	SIMULACRO UNITA' JSU (JAMMING SOURCE UNIT) PER SISTEMA DI AUTOPROTEZIONE ELETTRONICA ELT758	01	014
				1	NUMERO	SIMULACRO UNITA' FRONT END ANTENNE PER SISTEMA RWR/ESM ELT750 (V)1	01	014
				1	NUMERO	SIMULACRO ANTENNA FRONT END PER SISTEMA DI AUTOPROTEZIONE ELETTRONICA ELT758	01	014
				1	NUMERO	SIMULACRO ANTENNA REAR PER SISTEMA DI AUTOPROTEZIONE ELETTRONICA ELT758	01	014
				1	NUMERO	SIMULACRO SISTEMA DI AUTOPROTEZIONE ELETTRONICA ESCORT SUPPORT JAMMER ALQ-703	01	014
				1	NUMERO	SIMULACRO UNITA' ANTENNA OMNIDIREZIONALE PER SISTEMA ESM/ELINT ALR-733	01	014
				1	NUMERO	SIMULACRO ANTENNA DIRECTION FINDING PER SISTEMA ESM/ELINT ALR-733	01	014
				1	NUMERO	SIMULACRO ESM ANTENNA ARRAY PER SISTEMA ESM/ELINT ALR-733	01	014
				1	NUMERO	SIMULACRO UNITA' ANTENNA FINE-DIRECTION FINDING PER SISTEMA ESM/ELINT ALR-733	01	014
				1	NUMERO	SIMULACRO UNITA' ANTENNA E-MODE PER SISTEMA ESM/ELINT ALR-733	01	014
				1	NUMERO	SIMULACRO UNITA' RICEVITORE PER SISTEMA ESM/ELINT ALR-733	01	014

ELETTRONICA S.P.A.

Valuta	Ammontare	EURO	Val. Fini Dog.	Unita' Misura	Quantita'	Materiale oggetto del contratto	Tipo	Cat. Rif.
					NUMERO	SIMULACRO ANTENNA VIVALDI SELEZIONABILE MODELLO B	01	014
					NUMERO	SIMULACRO MODULO FRONT END RFVIDEO INTEGRATO	01	014
					NUMERO	SIMULACRO MODULO RX/TX MUX	01	014
					NUMERO	SIMULACRO POD ECM ELT/555	01	014
					NUMERO	SIMULACRO UNITA' TU DEL SISTEMA DI AUTOPROTEZIONE ELETTRONICA PER ELICOTTERI	01	014
					NUMERO	SIMULACRO UNITA' JSU DEL SISTEMA DI AUTOPROTEZIONE ELETTRONICA PER ELICOTTERI	01	014
					NUMERO	SIMULACRO UNITA' ANTENNA DEL SISTEMA DI AUTOPROTEZIONE ELETTRONICA PER ELICOTTERI	01	014
					NUMERO	SIMULACRO CABLAGGIO DEL SISTEMA DI AUTOPROTEZIONE ELETTRONICA PER ELICOTTERI	01	014
					NUMERO	SIMULACRO PILONE SUB-ALARE DEL SISTEMA DI AUTOPROTEZIONE ELETTRONICA PER VELIVOLI	01	014
					NUMERO	SIMULACRO UNITA' JAU DEL SISTEMA DI AUTOPROTEZIONE ELETTRONICA PER VELIVOLI	01	014
					NUMERO	SIMULACRO UNITA' JSU DEL SISTEMA DI AUTOPROTEZIONE ELETTRONICA PER VELIVOLI	01	014
					NUMERO	DIMOSTRATORE MULTIMEDIALE SISTEMA EWM/2	01	014
					NUMERO	SIMULACRO SEZIONE TRASMETTENTE DEL DIMOSTRATORE DI ARRAY DI ANTENNE	01	014
					NUMERO	SIMULACRO SEZIONE RICEVENTE DEL DIMOSTRATORE DI ARRAY DI ANTENNE	01	014
					NUMERO	SIMULACRO SEZIONE PROIEZIONE SCENARIO DEL DIMOSTRATORE DI ARRAY DI ANTENNE	01	014
					NUMERO	SIMULACRO SEZIONE DI CONTROLLO TRASMETTENTE DEL DIMOSTRATORE DI ARRAY DI ANTENNE	01	014
					NUMERO	SIMULACRO SEZIONE DI CONTROLLO RICEVENTE DEL DIMOSTRATORE DI ARRAY DI ANTENNE	01	014
					NUMERO	SIMULACRO SEZIONI DI ALIMENTAZIONE DEL DIMOSTRATORE DI ARRAY DI ANTENNE	01	014
					NUMERO	SIMULACRO RADIO FREQUENCY SOURCE PER EF-2000	01	014
					NUMERO	SIMULACRO SISTEMA ECM ELT/568 PER VELIVOLI DA COMBATTIMENTO	01	014
					NUMERO	MODELLO AEREO EMBRAER 145	01	014
					NUMERO	MODELLO NAVE FREMM	01	014

ELETTRONICA S.P.A.

Valuta	Ammontare	EURO	Val. Fini Dog.	Unità Misura	Quantità	Materiale oggetto del contratto	Tipo	Cat. Rif.
ELETTRONICA S. P. A.								
				NUMERO		SIMULACRO SISTEMA ECM ELT/533 MK3	01	014
				NUMERO		SIMULACRO CONSOLE SUPER MAC 100	01	014
				NUMERO		SIMULACRO TOOL INTERFACCIA E VISUALIZZAZIONE	01	014
				NUMERO		SIMULACRO SH ANTENNA UNIT PER SISTEMA SEAL	01	014
				NUMERO		SIMULACRO WO ANTENNA UNIT PER SISTEMA SEAL	01	014
				NUMERO		SIMULACRO RF DISTRIBUTOR UNIT PER SISTEMA SEAL	01	014
				NUMERO		SIMULACRO PROCESSING CABINET PER SISTEMA SEAL	01	014
				NUMERO		SIMULACRO REMOTE CONTROL PANEL PER SISTEMA SEAL	01	014
				NUMERO		SIMULACRO SISTEMA ECM INGANNATORE DIGITALE IN BANDA BASSA = LBDJ	01	014
				NUMERO		SIMULACRO VELIVOLO C27J	01	014
				NUMERO		SIMULACRO MODULO UNITA' GENERATORE DI DISTURBI IN BANDA BASSA (LBJSU) PER SISTEMA ECM LBDJ	01	014
				NUMERO		SIMULACRO MODULO UNITA' ANTENNA ARRAY IN BANDA BASSA (LBAADU) PER SISTEMA ECM LBDJ	01	014
				NUMERO		SIMULACRO MODULO UNITA' RICETRASMITTENTE ALLO STATO SOLIDO IN BANDA BASSA (LBSSTRU) PER SISTEMA ECM LBDJ	01	014
				NUMERO		SIMULACRO SISTEMA ESM/ECM VIRGILIUS	01	014
				NUMERO		SIMULACRO MODULO UNITA' ANTENNA CONOMETRICA PER SISTEMA ESM/ECM VIRGILIUS	01	014
				NUMERO		SIMULACRO MODULO ANTENNA ARRAY DI FASE ATTIVO ALLO STATO SOLIDO IN BANDA ALTA PER SISTEMA ESM/ECM VIRGILIUS	01	014
				NUMERO		SIMULACRO MODULO UNITA' RICETRASMITTENTE ALLO STATO SOLIDO IN BANDA ALTA PER SISTEMA ESM/ECM VIRGILIUS	01	014
				NUMERO		SIMULACRO MODULO UNITA' ANTENNA ARRAY IN BANDA ALTA PER SISTEMA ESM/ECM VIRGILIUS	01	014
				NUMERO		SIMULACRO MODULO ANTENNA ARRAY DI FASE ATTIVO ALLO STATO SOLIDO IN BANDA BASSA PER SISTEMA ESM/ECM VIRGILIUS	01	014
				NUMERO		SIMULACRO MODULO UNITA' RICETRASMITTENTE ALLO STATO SOLIDO IN BANDA BASSA PER SISTEMA ESM/ECM VIRGILIUS	01	014
				NUMERO		SIMULACRO MODULO UNITA' ANTENNA ARRAY IN BANDA BASSA PER SISTEMA ESM/ECM VIRGILIUS	01	014
				NUMERO		SIMULACRO MODULO UNITA' MULTIFUNZIONE PER SISTEMA ESM/ECM VIRGILIUS	01	014

Valuta	Ammontare	EURO	Val. Fini Dog.	Unita' Misura	Quantita'	Materiale oggetto del contratto	Tipo	Cat. Rif.
					NUMERO	SIMULACRO SISTEMA ESM LOCALIZZATORE PASSIVO DI EMISSIONI = PET	01	014
					NUMERO	SIMULACRO MODULO UNITA' RICEVITORE PER SISTEMA ESM PET	01	014
					NUMERO	SIMULACRO MODULO UNITA' ANTENNA PER SISTEMA ESM PET	01	014
					NUMERO	SIMULACRO MODULO UNITA' RICEVITORE DIGITALE PER SISTEMA ESM PET	01	014
					NUMERO	SIMULACRO SISTEMA LASER PER CONTROMISURE ELT/57Z = DIRCM	01	014
					NUMERO	SIMULACRO MODULO UNITA' GENERATORE LASER PER SISTEMA DIRCM	01	014
					NUMERO	SIMULACRO MODULO UNITA' ELETTRONICA PER SISTEMA DIRCM	01	014
					NUMERO	SIMULACRO MODULO UNITA' TORRETTA ELETTRO/OTTICA PER SISTEMA DIRCM	01	014
					NUMERO	SIMULACRO MODULO UNITA' ANTENNA ARRAY IN BANDA BASSA (LBAU) PER SISTEMA ECM LBD(V)	01	014
					NUMERO	SIMULACRO MODULO UNITA' GENERATORE DI DISTURBI IN BANDA BASSA (LBDISU) PER SISTEMA ECM LBD(V)	01	014
					NUMERO	SIMULACRO MODULO UNITA' RICETRASMITTENTE ALLO STATO SOLIDO IN BANDA BASSA (LBSSTRU) PER SISTEMA ECM LBD(V)	01	014
					NUMERO	SIMULACRO SISTEMA ECM INGANNATORE DIGITALE IN BANDA BASSA = LBDI(V)	01	014
					NUMERO	SIMULACRO ANTENNA SPIRALE PIANA (BANDA: DA E A X)	01	014
					NUMERO	SIMULACRO ANTENNA SINUOSA A DOPPIA POLARIZZAZIONE (BANDA: DA E A J)	01	014
					NUMERO	SIMULACRO ARRAY A DOPPIA POLARIZZAZIONE DI ELEMENTI DI ANTENNE IN TECNOLOGIA "VIVALDI" (BANDA: DA E A G)	01	014
					NUMERO	SIMULACRO ANTENNA SPIRALE PIANA (BANDA: DA C A J)	01	014
					NUMERO	SIMULACRO ANTENNA LOG-PERIODICA STAMPATA (BANDA DA C A J)	01	014
					NUMERO	SIMULACRO ANTENNA LOG-PERIODICA PIRAMIDALE (BANDA: DA C A J)	01	014
					NUMERO	SIMULACRO ELEMENTO DI ANTENNA IN TECNOLOGIA "VIVALDI" (BANDA: DA E A G)	01	014
					NUMERO	SIMULACRO ELEMENTO DI ANTENNA IN TECNOLOGIA "VIVALDI" (BANDA DA H A J)	01	014
					NUMERO	SIMULACRO ARRAY A DOPPIA POLARIZZAZIONE DI ELEMENTI DI ANTENNE IN TECNOLOGIA "VIVALDI" (BANDA: DA E A G)	01	014
					NUMERO	SIMULACRO ARRAY A DOPPIA POLARIZZAZIONE DI ELEMENTI DI ANTENNE IN TECNOLOGIA "VIVALDI" (BANDA: DA H A J)	01	014

ELETTRONICA S.P.A.

Valuta	Ammontare	EURO	Val. Fini Dog.	Unita' Misura	Quantita'	Materiale oggetto del contratto	Tipo	Cat. Rif.
				1	NUMERO	SIMULACRO ELEMENTO DI ANTENNA IN TECNOLOGIA "VIVALDI" CON ACCOPPIATORE (BANDA DA H A J)	01	014
				1	NUMERO	SIMULACRO ELEMENTO DI ANTENNA IN TECNOLOGIA "VIVALDI" (BANDA DA H A J)	01	014
				1	NUMERO	SIMULACRO PRESELETTOR MONOPULSE FE	01	014
				1	NUMERO	SIMULACRO IF FRONT END	01	014
				1	NUMERO	SIMULACRO BANCO FILTRI (FILTER BANK)	01	014
				1	NUMERO	SIMULACRO RICEVITORE VIDEO BANDA BASSA (LB VIDEO FRONT END)	01	014
				1	NUMERO	SIMULACRO FILTRO A YIG (YIG FILTER)	01	014
				1	NUMERO	SIMULACRO RICEVITORE BANDA ALTA (HB OMNILESS)	01	014
				1	NUMERO	SIMULACRO RICEVITORE BANDA BASSA (LB OMNILESS)	01	014
				1	NUMERO	SIMULACRO INTERFACCIA SUPER ETERODINA (SH INTERFACE)	01	014
				1	NUMERO	SIMULACRO FILTRO A YIG (YIG FILTER)	01	014
				1	NUMERO	SIMULACRO RICEVITORE VIDEO BANDA ALTA (HB VIDEO FRONT END)	01	014
				1	NUMERO	SIMULACRO RICEVITORE DIGITALE VELOCE (FAST PROCESSING DRFM)	01	014
				1	NUMERO	SIMULACRO CANALIZZATORE (CHANNELIZER)	01	014
				1	NUMERO	SIMULACRO COMMUTATORE IN INGRESSO (INPUT SWITCH)	01	014
				1	NUMERO	SIMULACRO CONVERTITORE (MW CONVERTER)	01	014
				1	NUMERO	SIMULACRO PRESELETTOR (PRESELECTOR)	01	014
				1	NUMERO	SIMULACRO CONVERTITORE BANDA ALTA (HB CONVERTER)	01	014
				1	NUMERO	SIMULACRO RICEVITORE BANDA MEDIA (TXRX MB)	01	014
				1	NUMERO	SIMULACRO RICEVITORE A RADIOFREQUENZA (RF FRONT END)	01	014
				1	NUMERO	SIMULACRO UNITA' ANTENNA A BANDA LARGA (WIDE OPEN ANTENNA UNIT)	01	014
				1	NUMERO	SIMULACRO RICEVITORE BANDA ALTA (TXRX HB)	01	014
				1	NUMERO	SIMULACRO AMPLIFICATORE RECIPROCO (RAMP)	01	014

ELETTRONICA S. P. A.

Valuta	Ammonitare	EURO	Val. Fini Dog.	Unità Misura	Quantità	Materiale oggetto del contratto	Tipo	Cat. Rif.
					NUMERO	SIMULACRO SELETTORE A RA DIOFREQUENZA DOPPIA BANDA (DBRF)	01	014
					NUMERO	SIMULACRO RICETRASMETTITTORE NANO RAMO COMUNE (TXRX NANO COM. LEG)	01	014
					NUMERO	SIMULACRO UNITA' RECEIVER PROCESSOR UNIT DEL SISTEMA ELT7741	01	014
					NUMERO	SIMULACRO UNITA' RECEIVER PROCESSOR UNIT DEL SISTEMA ELT/800	01	014
					NUMERO	SIMULACRO UNITA' IF DIGITAL RECEIVER DEL SISTEMA ELT/800	01	014
					NUMERO	SIMULACRO UNITA' RF DISTRIBUTOR DEL SISTEMA ELT/800	01	014
					NUMERO	SIMULACRO UNITA' RF ADDER DEL SISTEMA ELT/800	01	014
					NUMERO	SIMULACRO UNITA' SH ANTENNA MODULE DEL SISTEMA ELT/800	01	014
					NUMERO	SIMULACRO UNITA' D/F MODULE DEL SISTEMA ELT/800	01	014
					NUMERO	SIMULACRO UNITA' MMI PROCESSOR DEL SISTEMA ELT/800	01	014
					NUMERO	SIMULACRO UNITA' COCKPIT DISPLAY DEL SISTEMA ELT/800	01	014
					NUMERO	SIMULACRO TX GAN BANDA E-F	01	014
					NUMERO	SIMULACRO RX TX COMMON LEG MODULE BANDA H-J	01	014
					NUMERO	SIMULACRO RX TX MODULE NANO BANDA H-J	01	014
					NUMERO	SIMULACRO RX TX MODULE GAN BANDA H-J	01	014
					NUMERO	SIMULACRO *MPJ MEASUREMENT PROCESSOR UNIT* SISTEMA RWR ELT/160	01	014
					NUMERO	SIMULACRO "DF ANTENNA" SISTEMA RWR ELT/160	01	014
					NUMERO	SIMULACRO "MIRROR TURRET" SISTEMA ELT/572 DIRCM	01	014
					NUMERO	SIMULACRO DELLA UNITA' "DRX UNIT" DEL SISTEMA ELT/243	01	014
					NUMERO	SIMULACRO UNITA' PROCESSORE PER SISTEMA ESMELINT ALR-733	01	014
					NUMERO	SIMULACRO RADAR SENSOR UNIT PER SISTEMA RWR ELT/156	01	014
					NUMERO	SIMULACRO MEASUREMENT PROCESSOR UNIT PER SISTEMA RWR ELT/156	01	014
					NUMERO	SIMULACRO ANTENNA A SPIRALE ESAGONALE	01	014

ELETTRONICA S.P.A.

Valuta	Ammontare	EURO	Val. Fini Dog.	Unità Misura	Quantità	Materiale oggetto del contratto	Tipo	Cat. Rif.
					NUMERO	SIMULACRO ANTENNA BICONICA ASIMMETRICA	01	014
					NUMERO	SIMULACRO MODULO CHANNELUSER	01	014
					NUMERO	SIMULACRO MODULO FE4 FAST PROCESSING	01	014
					NUMERO	SIMULACRO MODULO INPUT OUTPUT INTERFACE	01	014
					NUMERO	SIMULACRO MODULO INPUT SWITCH	01	014
					NUMERO	SIMULACRO MODULO MULTIPLEXER	01	014
					NUMERO	SIMULACRO MODULO MW CONVERTER	01	014
					NUMERO	SIMULACRO MODULO PRESELECTOR	01	014
					NUMERO	SIMULACRO MODULO DDM HB	01	014
					NUMERO	SIMULACRO MODULO TX/RX	01	014
					NUMERO	SIMULACRO ANTENNA VIVALDI LINEARE	01	014
					NUMERO	SIMULACRO ANTENNA VIVALDI SELEZIONABILE MODELLO A	01	014

ELETTRONICA S.P.A.

Valuta	Ammontare	EURO	Val. Fini Dog.	Unita' Misura	Quantita'	Materiale oggetto del contratto	Tipo	Cat. Rif.
EUR	97.200,00		97.200,00	1	NUMERO	SIMULACRO MODULO R/VTX MUX	01	014
				1	NUMERO	SIMULACRO POD ECM EL7555	01	014
				1	NUMERO	SIMULACRO UNITA' TU DEL SISTEMA DI AUTOPROTEZIONE ELETTRONICA PER ELICOTTERI	01	014
				1	NUMERO	SIMULACRO UNITA' JSU DEL SISTEMA DI AUTOPROTEZIONE ELETTRONICA PER ELICOTTERI	01	014
				1	NUMERO	SIMULACRO UNITA' ANTENNA DEL SISTEMA DI AUTOPROTEZIONE ELETTRONICA PER ELICOTTERI	01	014
				1	NUMERO	SIMULACRO CABLAGGIO DEL SISTEMA DI AUTOPROTEZIONE ELETTRONICA PER ELICOTTERI	01	014
				1	NUMERO	SIMULACRO PILONE SUB-ALARE DEL SISTEMA DI AUTOPROTEZIONE ELETTRONICA PER VELIVOLI	01	014
				1	NUMERO	SIMULACRO UNITA' JAU DEL SISTEMA DI AUTOPROTEZIONE ELETTRONICA PER VELIVOLI	01	014
				1	NUMERO	SIMULACRO UNITA' JSU DEL SISTEMA DI AUTOPROTEZIONE ELETTRONICA PER VELIVOLI	01	014
				1	NUMERO	DIMOSTRATORE MULTIMEDIALE SISTEMA EWM-T2	01	014
				1	NUMERO	SIMULACRO SEZIONE TRASMITTENTE DEL DIMOSTRATORE DI ARRAY DI ANTENNE	01	014
				1	NUMERO	SIMULACRO SEZIONE RICEVENTE DEL DIMOSTRATORE DI ARRAY DI ANTENNE	01	014
				1	NUMERO	SIMULACRO SEZIONE PROIEZIONE SCENARIO DEL DIMOSTRATORE DI ARRAY DI ANTENNE	01	014
				1	NUMERO	SIMULACRO SEZIONE DI CONTROLLO TRASMITTENTE DEL DIMOSTRATORE DI ARRAY DI ANTENNE	01	014
				1	NUMERO	SIMULACRO SEZIONE DI CONTROLLO RICEVENTE DEL DIMOSTRATORE DI ARRAY DI ANTENNE	01	014
				1	NUMERO	SIMULACRO SEZIONI DI ALIMENTAZIONE DEL DIMOSTRATORE DI ARRAY DI ANTENNE	01	014
				1	NUMERO	SIMULACRO RADIO FREQUENCY SOURCE PER EF-2000	01	014
				1	NUMERO	SIMULACRO SISTEMA ECM EL7568 PER VELIVOLI DA COMBATTIMENTO	01	014
				1	NUMERO	MODELLO AEREO EMBAER 145	01	014
				1	NUMERO	MODELLO NAVE FREMM	01	014
				1	NUMERO	SIMULACRO SISTEMA ECM EL7553 MK3	01	014
				1	NUMERO	SIMULACRO UNITA' RICEVITORE PER SISTEMA ESM/ELINT ALR-733	01	014

Valuta Ammontare	EURO	Val. Fini Dog.	Unità Misura	Quantità	Materiale oggetto del contratto	Tipo	Cat. Rif.
				NUMERO	SIMULACRO UNITA' PROCESSORE PER SISTEMA ESM/ELINT ALR-733	01	014
				NUMERO	SIMULACRO RADAR SENSOR UNIT PER SISTEMA RWR EL7/156	01	014
				NUMERO	SIMULACRO MEASUREMENT PROCESSOR UNIT PER SISTEMA RWR EL7/156	01	014
				NUMERO	SIMULACRO ANTENNA A SPIRALE ESAGONALE	01	014
				NUMERO	SIMULACRO ANTENNA BICONICA ASIMMETRICA	01	014
				NUMERO	SIMULACRO MODULO CHANNELISER	01	014
				NUMERO	SIMULACRO MODULO FE4 FAST PROCESSING	01	014
				NUMERO	SIMULACRO MODULO INPUT OUTPUT INTERFACE	01	014
				NUMERO	SIMULACRO MODULO INPUT SWITCH	01	014
				NUMERO	SIMULACRO MODULO MULTIPLEXER	01	014
				NUMERO	SIMULACRO MODULO MW CONVERTER	01	014
				NUMERO	SIMULACRO MODULO PRESELECTOR	01	014
				NUMERO	SIMULACRO MODULO DDM HB	01	014
				NUMERO	SIMULACRO MODULO TX/RX	01	014
				NUMERO	SIMULACRO ANTENNA VIVALDI LINEARE	01	014
				NUMERO	SIMULACRO ANTENNA VIVALDI SELEZIONABILE MODELLO A	01	014
				NUMERO	SIMULACRO ANTENNA VIVALDI SELEZIONABILE MODELLO B	01	014
				NUMERO	SIMULACRO MODULO BANCO FILTRI	01	014
				NUMERO	SIMULACRO MODULO FRONT END RF/VIDEO INTEGRATO	01	014
				NUMERO	SIMULACRO ANTENNA JASS (JAMMING ANTENNA SUB SYSTEM)	01	014
				NUMERO	SIMULACRO POD ALARE SINISTRO PER EF-2000	01	014
				NUMERO	SIMULACRO ANTENNA ARRAY PER EF-2000	01	014
				NUMERO	SIMULACRO PRESELECTOR PER EF-2000	01	014

ELETTRONICA S.P.A.

Valuta	Ammontare	EURO	Val. Fini Dog.	Unità Misura	Quantità	Materiale oggetto del contratto	Tipo	Cat. Rif.
ELETRONICA S.P.A.								
				1	NUMERO	SIMULACRO DOWN CONVERTER PER EF-2000	01	014
				1	NUMERO	SIMULACRO COOLER PER EF-2000	01	014
				1	NUMERO	SIMULACRO UNITA' FRONT END ANTENNE PER SISTEMA RWR/ESM ELT/750 (V)1	01	014
				1	NUMERO	SIMULACRO UNITA' INTERFACCIA ANTENNE PER SISTEMA RWR/ESM ELT/750 (V)1	01	014
				1	NUMERO	SIMULACRO UNITA' RICEVITORE PROCESSORE PER SISTEMA RWR/ESM ELT/750 (V)1	01	014
				1	NUMERO	SIMULACRO UNITA' T/J (TRANSMIT UNIT) PER SISTEMA DI AUTOPROTEZIONE ELETTRONICA ELT/558	01	014
				1	NUMERO	SIMULACRO UNITA' JSU (JAMMING SOURCE UNIT) PER SISTEMA DI AUTOPROTEZIONE ELETTRONICA ELT/558	01	014
				1	NUMERO	SIMULACRO ANTENNA FRONT END PER SISTEMA DI AUTOPROTEZIONE ELETTRONICA ELT/558	01	014
				1	NUMERO	SIMULACRO ANTENNA REAR PER SISTEMA DI AUTOPROTEZIONE ELETTRONICA ELT/558	01	014
				1	NUMERO	DIMOSTRATORE SISTEMA PER CONTROMISURE ELETTRONICHE BASATO SU UN ARRAY DI ANTENNE STAMPATE	01	014
				1	NUMERO	SIMULACRO SISTEMA DI AUTOPROTEZIONE ELETTRONICA ESCORT SUPPORT JAMMER ALQ-703	01	014
				1	NUMERO	SIMULACRO UNITA' ANTENNA OMNIDIREZIONALE PER SISTEMA ESM/ELINT ALR-733	01	014
				1	NUMERO	SIMULACRO ANTENNA DIRECTION FINDING PER SISTEMA ESM/ELINT ALR-733	01	014
				1	NUMERO	SIMULACRO ESM ANTENNA ARRAY PER SISTEMA ESM/ELINT ALR-733	01	014
				1	NUMERO	SIMULACRO UNITA' ANTENNA FINE-DIRECTION FINDING PER SISTEMA ESM/ELINT ALR-733	01	014
				1	NUMERO	SIMULACRO UNITA' ANTENNA E-MODE PER SISTEMA ESM/ELINT ALR-733	01	014
				1	NUMERO	SIMULACRO RX TX MODULE NANO BANDA H-J	01	014
				1	NUMERO	SIMULACRO RX TX MODULE GAN BANDA H-J	01	014
				1	NUMERO	SIMULACRO MPU MEASUREMENT PROCESSOR UNIT* SISTEMA RWR ELT/160	01	014
				1	NUMERO	SIMULACRO "DF ANTENNA" SISTEMA RWR ELT/160	01	014
				1	NUMERO	SIMULACRO "MIRROR TURRET" SISTEMA ELT/572 DIRCM	01	014
				1	NUMERO	SIMULACRO DELLA UNITA' "DRX UNIT" DEL SISTEMA ELT/243	01	014

Valuta	Ammontare	EURO	Val. Fini Dog.	Unita' Misura	Quantita'	Materiale oggetto del contratto	Tipo	Cat. Rif.
ELETTRONICA S.P.A.								
				I	NUMERO	SIMULACRO TX GAN BANDA E-F	01	014
				I	NUMERO	SIMULACRO RX TX COMMON LEG MODULE BANDA H-J	01	014
				I	NUMERO	SIMULACRO CONVERTITTORE BANDA ALTA (HB CONVERTER)	01	014
				I	NUMERO	SIMULACRO RICETRASMETTITTORE BANDA MEDIA (TXRX MB)	01	014
				I	NUMERO	SIMULACRO RICEVITTORE A RADIOFREQUENZA (RF FRONT END)	01	014
				I	NUMERO	SIMULACRO UNITA' ANTENNA A BANDA LARGA (WIDE OPEN ANTENNA UNIT)	01	014
				I	NUMERO	SIMULACRO RICETRASMETTITTORE BANDA ALTA (TXRX HB)	01	014
				I	NUMERO	SIMULACRO AMPLIFICATORE RECIPROCO (RAMP)	01	014
				I	NUMERO	SIMULACRO SELETTTORE A RADIOFREQUENZA DOPPIA BANDA (DBRF)	01	014
				I	NUMERO	SIMULACRO RICETRASMETTITTORE NANO RAMO COMUNE (TXRX NANO COM. LEG)	01	014
				I	NUMERO	SIMULACRO UNITA' ANTENNA DIGITALE	01	014
				I	NUMERO	SIMULACRO UNITA' RECEIVER PROCESSOR UNIT DEL SISTEMA ELT7741	01	014
				I	NUMERO	SIMULACRO UNITA' RECEIVER PROCESSOR UNIT DEL SISTEMA ELT7800	01	014
				I	NUMERO	SIMULACRO UNITA' IF DIGITAL RECEIVER DEL SISTEMA ELT7800	01	014
				I	NUMERO	SIMULACRO UNITA' RF DISTRIBUTOR DEL SISTEMA ELT7800	01	014
				I	NUMERO	SIMULACRO UNITA' RF ADDER DEL SISTEMA ELT7800	01	014
				I	NUMERO	SIMULACRO UNITA' SH ANTENNA MODULE DEL SISTEMA ELT7800	01	014
				I	NUMERO	SIMULACRO UNITA' D/F MODULE DEL SISTEMA ELT7800	01	014
				I	NUMERO	SIMULACRO UNITA' MMI PROCESSOR DEL SISTEMA ELT7800	01	014
				I	NUMERO	SIMULACRO UNITA' COCKPIT DISPLAY DEL SISTEMA ELT7800	01	014
				I	NUMERO	SIMULACRO ELEMENTO DI ANTENNA IN TECNOLOGIA "VIVALDI" (BANDA DA H A J)	01	014
				I	NUMERO	SIMULACRO ARRAY A DOPPIA POLARIZZAZIONE DI ELEMENTI DI ANTENNE IN TECNOLOGIA "VIVALDI" (BANDA: DA E A G)	01	014
				I	NUMERO	SIMULACRO ARRAY A DOPPIA POLARIZZAZIONE DI ELEMENTI DI ANTENNE IN TECNOLOGIA "VIVALDI" (BANDA: DA H A J)	01	014

Valuta	Ammoniare	EURO	Val. Fini Dog.	Unita' Misura	Quantita'	Materiale oggetto del contratto	Tipo	Cat. Rif.
ELETTRONICA S. P. A.								
				1	NUMERO	SIMULACRO ELEMENTO DI ANTENNA IN TECNOLOGIA "VIVALDI" CON ACCOPPIATORE (BANDA DA H A J)	01	014
				1	NUMERO	SIMULACRO ELEMENTO DI ANTENNA IN TECNOLOGIA "VIVALDI" (BANDA DA H A J)	01	014
				1	NUMERO	SIMULACRO PRESELETTOR MONOPULSE PE	01	014
				1	NUMERO	SIMULACRO IF FRONT END	01	014
				1	NUMERO	SIMULACRO BANCO FILTRI (FILTER BANK)	01	014
				1	NUMERO	SIMULACRO RICEVITORE VIDEO BANDA BASSA (LB VIDEO FRONT END)	01	014
				1	NUMERO	SIMULACRO FILTRO A YIG (YIG FILTER)	01	014
				1	NUMERO	SIMULACRO RICEVITORE BANDA ALTA (HB OMNILESS)	01	014
				1	NUMERO	SIMULACRO RICEVITORE BANDA BASSA (LB OMNILESS)	01	014
				1	NUMERO	SIMULACRO INTERFACCIA SUPER ETERODINA (SH INTERFACE)	01	014
				1	NUMERO	SIMULACRO FILTRO A YIG (YIG FILTER)	01	014
				1	NUMERO	SIMULACRO RICEVITORE VIDEO BANDA ALTA (HB VIDEO FRONT END)	01	014
				1	NUMERO	SIMULACRO RICEVITORE DIGITALE VELOCE (FAST PROCESSING DRFM)	01	014
				1	NUMERO	SIMULACRO CANALIZZATORE (CHANNELIZER)	01	014
				1	NUMERO	SIMULACRO COMMUTATORE IN INGRESSO (INPUT SWITCH)	01	014
				1	NUMERO	SIMULACRO CONVERTITTORE (MW CONVERTER)	01	014
				1	NUMERO	SIMULACRO PRESELETTORE (PRESELECTOR)	01	014
				1	NUMERO	SIMULACRO MODULO UNITA' MULTIFUNZIONE PER SISTEMA ESM/ECM VIRGILIUS	01	014
				1	NUMERO	SIMULACRO SISTEMA ESM LOCALIZZATORE PASSIVO DI EMISSIONI = PET	01	014
				1	NUMERO	SIMULACRO MODULO UNITA' RICEVITORE PER SISTEMA ESM PET	01	014
				1	NUMERO	SIMULACRO MODULO UNITA' ANTENNA PER SISTEMA ESM PET	01	014
				1	NUMERO	SIMULACRO MODULO UNITA' RICEVITORE DIGITALE PER SISTEMA ESM PET	01	014
				1	NUMERO	SIMULACRO SISTEMA LASER PER CONTROMISURE ELT/72 = DIRCM	01	014

Valuta	Ammontare	EURO	Val. Fint Dog.	Unita' Misura	Quantita'	Materiale oggetto del contratto	Tipo	Cat. Rif.
ELETTRONICA S. P. A.								
				1	NUMERO	SIMULACRO MODULO UNITA' GENERATORE LASER PER SISTEMA DIRCM	01	014
				1	NUMERO	SIMULACRO MODULO UNITA' ELETTRONICA PER SISTEMA DIRCM	01	014
				1	NUMERO	SIMULACRO MODULO UNITA' TORRETTA ELETTRO/OTTICA PER SISTEMA DIRCM	01	014
				1	NUMERO	SIMULACRO ANTENNA SPIRALE PIANA (BANDA: DA E A K)	01	014
				1	NUMERO	SIMULACRO ANTENNA SINUOSA A DOPPIA POLARIZZAZIONE (BANDA: DA E A J)	01	014
				1	NUMERO	SIMULACRO ARRAY A DOPPIA POLARIZZAZIONE DI ELEMENTI DI ANTENNE IN TECNOLOGIA "VIVALDI" (BANDA: DA E A G)	01	014
				1	NUMERO	SIMULACRO ANTENNA SPIRALE PIANA (BANDA: DA C A J)	01	014
				1	NUMERO	SIMULACRO ANTENNA LOG-PERIODICA STAMPATA (BANDA DA C A J)	01	014
				1	NUMERO	SIMULACRO ANTENNA LOG-PERIODICA PIRAMIDALE (BANDA: DA C A J)	01	014
				1	NUMERO	SIMULACRO ELEMENTO DI ANTENNA IN TECNOLOGIA "VIVALDI" (BANDA: DA E A G)	01	014
				1	NUMERO	SIMULACRO CONSOLE SUPER MAC 100	01	014
				1	NUMERO	SIMULACRO TOOL INTERFACCIA E VISUALIZZAZIONE	01	014
				1	NUMERO	SIMULACRO SH ANTENNA UNIT PER SISTEMA SEAL	01	014
				1	NUMERO	SIMULACRO WO ANTENNA UNIT PER SISTEMA SEAL	01	014
				1	NUMERO	SIMULACRO RF DISTRIBUTOR UNIT PER SISTEMA SEAL	01	014
				1	NUMERO	SIMULACRO PROCESSING CABINET PER SISTEMA SEAL	01	014
				1	NUMERO	SIMULACRO REMOTE CONTROL PANEL PER SISTEMA SEAL	01	014
				1	NUMERO	SIMULACRO VELIVOLO C271	01	014
				1	NUMERO	SIMULACRO SISTEMA ECM INGANNATORE DIGITALE IN BANDA BASSA = LBDJ	01	014
				1	NUMERO	SIMULACRO MODULO UNITA' GENERATORE DI DISTURBI IN BANDA BASSA (LBIJ) PER SISTEMA ECM LBDJ	01	014
				1	NUMERO	SIMULACRO MODULO UNITA' ANTENNA ARRAY IN BANDA BASSA (LBAAU) PER SISTEMA ECM LBDJ	01	014
				1	NUMERO	SIMULACRO MODULO UNITA' RICETRASMITTENTE ALLO STATO SOLIDO IN BANDA BASSA (LBSSTRU) PER SISTEMA ECM LBDJ	01	014

Valuta	Ammontare	EURO	Val. Fini Dog.	Unita' Misura	Quantita'	Materiale oggetto del contratto	Tipo	Cat. Rif.
ELETTRONICA S.P.A.								
				1	NUMERO	SIMULACRO MODULO UNITA' ANTENNA GONIOMETRICA PER SISTEMA ESM/ECM VIRGILIUS	01	014
				1	NUMERO	SIMULACRO MODULO ANTENNA ARRAY DI FASE ATTIVO ALLO STATO SOLIDO IN BANDA ALTA PER SISTEMA ESM/ECM VIRGILIUS	01	014
				1	NUMERO	SIMULACRO MODULO UNITA' RICETRASMETTENTE ALLO STATO SOLIDO IN BANDA ALTA PER SISTEMA ESM/ECM VIRGILIUS	01	014
				1	NUMERO	SIMULACRO MODULO UNITA' ANTENNA ARRAY IN BANDA ALTA PER SISTEMA ESM/ECM VIRGILIUS	01	014
				1	NUMERO	SIMULACRO MODULO ANTENNA ARRAY DI FASE ATTIVO ALLO STATO SOLIDO IN BANDA BASSA PER SISTEMA ESM/ECM VIRGILIUS	01	014
				1	NUMERO	SIMULACRO MODULO UNITA' RICETRASMETTENTE ALLO STATO SOLIDO IN BANDA BASSA PER SISTEMA ESM/ECM VIRGILIUS	01	014
				1	NUMERO	SIMULACRO MODULO UNITA' ANTENNA ARRAY IN BANDA BASSA PER SISTEMA ESM/ECM VIRGILIUS	01	014
EUR	1.000.000,00		1.000.000,00	100	NUMERO	COMPONENTI ANTENNE RSU PER SISTEMA ELT 156X(V)4	01	011
				32	NUMERO	ANTENNE RSU PER SISTEMA ELT 156X(V)4	01	011
				100	NUMERO	COMPONENTI PROCESSORE PER SISTEMA ELT 156X(V)4	01	011
EUR	6.000.000,00		6.000.000,00	50	NUMERO	MODULO ELT/568(V) - RICETRASMETTITORE (HB SSTRU)	01	011
				500	NUMERO	MODULO ELT/568(V) - RICETRASMETTITORE (HB SSTRU) (PARTI COSTITUENTI IL MODULO)	01	011
EUR	5.000.000,00		5.000.000,00	5	NUMERO	BANCO DI TEST SCARLET PER MISSILI RICERCA IR	01	080
				200	NUMERO	BANCO DI TEST SCARLET PER MISSILI RICERCA IR - COMPONENTI	01	080

Valuta	Ammontare	EURO	Val. Fini Dog.	Unita' Misura	Quantita'	Materiale oggetto del contratto	Tipo	Cat. Rif.
EUR	2.802.000,00		2.802.000,00	10	NUMERO	MODULO ELT/568(V) - GRUPPO ANTENNE (HB AAU)	01	011
				50	NUMERO	DOCUMENTAZIONE SU CARTA PER MODULO ELT/568(V) - GRUPPO ANTENNE (HB AAU)	02	011
				50	NUMERO	DOCUMENTAZIONE SU CD PER MODULO ELT/568(V) - GRUPPO ANTENNE (HB AAU)	02	011
				10	NUMERO	MODULO ELT/568(V) - RICETRASMETTITORE (HB SSTRU)	01	011
				50	NUMERO	DOCUMENTAZIONE SU CARTA PER MODULO ELT/568(V) - RICETRASMETTITORE (HB SSTRU)	02	011
				50	NUMERO	DOCUMENTAZIONE SU CD PER MODULO ELT/568(V) - RICETRASMETTITORE (HB SSTRU)	02	011
EUR	97.200,00		97.200,00	140	NUMERO	SIMULACRI DI APPARATI PER SISTEMI DI AUTODIFESA ELETTRONICA PER AEREI / ELICOTTERI VED. ALL. "A"	01	014
EUR	97.200,00		97.200,00	140	NUMERO	SIMULACRI DI APPARATI PER SISTEMI DI AUTODIFESA ELETTRONICA PER AEREI / ELICOTTERI VED. ALL. "A"	01	014
EUR	100.100,00		100.100,00	140	NUMERO	SIMULACRI VARI PER SISTEMA AUTODIFESA ELETTRONICA PER AEREI / ELICOTTERI E RELATIVA TECNOLOGIA VED. ALL. "A"	01	014
USD	280.000,00	195.140,99	195.140,99	5	NUMERO	UNITA' GENERATORE DI AMBIENTE E.M. PER SISTEMA SIMULATORE DI AMBIENTE ELETTROMAGNETICO = EMES(V)	01	011
USD	300.000,00	209.079,63	209.079,63	20	NUMERO	UNITA' GENERATORE DI AMBIENTE E.M. PER SISTEMA SIMULATORE DI AMBIENTE ELETTROMAGNETICO = EMES(V)	01	011
				50	NUMERO	UNITA' GENERATORE DI AMBIENTE E.M. PER SISTEMA SIMULATORE DI AMBIENTE ELETTROMAGNETICO = EMES(V)	02	011
				50	NUMERO	UNITA' GENERATORE DI AMBIENTE E.M. PER SISTEMA SIMULATORE DI AMBIENTE ELETTROMAGNETICO = EMES(V)	02	011

ELETTRONICA S. P. A.

Valuta	Ammontare	EURO	Val. Fini Dog.	Unità' Misura	Quantità'	Materiale oggetto del contratto	Tipo	Cat. Rif.
EUR	6.568.000,00		6.568.000,00	300	NUMERO	SISTEMA ELT/572(V)1 - ATTREZZATURE	01	080
				312	NUMERO	SISTEMA ELT/572(V)1	01	011
				40	NUMERO	SISTEMA ELT/572(V)1	02	011
				40	NUMERO	SISTEMA ELT/572(V)1	02	011
				40	NUMERO	SISTEMA ELT/572(V)1	02	011
				250	NUMERO	SISTEMA ELT/572(V)1	04	011
				250	NUMERO	SISTEMA ELT/572(V)1	04	011
				250	NUMERO	SISTEMA ELT/572(V)1	04	011
				10	NUMERO	SISTEMA SUPPORTO OPERATIVO PRE E POST-MISSIONE (EWAC) - STAZIONE DI LAVORO	01	011
				50	NUMERO	SISTEMA SUPPORTO OPERATIVO PRE E POST-MISSIONE (EWAC) - STAZIONE DI LAVORO	04	011
				40	NUMERO	SISTEMA SUPPORTO OPERATIVO PRE E POST-MISSIONE (EWAC) - STAZIONE DI LAVORO	02	011
				20	NUMERO	SISTEMA SUPPORTO OPERATIVO PRE E POST-MISSIONE (EWAC) - STAZIONE DI LAVORO - SOFTWARE	01	021
				40	NUMERO	SISTEMA SUPPORTO OPERATIVO PRE E POST-MISSIONE (EWAC) - STAZIONE DI LAVORO - SOFTWARE	02	021

Valuta	Ammontare	EURO	Val. Fini Dog.	Unità Misura	Quantità	Materiale oggetto del contratto	Tipi	Cat. Rif.
EUR	8.332.000,00		8.332.000,00	10		SISTEMA SUPPORTO OPERATIVO PRE E POST-MISSIONE (EWAC) - STAZIONE DI LAVORO	02	011
				10	NUMERO	SISTEMA ELT/572(V)1	01	011
				10	NUMERO	SISTEMA ELT/572(V)1	02	011
				10	NUMERO	SISTEMA ELT/572(V)1	02	011
				100	NUMERO	SISTEMA ELT 5672/M1 COMPONENTI	01	011
				100	NUMERO	SISTEMA ELT 5672/M1 COMPONENTI	01	011
				100	NUMERO	SISTEMA ELT/572(V)1	02	011
				0		SISTEMA ELT/572(V)1 - ATTREZZATURE	01	080
				10		SISTEMA ELT/572(V)1	02	011
				10		SISTEMA ELT/572(V)1	02	011
				10		SISTEMA ELT/572(V)1	02	011
				10		SISTEMA ELT/572(V)1	02	011
				10		SISTEMA ELT/572(V)1	02	011
				100		SISTEMA ELT/572(V)1	04	011
				100		SISTEMA ELT/572(V)1	04	011
				100		SISTEMA ELT/572(V)1	04	011
				10		SISTEMA SUPPORTO OPERATIVO PRE E POST-MISSIONE (EWAC) - STAZIONE DI LAVORO	01	011
				10		SISTEMA SUPPORTO OPERATIVO PRE E POST-MISSIONE (EWAC) - STAZIONE DI LAVORO	01	011
				10		SISTEMA SUPPORTO OPERATIVO PRE E POST-MISSIONE (EWAC) - STAZIONE DI LAVORO	02	011
				10		SISTEMA SUPPORTO OPERATIVO PRE E POST-MISSIONE (EWAC) - STAZIONE DI LAVORO	02	011
				10		SISTEMA SUPPORTO OPERATIVO PRE E POST-MISSIONE (EWAC) - STAZIONE DI LAVORO	02	011

ELETTRONICA S.p.A.

Valuta	Ammontare	EURO	Val. Fini Dog.	Unita' Misura	Quantita'	Materiale oggetto del contratto	Tipo	Cat. Rif.
				10		SISTEMA SUPPORTO OPERATIVO PRE E POST-MISSIONE (EWAC) - STAZIONE DI LAVORO	04	011
				10		SISTEMA SUPPORTO OPERATIVO PRE E POST-MISSIONE (EWAC) - STAZIONE DI LAVORO - SOFTWARE	01	021
				10		SISTEMA SUPPORTO OPERATIVO PRE E POST-MISSIONE (EWAC) - STAZIONE DI LAVORO - SOFTWARE	01	021
				1	NUMERO	STIMOLATORE ELETTROOTTICO A LED-MALLINA-180	01	011
				1	NUMERO	STIMOLATORE ELETTROOTTICO A LED-MALLINA-180	01	011
EUR	1.000.000,00			5	NUMERO	ANALQ. 144 (V) TRASMITTER	01	011
EUR	1.500.000,00		1.500.000,00					
USD	100.000,00	81.376,90	81.376,90	20	NUMERO	STAZIONE LASER MLS PER BANCO DI TEST IBOSEC	01	080
			1.209.079,63					

FABBRICA D'ARMI P. BERETTA S.P.A.

XVII LEGISLATURA — DISEGNI DI LEGGE E RELAZIONI — DOCUMENTI

Valuta	Ammontare	EURO	Val. Fini Dog.	Unita Misura	Quantita'	Materiale oggetto del contratto	Tipo	Cat. Rif.
EUR	100.300,00		100.300,00	6	NUMERO	FUCILE D'ASSALTO CAL. 5,56 NATO MOD. ARX-160	01	001
				6	NUMERO	DISPOSITIVO DI SOPPRESSIONE DEL RUMORE DI SPARO CAL. 5,56	01	001
				2	NUMERO	FUCILE AUTOMATICO D'ASSALTO MOD. ARX 160 CAL. 7,62X39 MM	01	001
				1	NUMERO	FUCILE AUTOMATICO D'ASSALTO MOD. ARX 160 CAL. 7,62X31 MM	01	001
				2	NUMERO	DISPOSITIVO DI SOPPRESSIONE DEL RUMORE DI SPARO CAL. 7,62	01	001
				3	NUMERO	LANCIAGRANATE SINGOLO CAL.40	01	004
				1	NUMERO	FUCILE A RIPETIZ. MANUALE CAL.8,6X70 MM NATO SILENZ. CON CALCIO PIEGHEVOLE E DISPOS. MIRA AD INTENS. LT MOD. TRG42	01	001
				1	NUMERO	FUCILE A RIPETIZ. MANUALE CAL.7,62X31 MM NATO SILENZ. CON CALCIO PIEGHEVOLE E DISPOS.MIRA AD INTENS. LT MOD TRG 22	01	001
				1	NUMERO	FUCILE A RIPETIZIONE MANUALE CAL. 7,62X31MM. NATO MOD. TRG M10 CON SILENZ. CALCIO PIEGHEV. DISPOS. DI MIRA A INTENS. LT	01	001
				1	NUMERO	FUCILE A RIPETIZIONE MANUALE CAL. 7,85X66MM. NATO MOD. TRG M10 CON SILENZ. CALCIO PIEGHEV. DISPOS. DI MIRA A INTENS. LT	01	001
				1	NUMERO	FUCILE A RIPETIZIONE MANUALE CAL. 8,6X70MM. NATO MOD. TRG M10 CON SILENZ. CALCIO PIEGHEV. DISPOS. DI MIRA A INTENS. LT	01	001
				1	NUMERO	FUCILE AUTOMATICO CAL.5,56 MOD.SCF7090	01	001
				3	NUMERO	PISTOLA SEMIAUTOMATICA CAL. 9X19 MM. SILENZIATA MOD. 92 FS	01	001
				3	NUMERO	PISTOLA SEMIAUTOMATICA CAL. 9X19 MM. SILENZIATA MOD. PX4 STROM	01	001
				10	NUMERO	SISTEMA D'ARMA SEMIAUTOMATICA A BASSA LETALITA' CAL. 12 MOD. LTLX-700	04	001
				10	NUMERO	FUCILE A RIPETIZ. MANUALE CAL.8,6X70 MM NATO SILENZ. CON CALCIO PIEGHEVOLE E DISPOS. MIRA AD INTENS. LT MOD. TRG42	04	001
				10	NUMERO	FUCILE A RIPETIZ. MANUALE CAL.7,62X31 MM NATO SILENZ. CON CALCIO PIEGHEVOLE E DISPOS.MIRA AD INTENS. LT MOD TRG 22	04	001
				10	NUMERO	FUCILE A RIPETIZIONE MANUALE CAL. 7,62X31MM. NATO MOD. TRG M10 CON SILENZ. CALCIO PIEGHEV. DISPOS. DI MIRA A INTENS. LT	04	001
				10	NUMERO	FUCILE A RIPETIZIONE MANUALE CAL. 7,85X66MM. NATO MOD. TRG M10 CON SILENZ. CALCIO PIEGHEV. DISPOS. DI MIRA A INTENS. LT	04	001
				10	NUMERO	FUCILE A RIPETIZIONE MANUALE CAL. 8,6X70MM. NATO MOD. TRG M10 CON SILENZ. CALCIO PIEGHEV. DISPOS. DI MIRA A INTENS. LT	04	001
				10	NUMERO	FUCILE AUTOMATICO CAL.5,56 MOD.SCF7090	04	001
				10	NUMERO	PISTOLA SEMIAUTOMATICA CAL. 9X19 MM. SILENZIATA MOD. 92 FS	04	001

FABBRICA D'ARMI P. BERETTA S.P.A.

XVII LEGISLATURA - DISEGNI DI LEGGE E RELAZIONI - DOCUMENTI

Valuta	Ammortare	EURO	Val. Fini Dog.	Unita Misura	Quantita'	Materiale oggetto del contratto	Tipo	Cat. Rif.
				10	NUMERO	PISTOLA SEMIAUTOMATICA CAL. 9X19 MM. SILENZIATA MOD. PX4 STROM	04	001
				20	NUMERO	PISTOLA MITRAGLIATRICE MOD. MX4 CAL. 9X19	04	001
				2	NUMERO	PISTOLA MITRAGLIATRICE MOD. MX4 CAL. 9X19	01	001
				8	NUMERO	DISPOSITIVO DI SOPPRESSIONE DEL RUMORE DI SPARO CAL. 9X19	01	001
				1	NUMERO	DISPOSITIVO DI PUNTAMENTO OTTICO MOD. EOTECH 552	01	015
				1	NUMERO	DISPOSITIVO DI PUNTAMENTO OTTICO MOD. EOTECH 555	01	015
				1	NUMERO	CONGEGNO DI MIRA PER ARMI DI CALIBRO SUPERIORE A 12,7 MOD. ICWS GALILEO	01	002
				1	NUMERO	DISPOSITIVO DI SOPPRESSIONE DEL RUMORE DI SPARO CAL. 5,7	01	001
				1	NUMERO	DISPOSITIVO DI SOPPRESSIONE DEL RUMORE DI SPARO CAL. 8,6	01	001
				1	NUMERO	DISPOSITIVO DI INTENSIFICATORE LUMINOSO MOD. MUM 2	01	015
				1	NUMERO	DISPOSITIVO DI PUNTAMENTO LASER MOD. IRLAD/LAD NIVISYS	01	015
				1	NUMERO	DISPOSITIVO DI PUNTAMENTO LASER MOD. DBAL LASER DEVICES	01	015
				1	NUMERO	OTTICA DI PUNTAMENTO CON PUNTO ROSSO AIMPOINT MOD. "COMPM2"	01	015
				1	NUMERO	OTTICA DI PUNTAMENTO MOD. SPECTER ELCAN 1X4 CON ATTACCO ARMS	01	015
				1	NUMERO	BINOCOLO STEINER MOD.COMMANDER MILITARY COMPLETO DI FILTRO ANTILASER	01	015
				50	NUMERO	FUCILE D'ASSALTO CAL. 5,56 NATO MOD. ARX-160	04	001
				50	NUMERO	FUCILE AUTOMATICO D'ASSALTO MOD. ARX 160 CAL. 7,62X39 MM	04	001
				10	NUMERO	FUCILE AUTOMATICO D'ASSALTO MOD. ARX 160 CAL. 7,62X51 MM	04	001
				50	NUMERO	LANCIAGRANATE SINGOLO CAL.40	04	004
				1	NUMERO	SISTEMA D'ARMA SEMIAUTOMATICA A BASSA LETALITA' CAL. 12 MOD. LTLX-700	01	001

FABBRICA D'ARMI P. BERETTA S.P.A.

Valuta	Ammontare	EURO	Val. Fini Dog.	Unita' Misura	Quantita'	Materiale oggetto del contratto	Tipo	Cat. Rif.
EUR	28.800,00		28.800,00	3	NUMERO	FUCILE D'ASSALTO CAL. 5,56 NATO MOD. ARX-160	01	001
				1	NUMERO	DISPOSITIVO DI SOPPRESSIONE DEL RUMORE DI SPARO CAL. 5,56	01	001
				1	NUMERO	FUCILE AUTOMATICO D'ASSALTO MOD. ARX 160 CAL. 7,62X39 MM	01	001
				1	NUMERO	DISPOSITIVO DI SOPPRESSIONE DEL RUMORE DI SPARO CAL. 7,62	01	001
				2	NUMERO	LANCIA GRANATE SINGOLO CAL.40	01	004
				1	NUMERO	FUCILE A RIPETIZ. MANUALE CAL.8,6X70 MM NATO SILENZ. CON CALCIO PIEGHEVOLE E DISPOS. MIRA AD INTENS. LT MOD. TRG42	01	001
				1	NUMERO	FUCILE A RIPETIZ. MANUALE CAL.7,62X51 MM NATO SILENZ. CON CALCIO PIEGHEVOLE E DISPOS. MIRA AD INTENS. LT MOD TRG 22	01	001
				1	NUMERO	PISTOLA SEMIAUTOMATICA CAL. 9X19 MM. SILENZIATA MOD. PX4 STROM	01	001
				1	NUMERO	PISTOLA MITRAGLIATRICE MOD. MX4 CAL. 9X19	01	001
				1	NUMERO	DISPOSITIVO DI SOPPRESSIONE DEL RUMORE DI SPARO CAL. 9X19	01	001
				8	NUMERO	FUCILE D'ASSALTO CAL. 5,56 NATO MOD. ARX-160 - RICAMBI	04	001
				10	NUMERO	FUCILE AUTOMATICO D'ASSALTO MOD. ARX 160 CAL. 7,62X39 MM - RICAMBI	04	001

FABBRICA D'ARMI P. BENETTA S.P.A.

XVII LEGISLATURA - DISEGNI DI LEGGE E RELAZIONI - DOCUMENTI

Valuta	Ammontare	EURO	Val. Fini Dog.	Unita' Misura	Quantita'	Materiale oggetto del contratto	Tipo	Cat. Rif.
EUR	87.885,00		87.885,00	1	NUMERO	DISPOSITIVO DI INTENSIFICATORE LUMINOSO MOD. IWNS-12 ANIPAS-24A	01	015
				3	NUMERO	FUCILE D'ASSALTO CAL. 5,56 NATO MOD. ARX-160	01	001
				1	NUMERO	FUCILE AUTOMATICO D'ASSALTO MOD. ARX 160 CAL. 7,62X39 MM	01	001
				1	NUMERO	FUCILE AUTOMATICO D'ASSALTO MOD. ARX 160 CAL. 7,62X51 MM	01	001
				2	NUMERO	LANCIGRANATE SINGOLO CAL.40	01	004
				2	NUMERO	FUCILE A RIPETIZ. MANUALE CAL.8,6X70 MM NATO SILENZ. CON CALCIO PIEGHEVOLE E DISPOS. MIRA AD INTENS. LT MOD. TRG42	01	001
				2	NUMERO	FUCILE A RIPETIZ. MANUALE CAL.7,62X51 MM NATO SILENZ. CON CALCIO PIEGHEVOLE E DISPOS. MIRA AD INTENS. LT MOD TRG 22	01	001
				1	NUMERO	FUCILE AUTOMATICO CAL.5,56 MOD.SCP7090	01	001
				2	NUMERO	PISTOLA MITRAGLIATRICE MOD. M74 CAL. 9X19	01	001
				1	NUMERO	OTTICA DI PUNTAMENTO CON PUNTO ROSSO AIMPOINT MOD. "COMPMP2"	01	015
				3	NUMERO	DISPOSITIVO DI SOPPRESSIONE DEL RUMORE DI SPARO CAL. 5,56	01	001
				20	NUMERO	FUCILE D'ASSALTO CAL. 5,56 NATO MOD. ARX-160	04	001
				2	NUMERO	DISPOSITIVO DI SOPPRESSIONE DEL RUMORE DI SPARO CAL. 7,62	01	001
				5	NUMERO	FUCILE AUTOMATICO D'ASSALTO MOD. ARX 160 CAL. 7,62X39 MM	04	001
				1	NUMERO	CONGEGNI DI MIRA PER ARMI DI CALIBRO SUPERIORE A 12,7 MOD. ICWS GALILEO	01	002
				1	NUMERO	DISPOSITIVO DI SOPPRESSIONE DEL RUMORE DI SPARO CAL. 9X19	01	001
				1	NUMERO	DISPOSITIVO DI SOPPRESSIONE DEL RUMORE DI SPARO CAL. 5,7	01	001
				1	NUMERO	DISPOSITIVO DI SOPPRESSIONE DEL RUMORE DI SPARO CAL. 12,7	01	001
				1	NUMERO	DISPOSITIVO DI SOPPRESSIONE DEL RUMORE DI SPARO CAL. 22	01	001
				1	NUMERO	DISPOSITIVO DI SOPPRESSIONE DEL RUMORE DI SPARO CAL. 45	01	001
				1	NUMERO	DISPOSITIVO DI SOPPRESSIONE DEL RUMORE DI SPARO CAL. 8,6	01	001
				1	NUMERO	DISPOSITIVO DI INTENSIFICATORE TERMICO MOD. SPECTER CT40	01	015
				1	NUMERO	DISPOSITIVO DI PUNTAMENTO OTTICO MOD. EOTECH 512	01	015

FABBRICA D'ARMI P. BERRETTA S.P.A.

Valuta	Ammontare	EURO	Val. Fini Dog.	Unita' Misura	Quantita'	Materiale oggetto del contratto	Tipo	Cat. Rif.
FABBRICA D'ARMI P. BERETTA S.P.A.								
				1	NUMERO	DISPOSITIVO DI PUNTAMENTO OTTICO MOD. EOTECH 516	01	015
				1	NUMERO	DISPOSITIVO DI PUNTAMENTO OTTICO MOD. EOTECH 517	01	015
				1	NUMERO	DISPOSITIVO DI PUNTAMENTO OTTICO MOD. EOTECH 552	01	015
				1	NUMERO	DISPOSITIVO DI PUNTAMENTO OTTICO MOD. EOTECH 555	01	015
				1	NUMERO	DISPOSITIVO DI PUNTAMENTO OTTICO MOD. EOTECH 556	01	015
				1	NUMERO	DISPOSITIVO DI PUNTAMENTO OTTICO MOD. EOTECH 557	01	015
				1	NUMERO	DISPOSITIVO DI PUNTAMENTO OTTICO MOD. EOTECH XPS2	01	015
				1	NUMERO	DISPOSITIVO DI PUNTAMENTO OTTICO MOD. EOTECH XPS3	01	015
				1	NUMERO	DISPOSITIVO DI INTENSIFICATORE LUMINOSO MOD. MUM 2	01	015
				1	NUMERO	PISTOLA SEMIAUTOMATICA CAL. 9X19 MM. SILENZIATA MOD. 92 FS	01	001
				1	NUMERO	PISTOLA SEMIAUTOMATICA CAL. 9X19 MM. SILENZIATA MOD. PX4 STROM	01	001
				1	NUMERO	PISTOLA SEMIAUTOMATICA CAL. 9X19 MM. SILENZIATA MOD. PX4 STROM	04	001
				1	NUMERO	DISPOSITIVO DI PUNTAMENTO LASER MOD. IRLAD/ILAD NIVISYS	01	015
				1	NUMERO	DISPOSITIVO DI PUNTAMENTO LASER MOD. DBAL LASER DEVICES	01	015
USD	25.866,00	21.048,95	21.048,95	15	NUMERO	FUCILE D'ASSALTO CAL. 5,56 NATO MOD. ARX-160	01	001
				373	NUMERO	FUCILE D'ASSALTO CAL. 5,56 NATO MOD. ARX-160	04	001
EUR	2.000,00		2.000,00	1	NUMERO	SISTEMA D'ARMA SEMIAUTOMATICA A BASSA LETALITA' CAL. 12 MOD. LTLX-700	01	001
				1	NUMERO	SISTEMA D'ARMA SEMIAUTOMATICA A BASSA LETALITA' CAL. 12 MOD. LTLX-700	04	001

XVII LEGISLATURA — DISEGNI DI LEGGE E RELAZIONI — DOCUMENTI

Valuta	Ammontare	EURO	Val. Fini Dog.	Unita' Misura	Quantita'	Materiale oggetto del contratto	Tipo	Cat. Rif.
EUR	100.000,00		100.000,00	4.000	NUMERO	MUNIZIONI CAL. 7,62X39 MM.	01	003
				2	NUMERO	OTTICA DI PUNTAMENTO MOD. SPECTER ELCAN 1X4 CON ATTACCO ARMS	01	015
				2	NUMERO	OTTICA DI PUNTAMENTO CON PUNTO ROSSO AIMPONT MOD. "COMP2"	01	015
				10.000	NUMERO	MUNIZIONE CAL. 5,56X45 NATO	01	003
				100	NUMERO	GRANATE 40MM	01	004
				6.000	NUMERO	MUNIZIONE CAL. 9X19 NATO	01	003
				1.000	NUMERO	MUNIZIONE CAL. 7,62X51 NATO	01	003
				1.000	NUMERO	MUNIZIONI CAL. 8,6X70	01	003
				12	NUMERO	FUCILE D'ASSALTO CAL. 5,56 NATO MOD. ARX-160	01	001
				100	NUMERO	FUCILE D'ASSALTO CAL. 5,56 NATO MOD. ARX-160	04	001
				12	NUMERO	DISPOSITIVO DI SOPPRESSIONE DEL RUMORE DI SPARO CAL. 5,56	01	001
				10	NUMERO	FUCILE AUTOMATICO D'ASSALTO MOD. ARX 160 CAL. 7,62X39 MM	01	001
				100	NUMERO	FUCILE AUTOMATICO D'ASSALTO MOD. ARX 160 CAL. 7,62X39 MM	04	001
				10	NUMERO	DISPOSITIVO DI SOPPRESSIONE DEL RUMORE DI SPARO CAL. 7,62	01	001
				5	NUMERO	LANCIAGRANATE SINGOLO CAL.40	01	004
				50	NUMERO	LANCIAGRANATE SINGOLO CAL.40	04	004
				4	NUMERO	FUCILE A RIPETIZIONE MANUALE CAL. 7,62X81MM. NATO MOD. TRG M10 CON SILENZ. CALCIO PIEGHEV. DISPOS. DI MIRA A INTENS. LT	01	001
				100	NUMERO	FUCILE A RIPETIZIONE MANUALE CAL. 7,62X51MM. NATO MOD. TRG M10 CON SILENZ. CALCIO PIEGHEV. DISPOS. DI MIRA A INTENS. LT	04	001
				4	NUMERO	FUCILE A RIPETIZIONE MANUALE CAL. 8,7X70MM. NATO MOD. TRG M10 CON SILENZ. CALCIO PIEGHEV. DISPOS. DI MIRA A INTENS. LT	01	001
				100	NUMERO	FUCILE A RIPETIZIONE MANUALE CAL. 8,7X70MM. NATO MOD. TRG M10 CON SILENZ. CALCIO PIEGHEV. DISPOS. DI MIRA A INTENS. LT	04	001
				20	NUMERO	PISTOLA SEMIAUTOMATICA CAL. 9X19 MM. SILENZIATA MOD. 92 FS	01	001
				10	NUMERO	PISTOLA SEMIAUTOMATICA CAL. 9X19 MM. SILENZIATA MOD. 92 FS	04	001
				45	NUMERO	DISPOSITIVO DI SOPPRESSIONE DEL RUMORE DI SPARO CAL. 9X19	01	001

FABBRICA D'ARMI P. BERETTA S.p.A.

Valuta	Ammontare	EURO	Val. Fini Dog.	Unita' Misura	Quantita'	Materiale oggetto del contratto	Tipo	Cat. Rif.
FABBRICA D'ARMI P. BERETTA S.P.A.								
				25	NUMERO	PISTOLA SEMIAUTOMATICA CAL. 9X19 MM. SILENZIATA MOD. PX4 STROM	01	001
				25	NUMERO	PISTOLA SEMIAUTOMATICA CAL. 9X19 MM. SILENZIATA MOD. PX4 STROM	01	001
				100	NUMERO	PISTOLA SEMIAUTOMATICA CAL. 9X19 MM. SILENZIATA MOD. PX4 STROM	04	001
				5	NUMERO	PISTOLA MITRAGLIATRICE MOD. MX4 CAL. 9X19	01	001
				50	NUMERO	PISTOLA MITRAGLIATRICE MOD. MX4 CAL. 9X19	04	001

Valuta	Anno	Ammontare	EURO	Val. Fini Dog.	Unita' Misura	Quantita'	Materiale oggetto del contratto	Tipo	Cat. Rif.
EUR	88.285,00			88.285,00					
					3	NUMERO	FUCILI D'ASSALTO MOD. ARX160 CAL. 5,56X45 MM NATO	01	001
					17	NUMERO	PARTI DI RICAMBIO PER FUCILI D'ASSALTO MOD. ARX160 CAL. 5,56X45 MM NATO	04	001
					4	NUMERO	DISPOSITIVI DI SOPPRESSIONE DEL RUMORE DI SPARO CAL. 5,56	01	001
					1	NUMERO	FUCILE D'ASSALTO MOD. ARX160 CAL. 7,62X39 MM	01	001
					4	NUMERO	PARTI DI RICAMBIO PER FUCILE D'ASSALTO MOD. ARX160 CAL. 7,62X39 MM	04	001
					1	NUMERO	FUCILE D'ASSALTO MOD. ARX160 CAL. 7,62X51 MM	01	001
					2	NUMERO	DISPOSITIVI DI SOPPRESSIONE DEL RUMORE CAL. 7,62	01	001
					2	NUMERO	LANCIAGRANATE CAL. 40 MM MOD. GLX 160	01	004
					2	NUMERO	FUCILI A RIPETIZIONE MANUALE CAL. 8,6X70 MM NATO	01	001
					2	NUMERO	FUCILI A RIPETIZIONE MANUALE CAL. 7,62 X 51 MM	01	001
					1	NUMERO	FUCILE AUTOMATICO MOD. SCP 7090 CAL. 5,56X45 MM NATO	01	001
					1	NUMERO	PISTOLA SEMIAUTOMATICA CAL. 9X19 SILENZIATA MOD. 92FS	01	001
					1	NUMERO	PISTOLA SEMIAUTOMATICA CAL. 9X19 SILENZIATA MOD. PX4 STORM	01	001
					2	NUMERO	PISTOLE MITRAGLIATRICE MOD. MX4 CAL. 9X19	01	001
					1	NUMERO	AIMPONT COMP M2 REFLEX SIGHT	01	005
					2	NUMERO	DISPOSITIVI DI INTENSIFICATORE LUMINOSO	01	015
					1	NUMERO	DISPOSITIVO DI INTENSIFICATORE TERMICO	01	015
					9	NUMERO	DISPOSITIVI DI PUNTAMENTO OTTICO	01	015
					1	NUMERO	CONGEGNO DI MIRA PER ARMI DI CALIBRO SUPERIORE A 12,7	01	002
					6	NUMERO	DISPOSITIVI DI SOPPRESSIONE DEL RUMORE DI SPARO	01	001
					2	NUMERO	DISPOSITIVI DI PUNTAMENTO LASER	01	015
EUR	2.000,00			2.000,00	5	NUMERO	OTTICA DI PUNTAMENTO CON PUNTO ROSSO AIMPONT MOD COMP M2	01	011

FABBRICA D'ARMI P. BERETTA S.P.A.

Valuta	Ammontare	EURO	Val. Fini Dog.	Unita' Misura	Quantita'	Materiale oggetto del contratto	Tipo	Cat. Rif.
EUR	88.285,00		88.285,00					
				3	NUMERO	FUCILI D'ASSALTO MOD. ARX160 CAL. 5,56X45MM NATO	01	001
				17	NUMERO	PARTI DI RICAMBIO PER FUCILI D'ASSALTO MOD. ARX160 CAL. 5,56X45MM NATO	04	001
				4	NUMERO	DISPOSITIVI DI SOPPRESSIONE DEL RUMORE DI SPARO CAL. 5,56	01	001
				1	NUMERO	FUCILE D'ASSALTO MOD. ARX160 CAL. 7,62X39MM	01	001
				4	NUMERO	PARTI DI RICAMBIO PER FUCILE D'ASSALTO MOD. ARX160 CAL. 7,62X39MM	04	001
				1	NUMERO	FUCILE D'ASSALTO MOD. ARX160 CAL. 7,62X51MM	01	001
				2	NUMERO	DISPOSITIVI DI SOPPRESSIONE DEL RUMORE DI SPARO CAL. 7,62	01	001
				2	NUMERO	LANCIAGRANATE CAL. 40MM MOD. GLX 160	01	004
				2	NUMERO	FUCILI A RIPETIZIONE CAL. 8,6X70 MM NATO	01	001
				2	NUMERO	FUCILI A RIPETIZIONE CAL. 7,62X51 MM	01	001
				1	NUMERO	FUCILE AUTOMATICO MOD. SCP 7070 CAL. 5,56X45MM NATO	01	001
				1	NUMERO	PISTOLA SEMIAUTOMATICA CAL. 9X19 SILENZIATA MOD. 92FS	01	001
				1	NUMERO	PISTOLA SEMIAUTOMATICA CAL. 9X19 SILENZIATA PX4 STORM	01	001
				2	NUMERO	PISTOLE MITRAGLIA TRICE MOD. MX4 CAL. 9X19	01	001
				1	NUMERO	AIMPOINT COMP2 REFLEX SIGHT	01	005
				2	NUMERO	DISPOSITIVI DI INTENSIFICATORE LUMINOSO	01	015
				1	NUMERO	DISPOSITIVO DI INTENSIFICATORE TERMICO	01	015
				9	NUMERO	DISPOSITIVI DI PUNTAMENTO OTTICO	01	015
				1	NUMERO	CONGEGNO DI MIRA PER ARMI DI CALIBRO SUPERIORE A 12,7 MOD. IC-WS GALILEO	01	002
				6	NUMERO	DISPOSITIVI DI SOPPRESSIONE DEL RUMORE DI SPARO	01	001
				2	NUMERO	DISPOSITIVI DI PUNTAMENTO LASER	01	001

FABBRICA D'ARMI P. BERETTA S.p.A.

Valuta	Ammontare	EURO	Val. Fini Dog.	Unita' Misura	Quantita'	Materiale oggetto del contratto	Tipo	Cat. Rif.
EUR	88.285,00		88.285,00	2	NUMERO	DISPOSITIVI DI INTENSIFICATORE LUMINOSO	01	015
				9	NUMERO	DISPOSITIVI DI PUNTAMENTO OTTICO	01	015
				1	NUMERO	CONSEGNO DI MIRA PER ARMI DI CALIBRO SUPERIORE A 12,7 MOD. ICWS GALILEO	01	002
				3	NUMERO	FUCILI D'ASSALTO MOD. ARX160 CAL. 5,56X45 MM NATO	01	001
				17	NUMERO	PARTI DI RICAMBIO PER FUCILI D'ASSALTO MOD. ARX160 CAL. 5,56X45 MM NATO	04	001
				4	NUMERO	DISPOSITIVI DI SOPPRESSIONE DEL RUMORE DI SPARO CAL. 5,56	01	001
				1	NUMERO	FUCILE D'ASSALTO MOD. ARX160 CAL. 7,62X39 MM	01	001
				4	NUMERO	PARTI DI RICAMBIO PER FUCILE D'ASSALTO MOD. ARX160 CAL. 7,62X39 MM	04	001
				1	NUMERO	FUCILE D'ASSALTO MOD. ARX160 CAL. 7,62 X 51 MM	01	001
				2	NUMERO	DISPOSITIVI DI SOPPRESSIONE DEL RUMORE DI SPARO CAL. 7,62	01	001
				2	NUMERO	LANCIAGRANATE CAL. 40 MM MOD. GLX 160	01	001
				2	NUMERO	FUCILI A RIPETIZIONE MANUALE CAL. 8,6X70 MM NATO	01	001
				2	NUMERO	FUCILI A RIPETIZIONE MANUALE CAL. 7,62X51 MM NATO	01	001
				1	NUMERO	FUCILE AUTOMATICO MOD. SCP 70/90 CAL. 5,56X45 MM NATO	01	001
				1	NUMERO	PISTOLA SEMIAUTOMATICA CAL. 9X19 SILENZIATA MOD. 92FS	01	001
				1	NUMERO	PISTOLA SEMIAUTOMATICA CAL. 9X19 SILENZIATA MOD. PX4 STORM	01	001
				2	NUMERO	PISTOLE MITRAGLIATRICE MOD. MX4 CAL. 9X19	01	001
				1	NUMERO	AIMPOINT COMP2 REFLEX SIGHT	01	005
				6	NUMERO	DISPOSITIVI DI SOPPRESSIONE DEL RUMORE DI SPARO	01	002
				2	NUMERO	DISPOSITIVI DI PUNTAMENTO LASER	01	015
				1	NUMERO	DISPOSITIVO DI INTENSIFICATORE TERMICO	01	015
EUR	1.880,00		1.880,00	25	NUMERO	PARTI DI RICAMBIO PER FUCILI D'ASSALTO MOD. ARX 160 CAL. 5,56X45 MM NATO	04	001

Valuta	Ammontare	EURO	Val. Fini Dog.	Unita' Misura	Quantita'	Materiale oggetto del contratto	Tipo	Cat. Rif.
EUR	67.100,00		67.100,00					
				1	NUMERO	DISPOSITIVO DI PUNTAMENTO LASER MOD. IRLAD/ILAD NIVISYS	01	015
				1	NUMERO	DISPOSITIVO DI PUNTAMENTO LASER MOD. DBAL LASER DEVICES	01	015
				3	NUMERO	FUCILE D'ASSALTO CAL. 5,56 NATO MOD. ARX-160	01	001
				4	NUMERO	DISPOSITIVO DI SOPPRESSIONE DEL RUMORE DI SPARO CAL. 5,56	01	001
				1	NUMERO	FUCILE AUTOMATICO D'ASSALTO MOD. ARX 160 CAL. 7,62X39 MM	01	001
				1	NUMERO	FUCILE AUTOMATICO D'ASSALTO MOD. ARX 160 CAL. 7,62X51 MM	01	001
				2	NUMERO	DISPOSITIVO DI SOPPRESSIONE DEL RUMORE DI SPARO CAL. 7,62	01	001
				2	NUMERO	LANCIAGRANATE SINGOLO CAL.40	01	004
				2	NUMERO	FUCILE A RIPETIZ. MANUALE CAL.8,6X70 MM NATO SILENZ. CON CALCIO PIEGHEVOLE E DISPOS. MIRA AD INTENS. LT MOD. TRG42	01	001
				2	NUMERO	FUCILE A RIPETIZ. MANUALE CAL.7,62X51 MM NATO SILENZ. CON CALCIO PIEGHEVOLE E DISPOS. MIRA AD INTENS. LT MOD TRG 22	01	001
				2	NUMERO	PISTOLA MITRAGLIATRICE MOD. MX4 CAL. 9X19	01	001
				1	NUMERO	OTTICA DI PUNTAMENTO CON PUNTO ROSSO AIMPOINT MOD. *COMP/M2*	01	015
				1	NUMERO	DISPOSITIVO DI INTENSIFICATORE LUMINOSO MOD. IWNS-12 AN/PAS-24A	01	015
				1	NUMERO	DISPOSITIVO DI INTENSIFICATORE TERMICO MOD. SPECTER CT40	01	015
				1	NUMERO	CONGEGNI DI MIRA PER ARMI DI CALIBRO SUPERIORE A 12,7 MOD. ICWS GALILEO	01	002
				1	NUMERO	DISPOSITIVO DI SOPPRESSIONE DEL RUMORE DI SPARO CAL. 8,6	01	001
				1	NUMERO	DISPOSITIVO DI INTENSIFICATORE LUMINOSO MOD. MUM 2	01	015
EUR	7.700,00		7.700,00					
				2	NUMERO	FUCILE D'ASSALTO CAL. 5,56 NATO MOD. ARX-160	01	001
				1	NUMERO	FUCILE AUTOMATICO D'ASSALTO MOD. ARX 160 CAL. 7,62X39 MM	01	001
				2	NUMERO	LANCIAGRANATE SINGOLO CAL.40	01	004
				2	NUMERO	FUCILE D'ASSALTO CAL. 5,56 NATO MOD. ARX-160 - RICAMBI: CANNA	04	001
				1	NUMERO	PISTOLA MITRAGLIATRICE MOD. MX4 CAL. 9X19	01	001

FABBRICA D'ARMI P. BERETTA S.P.A.

XVII LEGISLATURA — DISEGNI DI LEGGE E RELAZIONI — DOCUMENTI

Valuta	Ammontare	EURO	Val. Fini Dog.	Unità Misura	Quantità	Materiale oggetto del contratto	Tipo	Cat. Rif.
EUR	110.300,00		110.300,00	6	NUMERO	FUCILE D'ASSALTO CAL. 5,56 NATO MOD. ARX-160	01	001
				6	NUMERO	DISPOSITIVO DI SOPPRESSIONE DEL RUMORE DI SPARO CAL. 5,56	01	001
				2	NUMERO	FUCILE AUTOMATICO D'ASSALTO MOD. ARX 160 CAL. 7,62X39 MM	01	001
				1	NUMERO	FUCILE AUTOMATICO D'ASSALTO MOD. ARX 160 CAL. 7,62X51 MM	01	001
				2	NUMERO	DISPOSITIVO DI SOPPRESSIONE DEL RUMORE DI SPARO CAL. 7,62	01	001
				3	NUMERO	LANCIAGRANATE SINGOLO CAL.40	01	004
				1	NUMERO	SISTEMA D'ARMA SEMIAUTOMATICA A BASSA LETALITA' CAL. 12 MOD. LTLX-700	01	001
				1	NUMERO	FUCILE A RIPETIZ. MANUALE CAL.8,6X70 MM NATO SILENZ. CON CALCIO PIEGHEVOLE E DISPOS. MIRA AD INTENS. LT MOD. TRG42	01	001
				1	NUMERO	FUCILE A RIPETIZ. MANUALE CAL.7,62X51 MM NATO SILENZ. CON CALCIO PIEGHEVOLE E DISPOS. MIRA AD INTENS. LT MOD TRG 22	01	001
				1	NUMERO	FUCILE A RIPETIZIONE MANUALE CAL. 7,62X81MM. NATO MOD. TRG M10 CON SILENZ. CALCIO PIEGHEV. DISPOS. DI MIRA A INTENS. LT	01	001
				1	NUMERO	FUCILE A RIPETIZIONE MANUALE CAL. 7,62X66MM. NATO MOD. TRG M10 CON SILENZ. CALCIO PIEGHEV. DISPOS. DI MIRA A INTENS. LT	01	001
				1	NUMERO	FUCILE A RIPETIZIONE MANUALE CAL. 8,7X70MM. NATO MOD. TRG M10 CON SILENZ. CALCIO PIEGHEV. DISPOS. DI MIRA A INTENS. LT	01	001
				1	NUMERO	FUCILE AUTOMATICO CAL.5,56 MOD.SCP7090	01	001
				3	NUMERO	PISTOLA SEMIAUTOMATICA CAL. 9X19 MM. SILENZIATA MOD. 92 FS	01	001
				3	NUMERO	PISTOLA SEMIAUTOMATICA CAL. 9X19 MM. SILENZIATA MOD. PX4 STROM	01	001
				2	NUMERO	PISTOLA MITRAGLIATRICE MOD. MX4 CAL. 9X19	01	001
				8	NUMERO	DISPOSITIVO DI SOPPRESSIONE DEL RUMORE DI SPARO CAL. 9X19	01	001
				1	NUMERO	DISPOSITIVO DI PUNTAMENTO OTTICO MOD. EOTECH 552	01	015
				1	NUMERO	DISPOSITIVO DI PUNTAMENTO OTTICO MOD. EOTECH 555	01	015
				1	NUMERO	CONGEGNO DI MIRA PER ARMI DI CALIBRO SUPERIORE A 12,7 MOD. ICWS GALILEO	01	002
				1	NUMERO	DISPOSITIVO DI SOPPRESSIONE DEL RUMORE DI SPARO CAL. 5,7	01	001
				1	NUMERO	DISPOSITIVO DI SOPPRESSIONE DEL RUMORE DI SPARO CAL. 8,6	01	001

FABBRICA D'ARMI P. BERETTA S.p.A.

Valuta	Ammonizzare	EURO	Val. Fini Dog.	Unita' Misura	Quantita'	Materiale oggetto del contratto	Tipo	Cat. Rif.
				1	NUMERO	DISPOSITIVO DI INTENSIFICATORE LUMINOSO MOD. MUM 2	01	015
				1	NUMERO	DISPOSITIVO DI PUNTAMENTO LASER MOD. IRLADILAD NIVISYS	01	015
				1	NUMERO	DISPOSITIVO DI PUNTAMENTO LASER MOD. DBAL LASER DEVICES	01	015
				1	NUMERO	OTTICA DI PUNTAMENTO CON PUNTO ROSSO AIMPOINT MOD. "COMP/M2"	01	015
				1	NUMERO	OTTICA DI PUNTAMENTO MOD. SPECTER ELCAN IX4 CON ATTACCO ARMS	01	015
				1	NUMERO	BINOCOLO STEINER MOD. COMMANDER MILITARY COMPLETO DI FILTRO ANTILASER	01	015
				50	NUMERO	FUCILE D'ASSALTO CAL. 5,56 NATO MOD. ARX-160	04	001
				50	NUMERO	FUCILE AUTOMATICO D'ASSALTO MOD. ARX 160 CAL. 7,62X39 MM	04	001
				10	NUMERO	FUCILE AUTOMATICO D'ASSALTO MOD. ARX 160 CAL. 7,62X51 MM	04	001
				50	NUMERO	LANCIA GRANATE SINGOLO CAL.40	04	004
				10	NUMERO	SISTEMA D'ARMA SEMIAUTOMATICA A BASSA LETALITA' CAL. 12 MOD. LTLX-700	04	001
				50	NUMERO	FUCILE A RIPETIZ. MANUALE CAL.8,6X70 MM NATO SILENZ. CON CALCIO PIEGHEVOLE E DISPOS. MIRA AD INTENS. LT MOD. TRG42	04	001
				50	NUMERO	FUCILE A RIPETIZ. MANUALE CAL.7,62X51 MM NATO SILENZ. CON CALCIO PIEGHEVOLE E DISPOS.MIRA AD INTENS. LT MOD TRG 22	04	001
				50	NUMERO	FUCILE A RIPETIZIONE MANUALE CAL. 7,62X51MM. NATO MOD. TRG M10 CON SILENZ. CALCIO PIEGHEV. DISPOS. DI MIRA A INTENS. LT	04	001
				50	NUMERO	FUCILE A RIPETIZIONE MANUALE CAL. 7,85X66MM. NATO MOD. TRG M10 CON SILENZ. CALCIO PIEGHEV. DISPOS. DI MIRA A INTENS. LT	04	001
				50	NUMERO	FUCILE A RIPETIZIONE MANUALE CAL. 8,7X70MM. NATO MOD. TRG M10 CON SILENZ. CALCIO PIEGHEV. DISPOS. DI MIRA A INTENS. LT	04	001
				10	NUMERO	FUCILE AUTOMATICO CAL.5,56 MOD.SCP7090	04	001
				10	NUMERO	PISTOLA SEMIAUTOMATICA CAL. 9X19 MM. SILENZIATA MOD. 92 FS	04	001
				10	NUMERO	PISTOLA SEMIAUTOMATICA CAL. 9X19 MM. SILENZIATA MOD. PX4 STROM	04	001
				20	NUMERO	PISTOLA MITRAGLIATRICE MOD. MX4 CAL. 9X19	04	001

FABBRICA D'ARMI P. BERETTA S.p.A.

Valuta	Ammontare	EURO	Val. Fini Dog.	Unita' Misura	Quantita'	Materiale oggetto del contratto	Tipo	Cat. Rif.
EUR	19.520,40		19.520,40	1	NUMERO	LANCIAGRANATE SINGOLO CAL.40	04	004
				2	NUMERO	DISPOSITIVO DI SOPPRESSIONE DEL RUMORE DI SPARO CAL. 5,56	01	001
				5	NUMERO	FUCILE AUTOMATICO D'ASSALTO MOD. ARX 160 CAL. 7,62X39 MM	04	001
				11.750	NUMERO	MUNIZIONE CAL. 5,56X45 NATO	01	003
				5	NUMERO	DISPOSITIVO DI PUNTAMENTO LASER MOD. DBAL LASER DEVICES	01	015
				4	NUMERO	PARTI DI RICAMBIO PER FUCILE D'ASSALTO MOD. ARX 160 CLA. 5,56X45 MM NATO	04	001

FABBRICA D'ARMI P. BERETTA S.P.A.

Valuta	Ammontare	EURO	Val. Fini Dog.	Unita' Misura	Quantita'	Materiale oggetto del contratto	Tipo	Cat. Rif.
EUR	88.285,00		88.285,00					
				1	NUMERO	PISTOLA SEMIAUTOMATICA CAL. 9X19 SILENZIATA MOD. 92FS	01	001
				1	NUMERO	PISTOLA SEMIAUTOMATICA CAL. 9X19 SILENZIATA MOD. PX4 STORM	01	001
				2	NUMERO	PISTOLE MITRAGLIATRICI MOD. MX4 CAL. 9X19	01	001
				1	NUMERO	AIMPOINT COMPM2 REFLEX SIGHT	01	005
				2	NUMERO	DISPOSITIVI DI INTENSIFICATORE LUMINOSO	01	015
				1	NUMERO	DISPOSITIVO DI INTENSIFICATORE TERMICO	01	015
				9	NUMERO	DISPOSITIVI DI PUNTAMENTO OTTICO	01	015
				1	NUMERO	CONGEGNO DI MIRA PER ARMI DI CAL. SUP. A 12,7 MOD. ICWS GALILEO	01	002
				6	NUMERO	DISPOSITIVI DI SOPPRESSIONE DEL RUMORE	01	001
				2	NUMERO	DISPOSITIVI DI PUNTAMENTO LASER	01	015
				3	NUMERO	FUCILI D'ASSALTO MOD. ARX160 CAL. 5,56 NATO	01	001
				17	NUMERO	PARTI DI RICAMBIO PER FUCILI D'ASSALTO MOD. ARX160 CAL. 5,56 NATO	04	001
				4	NUMERO	DISPOSITIVI DI SOPPRESSIONE DEL RUMORE DI SPARO CAL. 5,56	01	001
				1	NUMERO	FUCILE D'ASSALTO MOD. ARX160 CAL. 7,62 X 39 MM	01	001
				4	NUMERO	PARTI DI RICAMBIO PER FUCILE D'ASSALTO MOD. ARX160 CAL. 7,62 X 39 MM	04	001
				1	NUMERO	FUCILE D'ASSALTO MOD. ARX160 CAL. 7,62 X 51 MM	01	001
				2	NUMERO	DISPOSITIVI DI SOPPRESSIONE DEL RUMORE DI SPARO CAL. 7,62	01	001
				2	NUMERO	LANCIAGRANATE CAL. 40 MM MOD GLX 160	01	004
				2	NUMERO	FUCILI A RIPETIZIONE MANUALE CAL. 8,6 X 70 MM NATO	01	001
				2	NUMERO	FUCILI A RIPETIZIONE MANUALE CAL. 7,62 X 51 MM NATO	01	001
				1	NUMERO	FUCILE AUTOMATICO MOD. SCP 70/90 CAL. 5,56 X 45 MM NATO	01	001

FABBRICA D'ARMI P. BERETTA S.P.A.

Valuta	Anno montare	EURO	Val. Fini Dog.	Unita' Misura	Quantita'	Materiale oggetto del contratto	Tipo	Cat. Rif.
EUR	88.285,00		88.285,00					
				1	NUMERO	PISTOLA SEMIAUTOMATICA CAL. 9X19 SILENZIATA MOD. PX4 STORM	01	001
				1	NUMERO	AIMPOINT COMP2 REFLEX SIGHT	01	005
				1	NUMERO	DISPOSITIVO DI INTENSIFICATORE TERMICO	01	015
				1	NUMERO	FUCILE D'ASSALTO MOD. ARX160 CAL. 7,62X51 MM	01	001
				2	NUMERO	DISPOSITIVI DI SOPPRESSIONE DEL RUMORE DI SPARO CAL. 7,62	01	001
				2	NUMERO	LANCIAGRANATE CAL. 40 MM MOD. GLX 160	01	004
				2	NUMERO	FUCILI A RIPETIZIONE MANUALE CAL. 8,6X70 MM NATO	01	001
				2	NUMERO	FUCILI A RIPETIZIONE MANUALE CAL. 7,6X51 MM	01	001
				2	NUMERO	DISPOSITIVI DI INTENSIFICATORE LUMINOSO	01	015
				1	NUMERO	FUCILE AUTOMATICO MOD. SCP 70/90 CAL. 5,56X45 MM NATO	01	001
				1	NUMERO	PISTOLA SEMIAUTOMATICA CAL. 9X19 SILENZIATA MOD. 92FS	01	001
				2	NUMERO	PISTOLE MITRAGLIA/ATRICE MOD. MX4 CAL. 9X19	01	001
				9	NUMERO	DISPOSITIVI DI PUNTAMENTO OTTICO	01	015
				1	NUMERO	CONGEGNO DI MIRA PER ARMI DI CALIBRO SUPERIORE A 12,7 MOD. ICWS GALILEO	01	002
				6	NUMERO	DISPOSITIVI DI SOPPRESSIONE DEL RUMORE DI SPARO	01	001
				2	NUMERO	DISPOSITIVI DI PUNTAMENTO LASER	01	015
				3	NUMERO	FUCILI D'ASSALTO MOD. ARX160 CAL. 5,56X45 MM NATO	01	001
				17	NUMERO	PARTI DI RICAMBIO PER FUCILI D'ASSALTO MOD. ARX160 CAL. 5,56X45 MM NATO	04	001
				4	NUMERO	DISPOSITIVI DI SOPPRESSIONE DEL RUMORE DI SPARO CAL. 5,56	01	001
				1	NUMERO	FUCILE D'ASSALTO MOD. ARX160 CAL. 7,62X39 MM	01	001
				4	NUMERO	PARTI DI RICAMBIO PER FUCILE D'ASSALTO MOD. ARX160 CAL. 7,62X39 MM	04	001

FABBRICA D'ARMI P. BERETTA S.P.A.

Valuta	Ammontare	EURO	Val. Fini Dog.	Unità Misura	Quantità	Materiale oggetto del contratto	Tipo	Cat. Rif.
EUR	12.100,00		12.100,00	3	NUMERO	FUCILE D'ASSALTO CAL. 5,56 NATO MOD. ARX-160	01	001
				2	NUMERO	DISPOSITIVO DI SOPPRESSIONE DEL RUMORE DI SPARO CAL. 5,56	01	001
				2	NUMERO	LANCIAGRANATE SINGOLO CAL.40	01	004
				2	NUMERO	PISTOLA MITRAGLIA TRICE MOD. MX4 CAL. 9X19	01	001

FABBRICA D'ARMI P. BERETTA S.p.A.

XVII LEGISLATURA — DISEGNI DI LEGGE E RELAZIONI — DOCUMENTI

Valuta	Ammonitare	EURO	Val. Fini Dog.	Unità Misura	Quantità	Materiale oggetto del contratto	Tipo	Cat. Rif.
EUR	88.285,00		88.285,00	1	NUMERO	DISPOSITIVO DI PUNTAMENTO LASER MOD. IRLAD/ILAD NIVISYS	01	015
				3	NUMERO	FUCILE D'ASSALTO CAL. 5,56 NATO MOD. ARX-160	01	001
				17	NUMERO	FUCILE D'ASSALTO CAL. 5,56 NATO MOD. ARX-160	04	001
				1	NUMERO	FUCILE AUTOMATICO D'ASSALTO MOD. ARX 160 CAL. 7,62X39 MM	01	001
				4	NUMERO	DISPOSITIVO DI SOPPRESSIONE DEL RUMORE DI SPARO CAL. 5,56	01	001
				4	NUMERO	FUCILE AUTOMATICO D'ASSALTO MOD. ARX 160 CAL. 7,62X39 MM	04	001
				1	NUMERO	FUCILE AUTOMATICO D'ASSALTO MOD. ARX 160 CAL. 7,62X39 MM	04	001
				2	NUMERO	DISPOSITIVO DI SOPPRESSIONE DEL RUMORE DI SPARO CAL. 7,62	01	001
				1	NUMERO	DISPOSITIVO DI PUNTAMENTO LASER MOD. DBAL LASER DEVICES	01	015
				2	NUMERO	FUCILE A RIPETIZ. MANUALE CAL.7,62X51 MM NATO SILENZ. CON CALCIO PIEGHEVOLE E DISPOS. MIRA AD INTENS. LT MOD. TRG42	01	001
				2	NUMERO	LANCIAGRANATE SINGOLO CAL.40	01	004
				2	NUMERO	FUCILE A RIPETIZ. MANUALE CAL.8,6X70 MM NATO SILENZ. CON CALCIO PIEGHEVOLE E DISPOS. MIRA AD INTENS. LT MOD. TRG42	01	001
				1	NUMERO	FUCILE AUTOMATICO CAL.5,56 MOD.SCP7090	01	001
				1	NUMERO	PISTOLA SEMIAUTOMATICA CAL. 9X19 MM. SILENZIATA MOD. 92 FS	01	001
				1	NUMERO	PISTOLA SEMIAUTOMATICA CAL. 9X19 MM. SILENZIATA MOD. PX4 STROM	01	001
				2	NUMERO	PISTOLA MITRAGLIATRICE MOD. MX4 CAL. 9X19	01	001
				1	NUMERO	OTTICA DI PUNTAMENTO CON PUNTO ROSSO AIMPOINT MOD. *COMP2*	01	015
				1	NUMERO	DISPOSITIVO DI INTENSIFICATORE LUMINOSO MOD. IWNS-12 AN/PAS-24A	01	015
				1	NUMERO	DISPOSITIVO DI INTENSIFICATORE TERMICO MOD. SPECTER CT40	01	015
				1	NUMERO	DISPOSITIVO DI PUNTAMENTO OTTICO MOD. EOTECH 512	01	015
				1	NUMERO	DISPOSITIVO DI PUNTAMENTO OTTICO MOD. EOTECH 516	01	015
				1	NUMERO	DISPOSITIVO DI PUNTAMENTO OTTICO MOD. EOTECH 517	01	015
				1	NUMERO	DISPOSITIVO DI PUNTAMENTO OTTICO MOD. EOTECH 552	01	015

Valuta	Ammontare	EURO	Val. Fini Dog.	Unita' Misura	Quantita'	Materiale oggetto del contratto	Tipo	Cat. Ref.
FABBRICA D'ARMI P. BERETTA S.P.A.								
				1	NUMERO	DISPOSITIVO DI PUNTAMENTO OTTICO MOD. EOTECH 555	01	015
				1	NUMERO	DISPOSITIVO DI PUNTAMENTO OTTICO MOD. EOTECH 556	01	015
				1	NUMERO	DISPOSITIVO DI PUNTAMENTO OTTICO MOD. EOTECH 557	01	015
				1	NUMERO	DISPOSITIVO DI PUNTAMENTO OTTICO MOD. EOTECH XPS2	01	015
				1	NUMERO	DISPOSITIVO DI PUNTAMENTO OTTICO MOD. EOTECH XPS3	01	015
				1	NUMERO	CONGEGNI DI MIRA PER ARMI DI CALIBRO SUPERIORE A 12,7 MOD. ICWS GALILEO	01	002
				1	NUMERO	DISPOSITIVO DI SOPPRESSIONE DEL RUMORE DI SPARO CAL. 9X19	01	001
				1	NUMERO	DISPOSITIVO DI SOPPRESSIONE DEL RUMORE DI SPARO CAL. 5,7	01	001
				1	NUMERO	DISPOSITIVO DI SOPPRESSIONE DEL RUMORE DI SPARO CAL. 12,7	01	001
				1	NUMERO	DISPOSITIVO DI SOPPRESSIONE DEL RUMORE DI SPARO CAL. 22	01	001
				1	NUMERO	DISPOSITIVO DI SOPPRESSIONE DEL RUMORE DI SPARO CAL. 45	01	001
				1	NUMERO	DISPOSITIVO DI SOPPRESSIONE DEL RUMORE DI SPARO CAL. 8,6	01	001
				1	NUMERO	DISPOSITIVO DI INTENSIFICATORE LUMINOSO MOD. MUM 2	01	015
EUR	9.160,00		9.160,00	4	NUMERO	FUCILE D'ASSALTO CAL. 5,56 NATO MOD. ARX-160	01	001
				28	NUMERO	PARTI DI RICAMBIO PER FUCILE D'ASSALTO CAL. 5,56 NATO MOD. ARX-160	04	001
				2	NUMERO	DISPOSITIVO DI SOPPRESSIONE DEL RUMORE DI SPARO CAL. 5,56	01	001
				2	NUMERO	LANCIAGRANATE SINGOLO MOD. GLX 160 CAL. 40X46 MM	01	004
		0,00	1.099.504,35					
PIOCCHI MUNIZIONI S.P.A.								
EUR	400,00		400,00	200	NUMERO	ELEMENTO DI NASTRO METALLICO M77 PER CARTUCCIA CAL.5,56	01	003
				200	NUMERO	ELEMENTO DI NASTRO METALLICO M13 PER CARTUCCIA CAL.7,62	01	003

Valuta	Ammontare	EURO	Val. Fini Dog.	Unita' Misura	Quantita'	Materiale oggetto del contratto	Tipo	Cat. Rif.
		0,00	400,00					

GEM ELETTRONICA S.p.A.

EUR	127.000,00		127.000,00	1	NUMERO	EOFCO-115A SISTEMA DI PUNTAMENTO ELETTRONICO	01	005
				1	NUMERO	SURF-100 SISTEMA DI NAVIGAZIONE INERZIALE BASATO SU GIROSCOPI A FIBRE OTTICHE	01	009
				1	NUMERO	RADAR DI NAVIGAZIONE ALLO STATO SOLIDO IN BANDE X LPI-2000 CON CAPACITA' LPI-LOW PROBABILITY INTERCEPTION	01	009

0,00 127.000,00

I.P.S. INGEGNERIA DEI SISTEMI S.P.A.

EUR	1.000.000,00		1.000.000,00	1	NUMERO	NADIR - SISTEMA PER PROVE/COLLAUDO SEGNALE RADAR PIATTAFORME NAVALI	01	011
-----	--------------	--	--------------	---	--------	---	----	-----

0,00 1.000.000,00

IMZ S.R.L.

EUR	200.000,00		200.000,00	1	NUMERO	PRESSA FORGIATRICE MOD. GFU 400/600 TM	01	018
EUR	70.000,00			1	NUMERO	APPARECCHIATURA PER APPLICAZIONE CATRAME SU CORPI MOD. MK82	01	018
				1	NUMERO	APPARECCHIATURA PER APPLICAZIONE CATRAME SU CORPI MOD. MK83	01	018
				1	NUMERO	APPARECCHIATURA PER APPLICAZIONE CATRAME SU CORPI MOD. MK84	01	018
				1	NUMERO	APPARECCHIATURA CON MASCHERE PER PROVA TRAZIONE ANELLI DI CODA MOD. SERIE MK	01	018
				1	NUMERO	APPARECCHIATURA CON MASCHERE PER PROVA TRAZIONE ANELLI DI SOSPENSIONE MOD. SERIE MK	01	018

70.000,00 200.000,00

INSIS S.P.A.

Valuta	Ammontare	EURO	Val. Fini Dog.	Unita' Misura	Quantita'	Materiale oggetto del contratto	Tipo	Cat. Rif.
INSIS S.P.A.								
EUR	480.000,00		480.000,00	1	NUMERO	LAOS-3/HP - LIGHTWEIGHT ADVANCED OPTRONIC SYSTEM (SISTEMA OPTRONICO LEGGERO - ALTA PRESTAZIONE)	01	005
				1	NUMERO	SEASAR MK 1 (SEA SEARCH AND RESCUE MK 1) - SISTEMA OPTRONICO DI SORVEGLIANZA SEASAR MARK 1	01	005
				1	NUMERO	SEASAR MK2 (SEA SEARCH AND RESCUE MARK 2) - SISTEMA OPTRONICO DI PUNTAMENTO E DIREZIONE DEL TIRO SEASAR MARK 2	01	005
				1	NUMERO	STORM-STABILIZED TURRET FOR OPTICAL RANGING AND MONITORING-PIA TTA FORMA OPTRONICA GIROSTABILIZZATA A DUE ASSI	01	005
	0,00		480.000,00					
ISI - GEIZ								
EUR	2.500.000,00		2.500.000,00	400	NUMERO	COMPONENTI PER BLOCCO SENSORI AGYLE 8 PER MISSILE ASTER 15/30	04	004
	0,00		2.500.000,00					
IVECO - OTO MELARA Società Consortile s.r.l.								
EUR	10.000.000,00		10.000.000,00	1	NUMERO	VEICOLO BLINDATO VBA CON TORRETTA OWS 30 MM CON SISTEMA MISSILISTICO SPIKE PRIVO DI MCLU	01	006
				1	NUMERO	VEICOLO BLINDATO VBM ESPLORANTE	01	006
EUR	3.500.000,00		3.500.000,00	1	NUMERO	VEICOLO CORAZZATO DARDO PORTA MORTAIO	01	006
	0,00		13.500.000,00					
IVECO FIAT S.P.A.								
EUR	800.000,00		800.000,00	500	NUMERO	PARTI DI RICAMBIO PER AUTOCARRO MOD. M65E19VM PROTETTO	04	006
				2	NUMERO	AUTOCARRO MOD. M65E19VM PROTETTO COMPLETO DI DOTAZIONI PROPRIE/LIBRETO USO E MAUTENZIONE	01	006
	0,00		800.000,00					

Valuta	Ammontare	EURO	Val. Fini Dog.	Unita' Misura	Quantita'	Materiale oggetto del contratto	Tipo	Cat. Rif.
EUR	1.000.000,00		1.000.000,00	3	NUMERO	AUTOCARRO MOD. M65E19WM PROTETTO	01	006
				500	NUMERO	RICAMBI PER AUTOCARRO MOD. M65E19WM PROTETTO	04	006
EUR	700.000,00		700.000,00	1	NUMERO	AUTOCARRO M320.45WM RECUPERO	01	006
				1	NUMERO	KIT DI PROTEZIONE BA LISTICA PER AUTOCARRO M320.45WM	01	013
EUR	550.000,00		550.000,00	1	NUMERO	AUTOCARRO MOD. M65E19WM PROTETTO	01	006
				500	NUMERO	RICAMBI PER AUTOCARRO MOD. M65E19WM PROTETTO	04	006
EUR	300.000,00		300.000,00	1	NUMERO	AUTOCARRO MOD. M65E19WM PROTETTO	01	006
EUR	5.400.000,00		5.400.000,00	6	NUMERO	AUTOCARRO MOD. M65E19WM PROTETTO	01	006
				1	NUMERO	AUTOCARRO MOD. M65E19WM PORTAFERRITI PROTETTO	01	006
				2	NUMERO	AUTOCARRO BLINDATO 4X4 MPV	01	006
				1	NUMERO	AUTOCARRO M320.45WM CABINA PROTETTA	01	006
EUR	950.000,00		950.000,00	1	NUMERO	AUTOCARRO MOD. M65E19WM PROTETTO	01	006
				1	NUMERO	AUTOCARRO MOD. M65E19WM CASSONATO	01	006
				250	NUMERO	PARTI DI RICAMBIO PER AUTOCARRO MOD. M65E19WM PROTETTO	04	006
				250	NUMERO	PARTI DI RICAMBIO PER AUTOCARRO MOD. M65E19WM CASSONATO	04	006
EUR	1.600.000,00		1.600.000,00	1	NUMERO	AUTOCARRO M250.45W CABINATO	01	006
				1	NUMERO	AUTOCARRO M250.45W CASSONATO	01	006
				1	NUMERO	AUTOCARRO M320.45WM CABINATO	01	006
				1	NUMERO	AUTOCARRO M320.45WM CASSONATO	01	006

IVSBO S.P.A.

Valuta	Ammontare	EURO	Val. Fini Dog.	Unita' Misura	Quantita'	Materiale oggetto del contratto	Tipo	Cat. Rif.
EUR	150.000,00		150.000,00	1	NUMERO	AUTOCARRO M170.319WM CABRNATO (COMPLETO DI DOTAZIONI PROPRIE/LIBRETTO USO E MANUTENZIONE)	01	006
EUR	400.000,00		400.000,00	1	NUMERO	AUTOCARRO M320.45WM CABINA PROTETTA (COMPLETO DI DOTAZIONI PROPRIE /LIBRETTO USO E MANUTENZIONE)	01	006
EUR	300.000,00		300.000,00	1	NUMERO	AUTOCARRO MOD. M65E19WM PROTETTO	01	006
EUR	400.000,00		400.000,00	1	NUMERO	AUTOCARRO M320.45WM SCARABILE	01	006
EUR	550.000,00		550.000,00	1	NUMERO	AUTOCARRO MOD. M65E19WM PROTETTO	01	006
				500	NUMERO	RICAMBI PER AUTOCARRO MOD. M65E19WM PROTETTO	04	006
EUR	600.000,00		600.000,00	2	NUMERO	AUTOCARRO MOD. M65E19WM PROTETTO (COMPLETO DI DOTAZIONI PROPRIE/LIBRETTO USO E MANUTENZIONE)	01	006
EUR	1.000.000,00		1.000.000,00	2	NUMERO	AUTOCARRO MOD. M65E19WM PROTETTO - COMPLETO DI DOTAZIONI PROPRIE/LIBRETTO USO E MANUTENZIONE	01	006
				2.000	NUMERO	AUTOCARRO MOD. M65E19WM PROTETTO - RICAMBI E ATTREZZI SPECIFICI MILITARI PER MANUTENZIONE/RIPARAZIONE.	04	006
EUR	1.000.000,00		1.000.000,00	1	NUMERO	AUTOCARRO BLINDATO 4X4 MPV - COMPLETO DI DOTAZIONI PROPRIE/LIBRETTO USO E MANUTENZIONE	01	006
EUR	1.300.000,00		1.300.000,00	1	NUMERO	AUTOCARRO BLINDATO 4X4 MPV	01	006
				1	NUMERO	AUTOCARRO MOD. M65E19WM PROTETTO	01	006
EUR	1.600.000,00		1.600.000,00	1	NUMERO	AUTOCARRO MOD. M65E19WM PROTETTO	01	006
				1	NUMERO	AUTOCARRO MOD. M65E19WM CASSONATO	01	006
				1	NUMERO	AUTOCARRO BLINDATO 4X4 MPV	01	006

IVECO S.P.A.

Valuta	Ammontare	EURO	Val. Fini Dog.	Unita' Misura	Quantita'	Materiale oggetto del contratto	Tipo	Cat. Rif.
EUR	650.000,00		650.000,00	1	NUMERO	AUTOCARRO MOD. M65E19WM PROTETTO	01	006
EUR	1.000.000,00		1.000.000,00	1	NUMERO	AUTOCARRO M170.33WM CABINATO	01	006
EUR	300.000,00		300.000,00	1	NUMERO	AUTOCARRO BLINDATO 4X4 MPV - (COMPLETO DI DOTAZIONI PROPRIE/ LIBRETTO USO E MANUTENZIONE)	01	006
EUR	300.000,00		300.000,00	1	NUMERO	AUTOCARRO MOD. M65E19WM PROTETTO	01	006
EUR	800.000,00		800.000,00	2.000	NUMERO	AUTOCARRO MOD. M65E19WM CASSONATO	04	006
EUR	550.000,00		550.000,00	2	NUMERO	AUTOCARRO MOD. M65E19WM CASSONATO - COMPLETO DI DOTAZIONI PROPRIE/LIBRETTO USO E MANUTENZIONE	01	006
EUR	550.000,00		550.000,00	1	NUMERO	AUTOCARRO MOD. M65E19WM PROTETTO	01	006
EUR	600.000,00		600.000,00	500	NUMERO	RICAMBI PER AUTOCARRO MOD. M65E19WM PROTETTO	04	006
EUR	600.000,00		600.000,00	2	NUMERO	AUTOCARRO MOD. M65E19WM PROTETTO	01	006
EUR	400.000,00		400.000,00	1	NUMERO	AUTOCARRO M320.45WM SCARRABILE	01	006
EUR	1.300.000,00		1.300.000,00	1	NUMERO	AUTOCARRO BLINDATO 4X4 MPV	01	006
EUR	500.000,00		500.000,00	1	NUMERO	AUTOCARRO MOD. M65E19WM PROTETTO	01	006
EUR	500.000,00		500.000,00	1	NUMERO	AUTOCARRO MOD. M65E19WM PROTETTO (COMPLETO DI DOTAZIONI PROPRIE/ LIBRETTO USO E MANUTENZIONE)	01	006
EUR	500.000,00		500.000,00	1	NUMERO	AUTOCARRO M320.45WM CABINATO	01	006
EUR	500.000,00		500.000,00	1	NUMERO	KIT DI PROTEZIONE BALISTICA PER AUTOCARRO M320.45WM	01	013

IVECO S.P.A.

Valuta	Ammontare	EURO	Val. Fini Dog.	Unita' Misura	Quantita'	Materiale oggetto del contratto	Tipo	Cat. Rif.
IVECO S.P.A.								
EUR	850.000,00		850.000,00	500	NUMERO	PARTI DI RICAMBIO PER AUTOCARRO MOD. M65E19WM PROTETTO	04	006
EUR	1.300.000,00		1.300.000,00	1	NUMERO	AUTOCARRO MOD. M65E19WM PROTETTO	01	006
EUR	1.300.000,00		1.300.000,00	2	NUMERO	AUTOCARRO MOD. M65E19WM PROTETTO	01	006
EUR	760.000,00		760.000,00	1.000	NUMERO	RICAMBI PER AUTOCARRO MOD. M65E19WM PROTETTO	04	006
EUR	760.000,00		760.000,00	1	NUMERO	AUTOCARRO MOD. M65E19WM PROTETTO	01	006
EUR	760.000,00		760.000,00	500	NUMERO	RICAMBI PER AUTOCARRO MOD. M65E19WM PROTETTO	04	006
EUR	400.000,00		400.000,00	1	NUMERO	AUTOCARRO M320-45WM CABINA PROTETTA (COMPLETO DI DOTAZIONI PROPRIE / LIBRETTO USO E MANUTENZIONE)	01	006
	0,00		27.710.000,00					
L.M.A. S.R.L.								
EUR	1.495,00		1.495,00	23	NUMERO	LUG, BALE - OCCHIO, GANCIO DI SOSTEGNO	01	016
EUR	500,00							
	500,00		1.495,00					
L'ARIMAT S.P.A.								
EUR	20.000,00		20.000,00	1	NUMERO	COMPUTER LRT-350 C	01	011
				1	NUMERO	COMPUTER LRT-350 D	01	011
	0,00		20.000,00					
LOGIC S.P.A.								

Valuta	Ammontare	EURO	Val. Fini Dog.	Unita Misura	Quantita'	Materiale oggetto del contratto	Tipo	Cat. Rif.
LOGIC S.P.A.								
EUR	50.000,00		50.000,00		NUMERO	SONDA LIVELLO CARBURANTE PN AFP 30-1 PER VELIVOLO M346	01	010
					NUMERO	SONDA LIVELLO CARBURANTE PN AFP 50-1 PER VELIVOLO M346	01	010
					NUMERO	MANETTA CONTROLLO SISTEMA MOTORI PN MCH 30-5 PER H46	01	010
					NUMERO	ATTUATORE TETTuccio PN ACA 10-1 PER VELIVOLO M346	01	010
					NUMERO	UNITA' CONTROLLO RADIO PN RCU 10A-1A PER VELIVOLO NH-90	01	010
					NUMERO	MISCELLANEA COMPUTER PN MFC 20A-1A PER VELIVOLO M346	01	010
					NUMERO	PANNELLO CONTROLLO CARBURANTE DI CABINA PER VELIVOLO NH 90 P/N CFP 10A-1A-B	01	010
					NUMERO	MODULO INGRESSO / USCITA P/N IOM 10-2 PER VELIVOLO M346	01	010
					NUMERO	UNITA' PILONE ELETTRONICA P/N EPU 10A-1A PER VELIVOLO M346	01	010
	0,00		50.000,00					
M.E.S. MECCANICA PER L'ELETTRONICA E SERVOMECCANISMI S.P.A.								
EUR	100.000,00		100.000,00		NUMERO	APPARECCHIO DI VISIONE NOTTURNA VG/DIL 186 B1	01	015
					NUMERO	SISTEMA CONTROMISURE ELETTRONICHE ECDS-1/DISPENSATORE CHAFF AND FLARES	01	011
	0,00		100.000,00					
MBDA ITALIA S.P.A.								

Valuta	Anzionare	EURO	Val. Fini Dog.	Unita' Misura	Quantita'	Materiale oggetto del contratto	Tipo	Cat. Rif.
MBDA ITALIA S.P.A.								
EUR	143.000,00		143.000,00					
				1	NUMERO	MODELLO DI MISSILE ASPIDE 2000	01	004
				1	NUMERO	MODELLO DI MISSILE ASTER 15	01	004
				1	NUMERO	MODELLO DI MISSILE ASTER 30	01	004
				1	NUMERO	MODELLO DI MISSILE OTOMAT	01	004
				1	NUMERO	MODELLO DI MISSILE MARTE MK2/S	01	004
				1	NUMERO	MODELLO DI MISSILE MARTE EXTENDED RANGE	01	004
				1	NUMERO	MODELLO DI MISSILE MARTE MK2/A	01	004
<hr/>								
EUR	113.000,00		113.000,00					
				1	NUMERO	MODELLO DI MISSILE ASPIDE 2000	01	004
				1	NUMERO	MODELLO DI MISSILE ASTER 30	01	004
				3	NUMERO	MODELLO DI MISSILE MARTE MK2/S	01	004
				2	NUMERO	MODELLO DI MISSILE MARTE EXTENDED RANGE	01	004
				1	NUMERO	MODELLO DI MISSILE MARTE MK2/A	01	004
<hr/>								
EUR	150.000,00		150.000,00					
				1	NUMERO	MODELLO DI MISSILE ASPIDE 2000	01	004
				1	NUMERO	MODELLO DI MISSILE ASTER 15	01	004
				1	NUMERO	MODELLO DI MISSILE ASTER 30	01	004
				1	NUMERO	MODELLO DI MISSILE OTOMAT	01	004
				3	NUMERO	MODELLO DI MISSILE MARTE MK2/S	01	004
				2	NUMERO	MODELLO DI MISSILE MARTE EXTENDED RANGE	01	004
				1	NUMERO	MODELLO DI MISSILE MARTE MK2/A	01	004
<hr/>								
EUR	360.000,00		360.000,00					
				24	NUMERO	MISSILE MARTE MK2 - RICAMBI INC	04	004

Valuta	Ammontare*	EURO	Val. Fini Dog.	Unita' Misura	Quantita'	Materiale oggetto del contratto	Tipo	Cat. Rif.
EUR	1.200.000,00		1.200.000,00	16	NUMERO	SEZIONI DI MISSILE AARGM - RICAMBI RR	04	004
				240	NUMERO	SEZIONI DI MISSILE AARGM - RICAMBI NC	04	004
EUR	90.000,00		90.000,00	2	NUMERO	MODELLO DI MISSILE MARTE MK2/S	01	004
				5	NUMERO	MISSILE MARTE MK2/S - RICAMBI NC	04	004
EUR	120.000,00		120.000,00	1	NUMERO	MODELLO DI MISSILE ASPIDE 2000	01	004
				1	NUMERO	MODELLO DI MISSILE ASTER 30	01	004
				1	NUMERO	MODELLO DI MISSILE OTOMAT	01	004
				3	NUMERO	MODELLO DI MISSILE MARTE MK2/S	01	004
				2	NUMERO	MODELLO DI MISSILE MARTE EXTENDED RANGE	01	004
EUR	800.000,00		800.000,00	1	NUMERO	MISSILE MARTE MK2 DUMMY - SIMULACROMA QUETTE	01	004
EUR	120.000,00		120.000,00	1	NUMERO	MODELLO DI MISSILE ASPIDE 2000	01	004
				1	NUMERO	MODELLO DI MISSILE ASTER 30	01	004
				4	NUMERO	MODELLO DI MISSILE MARTE MK2/S	01	004
				2	NUMERO	MODELLO DI MISSILE MARTE EXTENDED RANGE	01	004
				1	NUMERO	MODELLO DI MISSILE MARTE MK2/A	01	004

MBDA ITALIA S.p.A.

Valuta	Ammontare	EURO	Val. Firi Dog.	Unita' Misura	Quantita'	Materiale oggetto del contratto	Tipi	Cat. Rif.
MBDA ITALIA S.P.A.								
EUR	130.000,00		130.000,00					
				1	NUMERO	MODELLO DI MISSILE ASPIDE 2000	01	004
				1	NUMERO	MODELLO DI MISSILE ASTER 30	01	004
				1	NUMERO	MODELLO DI MISSILE OTOMAT	01	004
				3	NUMERO	MODELLO DI MISSILE MARTE MK2/S	01	004
				2	NUMERO	MODELLO DI MISSILE MARTE EXTENDED RANGE	01	004
				1	NUMERO	MODELLO DI MISSILE MARTE MK2/A	01	004
EUR	90.000,00		90.000,00					
				1	NUMERO	MODELLO DI MISSILE ASPIDE 2000	01	004
				4	NUMERO	MODELLO DI MISSILE MARTE MK2/S	01	004
				2	NUMERO	MODELLO DI MISSILE MARTE EXTENDED RANGE	01	004
				1	NUMERO	MODELLO DI MISSILE MARTE MK2/A	01	004
EUR	100.000,00		100.000,00					
				1	NUMERO	MODELLO DI MISSILE ASPIDE 2000	01	004
				3	NUMERO	MODELLO DI MISSILE MARTE MK2/S	01	004
				2	NUMERO	MODELLO DI MISSILE MARTE EXTENDED RANGE	01	004
				1	NUMERO	MODELLO DI MISSILE MARTE MK2/A	01	004
EUR	160.000,00		160.000,00					
				40	NUMERO	SISTEMA MISSILISTICO SPADA 2000 - RICAMBI NC	04	004

Valuta	Ammontare	EURO	Val. Fini Dog.	Unita' Misura	Quantita'	Materiale oggetto del contratto	Tipo	Cat. Rif.
MBDA ITALIA S.p.A.								
EUR	135.000,00		135.000,00	1	NUMERO	MODELLO DI MISSILE ASPIDE 2000	01	004
				1	NUMERO	MODELLO DI MISSILE ASTER 15	01	004
				1	NUMERO	MODELLO DI MISSILE ASTER 30	01	004
				3	NUMERO	MODELLO DI MISSILE MARTE MK2/S	01	004
				3	NUMERO	MODELLO DI MISSILE MARTE EXTENDED RANGE	01	004
				1	NUMERO	MODELLO DI MISSILE MARTE MK2/A	01	004
EUR	30.000,00		30.000,00	1	NUMERO	MODELLO DI MISSILE ASPIDE 2000	01	004
				1	NUMERO	MODELLO DI MISSILE ASTER 30	01	004
EUR	145.000,00		145.000,00	1	NUMERO	MODELLO DI MISSILE ASPIDE 2000	01	004
				1	NUMERO	MODELLO DI MISSILE ASTER 15	01	004
				1	NUMERO	MODELLO DI MISSILE ASTER 30	01	004
				4	NUMERO	MODELLO DI MISSILE MARTE MK2/S	01	004
				2	NUMERO	MODELLO DI MISSILE MARTE EXTENDED RANGE	01	004
				1	NUMERO	MODELLO DI MISSILE MARTE MK2/A	01	004
EUR	92.000,00		92.000,00	1	NUMERO	SISTEMA DI LANCIO MARTE MK2 - ATTREZZATURE NC	06	080
				1	NUMERO	SISTEMA DI LANCIO MARTE MK2 - ATTREZZATURE RI	01	080
				1	NUMERO	MISSILE MARTE MK2/N - ATTREZZATURE NC	01	080
				1	NUMERO	MISSILE MARTE MK2/N - ATTREZZATURE RI	06	080

Valuta	Ammontare	EURO	Val. Fini Dog.	Unita' Misura	Quantita'	Materiale oggetto del contratto	Tipo	Cat. Rif.
MBDA ITALIA S. P. A.								
EUR	105.000,00		105.000,00	1	NUMERO	MODELLO DI MISSILE ASPIDE 2000	01	004
				1	NUMERO	MODELLO DI MISSILE OTOMAT	01	004
				3	NUMERO	MODELLO DI MISSILE MARTE MK2/S	01	004
				2	NUMERO	MODELLO DI MISSILE MARTE EXTENDED RANGE	01	004
EUR	150.000,00		150.000,00	1	NUMERO	MODELLO DI MISSILE ASPIDE 2000	01	004
				1	NUMERO	MODELLO DI MISSILE ASTER 15	01	004
				1	NUMERO	MODELLO DI MISSILE ASTER 30	01	004
				1	NUMERO	MODELLO DI MISSILE OTOMAT	01	004
				1	NUMERO	MODELLO DI MISSILE MILAS	01	004
				3	NUMERO	MODELLO DI MISSILE MARTE MK2/S	01	004
				2	NUMERO	MODELLO DI MISSILE MARTE EXTENDED RANGE	01	004
EUR	70.000,00		70.000,00	2	NUMERO	CONTENITORE LANCIO / TRASPORTO / IMMAGAZZINAMENTO MISSILE ASPIDE	01	004
				1	NUMERO	MODELLO DI MISSILE ASPIDE	01	004
EUR	135.080,00		135.080,00	44	NUMERO	MISSILE MARTE MK2/N - RICAMBI NC - BULLONE EIEITTORE.	04	004
EUR	135.000,00		135.000,00	1	NUMERO	MODELLO DI MISSILE OTOMAT	01	004
				3	NUMERO	MODELLO DI MISSILE MARTE MK2/S	01	004
				2	NUMERO	MODELLO DI MISSILE MARTE EXTENDED RANGE	01	004
				1	NUMERO	MODELLO DI MISSILE ASPIDE 2000	01	004
				1	NUMERO	MODELLO DI MISSILE ASTER 15	01	004
				1	NUMERO	MODELLO DI MISSILE ASTER 30	01	004

Valuta	Ammontare	EURO	Val. Fini Dog.	Unità Misura	Quantità	Materiale oggetto del contratto	Tipo	Cat. Rif.
MBDA ITALIA S.P.A.								
EUR	83.000,00		83.000,00	1	NUMERO	MODELLO DI MISSILE ASPIDE 2000	01	004
				1	NUMERO	MODELLO DI MISSILE OTOMAT	01	004
				2	NUMERO	MODELLO DI MISSILE MARTE MK2/S	01	004
				1	NUMERO	MODELLO DI MISSILE MARTE EXTENDED RANGE	01	004
				1	NUMERO	MODELLO DI MISSILE MARTE MK2/A	01	004
EUR	135.000,00		135.000,00	1	NUMERO	MODELLO DI MISSILE ASPIDE 2000	01	004
				1	NUMERO	MODELLO DI MISSILE ASTER 15	01	004
				1	NUMERO	MODELLO DI MISSILE ASTER 30	01	004
				1	NUMERO	MODELLO DI MISSILE OTOMAT	01	004
				3	NUMERO	MODELLO DI MISSILE MARTE MK2/S	01	004
				2	NUMERO	MODELLO DI MISSILE MARTE EXTENDED RANGE	01	004
			0,00					
			4.791.080,00					
MICROTECNICA S. R. L.								
EUR	25.000,00			10	NUMERO	IMP. COLL. ELABORATORE DATI ARIA VELIVOLO TORNADO - RICAMBI	04	018
EUR	50.000,00		50.000,00	1	NUMERO	ELABORATORE DATI ARIA VELIVOLO TORNADO (CORSO DI ASSISTENZA TECNICA)	03	010
				10	NUMERO	ELABORATORE DATI ARIA VELIVOLO TORNADO (ATTREZZATURA)	01	080
				4	NUMERO	ELABORATORE DATI ARIA VELIVOLO TORNADO (DOCUMENTAZIONE TECNICA)	02	010
GBP	5.000.000,00		5.695.558,72	1.500	NUMERO	SERVOVALVOLA	01	010
GBP	5.000.000,00		5.695.558,72					

Valuta	Ammontare	EURO	Val. Finl Dog.	Unita Misura	Quantita'	Materiale oggetto del contratto	Tipo	Cat. Rif.
MICROTECNICA S.R.L.								
USD	1.000.000,00	696.932,10		2.000	NUMERO	VALVOLA SOLENOIDE	01	010
USD	1.500.000,00	1.045.398,16	1.045.398,16					
USD	700.000,00	487.852,47		300	NUMERO	BOMBOLA (IMPIANTO IDRAULICO) - VELIVOLO EFA	04	010
USD	916.200,00	638.529,19	638.529,19					
		6.905.343,30	7.429.486,07					
ROOG ITALIANA S.R.L.								
USD	49.500,00	40.281,56	40.281,56	100	NUMERO	TRASDUTTORE DI POSIZIONE ANGOLARE INDUTTIVO / RESOLVER C87177-003	01	010
GBP	215.250,00	273.067,72	273.067,72	41	NUMERO	SISTEMA PNEUMATICO RECUPERATORE DI EMERGENZA E254-045	01	010
		0,00	313.349,28					
NORTROP GRUZZAN ITALIA S.P.A.								
USD	803.543,00	653.898,36	653.898,36	39	NUMERO	COMPONENTI PER SOTTOSISTEMA DI NAVIGAZIONE INERZIALE PER APPLICAZIONE AEREA FINS-100 PER VELIVOLO DA COMBATTIMENTO	01	010
EUR	250.000,00		250.000,00	62	NUMERO	SOTTOSISTEMA AEREO DI RIFERIMENTO ED ASSETTO LISA 200 X VELIVOLI - PARTI: SCHEDE GPS CARD	01	010
EUR	511.800,00		511.800,00	162	NUMERO	ASSEMBLE SENSORE INERZIALE X PROGRAMMA MISSILISTICO IRIS-T CONSISTENTE IN FIBER OPTIC GYRO - GIROSCOPI A FIBRE OTTICHE	01	004
EUR	40.000,00		40.000,00	1	NUMERO	ATTREZZATURE DI COLLAUDO DEL SOTTOSISTEMA AEREO DI RIFERIMENTO ED ASSETTO SAHR TORNADO	01	080
USD	6.562.500,00	4.573.616,94	4.573.616,94	300	NUMERO	PARTI DEL SOTTOSISTEMA AEREO DI RIFERIMENTO ED ASSETTO LISA 200	01	010

Valuta	Ammontare	EURO	Val. Fini Dog.	Unità Misura	Quantità	Materiale oggetto del contratto	Tipo	Cat. Rif.
NORTHROP GRUMMAN ITALIA S.p.A.								
EUR	20.000,00		20.000,00	2	NUMERO	ATTREZZATURE DI COLLAUDO DEL SOTTOSISTEMA AEREO DI RIFERIMENTO ED ASSETTO NAVEX	01	080
EUR	500.000,00			3	ANNI	SOTTOSISTEMA AEREO DI RIFERIMENTO ED ASSETTO NAVEX	03	010
USD	123.916,00	100.839,00	100.839,00	13	NUMERO	SOTTOSISTEMA DI RIFERIMENTO ED ASSETTO LISA 200 X VELIVOLI - PARTI: FLUX VALVE (UNITA' DI RILIEVO DEL NORD MAGNETICO)	01	010
USD	104.166,00	84.767,06	84.767,06	162	NUMERO	ASSEMBLEO SENSORE INERZIALE X PROGRAMMA MISSILISTICO IRIS-T - PARTI: ACCELEROMETRO RBA 500	01	004
USD	1.000.000,00	813.768,97	813.768,97	10	NUMERO	SOTTOSISTEMA DI RIFERIMENTO ED ASSETTO X APPLICAZIONE AEREA ARUR X VELIVOLI DA COMBATTIMENTO	01	010
USD	80.000,00	55.754,57	55.754,57	13	NUMERO	SOTTOSISTEMA DI NAVIGAZIONE INERZIALE AEREA EFINS	01	010
USD	2.187.500,00	1.524.538,98	1.524.538,98	100	NUMERO	SOTTOSISTEMA AEREO DI RIFERIMENTO ED ASSETTO LISA 200: SENSORI LN200	01	010
		500.000,00	8.628.983,87					
OFFICINE MECCANICHE AERONAUTICHE O.M.A. S.p.A.								

Valuta	Ammontare	EURO	Val. Fini Dog.	Unità Misura	Quantità	Materiale oggetto del contratto	Tipo	Cat. Rif.
EUR	200.000,00.		200.000,00					
				1	NUMERO	ACCUMULATORE FRENO VELIVOLO EFA P/N 291A03000-017	01	010
				1	NUMERO	FRENO ROTORE ELICOTTERO A129 P/N 5641-000-001	01	010
				1	NUMERO	FRENO ROTORE ELICOTTERO EH101 P/N 635C01000-005 (EA6300V545)	01	010
				1	NUMERO	ATTUATORE VELIVOLO EFA P/N 291A08000-023/025	01	010
				1	NUMERO	INDICATORE POSIZIONE VELIVOLO EFA P/N 324A01000-009/13	01	010
				1	NUMERO	AMMORTIZZATORE GANCIO VELIVOLO EFA P/N 329A01000-013	01	010
				1	NUMERO	SISTEMA IDRAULICO AEROFRENO M346 (499044-01) P/N 276X03000-001	01	010
				1	NUMERO	PACCO FILTRI M346 P/N 291X02000-002	01	010
				1	NUMERO	SERBATOIO IDRAULICO M346 P/N 291X01000-001	01	010
				1	NUMERO	TRASDUTTORE BARRA PILOTA M346 (499101-01) P/N 272X01000-003	01	010
				1	NUMERO	VALVOLA CONTROLLO ELICOTTERO NH90 P/N 323Q01000-001	01	010
			0,00					
			200.000,00					
				4	NUMERO	KIT INSTALLAZIONE PER MISSILE SPIKE PRIVO DI MCLU	04	004
			49.510,00					
			49.510,00	1	NUMERO	KIT INSTALLAZIONE PER MISSILE SPIKE PRIVO DI MCLU	01	004
				12	NUMERO	KIT INSTALLAZIONE PER MISSILE SPIKE PRIVO DI MCLU - ATTREZZATURE	01	080

OTO MELARA S.P.A.

Valuta	Ammontare	EURO	Val. Fini Dog.	Unita' Misura	Quantita'	Materiale oggetto del contratto	Tipo	Cat. Rif.
EUR	3.575.000,00		3.575.000,00	1	NUMERO	SIMULACRO MUNIZIONE VULCANO CAL. 127MM	01	014
				1	NUMERO	SIMULACRO MUNIZIONE VULCANO CAL. 155 MM	01	014
				1	NUMERO	MUNIZIONE GUIDATA DART CAL.76/62 - SIMULACRO	01	014
				1	NUMERO	TORRETTA HITROLE 12,7 MM LEGGERA	01	006
				1	NUMERO	BLINDO ARMATA CENTAURO 155/39 LW	01	006
				1	NUMERO	SISTEMA D'ARMA PORCOSPINO CAL. 20 MM VULCAN	01	002
EUR	2.321.626,84		2.321.626,84	1	NUMERO	TORRETTA HITFIST 30MM	01	002
				132	NUMERO	TORRETTA HITFIST 25/30MM	04	002
				75	NUMERO	TORRETTA HITFIST 25/30MM - ATTREZZATURE	01	080
EUR	5.065,00		5.065,00	47	NUMERO	COMPLESSO SINGOLO NAVALE 30MM MARLIN WS - ATTREZZATURE	01	080
USD	3.930.000,00	2.738.943,17	2.738.943,17	390	NUMERO	COMPONENTI OTTICI DNRS-288 PER TORRETTE HIT FIST 30MM	01	002
EUR	800.000,00		800.000,00	1.000	NUMERO	COMPLESSO NAVALE 76/62 COMPATTO CON COFANI DI BORDO-ATTREZZATURE	01	080
EUR	300.000,00		300.000,00	1	NUMERO	TORRETTA HITROLE 12,7 MM	01	006

OTO MELARA S.P.A.

Valuta	Ammontare	EURO	Val. Fini Dog.	Unita Misura	Quantita'	Materiale oggetto del contratto	Tipo	Cat. Rif.
OTO MELARA S.P.A.								
EUR	775.000,00		775.000,00	1	NUMERO	SISTEMA UAV AD ALA ROTANTE OTO-E-TRIPS-IBIS	01	005
EUR				1	NUMERO	SISTEMA UAV AD ALA FISSA OTO-HORUS	01	005
EUR				1	NUMERO	VEICOLO ELETTRICO CINGOLATO OTO TRP2 COMBAT FOB	01	006
EUR				1	NUMERO	VEICOLO ELETTRICO RUOTATO OTO TRP3 FORZA NEG FANTERIA	01	006
EUR				1	NUMERO	PIATTAFORMA ROBOTICA OTO TRP1 IEDD VEICOLARE	01	006
EUR				1	NUMERO	PIATTAFORMA ROBOTICA OTO TRP1 D VEICOLARE	01	006
EUR				1	NUMERO	VEICOLO ELETTRICO CINGOLATO OTO TRP2 FORZA NEG CAVALLERIA CON MINICOLIBRI'	01	006
EUR	1.328.127,54		1.328.127,54	1	NUMERO	TORRETTA HITFIST 30MM	01	002
EUR				18	NUMERO	RICAMBI PER TORRETTA HITFIST 30MM	04	002
EUR				57	NUMERO	TORRETTA HITFIST 30MM-A TTRIZZATURE	01	080
EUR	332.000,00		332.000,00	30	NUMERO	ARMA 12,7	01	001
EUR	306.000,00		306.000,00	1	NUMERO	COMPLESSO NAVALE 127 L.V. - SIMULATORE	01	014
EUR				1	NUMERO	MUNIZIONE GUIDATA DART CAL.76/62 - SIMULACRO	01	014
EUR				1	NUMERO	SIMULACRO MUNIZIONE VULCANO CAL. 127MM	01	014
EUR				1	NUMERO	SIMULACRO MUNIZIONE VULCANO CAL. 155MM	01	014
EUR				1	NUMERO	TORRETTA HITFIST OWS 30MM CON SISTEMA MISSILISTICO SPIKE PRIVO DI MCLU	01	002
EUR	1.000.000,00		1.000.000,00	1	NUMERO	TORRETTA DA 105MM LFR	01	002
EUR	92.500,00		92.500,00	5	NUMERO	RICAMBI PER COMPLESSO NAVALE 76/62 CON COFANI DI BORDO	04	002
EUR	500.000,00		500.000,00	1	NUMERO	TORRETTA GATLING 12,7 MM ASSERVITA VERSIONE NAVALE	01	001

Valuta	Ammontare	EURO	Val. Fini Dog.	Unita Misura	Quantita'	Materiale oggetto del contratto	Tipo	Cat. Rif.
USD	1.732.000,00	1.207.066,41	1.207.066,41	80	NUMERO	LANCIAGRANATE AUTOMATICO CAL.40MM MK19/AGL	01	004
EUR	21.900,00		21.900,00	3	NUMERO	COMPLESSO NAVALE 76/62 SR CON COFANI DI BORDO - ATTREZZATURE	01	080
EUR	600.000,00		600.000,00	2	NUMERO	TORRETTA HITROLE 7.62 MM LEGGERA	01	006
				800	NUMERO	TORRETTA HITROLE 7.62 MM LEGGERA - RICAMBI.	04	006
				400	NUMERO	TORRETTA HITROLE 7.62 MM LEGGERA - ATTREZZATURE	01	080
				10	SETTIMANE	TORRETTA HITROLE 7.62 MM LEGGERA - ASSISTENZA TECNICA	03	006
EUR	150.000,00		150.000,00	1	NUMERO	UNITA' MCLU - UNITA' DI CONTROLLO LANCIO MISSILE	01	004
EUR	22.000,00		22.000,00	4	NUMERO	SIMULATORE TORRETTA HITROLE 12,7 MM	01	014
EUR	10.000.000,00		10.000.000,00	10	NUMERO	MORTAIO 2R2M CAL. 120 MM	01	002
				300	NUMERO	MORTAIO 2R2M CAL. 120 MM - PARTI.	01	002
EUR	500.000,00		500.000,00	100	NUMERO	TORRETTA HITFIST 2550MM - RICAMBI: GIROMETRI.	04	002
EUR	135.000,00		135.000,00	15	NUMERO	COMPLESSO NAVALE 76/62 SR CON COFANI DI BORDO	01	002
EUR	700.000,00		700.000,00	355	NUMERO	COMPLESSO NAVALE 127/64 L.W. CON COFANI DI BORDO - ATTREZZATURE DI USO, MANUTENZIONE, INSTALLAZIONE E COLLAUDO	01	080
EUR	800.000,00		800.000,00	1	NUMERO	SISTEMA D'ARMA PORCOSPRINO CAL. 20 MM VULCAN	01	002
EUR	170.000,00		170.000,00	13	NUMERO	COMPLESSO NAVALE 127/64 L.W. CON COFANI DI BORDO - ATTREZZATURE DI USO, MANUTENZIONE, INSTALLAZIONE E COLLAUDO	01	080

OTO MELARA S.P.A.

Valuta	Ammontare	EURO	Val. Fini Dog.	Unita' Misura	Quantita'	Materiale oggetto del contratto	Tipo	Cat. Rif.
OTO MELARA S.P.A.								
EUR	2.600.000,00		2.600.000,00	100	NUMERO	KIT INSTALLAZIONE PER MISSILE SPIKE PRIVO DI MCLU	04	004
EUR	2.600.000,00		2.600.000,00	100	NUMERO	KIT INSTALLAZIONE PER MISSILE SPIKE	04	004
USD	1.000.000,00	696.932,10		250	NUMERO	TORRETTE HITFIST 25/30MM	04	002
EUR	2.000.000,00		2.000.000,00	30.000	NUMERO	COMPLESSO NAVALE 76/62 SR CON COFANI DI BORDO - PARTI SMONTATE IN KIT DA ASSEMBLARE - ALL. 1A	01	002
EUR	300.000,00			8	NUMERO	COMPLESSO NAVALE 76/62 SR CON COFANI DI BORDO - PARTI ASSEMBLATE - ALL. 1B	01	002
EUR	3.500.000,00		3.500.000,00	1	NUMERO	TORRETTE HITFIST OWS 30MM CON SISTEMA MISSILISTICO SPIKE PRIVO DI MCLU	01	002
EUR	315.700,00		315.700,00	1	NUMERO	TORRETTE HITROLE 12,7 MM LEGGERA	01	006
				1	SET	ASSISTENZA TECNICA PER TORRETTE HITROLE 12,7 MM LEGGERA	03	006
				19	NUMERO	PARTI DI RICAMBIO PER TORRETTE HITROLE 12,7 MM LEGGERA	04	006
				14	NUMERO	ATTREZZATURE PER TORRETTE HITROLE 12,7 MM LEGGERA	01	080
EUR	500.000,00		500.000,00	1	NUMERO	TORRETTE HITROLE 7.62 MM LEGGERA	01	006
				1	NUMERO	TORRETTE HITROLE 12,7 MM	01	006
				1	NUMERO	TORRETTE HITROLE 12,7 MM LEGGERA	01	006
USD	21.000,00	14.635,57	14.635,57	80	NUMERO	COMPONENTI PER TORRETTE HITROLE 7.62 MM. LEGGERA	04	006

Valuta	Ammontare	EURO	Val. Firi Dog.	Unita' Misura	Quantita'	Materiale oggetto del contratto	Tipo	Cat. Rif.
OTC MELARA S. P. A.								
EUR	10.000.000,00		10.000.000,00	1	NUMERO	BLINDO ARMATA CENTAURO 155/39 LW	01	006
				1	NUMERO	TORRE MULTIRUOLO CAL. 76/62 - DRACO PRIVA DI SCHEDE UCG	01	002
				1	NUMERO	BLINDO ARMATA CENTAURO B1	01	006
				1	NUMERO	SIMULACRO MUNIZIONE VULCANO CAL. 127 MM	01	014
				1	NUMERO	SIMULACRO MUNIZIONE GUIDATA DART CAL. 76/62	01	014
				1	NUMERO	SIMULACRO MUNIZIONE VULCANO CAL. 155 MM	01	014
				1	NUMERO	TORRETTA HITROLE 7,62 MM LEGGERA	01	006
				1	NUMERO	AUTOCARRO MOD. M6SE19M/W PROTETTO CON UNITA' SUPPORTO ARMI LEGGERE A CONTROLLO REMOTO (IVECO)	01	006
				1	NUMERO	TORRETTA HITROLE 12,7 MM LEGGERA	01	006
EUR	315.700,00		315.700,00	1	NUMERO	TORRETTA HITROLE 12,7 MM LEGGERA	01	006
				1	MESI	TORRETTA HITROLE 12,7 MM LEGGERA - ASSISTENZA TECNICA -	03	006
				19	NUMERO	RICAMBI PER TORRETTA HITROLE 12,7 MM LEGGERA -	04	006
				14	NUMERO	TORRETTA HITROLE 12,7 MM LEGGERA - ATTREZZATURE DI USO E MANUTENZIONE -	04	080
EUR	98.020,00		98.020,00	81	NUMERO	TORRETTA TM197 B PER ELICOTTERI-ATTREZZATURE	01	080
USD	135.000,00	94.085,83	94.085,83	80	NUMERO	COMPONENTI PER ARMA 12,7 : CONDOTTO FLESSIBILE	01	001
EUR	600.000,00		600.000,00	110	NUMERO	PARTI INERTI DI TESTE IN GUERRA MISSILE MARTE - SBOZZATI	01	004

Valuta	Ammontare	EURO	Val. Finito Dog.	Unità Misura	Quantità	Materiale oggetto del contratto	Tipo	Cat. Rif.
OTO MELARA S.P.A.								
EUR	274.000,00		274.000,00	1	NUMERO	COMPLESSO NAVALE 127 L.W. - SIMULATORE	01	014
				5	NUMERO	SIMULACRO MUNIZIONE VULCANO CAL. 127MM	01	014
				1	NUMERO	MUNIZIONE GUIDATA DART CAL. 76/62 - SIMULACRO	01	014
				1	NUMERO	SIMULACRO MUNIZIONE VULCANO CAL. 155 MM	01	014
EUR	1.717.045,31		1.717.045,31	1	NUMERO	TORRETTA HITFIST 25/30MM	01	002
				102	NUMERO	TORRETTA HITFIST 25/30MM	04	002
				234	NUMERO	TORRETTA HITFIST 25/30MM - ATTREZZATURE	01	080
EUR	5.300.000,00		5.300.000,00	15.000	NUMERO	PROIETTO VUOTO CAL. 76/62 PFF PER COLPO IM 84	01	003
EUR	3.000.000,00			15.000	NUMERO	PROIETTO CARICO CAL. 76/62 PFF PER COLPO IM84	01	003
EUR	600.000,00		600.000,00	2	NUMERO	TORRETTA HITROLE 12,7 MM LEGGERA	01	006
				800	NUMERO	TORRETTA HITROLE 12,7 MM LEGGERA - RICAMBI.	04	006
				400	NUMERO	TORRETTA HITROLE 12,7 MM LEGGERA - ATTREZZATURE	01	080
				10	SETTIMANE	TORRETTA HITROLE 12,7 MM LEGGERA - ASSISTENZA TECNICA -	03	006
			3.996.932,10					
PIAGGIO AERO INDUSTRIES S.P.A.								
EUR	18.000,00		18.000,00	5	NUMERO	TURBOGETTO VIPER MK632-43	01	010
			0,00					
			18.000,00					
RHEINMETALL ITALIA S.P.A.								

Valuta	Ammontare	EURO	Val. Fint Dog.	Unita Misura	Quantità	Materiale oggetto del contratto	Tipo	Cat. Rif.
EUR	1.000.000,00		1.000.000,00	1	NUMERO	MOKE UP RADAR DI RICERCA E ACQUISIZIONE X-TAR 3D COMPLETO DI ACCESSORI E MONTATO SU SHELTER	01	014
EUR	30.000.000,00		30.000.000,00	4	NUMERO	AFFUSTO BINATO CAMPALE C/IA DA 35MM TIPO GDF 007 (AHEAD)	01	002
				1	SERIE	RICAMBI PER AFFUSTO BINATO CAMPALE C/IA DA 35MM TIPO GDF 007 (AHEAD)	04	002
				1	SERIE	AFFUSTO BINATO CAMPALE C/IA DA 35MM TIPO GDF 007(AHEAD) - ATTREZZATURE	01	080
				200	NUMERO	AFFUSTO BINATO CAMPALE C/IA DA 35MM TIPO GDF 007(AHEAD) - ATTREZZATURE DI COLLAUDO	01	080
				1	SERIE	AFFUSTO BINATO CAMPALE C/IA DA 35MM TIPO GDF 007 (AHEAD) - DOCUMENTAZIONE TECNICA	02	002
EUR	2.500.000,00		2.500.000,00	300	NUMERO	RICAMBI PER RADAR DI INSEGUIMENTO -X-BTR MK2- IN BANDA X PER SISTEMI NAVALI	04	005
				150	NUMERO	RADAR DI INSEGUIMENTO -X-BTR MK2- IN BANDA X PER SISTEMI NAVALI - ATTREZZATURE	01	080
				3	NUMERO	DOCUMENTAZIONE TECNICA PER RADAR DI INSEGUIMENTO -X-BTR MK2- IN BANDA X PER SISTEMI NAVALI - ATTREZZATURE	02	080
EUR	2.500.000,00		2.500.000,00	300	NUMERO	PARTI DI RICAMBIO PER RADAR DI INSEGUIMENTO -X-BTR MK2- IN BANDA X PER SISTEMI NAVALI	04	005
				150	NUMERO	RADAR DI INSEGUIMENTO -X-BTR MK2- IN BANDA X PER SISTEMI NAVALI - ATTREZZATURE	01	080
				3	NUMERO	RADAR DI INSEGUIMENTO -X-BTR MK2- IN BANDA X PER SISTEMI NAVALI - DOCUMENTAZIONE TECNICA	02	080
EUR	2.000.000,00		2.000.000,00	100	NUMERO	POSTO COMANDO E COORDINAMENTO PER SISTEMA DIFESA CONTRAEREA	04	005
EUR	2.000.000,00		2.000.000,00	1	NUMERO	RADAR DI RICERCA X-TAR 3D	01	005
				150	NUMERO	RICAMBI PER RADAR DI RICERCA X-TAR 3D	04	005
				150	NUMERO	RADAR DI RICERCA X-TAR 3D - ATTREZZATURE	01	080
				1	NUMERO	OFFICINA CAMPALE PER MANUTENZIONE SHORAR	01	017

RHEINMETALL ITALIA S.p.A.

Valuta	Ammontare	EURO	Val. Fini Dog.	Unita' Misura	Quantita'	Materiale oggetto del contratto	Tipo	Cat. Rif.
RHEINMETALL ITALIA S.P.A.								
EUR	15.000.000,00		15.000.000,00	12	MESI	ASSISTENZA TECNICA PER LE PROVE DI VALUTAZIONE PER LA CENTRALE DI TIRO SKYGUARD	03	005
EUR	350.000,00			500	NUMERO	STRUMENTI DI COLLAUDO E CONTROLLO PER CENTRALE DI TIRO SKYGUARD	03	080
				2	NUMERO	SISTEMA DI REGISTRAZIONE DATI (SHELTER) COMPLETO DI GRUPPO ELETTROGENO ED ACCESSORI	03	017
				2.000	NUMERO	PARTI DI RICAMBIO PER SISTEMA DI REGISTRAZIONE DATI (SHELTER)	04	017
				12	MESI	ASSISTENZA TECNICA PER SISTEMA DI REGISTRAZIONE DATI (SHELTER)	03	017
				2	NUMERO	DOCUMENTAZIONE TECNICA PER SISTEMA DI REGISTRAZIONE DATI (SHELTER)	02	017
				500	NUMERO	ATTREZZATURE PER SISTEMA DI REGISTRAZIONE DATI (SHELTER)	06	080
				1	NUMERO	CENTRALE DI TIRO SKYGUARD PER MISSILE S/A E AFFUSTO C/A	01	005
				5.000	NUMERO	PARTI DI RICAMBIO PER CENTRALE DI TIRO SKYGUARD PER MISSILE S/A E AFFUSTO C/A	04	005
				1	SERIE	MANUALI D'USO E MANUTENZIONE PER CENTRALE DI TIRO SKYGUARD PER MISSILE S/A E AFFUSTO C/A	02	005
EUR	1.000.000,00		1.000.000,00	1	NUMERO	MOKE-UP RADAR X-TAR 3D	01	014
				1	NUMERO	RICAMBI PER MOKE-UP RADAR X-TAR 3D	04	014
				1	NUMERO	MANUALI D'USO E MANUTENZIONE PER MOKE-UP RADAR X-TAR 3D	03	014
				1	NUMERO	MOKE UP RADAR X-TAR 3D - ATTREZZATURE	01	080
EUR	500.000,00		500.000,00	4.200	NUMERO	PROIETTILE DA GUERRA CAL 35MM WKPMD065AA	01	003
			350.000,00					
ROHDE & SCHWABE ITALIA S.P.A.								
EUR	45.000,00		45.000,00	3	NUMERO	RADIO TATTICA TIPO MR3000U	01	011
EUR	15.000,00		15.000,00	1	NUMERO	MR3000U 6126.8195.02 RADIO TATTICA HF/VHF 25...512MHZ	01	011

Valuta	Ammontare	EURO	Val. Fini Dog.	Unita' Misura	Quantita'	Materiale oggetto del contratto	Tipo	Cat. Rif.
ROHDE & SCHWARZ ITALIA S.P.A.								
EUR	15.000,00		15.000,00	1	NUMERO	MR3000U 6126.8195.02 RADIO TATTICA HF/VHF 25...512MHZ	01	011
EUR	15.000,00		15.000,00	1	NUMERO	MR3000U 6126.8195.02 RADIO TATTICA HF/VHF 25...512MHZ	01	011
EUR	5.400,00		5.400,00	1	NUMERO	GM220MS SOFTWARE MODEM MIL-STD-188-110B	01	021
	0,00		95.400,00					
ROTORSIM S.R.L.								
EUR	5.000.000,00		5.000.000,00	5.000	NUMERO	PARTI DEL SIMULATORE DI VOLO PER AEROMOBILE NH90	01	014
EUR	5.000.000,00							
EUR	7.000.000,00			10.000	NUMERO	SIMULATORE DI VOLO PER AEROMOBILE NH90	01	014
EUR	7.000.000,00		7.000.000,00					
	12.000.000,00		12.000.000,00					
RRM ITALIA S.P.A.								

Valuta	Anmontare	EURO	Val. Fini Dog.	Unita' Misura	Quantita'	Materiale oggetto del contratto	Tipo	Cat. Rit.
RHM ITALIA S.P.A.								
EUR	50.000,00		50.000,00		NUMERO	MINA MARINA MANTA MN103 - SIMULACRO	01	004
					NUMERO	MINA MARINA MURENA MN102 MOD.2 - SIMULACRO	01	004
					NUMERO	CARICA DI PROFONDITA' MS500 - SIMULACRO	01	004
					NUMERO	CARICA DI PROFONDITA' DC103 - SIMULACRO	01	004
					NUMERO	CARICA CMM CM107 - SIMULACRO	01	004
					NUMERO	CARICA CMM CM101-CAP - SIMULACRO	01	004
					NUMERO	MINA MARINA ASTERIA MN107 - SIMULACRO	01	004
					NUMERO	MINA MARINA LIMPET PIOVRA MN110 - SIMULACRO	01	004
					NUMERO	CARICA DI PROFONDITA' DC103/MSS 30G - SIMULACRO	01	004
					NUMERO	CARICA DI PROFONDITA' DC103/DSC 450G - SIMULACRO	01	004
			0,00					
SBLEX ELSAG S.P.A.								
EUR	915.000,00		915.000,00		NUMERO	ANTENNA CON SISTEMA DI SOLLEVAMENTO	01	011
					NUMERO	AS107 TERMINALE ALFANUMERICO	01	011
					NUMERO	MH500 INDOOR DEVICE UNIT PONTE RADIO	01	011
					NUMERO	MH513 ODU PONTE RADIO	01	011
					NUMERO	MH544 ODU PONTE RADIO	01	011
					NUMERO	SENTINEL MSR115 - MULTISERVICE SWITCH ROUTER (SENTINEL MSR115 CENTRALE DI INSTRADAMENTO IP)	01	011
					NUMERO	WRSS04-N RADIO WI-MAX TATTICA BANDA UHF	01	011

Valuta	Ammontare	EURO	Val. Fini Dog.	Unita' Misura	Quantita'	Materiale oggetto del contratto	Tipo	Cat. Rif.
EUR	655.000,00		655.000,00	50	NUMERO	RICAMBI PER RICETRASMETTITORE I KW SRT-2007	04	011
				10	NUMERO	RICETRASMETTITORE TURMA - MANPACK (RICETRASMETTITORE TURMA - VERSIONE PORTATILE)	01	011
				50	NUMERO	RICAMBI PER RICETRASMETTITORE TURMA - MANPACK (RICETRASMETTITORE TURMA - VERSIONE PORTATILE)	04	011
				10	NUMERO	RICETRASMETTITORE TURMA - VEICOLAR (RICETRASMETTITORE TURMA - VERSIONE VEICOLARE)	01	011
				50	NUMERO	RICAMBI PER RICETRASMETTITORE TURMA - VEICOLAR (RICETRASMETTITORE TURMA - VERSIONE VEICOLARE)	04	011
				10	NUMERO	RICEVITORE SP-2295/R	01	011
				50	NUMERO	RICAMBI PER RICEVITORE SP-2295/R	04	011
				50	NUMERO	RICAMBI PER SINTONIZZATORE DI ANTENNA ATU-1029/S	04	011
				10	NUMERO	SINTONIZZATORE DI ANTENNA ATU-1029/S	01	011
				10	NUMERO	RICETRASMETTITORE I KW SRT-2007	01	011
EUR	259.000,00		259.000,00	10	NUMERO	ANTENNA CON SISTEMA DI SOLLEVAMENTO	01	011
				8	NUMERO	AS107 TERMINALE ALFANUMERICO	01	011
				8	NUMERO	MH500 INDOOR DEVICE UNIT PONTE RADIO	01	011
				8	NUMERO	MH544 ODU PONTE RADIO	01	011
				5	NUMERO	MSN100 CENTRALE DI COMMUTAZIONE	01	011
				5	NUMERO	SENTINEL MSR115 - MULTISERVICE SWITCH ROUTER (SENTINEL MSR115 CENTRALE DI INSTRADAMENTO IP)	01	011

SELEX EL-SAG S.P.A.

Valuta	Ammontare	EURO	Val. Fini Dog.	Unità Misura	Quantità	Materiale oggetto del contratto	Tipo	Cat. Rif.
EUR	142.000,00		142.000,00	6	NUMERO	AS107 TERMINALE ALFANUMERICO	01	011
				6	NUMERO	ANTENNA CON SISTEMA DI SOLLEVAMENTO	01	011
				1	NUMERO	MH513 IDU PONTE RADIO	01	011
				5	NUMERO	MH513 ODU PONTE RADIO	01	011
				5	NUMERO	MH544 IDU PONTE RADIO	01	011
				5	NUMERO	MH544 ODU PONTE RADIO	01	011
EUR	10.500,00		10.500,00	1	NUMERO	SWAVE VEHICULAR RADIO (RADIO MULTIBANDA PER IMPIEGO VEICOLARE DI TIPO TATTICO)	01	011
				2	NUMERO	SWAVE HANDHELD RADIO (RADIO MULTIBANDA PALMARE PER IMPIEGO DI TIPO TATTICO)	01	011
EUR	85.000,00		85.000,00	3	NUMERO	LINK16 EQUIPMENT SUITE-INTERFAC.DI TERM.PER PIATTAFORMA ACCS	01	011
				5	NUMERO	PARTI DI RICAMBIO PER LINK16 EQUIPMENT SUITE-INTERFAC.DI TERM.PER PIATTAFORMA ACCS	04	011
				3	NUMERO	MIU MIDS INTERFACE UNIT	01	011
EUR	6.800,00		6.800,00	1	NUMERO	WDL10-J SISTEMA TRASMISSIONE IMMAGINI/DATI TERM. CONTROLLO	01	011
				1	NUMERO	WDL10-J SISTEMA TRASMISSIONE IMMAGINI/DATI TERM. AEROMOBILI	01	011
				1	NUMERO	SIMULACRO DI LOAM - SISTEMA DI RILEVAZIONE LASER DI OSTACOLI	01	014
				1	NUMERO	SIMULACRO DI SISTEMA RICETRASMETTITTORE SRT-651	01	014
				1	NUMERO	SIMULACRO DI TRANSPONDER M427	01	014
				4	NUMERO	SWAVE HANDHELD RADIO (RADIO MULTIBANDA PALMARE PER IMPIEGO DI TIPO TATTICO)	01	011

SELEX ELSAG S.P.A.

Valuta	Ammontare	EURO	Val. Fini Dog.	Unita' Misura	Quantita'	Materiale oggetto del contratto	Tipo	Cat. Rif.
EUR	343.000,00		343.000,00	5	NUMERO	SISTEMA RICETRASMITTENTE HF SRT-200	01	011
				5	NUMERO	TECNOLOGIA PER SISTEMA RICETRASMITTENTE HF SRT-200	02	011
				10	NUMERO	RICAMBI PER SISTEMA RICETRASMITTENTE HF SRT-200	04	011
				10	NUMERO	SISTEMA RICETRASMITTENTE HF SRT-200 (ACCESSORI PER L'INSTALLAZIONE)	04	011
				5	NUMERO	SISTEMA RICETRASMITTENTE HF SRT-170/DR	01	011
				10	NUMERO	SISTEMA RICETRASMITTENTE HF SRT-170/DR (ACCESSORI PER L'INSTALLAZIONE)	03	011
				10	NUMERO	RICAMBI PER SISTEMA RICETRASMITTENTE HF SRT-170/DR	04	011
EUR	5.500,00		5.500,00	1	NUMERO	PTD115 CARICATORE AUTOMATICO	01	011
				1	NUMERO	INDIVIDUAL POCKET RADIO (IPR)	01	011
				1	NUMERO	CM109 CIFRANTE DATI	03	011
				1	NUMERO	CM109 CIFRANTE DATI SENZA LOGICA CRIPTO	01	011
				1	NUMERO	SIMULACRO DI SOTTOSISTEMA SOLDATO FUTURO	01	014
EUR	11.000,00		11.000,00	1	NUMERO	SIMULACRO DI SOTTOSISTEMA SOLDATO FUTURO	01	014
				1	NUMERO	SIMULACRO LANCIAGRANATE SINGOLO MOD. GLX 160 CAL.4	01	014
				4	NUMERO	H4855 PERSONAL ROLE RADIO	01	011
				1	NUMERO	INDIVIDUAL POCKET RADIO (IPR)	01	011
				1	NUMERO	SWAVE VEHICULAR RADIO	01	011
				1	NUMERO	SIMULACRO DI RICETRASMETTITTORE TURMA	01	014
				1	NUMERO	COMPLESSO TERMINALE LRT440	01	011
				1	NUMERO	SIMULACRO DI FUCILE D'ASSALTO CAL. 5,56 NATO MOD. ARX 160	01	014

SELEX ELSAG S.P.A.

Valuta	Ammontare	EURO	Val. Fini Dog.	Unità Misura	Quantità	Materiale oggetto del contratto	Tipo	Cat. Rif.
EUR	60.000,00		60.000,00					
				1	NUMERO	IFF INTERROGATOR SIT 434/5	01	011
				1	NUMERO	MANUALE D'USO PER IFF INTERROGATOR SIT 434/5	02	013
				1	NUMERO	SUPPORTO TECNICO PER IFF INTERROGATOR SIT 434/5	03	011
EUR	25.768,00		25.768,00	1.019	NUMERO	H4855 PERSONAL ROLE RADIO	04	011
EUR	5.000,00		5.000,00	5	NUMERO	SWAVE HANDHELD RADIO (RADIO MULTIBANDA PALMARE PER IMPIEGO DI TIPO TATTICO)	01	011
EUR	4.700,00		4.700,00	1	NUMERO	M1U MIDS INTEGRATION UNIT	01	011
				1	NUMERO	WDL10-J SISTEMA TRASMISSIONE IMMAGINIDATI TERM. AEROMOBILI	01	013
				1	NUMERO	SIMULACRO DI SISTEMA RICETRASMETTITORE SRT-651	01	014
				1	NUMERO	SIMULACRO DI CM115E CIFRANTE AVIONICA	01	014
				2	NUMERO	SWAVE HANDHELD RADIO (RADIO MULTIBANDA PALMARE PER IMPIEGO DI TIPO TATTICO)	01	011
				1	NUMERO	SIMULACRO DI CIFRANTE CM107	01	014
				1	NUMERO	SIMULACRO DI MIDS LYT	01	014
				1	NUMERO	SIMULACRO DI TRANSPONDER M427	01	014

SELEX ELISAG S.P.A.

Valuta	Ammontare	EURO	Val. Fini Dog.	Unita' Misura	Quantita'	Materiale oggetto del contratto	Tipo	Cat. Rif.
EUR	1.129.000,00		1.129.000,00	3	NUMERO	COMPLESSO TERMINALE LRT440 (MATERIALE LARIMAT)	01	011
				5	NUMERO	AS107 TERMINALE ALFANUMERICO	01	011
				20	NUMERO	ANTENNA CON SISTEMA DI SOLLEVAMENTO	01	011
				5	NUMERO	MPS115 MULTI PROTOCOL SWITCH	01	011
				5	NUMERO	MH513 PONTE RADIO	01	011
				5	NUMERO	MH544 IDU PONTE RADIO	01	011
				5	NUMERO	MH544 ODU PONTE RADIO	01	011
				5	NUMERO	MH544 PONTE RADIO	01	011
				20	NUMERO	WRS504-N RADIO WI-MAX TATTICA BANDA UHF	01	011
				20	NUMERO	SWAVE VEHICULAR RADIO (RADIO MULTIBANDA PER IMPIEGO VEICOLARE DI TIPO TATTICO)	01	011
				20	NUMERO	SWAVE HANDHELD RADIO (RADIO MULTIBANDA PALMARE PER IMPIEGO DI TIPO TATTICO)	01	011
				5	NUMERO	SENTINEL MSR115 - MULTISERVICE SWITCH ROUTER (SENTINEL MSR115 CENTRALE DI INSTRADAMENTO IP)	01	011
EUR	7.600,00		7.600,00	2	NUMERO	H4853 PERSONAL ROLE RADIO	01	011
				1	NUMERO	INDIVIDUAL POCKET RADIO (IPR)	01	011
				1	NUMERO	WRS504-N RADIO WI-MAX TATTICA BANDA UHF	01	011
				1	NUMERO	SWAVE VEHICULAR RADIO (RADIO MULTIBANDA PER IMPIEGO VEICOLARE DI TIPO TATTICO)	01	011
				1	NUMERO	SWAVE HANDHELD RADIO (RADIO MULTIBANDA PALMARE PER IMPIEGO DI TIPO TATTICO)	01	011
				1	NUMERO	SENTINEL MSR165 - MULTISERVICE SWITCH ROUTER (SENTINEL MSR165 CENTRALE DI INSTRADAMENTO IP)	01	011
				1	NUMERO	SENTINEL MSR115 - MULTISERVICE SWITCH ROUTER (SENTINEL MSR115 CENTRALE DI INSTRADAMENTO IP)	01	011
				1	NUMERO	SIMULACRO DI RICETRASMETTITORE TURMA	01	014
EUR	75.000,00		75.000,00	1	NUMERO	INTERROGATORE IFF SIT434CI - COMPRESIVO DI NUMERO 1 MOUNTING TRAY	01	011

BBLEX BUSAG S.P.A.

Valuta	Ammontare	EURO	Val. Fini Dog.	Unita' Misura	Quantita'	Materiale oggetto del contratto	Tipo	Cat. Rif.
EUR	2.000,00		2.000,00	2	NUMERO	SWAVE HANDHELD RADIO (RADIO MULTIBANDA PALMARE PER IMPIEGO TATTICO)	01	011
EUR	40.000,00		40.000,00	1	NUMERO	MH513 IDU PONTE RADIO	01	011
				1	NUMERO	MH513 ODU PONTE RADIO	01	011
				1	NUMERO	WRS304-N RADIO WT-MAX TATTICA BAND UHF	01	011
				1	NUMERO	SWAVE VEHICULAR RADIO (RADIO MULTIBANDA PER IMPIEGO VEICOLARE DI TIPO TATTICO)	01	011
				4	NUMERO	SWAVE HANDHELD RADIO (RADIO MULTIBANDA PALMARE PER IMPIEGO DI TIPO TATTICO)	01	011
EUR	150.000,00		150.000,00	15	NUMERO	SENTINEL MSR165 - MULTISERVICE SWITCH ROUTER (SENTINEL MSR165 CENTRALE DI INSTRADAMENTO IP)	01	011
EUR	1.105.000,00		1.105.000,00	10	NUMERO	SISTEMA RICETRASMITTENTE V/UHF SRT-619/NV	01	011
				10	NUMERO	RICAMBI PER SISTEMA RICETRASMITTENTE V/UHF SRT-619/NV	04	011
				10	NUMERO	SISTEMA RICETRASMITTENTE V/UHF SRT-651/N-M	01	011
				10	NUMERO	RICAMBI PER SISTEMA RICETRASMITTENTE V/UHF SRT-651/N-M	04	011
				10	NUMERO	RICETRASMITTITORE TURMA - VEHICOLAR (RICETRASMITTITORE TURMA - VERSIONE VEICOLARE)	01	011
				10	NUMERO	RICAMBI PER RICETRASMITTITORE TURMA - VEHICOLAR (RICETRASMITTITORE TURMA - VERSIONE VEICOLARE)	04	011
				5	NUMERO	SINTONIZZATORE DI ANTENNA AMU-2003	01	011
				10	NUMERO	SWAVE MANPACK RADIO (RADIO MULTIBANDA PORTATILE PER IMPIEGO TATTICO)	01	011
				10	NUMERO	SWAVE VEHICULAR RADIO (RADIO MULTIBANDA PER IMPIEGO VEICOLARE DI TIPO TATTICO)	01	011
				15	NUMERO	ANTENNA CON SISTEMA DI SOLLEVAMENTO	01	011
				10	NUMERO	SWAVE HANDHELD RADIO (RADIO MULTIBANDA PALMARE PER IMPIEGO DI TIPO TATTICO)	01	011
				10	NUMERO	SP-2296 RICETRASMITTITORE CONSENZA PREPOSTSELETORE E MODEM	01	011
				10	NUMERO	RICAMBI PER SP-2296 RICETRASMITTITORE CONSENZA PREPOSTSELETORE E MODEM	04	011

Valuta	Ammontare	EURO	Val. Finl Dog.	Unita Misura	Quantita'	Materiale oggetto del contratto	Tipo	Cat. Rif.
SBLEX ELSAG S.P.A.								
EUR	9.000,00		9.000,00	1	NUMERO	M425 TRASPONDITORE IFF MKXII-MS-MS CON CRIPTO	01	011
EUR	135.000,00		135.000,00	15	NUMERO	PACCHETTO SOFTWARE PER COMANDO E CONTROLLO	01	021
				15	NUMERO	COMPLESSO TERMINALE LRT 440	01	011
EUR	600.000,00		600.000,00	20	NUMERO	COMPLESSO TERMINALE LRT-440	01	011
				20	NUMERO	PACCHETTO SOFTWARE PER COMANDO E CONTROLLO	01	021
				20	NUMERO	SSR+ - SOLDIER SYSTEM RADIO (RADIO DEL SISTEMA SOLDATO)	01	011
				20	NUMERO	RICAMBI PER SSR+ - SOLDIER SYSTEM RADIO (RADIO DEL SISTEMA SOLDATO)	04	011
				20	NUMERO	SWAVE HANDHELD RADIO (RADIO MULTIBANDA PALMARE PER IMPIEGO DI TIPO TATTICO)	01	011
	0,00		6.614.869,00					
SBLEX GALLIBO S.P.A.								
EUR	10.000,00		10.000,00	1	NUMERO	MOCK-UP DEL SISTEMA INFRAROSSO ACQUISIZIONE DATI IRST/FLIR PIRATE	01	014
EUR	87.500,00		87.500,00	1	NUMERO	HEAD SISTEMA DISPLAY PER ELMETTO	01	005
				1	NUMERO	LINK SISTEMA PORTATILE INDIVIDUALE MULTIFUNZIONE PER ACQUISIZIONE OSSERVAZIONE DEL BERSAGLIO	01	005
				1	NUMERO	ASPIS SISTEMA PORTATILE MULTIFUNZIONE PER ARMA INDIVIDUALE	01	005
				1	NUMERO	CALCOLATORE DI TIRO SCORPIO PER LANCIAGRANATE	01	005
				1	NUMERO	MOCK-UP MIRACH 100/5 VEICOLO AEREO TELEGUIDATO (RPV) SCALA 1:4	01	014
				1	NUMERO	SISTEMA AD INFRAROSSO DI PUNTAMENTO MINI COLIBRI	01	005
EUR	235.000,00		235.000,00	10	NUMERO	CAMERA TERMICA ERICA PLUS	01	015

Valuta	Ammontare	EURO	Val. Fini Dog.	Unità Misura	Quantità	Materiale oggetto del contratto	Tipo	Cat. Rif.
EUR	2.443.500,00		2.443.500,00	48	NUMERO	SISTEMA SOLDATO FUTURO, SISTEMI DI PUNTAMENTO E DI DIREZIONE DEL TIRO E MOCK-UP VARI VED. ALL."A"	01	005
USD	528.000,00	367.980,15	367.980,15	22	NUMERO	PARTI DEL RADAR AVIONICO ECR-90 PER VEIVOLO EFA - DRIVE MODULE	01	005
EUR	10.000,00		10.000,00	1	NUMERO	MOCK-UP RADAR GRIFO F IN SCALA 1:1	01	014
EUR	500.000,00		500.000,00	1	NUMERO	TURMS SISTEMA OPTRONICO MODULARE 3A GENERAZIONE DIREZIONE TIRO VEICOLO BLINDATO	01	005
EUR	312.400,00		312.400,00	7	NUMERO	D.T.U. PER EH 101	01	010
				7	NUMERO	D.T.U. PER A129	01	010
				8	NUMERO	D.T.U. PER A149	01	010
EUR	150.000,00		150.000,00	3	NUMERO	SISTEMA AD INFRAROSSO DI PUNTAMENTO MINTI COLIBRI'	01	005

SELEX GALILEO S.P.A.

XVII LEGISLATURA - DISEGNI DI LEGGE E RELAZIONI - DOCUMENTI

Valuta	Ammontare	EURO	Val. Fini Dog.	Unita Misura	Quantita'	Materiale oggetto del contratto	Tippe	Cat. Rif.
EUR	5.038.500,00		5.038.500,00					
				1	NUMERO	MOCK-UP ET965 - TUBO ELETTRONICO A MICROONDE (X-BAND PULSED TWT) SCALA 1:1	01	014
				1	NUMERO	HEAD - SISTEMA DISPLAY PER ELMETTO	01	005
				1	NUMERO	LINX - SISTEMA PORTATILE INDIVIDUALE MULTIFUNZIONE PER ACQUISIZIONE OSSERVAZIONE DEL BERSAGLIO	01	005
				1	NUMERO	ASPI5 - SISTEMA PORTATILE MULTIFUNZIONE PER ARMA INDIVIDUALE	01	005
				1	NUMERO	CALCOLATORE DI TIRO SCORPIO PER LANCIAGRANATE	01	005
				1	NUMERO	TELECAMERA IR ERICA	01	015
				1	NUMERO	CAMERA TERMICA ERICA PLUS	01	015
				1	NUMERO	MINI JANUS - SISTEMA PANORAMICO PER SORVEGLIANZA E ACQUISIZIONE	01	005
				1	NUMERO	TILDE-CAMERA TERMICA DI II^ GENERAZIONE LUNGA PORTATA	01	015
				1	NUMERO	MOCK-UP - VEICOLO AEREO TELEGUIDATO FALCO (RPV) - SCALA 1:4	01	014
				1	NUMERO	MOCK-UP - VEICOLO AEREO TELEGUIDATO MIRACH 100/5 (RPV) CON LOCUSTA SUB ALARI-SCALA 1:4	01	014
				1	NUMERO	MOCK-UP VEICOLO TELEGUIDATO NIBBIO SCALA 1:4	01	014
				1	NUMERO	MOCK-UP - VEICOLO AEREO TELEGUIDATO FALCO (RPV) - REMOTE PILOTED VEHICLE	01	014
				1	NUMERO	MOCK-UP - VEICOLO AEREO TELEGUIDATO MIRACH 100/5 (RPV) - REMOTE PILOTED VEHICLE	01	014
				1	NUMERO	MOCK-UP - VEICOLO AEREO TELEGUIDATO NIBBIO (RPV) - REMOTE PILOTED VEHICLE	01	014
				1	NUMERO	MOCK-UP ET961 - TUBO ELETTRONICO A MICROONDE (TRAVELLING WAVE TUBE) SCALA 1:1	01	014
				1	NUMERO	MOCK -UP ET6404 - TUBO ELETTRONICO A MICROONDE (HIGH POWER GRIDDED PULSED TWT)SCALA 1:1	01	014
				1	NUMERO	MOCK-UP ET6529/C - TUBO ELETTRONICO A MICROONDE (HIGH POWER GRIDDED PULSED TWT)SCALA 1:1	01	014
				1	NUMERO	MOCK-UP ET3201/A - TUBO ELETTRONICO A MICROONDE (HIGH POWER CW TWT)SCALA 1:1	01	014
				1	NUMERO	MOCK-UP DEL SASS (SISTEMA PASSIVO DI ACQUISIZIONE E SORVEGLIANZA MARITTIMA)	01	014
				1	NUMERO	MOCK-UP - BERSAGLIO LOCUSTA	01	014
				1	NUMERO	MOCK - UP DELLA CONSOLLE "ATOS C" IN SCALA 1:1	01	014

SELEX GALLIHO S.P.A.

Valuta	Ammontare	EURO	Val. Fini Dog.	Unita' Misura	Quantita'	Materiale oggetto del contratto	Tipo	Cat. Rif.
SELEX GALILEO S.P.A.								
				1	NUMERO	MOCK-UP SENSOR HEAD UNIT (SHU) SISTEMA ELETTRO OTTICO ALL'INFRAROSSO	01	014
				1	NUMERO	MOCK-UP DEL SISTEMA INFRAROSSO ACQUISIZIONE DATI IRST/FLIR PIRATE	01	014
				1	NUMERO	MOCK-UP RADAR GRIFO F IN SCALA 1:1	01	014
				1	NUMERO	MOCK-UP RADAR GRIFO 2000 IN SCALA 1:1	01	014
				1	NUMERO	MOCK-UP RADAR GRIFO S 7 IN SCALA 1:1	01	014
				1	NUMERO	MOCK-UP VELIVOLO TELEGUIDATO FALCO EVO SCALA 1:1	01	014
				1	NUMERO	MOCK-UP - MICRO SISTEMA UAY GREX	01	014
				1	NUMERO	MOCK-UP DEL MINI AMPLIFICATORE A TUBO AD ONDA PROGRESSIVA - MINI TWT - SCALA 1:1	01	014
				1	NUMERO	MOCK-UP DEL SINTETIZZATORE DI FREQUENZA IN SCALA 1:1	01	014
				1	NUMERO	MOCK-UP DELL'AMPLIFICATORE A STATO SOLIDO - HIGH POWER AMPLIFIER - IN SCALA 1:1	01	014
				1	NUMERO	MOCK-UP DEL RECEVITORE A 4 CANALI - FRONT END - IN SCALA 1:1	01	014
				1	NUMERO	MOCK-UP DEL MOLTIPLICATORE X8 - FREQUENCY MULTIPLIER/PLO - IN SCALA 1:1	01	014
				1	NUMERO	MOCK-UP DEL MODULO DI POTENZA A MICROONDE - MPM - IN SCALA 1:1	01	014
				1	NUMERO	THETIS SISTEMA DIREZIONE TIRO INFRAROSSO VEICOLO BLINDATO	01	005
				1	NUMERO	OTTICA DI PUNTAMENTO MODULARE LOTHAR	01	005
				1	NUMERO	SISTEMA AD INFRAROSSO DI PUNTAMENTO MINI COLIBRI'	01	005
				1	NUMERO	MOCK-UP DELLA CONSOLE ATOS LW-B.C. - SCALA 1:1	01	014
				1	NUMERO	MOCK-UP DELLA CONSOLE DEL SISTEMA TATTICO DI SORVEGLIANZA E OSSERVAZIONE AEREA ATOS LW SCALA 1:1	01	014
				1	NUMERO	SISTEMA ELETTRO-OTTICO MULTISENSORIALE (EOST 46)	01	015
				1	NUMERO	MOCK-UP RADAR A YONICO DI SORVEGLIANZA MARITTIMA 'T20' SCALA 1:1 REALIZZATO IN ALLUMINIO E PVC	01	014
				1	NUMERO	SISTEMA ELETTROOTTICO MULTISENSORIALE (EOST 45)	01	015
				1	NUMERO	COLIBRI SISTEMA DIREZIONE TIRO ARTIGLIERIA CONTRAEREA	01	005

Valuta	Ammontare	EURO	Val. Fini Dog.	Unità Misura	Quantità	Materiale oggetto del contratto	Tipo	Cat. Rif.
SELEX GALLILEO S.P.A.								
				I	NUMERO	BERSAGLIO TRAINATO - BTM	01	014
				I	NUMERO	VEICOLO AEREO TELEGUIDATO ASIO	01	010
				I	NUMERO	STAZIONE DI TERRA PER GUIDA E CONTROLLO PER VEICOLO AEREO TELEGUIDATO ASIO	01	010
				I	NUMERO	DISPLAY A TESTA ALTA (S-HUD 1000) PER AEROMOBILE	01	010
				I	NUMERO	SISTEMA MULTIMODALE DI SIMULAZIONE TATTICAOOPERATIVA TTS	01	014
				I	NUMERO	MARS - SIMULATORE RADAR MULTIMODALE	01	014
				I	NUMERO	RADAR AVIONICO DI SORVEGLIANZA MARITTIMA GABBIANO T20	01	005
				I	NUMERO	RADAR AVIONICO DI SORVEGLIANZA MARITTIMA GABBIANO T200	01	005
				I	NUMERO	FALCO XN-E-C2- VEICOLO AEREO TELEGUIDATO - REMOTE PILOTED VEHICLE	01	010
				I	NUMERO	STAZIONE DI TERRA PER GUIDA E CONTROLLO PER FALCO XN - VELIVOLO TELEGUIDATO	04	010
				I	NUMERO	STAZIONE DI TERRA PER GUIDA E CONTROLLO PER FALCO XN - VELIVOLO TELEGUIDATO	01	010
				I	NUMERO	JANUS SISTEMA MODULARE DIREZIONE TIRO VEICOLO BLINDATO	01	005
				I	NUMERO	MOCK-UP RADAR AVIONICO DI SORVEGLIANZA GABBIANO NG T20N* SCALA 1:1."	01	014
				I	NUMERO	ASIO-B MINI VELIVOLO TELEGUIDATO	01	014
				I	NUMERO	MOCK-UP ASIO-B MINI VELIVOLO TELEGUIDATO	01	014
				I	NUMERO	MOCK-UP PROFALK - MINI UAS SYSTEM - MINI VELIVOLO TELEGUIDATO	01	014

Valuta	Ammontare	EURO	Val. Fini Dog.	Unita' Misura	Quantita'	Materiale oggetto del contratto	Tipo	Cat. Rif.
EUR	2.038.500,00		2.038.500,00					
				1	NUMERO	MOCK-UP ET961 - TUBO ELETRONICO A MICROONDE (TRAVELLING WAVE TUBE) SCALA 1:1	01	014
				1	NUMERO	MOCK-UP ET6404 - TUBO ELETRONICO A MICROONDE (HIGH POWER GRIDDED PULSED TWT) SCALA 1:1	01	014
				1	NUMERO	MOCK-UP ET6229/C - TUBO ELETRONICO A MICROONDE (HIGH POWER GRIDDED PULSED TWT) SCALA 1:1	01	014
				1	NUMERO	SISTEMA AD INFRAROSSO DI PUNTAMENTO MINI COLIBRI'	01	005
				1	NUMERO	OTTICA DI PUNTAMENTO MODULARE LOTHRAR	01	005
				1	NUMERO	SISTEMA ELETTROOTTICO MULTISENSORIALE (EOST 45)	01	015
				1	NUMERO	MOCK-UP DELLA CONSOLE ATOS L.W.B.C. - SCALA 1:1	01	014
				1	NUMERO	MOCK-UP DELLA CONSOLE DEL SISTEMA TATTICO DI SORVEGLIANZA E OSSERVAZIONE AEREA ATOS L.W. SCALA 1:1	01	014
				1	NUMERO	SISTEMA ELETTRO-OTTICO MULTISENSORIALE (EOST 46)	01	015
				1	NUMERO	ASPS - SISTEMA PORTATILE MULTIFUNZIONE PER ARMA INDIVIDUALE	01	005
				1	NUMERO	CALCOLATORE DI TIRO SCORPIO PER LANCIAGRANATE	01	005
				1	NUMERO	BERSAGLIO TRAINATO - BTM	01	014
				1	NUMERO	MOCK - UP DELLA CONSOLE "ATOS C" IN SCALA 1:1	01	014
				1	NUMERO	MOCK - UP SENSOR HEAD UNIT (SHU) SISTEMA ELETTRO OTTICO ALL'INFRAROSSO	01	014
				1	NUMERO	MOCK-UP DEL SISTEMA INFRAROSSO ACQUISIZIONE DATI (IRST/FLIR PIRATE	01	014
				1	NUMERO	MOCK-UP RADAR GRIFO F IN SCALA 1:1	01	014
				1	NUMERO	MOCK-UP RADAR GRIFO 2000 IN SCALA 1:1	01	014
				1	NUMERO	TELECAMERA IR ERICA	01	015
				1	NUMERO	CAMERA TERMICA ERICA PLUS	01	015
				1	NUMERO	MINI JANUS - SISTEMA PANORAMICO PER SORVEGLIANZA E ACQUISIZIONE	01	005
				1	NUMERO	JANUS SISTEMA MODULARE DIREZIONE TIRO VEICOLO BLINDATO	01	005
				1	NUMERO	TILDE-CAMERA TERMICA DI II° GENERAZIONE LUNGA PORTATA	01	015
				1	NUMERO	MOCK-UP - VEICOLO AEREO TELEGUIDATO FALCO (RPV) - SCALA 1:4	01	014

SELEX GALLIHO S.P.A.

Valuta	Ammontare	EURO	Val. Fini Dog.	Unita' Misura	Quantita'	Materiale oggetto del contratto	Tipo	Cat. Rif.
					1	NUMERO	MOCK-UP - VEICOLO AEREO TELEGUIDATO MIRACH 100/S (RPV) CON LOCUSTA SUB ALARI-SCALA 1:4	01 014
					1	NUMERO	MOCK-UP VEICOLO TELEGUIDATO NIBBIO SCALA 1:4	01 014
					1	NUMERO	MOCK-UP - VEICOLO AEREO TELEGUIDATO FALCO (RPV) - REMOTE PILOTED VEHICLE	01 014
					1	NUMERO	MOCK-UP - VEICOLO AEREO TELEGUIDATO MIRACH 100/S (RPV) - REMOTE PILOTED VEHICLE	01 014
					1	NUMERO	MOCK-UP - VEICOLO AEREO TELEGUIDATO NIBBIO (RPV) - REMOTE PILOTED VEHICLE	01 014
					1	NUMERO	MOCK-UP ET3201/A - TUBO ELETTRONICO A MICROONDE (HIGH POWER CW TWT)SCALA 1:1	01 014
					1	NUMERO	MOCK-UP ET965 - TUBO ELETTRONICO A MICROONDE (X-BAND PULSED TWT) SCALA 1:1	01 014
					1	NUMERO	MOCK-UP DEL SASS (SISTEMA PASSIVO DI ACQUISIZIONE E SORVEGLIANZA MARITTIMA)	01 014
					1	NUMERO	MOCK-UP - BERSAGLIO LOCUSTA	01 014
					1	NUMERO	HEAD - SISTEMA DISPLAY PER ELMETTO	01 005
					1	NUMERO	LINX - SISTEMA PORTATILE INDIVIDUALE MULTIFUNZIONE PER ACQUISIZIONE OSSERVAZIONE DEL BERSAGLIO	01 005
					1	NUMERO	MOCK-UP RADAR GRIFO S 7 IN SCALA 1:1	01 014
					1	NUMERO	MOCK-UP VELIVOLO TELEGUIDATO FALCO EVO SCALA 1:1	01 014
					1	NUMERO	MOCK-UP - MICRO SISTEMA UA V CREX	01 014
					1	NUMERO	MOCK-UP DEL MINI AMPLIFICATORE A TUBO AD ONDA PROGRESSIVA - MINI TWT - SCALA 1:1	01 014
					1	NUMERO	MOCK-UP DEL SINTETIZZATORE DI FREQUENZA IN SCALA 1:1	01 014
					1	NUMERO	MOCK-UP DELL'AMPLIFICATORE A STATO SOLIDO - HIGH POWER AMPLIFIER - IN SCALA 1:1	01 014
					1	NUMERO	MOCK-UP DEL RECEVITORE A 4 CANALI - FRONT END - IN SCALA 1:1	01 014
					1	NUMERO	MOCK-UP DEL MOLTIPLICATORE X8 - FREQUENCY MULTIPLIER/PLO - IN SCALA 1:1	01 014
					1	NUMERO	MOCK-UP DEL MODULO DI POTENZA A MICROONDE - MPM - IN SCALA 1:1	01 014
					1	NUMERO	THETIS SISTEMA DIREZIONE TIRO INFRAROSSO VEICOLO BLINDATO	01 005
					1	NUMERO	MOCK-UP RADAR AVIONICO DI SORVEGLIANZA MARITTIMA "T20" SCALA 1:1 REALIZZATO IN ALLUMINIO E PVC	01 014

SELEX GALILEO S.P.A.

Valuta	Ammontare	EURO	Val. Fini Dog.	Unita' Misura	Quantita'	Materiale oggetto del contratto	Tipo	Cat. Rif.
SELEX GALILEO S.P.A.								
				1	NUMERO	COLIBRI SISTEMA DIREZIONE TIRO ARTIGLIERIA CONTRAEREA	01	005
				1	NUMERO	BERSAGLIO TRAINATO - BTM	01	014
				1	NUMERO	VEICOLO AEREO TELEGUIDATO ASIO	01	010
				1	NUMERO	STAZIONE DI TERRA PER GUIDA E CONTROLLO PER VEICOLO AEREO TELEGUIDATO ASIO	01	010
				1	NUMERO	DISPLAY A TESTA ALTA (S-HUD 1000) PER PER AEROMOBILE	01	010
				1	NUMERO	MOCK-UP RADAR A VIONICO DI SORVEGLIANZA GABBIANO NG T20N° SCALA 1:1.	01	014
				1	NUMERO	SISTEMA MULTIMODALE DI SIMULAZIONE TATTICA/OPERATIVA TTS	01	014
				1	NUMERO	MARS - SIMULATORE RADAR MULTIMODALE	01	014
EUR	1.471.928,32		1.471.928,32	10	NUMERO	SISTEMA ELETTRO-OTTICO MULTISENSORIALE (OTS-SPIKE) PER LANCIAZIONE MISSILE- ATTREZZATURA	01	080
				2	NUMERO	SISTEMA ELETTRO-OTTICO MULTISENSORIALE (OTS-SPIKE) PER LANCIAZIONE MISSILE	01	004
				4	NUMERO	PARTE DEL SISTEMA ELETTRO-OTTICO MULTISENSORIALE (OTS-SPIKE) PER LANCIAZIONE MISSILE	01	004
				1	NUMERO	PARTE DEL SISTEMA ELETTRO-OTTICO MULTISENSORIALE (OTS-SPIKE) PER LANCIAZIONE MISSILE	01	004
EUR	500.000,00		500.000,00	5	NUMERO	THETIS SISTEMA DIREZIONE TIRO INFRAROSSO VEICOLO BLINDATO	01	005

Valuta	Anmontare	EURO	Val. Fini Dog.	Unita' Misura	Quantita'	Materiale oggetto del contratto	Tipo	Cat. R/f.
EUR	11.000,00		11.000,00	1	NUMERO	MOCK-UP ET6404 - TUBO ELETTRONICO A MICROONDE (HIGH POWER GRIDDED PULSED TWT)SCALA 1:1	01	014
				1	NUMERO	MOCK-UP ET6529/C - TUBO ELETTRONICO A MICROONDE (HIGH POWER GRIDDED PULSED TWT)SCALA 1:1	01	014
				1	NUMERO	MOCK-UP ET3201/A - TUBO ELETTRONICO A MICROONDE (HIGH POWER CW TWT)SCALA 1:1	01	014
				1	NUMERO	MOCK-UP ET965 - TUBO ELETTRONICO A MICROONDE (X-BAND PULSED TWT)SCALA 1:1	01	014
				1	NUMERO	MOCK-UP DEL MINI AMPLIFICATORE A TUBO AD ONDA PROGRESSIVA - MINI TWT - SCALA 1:1	01	014
				1	NUMERO	MOCK-UP DEL SINTETIZZATORE DI FREQUENZA IN SCALA 1:1	01	014
				1	NUMERO	MOCK-UP ET961 - TUBO ELETTRONICO A MICROONDE (TRAVELLING WAVE TUBE)SCALA 1:1	01	014
				1	NUMERO	MOCK-UP DELL'AMPLIFICATORE A STATO SOLIDO - HIGH POWER AMPLIFIER - IN SCALA 1:1	01	014
				1	NUMERO	MOCK-UP DEL RECEVITORE A 4 CANALI - FRONT END - IN SCALA 1:1	01	014
				1	NUMERO	MOCK-UP DEL MOLTIPLICATORE X8 - FREQUENCY MULTIPLIER/PLO - IN SCALA 1:1	01	014
				1	NUMERO	MOCK-UP DEL MODULO DI POTENZA A MICROONDE - MPM - IN SCALA 1:1	01	014

SELEX GALLILEO S. P. A.

Valuta	Ammontare	EURO	Val. Fini Dog.	Unita Misura	Quantita'	Materiale oggetto del contratto	Tipo	Cat. Rif.
EUR	6.078.906,12		6.078.906,12	2	NUMERO	FALCO XN-C2-VELIVOLO AEREO TELEGUIDATO REMOTE PILOTED VEHICLE	01	010
EUR	5.000.000,00			904	NUMERO	RICAMBI PER FALCO XN-C2-VELIVOLO AEREO TELEGUIDATO REMOTE PILOTED VEHICLE	04	010
				468	NUMERO	RICAMBI PER FALCO XN-C2-VELIVOLO AEREO TELEGUIDATO REMOTE PILOTED VEHICLE	04	010
				2	NUMERO	STAZIONE DI TERRA GUIDA E CONTROLLO PER FALCO XN-C2 - VELIVOLO TELEGUIDATO - ATTREZZATURA	01	080
				494	NUMERO	STAZIONE DI TERRA GUIDA E CONTROLLO PER FALCO XN-C2 - VELIVOLO TELEGUIDATO - ATTREZZATURA	04	080
				2	NUMERO	STAZIONE DI MANUTENZIONE PER FALCO XN-C2 - VELIVOLO TELEGUIDATO	01	010
				95	NUMERO	RICAMBI MECCANICI PER STAZIONE DI MANUTENZIONE PER FALCO XN-C2 - VELIVOLO TELEGUIDATO	04	010
				81	NUMERO	RICAMBI ELETTRONICI PER STAZIONE DI MANUTENZIONE PER FALCO XN-C2 - VELIVOLO TELEGUIDATO	04	010
				4	NUMERO	FALCO XN-C2-VELIVOLO AEREO TELEGUIDATO REMOTE PILOTED VEHICLE - ATTREZZATURE MECC.	01	080
				5	NUMERO	MOTORE PER FALCO XN-C2 - VELIVOLO TELEGUIDATO	01	010
				227	NUMERO	MOTORE PER FALCO XN-C3 - VELIVOLO TELEGUIDATO - RICAMBI	04	010
				300	SETTIMANE	FALCO XN-C2-VELIVOLO AEREO TELEGUIDATO REMOTE PILOTED VEHICLE - ASSISTENZA TECNICA -	03	010

SBBEX GNL-IBO S.P.A.

XVII LEGISLATURA — DISEGNI DI LEGGE E RELAZIONI — DOCUMENTI

Valuta	Ammontare	EURO	Val. Fini Dog.	Unita' Misura	Quantita'	Materiale oggetto del contratto	Tipo	Cat. Rif.
EUR	2.038.500,00		2.038.500,00					
				1	NUMERO	MOCK-UP ET6529/C - TUBO ELETTRONICO A MICROONDE (HIGH POWER GRIDDED PULSED TWT) SCALA 1:1	01	014
				1	NUMERO	HEAD - SISTEMA DISPLAY PER ELMETTO	01	005
				1	NUMERO	LINX - SISTEMA PORTATILE INDIVIDUALE MULTIFUNZIONE PER ACQUISIZIONE OSSERVAZIONE DEL BERSAGLIO	01	005
				1	NUMERO	ASPI - SISTEMA PORTATILE MULTIFUNZIONE PER ARMA INDIVIDUALE	01	005
				1	NUMERO	CALCOLATORE DI TIRO SCORPIO PER LANCIAGRANATE	01	005
				1	NUMERO	TELECAMERA IR ERICA	01	015
				1	NUMERO	MINI JANUS - SISTEMA PANORAMICO PER SORVEGLIANZA E ACQUISIZIONE	01	005
				1	NUMERO	JANUS SISTEMA MODULARE DIREZIONE TIRO VEICOLO BLINDATO	01	005
				1	NUMERO	TILDE-CAMERA TERMICA DI II° GENERAZIONE LUNGA PORTATA	01	015
				1	NUMERO	MOCK-UP - VEICOLO AEREO TELEGUIDATO FALCO (RPV) - SCALA 1:4	01	014
				1	NUMERO	MOCK-UP - VEICOLO AEREO TELEGUIDATO MIRACH 100/5 (RPV) CON LOCUSTA SUB ALARI-SCALA 1:4	01	014
				1	NUMERO	MOCK-UP VEICOLO TELEGUIDATO NIBBIO SCALA 1:4	01	014
				1	NUMERO	MOCK-UP-VEICOLO AEREO TELEGUIDATO FALCO (RPV) - REMOTE PILOTED VEHICLE	01	014
				1	NUMERO	MOCK-UP-VEICOLO AEREO TELEGUIDATO MIRACH 100/5 (RPV) - REMOTE PILOTED VEHICLE	01	014
				1	NUMERO	MOCK-UP-VEICOLO AEREO TELEGUIDATO NIBBIO (RPV) - REMOTE PILOTED VEHICLE	01	014
				1	NUMERO	MOCK-UP ET961 - TUBO ELETTRONICO A MICROONDE (TRAVELLING WAVE TUBE) SCALA 1:1	01	014
				1	NUMERO	MOCK-UP ET6404 - TUBO ELETTRONICO A MICROONDE (HIGH POWER GRIDDED PULSED TWT) SCALA 1:1	01	014
				1	NUMERO	MOCK-UP ET3201/A - TUBO ELETTRONICO A MICROONDE (HIGH POWER CW TWT) SCALA 1:1	01	014
				1	NUMERO	MOCK-UP ET965 - TUBO ELETTRONICO A MICROONDE (X-BAND PULSED TWT) SCALA 1:1	01	014
				1	NUMERO	MOCK-UP DEL SASS (SISTEMA PASSIVO DI ACQUISIZIONE E SORVEGLIANZA MARITTIMA)	01	014
				1	NUMERO	MOCK-UP- BERSAGLIO LOCUSTA	01	014
				1	NUMERO	MOCK-UP DELLA CONSOLLE "ATOS C" IN SCALA 1:1	01	014

Valuta	Ammortare	EURO	Val. Fini Dog.	Unita' Misura	Quantita'	Materiale oggetto del contratto	Tipo	Cat. Rif.
				1	NUMERO	MOCK-UP SENSOR HEAD UNIT (SHU) SISTEMA ELETTRO OTTICO ALL'INFRAROSSO	01	014
				1	NUMERO	MOCK-UP DEL SISTEMA INFRAROSSO ACQUISIZIONE DATI IRST/FLIR PIRATE	01	014
				1	NUMERO	MOCK-UP RADAR GRIFO F IN SCALA 1:1	01	014
				1	NUMERO	MOCK-UP RADAR GRIFO 2000 IN SCALA 1:1	01	014
				1	NUMERO	MOCK-UP RADAR GRIFO S 7 IN SCALA 1:1	01	014
				1	NUMERO	MOCK-UP VEIVOLO TELEGUIDATO FALCO BYO SCALA 1:1	01	014
				1	NUMERO	MOCK-UP - MICRO SISTEMA UAV CREX	01	014
				1	NUMERO	VEICOLO AEREO TELEGUIDATO ASIO	01	010
				1	NUMERO	MOCK-UP DEL MINI AMPLIFICATORE A TUBO AD ONDA PROGRESSIVA - MINI TWT - SCALA 1:1	01	014
				1	NUMERO	MOCK-UP DEL SINTETIZZATORE DI FREQUENZA IN SCALA 1:1	01	014
				1	NUMERO	MOCK-UP DELL'AMPLIFICATORE A STATO SOLIDO - HIGH POWER AMPLIFIER - IN SCALA 1:1	01	014
				1	NUMERO	MOCK-UP DEL RECEVITORE A 4 CANALI - FRONT END - IN SCALA 1:1	01	014
				1	NUMERO	MOCK-UP DEL MOLTIPLICATORE X8 - FREQUENCY MULTIPLIER/PLO - IN SCALA 1:1	01	014
				1	NUMERO	MOCK-UP DEL MODULO DI POTENZA A MICROONDE - MPM - IN SCALA 1:1	01	014
				1	NUMERO	SISTEMA ELETTROOTTICO MULTISENSORIALE (EOST 45)	01	015
				1	NUMERO	THETIS SISTEMA DIREZIONE TIRO INFRAROSSO VEICOLO BLINDATO	01	005
				1	NUMERO	OTTICA DI PUNTAMENTO MODULARE LOTHAR	01	005
				1	NUMERO	SISTEMA AD INFRAROSSO DI PUNTAMENTO MINI COLIBRI	01	005
				1	NUMERO	MOCK-UP DELLA CONSOLE ATOS L.W.B.C. - SCALA 1:1	01	014
				1	NUMERO	MOCK-UP DELLA CONSOLE DEL SISTEMA TATTICO DI SORVEGLIANZA E OSSERVAZIONE AEREA ATOS L.W. SCALA 1:1	01	014
				1	NUMERO	SISTEMA ELETTRO-OTTICO MULTISENSORIALE (EOST 46)	01	015
				1	NUMERO	COLIBRI SISTEMA DIREZIONE TIRO ARTIGLIERIA CONTRAEREA	01	005
				1	NUMERO	DISPLAY A TESTA ALTA (S-HUD 1000) PER PER AEROMOBILE	01	010

SELEX GALILEO S.P.A.

Valuta	Ammontare	EURO	Val. Fini Dog.	Unità Misura	Quantità	Materiale oggetto del contratto	Tipo	Cat. Rif.
SELEX GAGLIUO S.P.A.								
				1	NUMERO	MOCK-UP RADAR AVIONICO DI SORVEGLIANZA MARITTIMA "T20" SCALA 1:1 REALIZZATO IN ALLUMINIO E PVC	01	014
				1	NUMERO	STAZIONE DI TERRA PER GUIDA E CONTROLLO PER VEICOLO AEREO TELEGUIDATO ASIO	01	010
				1	NUMERO	MOCK-UP RADAR AVIONICO DI SORVEGLIANZA GABBIANO NG T20N" SCALA 1:1."	01	014
				1	NUMERO	BERSAGLIO TRAINATO - BTM	01	014
				1	NUMERO	SISTEMA MULTIMODALE DI SIMULAZIONE TATTICA/OPERATIVA TTS	01	014
				1	NUMERO	MARS - SIMULATORE RADAR MULTIMODALE	01	014
EUR	15.000,00		15.000,00	1	NUMERO	MOCK UP DEL RADAR GRIFO F7	01	014

Valuta	Ammontare	EURO	Val. Fini Dog.	Unita' Misura	Quantita'	Materiale oggetto del contratto	Tipo	Cat. Rif.
EUR	6.500.000,00		6.500.000,00	2	NUMERO	FALCO XN-E-C2 - VEICOLO AEREO TELEGUIDATO - RPV	01	010
EUR	500.000,00			2	NUMERO	FALCO XN-C2-VELIVOLO AEREO TELEGUIDATO REMOTE PILOTED VEHICLE	01	010
				1.000	NUMERO	RICAMBI MECCANICI PER FALCO XN-E-C2 - VEICOLO AEREO TELEGUIDATO - RPV	04	010
				1.000	NUMERO	RICAMBI MECCANICI PER FALCO XN-C2-VELIVOLO AEREO TELEGUIDATO REMOTE PILOTED VEHICLE	04	010
				1.000	NUMERO	RICAMBI ELETTRONICI PER FALCO XN-E-C2 - VEICOLO AEREO TELEGUIDATO - RPV	04	010
				1.000	NUMERO	RICAMBI ELETTRONICI PER FALCO XN-C2-VELIVOLO AEREO TELEGUIDATO REMOTE PILOTED VEHICLE	04	010
				2	NUMERO	STAZIONE DI TERRA PER GUIDA E CONTROLLO PER FALCO XN-E-C2 - VELIVOLO TELEGUIDATO	01	010
				500	NUMERO	RICAMBI PER STAZIONE DI TERRA PER GUIDA E CONTROLLO PER FALCO XN-E-C2 - VELIVOLO TELEGUIDATO	04	010
				2	NUMERO	STAZIONE DI MANUTENZIONE PER FALCO XN-E-C2 - VELIVOLO TELEGUIDATO	01	010
				100	NUMERO	RICAMBI MECCANICI PER STAZIONE DI MANUTENZIONE PER FALCO XN-E-C2 - VELIVOLO TELEGUIDATO	04	010
				150	NUMERO	RICAMBI ELETTRONICI PER STAZIONE DI MANUTENZIONE PER FALCO XN-E-C2 - VELIVOLO TELEGUIDATO	04	010
				300	NUMERO	ATTREZZATURE MECCANICHE PER FALCO XN-E-C2 - VEICOLO AEREO TELEGUIDATO - RPV	01	080
				300	NUMERO	ATTREZZATURE ELETTRONICHE PER FALCO XN-E-C2 - VEICOLO AEREO TELEGUIDATO - RPV	01	080
				2	NUMERO	MOTORI AERONAUTICI	01	010
				300	NUMERO	RICAMBI PER MOTORI AERONAUTICI	04	010
EUR	2.518.500,00		2.518.500,00	51	NUMERO	APPARATI ELETTRONICI COMPRESI SISTEMA SOLDATO FUTURO, SISTEMI DI PUNTAMENTO TIRO, MOCK-UP DI RADAR, MOCK-UP DI VEICOLI AEREI TELEGUIDATI VED. ALL."A"	01	005
EUR	700.000,00		700.000,00	3	NUMERO	TILDE-CAMERA TERMICA DI II° GENERAZIONE LUNGA PORTATA	01	015
				5	NUMERO	TILDE-CAMERA TERMICA DI II° GENERAZIONE LUNGA PORTATA - ATTREZZATURA	01	080

SELEX GALILEO S. P. A.

Valuta	Ammontare	EURO	Val. Fini Dog.	Unita' Misura	Quantita'	Materiale oggetto del contratto	Tipo	Cat. Rif.
EUR	300.000,00		300.000,00	3	NUMERO	LINX - SISTEMA PORTATILE INDIVIDUALE MULTIFUNZIONE PER ACQUISIZIONE OSSERVAZIONE DEL BERSAGLIO	01	005
				3	NUMERO	CALCOLATORE DI TIRO SCORPIO PER LANCIAGRANATE	01	005
				3	NUMERO	HEAD - SISTEMA DISPLAY PER ELMETTO	01	005
				3	NUMERO	ASPIS - SISTEMA PORTATILE MULTIFUNZIONE PER ARMA INDIVIDUALE	01	005
EUR	10.000,00			1	NUMERO	MARS - SIMULATORE RADAR MULTIMODALE	01	014

SELEX GALILEO S.P.A.

Valuta	Ammontare	EURO	Val. Fini Dog.	Unita' Misura	Quantita'	Materiale oggetto del contratto	Type	Cat. Rif.
EUR	2.503.500,00		2.503.500,00					
				1	NUMERO	MOCK-UP ET3201/A - TUBO ELETTRONICO A MICROONDE (HIGH POWER CW TWT)SCALA 1:1	01	014
				1	NUMERO	MOCK-UP ET965 - TUBO ELETTRONICO A MICROONDE (X-BAND PULSED TWT) SCALA 1:1	01	014
				1	NUMERO	MOCK-UP DEL SASS (SISTEMA PASSIVO DI ACQUISIZIONE E SORVEGLIANZA MARITTIMA)	01	014
				1	NUMERO	MOCK-UP DELLA CONSOLLE "ATOS C" IN SCALA 1:1	01	014
				1	NUMERO	MOCK-UP SENSOR HEAD UNIT (SHU) SISTEMA ELETTRICO OTTICO ALL'INFRAROSSO	01	014
				1	NUMERO	MOCK-UP DEL SISTEMA INFRAROSSO ACQUISIZIONE DATI TRST/FLIR PIRATE	01	014
				1	NUMERO	MOCK-UP RADAR GRIFO F IN SCALA 1:1	01	014
				1	NUMERO	MOCK-UP RADAR GRIFO 2000 IN SCALA 1:1	01	014
				1	NUMERO	MOCK-UP RADAR GRIFO S 7 IN SCALA 1:1	01	014
				1	NUMERO	MOCK-UP VELIVOLO TELEGUIDATO FALCO EVO SCALA 1:1	01	014
				1	NUMERO	MOCK-UP - MICRO SISTEMA UAV CREX	01	014
				1	NUMERO	MOCK-UP DEL MINI AMPLIFICATORE A TUBO AD ONDA PROGRESSIVA - MINI TWT - SCALA 1:1	01	014
				1	NUMERO	MOCK-UP DEL SINTETIZZATORE DI FREQUENZA IN SCALA 1:1	01	014
				1	NUMERO	MOCK-UP DELL'AMPLIFICATORE A STATO SOLIDO - HIGH POWER AMPLIFIER - IN SCALA 1:1	01	014
				1	NUMERO	MOCK-UP DEL RECEVITORE A 4 CANALI - FRONT END - IN SCALA 1:1	01	014
				1	NUMERO	MOCK-UP DEL MOLTIPLICATORE X8 - FREQUENCY MULTIPLIER/PLO - IN SCALA 1:1	01	014
				1	NUMERO	MOCK-UP DEL MODULO DI POTENZA A MICROONDE - MPM - IN SCALA 1:1	01	014
				1	NUMERO	VEICOLO AEREO TELEGUIDATO ASIO	01	010
				1	NUMERO	STAZIONE DI TERRA PER GUIDA E CONTROLLO PER VEICOLO AEREO TELEGUIDATO ASIO	01	010
				1	NUMERO	MOCK-UP - BERSAGLIO LOCUSTA	01	014
				1	NUMERO	BERSAGLIO TRAINATO - BTM	01	014
				1	NUMERO	SISTEMA ELETTRICO MULTISENSORIALE (EOST 45)	01	015

SELEX GALILEO S.P.A.

Valuta	Ammontare	EURO	Val. Fini Dog.	Unità Misura	Quantità	Materiale oggetto del contratto	Tipo	Cat. Rff.
SELEX GALLORO S. P. A.								
				1	NUMERO	SISTEMA ELETTROOTTICO MULTISENSORIALE (BOST 45)	01	015
				1	NUMERO	THETIS SISTEMA DIREZIONE TIRO INFRAROSSO VEICOLO BLINDATO	01	005
				1	NUMERO	OTTICA DI PUNTAMENTO MODULARE LOTHAR	01	005
				1	NUMERO	SISTEMA AD INFRAROSSO DI PUNTAMENTO MINI COLIBRI'	01	005
				1	NUMERO	MOCK-UP RADAR AVIONICO DI SORVEGLIANZA MARITTIMA "T20" SCALA 1:1 REALIZZATO IN ALLUMINIO E PVC	01	014
				1	NUMERO	MOCK-UP DELLA CONSOLE ATOS LW-B.C. - SCALA 1:1	01	014
				1	NUMERO	MOCK-UP DELLA CONSOLE DEL SISTEMA TATTICO DI SORVEGLIANZA E OSSERVAZIONE AEREA ATOS LW SCALA 1:1	01	014
				1	NUMERO	SISTEMA ELETTRO-OTTICO MULTISENSORIALE (BOST 46)	01	015
				1	NUMERO	COLIBRI SISTEMA DIREZIONE TIRO ARTIGLIERIA CONTRAEREA	01	005
				1	NUMERO	LYNX - SISTEMA PORTATILE INDIVIDUALE MULTIFUNZIONE PER ACQUISIZIONE OSSERVAZIONE DEL BERSAGLIO	01	005
				1	NUMERO	ASPIR - SISTEMA PORTATILE MULTIFUNZIONE PER ARMA INDIVIDUALE	01	005
				1	NUMERO	CALCOLATORE DI TIRO SCORPIO PER LANCIA GRANATE	01	005
				1	NUMERO	TELECAMERA IR ERICA	01	015
				1	NUMERO	CAMERA TERMICA ERICA PLUS	01	015
				1	NUMERO	MINI JANUS - SISTEMA PANORAMICO PER SORVEGLIANZA E ACQUISIZIONE	01	005
				1	NUMERO	TILDE-CAMERA TERMICA DI II° GENERAZIONE LUNGA PORTATA	01	015
				1	NUMERO	MOCK-UP DEL RADAR AVIONICO DI SOERVAGLIANZA "GABBIANO NG T20N"	01	014
				1	NUMERO	MOCK-UP - VEICOLO AEREO TELEGUIDATO FALCO (RPV) - SCALA 1:4	01	014
				1	NUMERO	MOCK-UP - VEICOLO AEREO TELEGUIDATO MIRACH 100/5 (RPV) CON LOCUSTA SUB ALARI-SCALA 1:4	01	014
				1	NUMERO	MOCK-UP VEICOLO TELEGUIDATO NIBBIO SCALA 1:4	01	014
				1	NUMERO	MOCK-UP - VEICOLO AEREO TELEGUIDATO FALCO (RPV) - REMOTE PILOTTED VEHICLE	01	014
				1	NUMERO	MOCK-UP - VEICOLO AEREO TELEGUIDATO MIRACH 100/5 (RPV) - REMOTE PILOTTED VEHICLE	01	014

Valuta	Ammontare	EURO	Val. Fini Dog.	Unità Misura	Quantità	Materiale oggetto del contratto	Type	Cat. Rif.
SELEX GALLIEO S.P.A.								
			I	NUMERO		MOCK-UP- VEICOLO AEREO TELEGUIDATO NIBBIO (RPV) - REMOTE PILOTED VEHICLE	01	014
			I	NUMERO		MOCK-UP ET961 - TUBO ELETTRONICO A MICROONDE (TRAVELLING WAVE TUBE) SCALA 1:1	01	014
			I	NUMERO		MOCK -UP ET6404 - TUBO ELETTRONICO A MICROONDE (HIGH POWER GRIDDED PULSED TWT)SCALA 1:1	01	014
			I	NUMERO		MOCK -UP ET6297C - TUBO ELETTRONICO A MICROONDE (HIGH POWER GRIDDED PULSED TWT)SCALA 1:1	01	014
			I	NUMERO		DISPLAY A TESTA ALTA (S-HUD 1000) PER PER AEROMOBILE	01	010
			I	NUMERO		JANUS SISTEMA MODULARE DIREZIONE TIRO VEICOLO BLINDATO	01	005

XVII LEGISLATURA - DISEGNI DI LEGGE E RELAZIONI - DOCUMENTI

Valuta	Ammontare	EURO	Val. Fini Dog.	Unita Misura	Quantita'	Materiale oggetto del contratto	Tipo	Cat. Rif.
EUR	2.503.500,00		2.503.500,00	1	NUMERO	HEAD - SISTEMA DISPLAY PER ELMETTO	01	005
				1	NUMERO	LINX - SISTEMA PORTATILE INDIVIDUALE MULTIFUNZIONE PER ACQUISIZIONE OSSERVAZIONE DEL BERSAGLIO	01	005
				1	NUMERO	ASPIS - SISTEMA PORTATILE MULTIFUNZIONE PER ARMA INDIVIDUALE	01	005
				1	NUMERO	MOCK-UP - VEICOLO AEREO TELEGUIDATO FALCO (RPV) - SCALA 1:4	01	014
				1	NUMERO	MOCK-UP - VEICOLO AEREO TELEGUIDATO MIRACH 100S (RPV) CON LOCUSTA SUB ALARI-SCALA 1:4	01	014
				1	NUMERO	MOCK-UP VEICOLO TELEGUIDATO NIBBIO SCALA 1:4	01	014
				1	NUMERO	SISTEMA ELETTROOTTICO MULTISENSORIALE (EOST 45)	01	015
				1	NUMERO	TELECAMERA IR ERICA	01	015
				1	NUMERO	THETIS SISTEMA DIREZIONE TIRO INFRAROSSO VEICOLO BLINDATO	01	005
				1	NUMERO	OTTICA DI PUNTAMENTO MODULARE LOTHAR	01	005
				1	NUMERO	SISTEMA AD INFRAROSSO DI PUNTAMENTO MINI COLIBRI'	01	005
				1	NUMERO	MOCK-UP RADAR AVIONICO DI SORVEGLIANZA MARITTIMA "720" SCALA 1:1 REALIZZATO IN ALLUMINIO E PVC	01	014
				1	NUMERO	CAMERA TERMICA ERICA PLUS	01	015
				1	NUMERO	MOCK-UP - VEICOLO AEREO TELEGUIDATO FALCO (RPV) - REMOTE PILOTED VEHICLE	01	014
				1	NUMERO	MOCK-UP - VEICOLO AEREO TELEGUIDATO MIRACH 100S (RPV) - REMOTE PILOTED VEHICLE	01	014
				1	NUMERO	MOCK-UP - VEICOLO AEREO TELEGUIDATO NIBBIO (RPV) - REMOTE PILOTED VEHICLE	01	014
				1	NUMERO	MOCK-UP DELLA CONSOLE ATOS LW-B.C. - SCALA 1:1	01	014
				1	NUMERO	MOCK-UP DELLA CONSOLE DEL SISTEMA TATTICO DI SORVEGLIANZA E OSSERVAZIONE AEREA ATOS LW SCALA 1:1	01	014
				1	NUMERO	SISTEMA ELETTROOTTICO MULTISENSORIALE (EOST 46)	01	015
				1	NUMERO	COLIBRI SISTEMA DIREZIONE TIRO ARTIGLIERIA CONTRAEREA	01	005
				1	NUMERO	MINI JANUS - SISTEMA PANORAMICO PER SORVEGLIANZA E ACQUISIZIONE	01	005
				1	NUMERO	MOCK-UP ET961 - TUBO ELETTRONICO A MICROONDE (TRAVELLING WAVE TUBE) SCALA 1:1	01	014

SELEX GALILEO S.P.A.

Valuta	Ammontare	EURO	Val. Fini Dog.	Unita' Misura	Quantita'	Materiale oggetto del contratto	Tipo	Cat. Rf.
				1	NUMERO	MOCK -UP ET6404 - TUBO ELETTRONICO A MICROONDE (HIGH POWER GRIDDED PULSED TWT)SCALA 1:1	01	014
				1	NUMERO	MOCK -UP ET6529/C - TUBO ELETTRONICO A MICROONDE (HIGH POWER GRIDDED PULSED TWT)SCALA 1:1	01	014
				1	NUMERO	MOCK -UP ET3201/A - TUBO ELETTRONICO A MICROONDE (HIGH POWER CW TWT)SCALA 1:1	01	014
				1	NUMERO	MOCK-UP ET965 - TUBO ELETTRONICO A MICROONDE (X-BAND PULSED TWT) SCALA 1:1	01	014
				1	NUMERO	MOCK-UP DEL SASS (SISTEMA PASSIVO DI ACQUISIZIONE E SORVEGLIANZA MARITTIMA)	01	014
				1	NUMERO	MOCK-UP- BERSAGLIO LOCUSTA	01	014
				1	NUMERO	BERSAGLIO TRAINATO - BTM	01	014
				1	NUMERO	MOCK - UP DELLA CONSOLLE " ATOS C" IN SCALA 1:1	01	014
				1	NUMERO	MOCK - UP SENSOR HEAD UNIT (SHU) SISTEMA ELETTRICO OTTICO ALL'INFRAROSSO	01	014
				1	NUMERO	MOCK-UP DEL SISTEMA INFRAROSSO ACQUISIZIONE DATI IRST/FLIR PIRATE	01	014
				1	NUMERO	MOCK-UP RADAR GRIFO 2000 IN SCALA 1:1	01	014
				1	NUMERO	MOCK-UP RADAR GRIFO S 7 IN SCALA 1:1	01	014
				1	NUMERO	CALCOLATORE DI TIRO SCORPIO PER LANCIAGRANATE	01	005
				6	NUMERO	ASPI5 - SISTEMA PORTATILE MULTIFUNZIONE PER ARMA INDIVIDUALE	01	005
USD	89.448,00	62.339,18	62.339,18					

Valuta	Ammontare	EURO	Val. Fini Dog.	Unita' Misura	Quantita'	Materiale oggetto del contratto	Tipo	Cat. Rif.
EUR	630.000,00		630.000,00	1	NUMERO	MOCK-UP - VEICOLO AEREO TELEGUIDATO FALCO (RPV) - SCALA 1:4	01	014
				1	NUMERO	MOCK-UP - VEICOLO AEREO TELEGUIDATO MIRACH 1005 (RPV) CON LOCUSTA SUB ALARI-SCALA 1:4	01	014
				1	NUMERO	THETIS SISTEMA DIREZIONE TIRO INFRAROSSO VEICOLO BLINDATO	01	005
				1	NUMERO	OTTICA DI PUNTAMENTO MODULARE LOTHAR	01	005
				1	NUMERO	SISTEMA AD INFRAROSSO DI PUNTAMENTO MINI COLIBRI'	01	005
				1	NUMERO	CAMERA TERMICA ERICA PLUS	01	015
				1	NUMERO	JANTUS SISTEMA MODULARE DIREZIONE TIRO VEICOLO BLINDATO	01	005
				1	NUMERO	MOCK-UP - MICRO SISTEMA UAV CREX	01	014
				1	NUMERO	DISPLAY A TESTA ALTA (S-HUD 1000) PER AEROMOBILE	01	010
				1	NUMERO	TILDE-CAMERA TERMICA DI II° GENERAZIONE LUNGA PORTATA	01	015
				1	NUMERO	MOCK-UP POD GRIFO-7	01	014
				1	NUMERO	HEAD - SISTEMA DISPLAY PER ELMETTO	01	005
				1	NUMERO	LINX - SISTEMA PORTATILE INDIVIDUALE MULTIFUNZIONE PER ACQUISIZIONE OSSERVAZIONE DEL BERSAGLIO	01	005
				1	NUMERO	ASPIS - SISTEMA PORTATILE MULTIFUNZIONE PER ARMA INDIVIDUALE	01	005
				1	NUMERO	CALCOLATORE DI TIRO SCORPIO PER LANCIAGRANATE	01	005
EUR	150.000,00		150.000,00	3	NUMERO	SISTEMA AD INFRAROSSO DI PUNTAMENTO MINI COLIBRI'	01	005

SELEX GALLIEO S. P. A.

Valuta	Ammontare	EURO	Val. Fini Dog.	Unita' Misura	Quantita'	Materiale oggetto del contratto	Tipo	Cat. Rif.
EUR	5.038.500,00		5.038.500,00	1	NUMERO	ASPI5 - SISTEMA PORTATILE MULTIFUNZIONE PER ARMA INDIVIDUALE	01	005
				1	NUMERO	CALCOLATORE DI TIRO SCORPIO PER LANCIAGRANATE	01	005
				1	NUMERO	MOCK-UP - VEICOLO AEREO TELEGUIDATO FALCO (RPV) - SCALA 1:4	01	014
				1	NUMERO	MOCK-UP - VEICOLO AEREO TELEGUIDATO MIRACH 100/5 (RPV) CON LOCUSTA SUB ALARI-SCALA 1:4	01	014
				1	NUMERO	MOCK-UP VEICOLO TELEGUIDATO NIBBIO SCALA 1:4	01	014
				1	NUMERO	TELECAMERA IR ERICA	01	015
				1	NUMERO	CAMERA TERMICA ERICA PLUS	01	015
				1	NUMERO	MINI JANUS - SISTEMA PANORAMICO PER SORVEGLIANZA E ACQUISIZIONE	01	005
				1	NUMERO	JANUS SISTEMA MODULARE DIREZIONE TIRO VEICOLO BLINDATO	01	005
				1	NUMERO	SISTEMA ELETTROOTTICO MULTISENSORIALE (EOST 45)	01	015
				1	NUMERO	THETIS SISTEMA DIREZIONE TIRO INFRAROSSO VEICOLO BLINDATO	01	005
				1	NUMERO	OTTICA DI PUNTAMENTO MODULARE LOTHAR	01	005
				1	NUMERO	SISTEMA AD INFRAROSSO DI PUNTAMENTO MINI COLIBRI	01	005
				1	NUMERO	MOCK-UP DELLA CONSOLE ATOS L.W.-B.C. - SCALA 1:1	01	014
				1	NUMERO	MOCK-UP DELLA CONSOLE DEL SISTEMA TATTICO DI SORVEGLIANZA E OSSERVAZIONE AEREA ATOS L.W SCALA 1:1	01	014
				1	NUMERO	SISTEMA ELETTRO-OTTICO MULTISENSORIALE (EOST 46)	01	015
				1	NUMERO	HEAD - SISTEMA DISPLAY PER ELMETTO	01	005
				1	NUMERO	LINK - SISTEMA PORTATILE INDIVIDUALE MULTIFUNZIONE PER ACQUISIZIONE OSSERVAZIONE DEL BERSAGLIO	01	005
				1	NUMERO	MOCK-UP RADAR A VIONICO DI SORVEGLIANZA MARITTIMA "T20" SCALA 1:1 REALIZZATO IN ALLUMINIO E PVC	01	014
				1	NUMERO	MOCK-UP RADAR AVIONICO DI SORVEGLIANZA GABBIANO NG T20N° SCALA 1:1.	01	014
				1	NUMERO	RADAR AVIONICO DI SORVEGLIANZA MARITTIMA GABBIANO T20	01	005
				1	NUMERO	RADAR AVIONICO DI SORVEGLIANZA MARITTIMA GABBIANO T200	01	005
				1	NUMERO	MOCK-UP - VEICOLO AEREO TELEGUIDATO FALCO (RPV) - REMOTE PILOTED VEHICLE	01	014

SELEX GALLIEO S. P. A.

Valuta	Ammontare	EURO	Val. Fini Dog.	Unita' Misura	Quantita'	Materiale oggetto del contratto	Tipo	Cat. Rif.
SELEX GALLILEO S.P.A.								
				1	NUMERO	MOCK-UP- VEICOLO AEREO TELEGUIDATO MIRACH 100/5 (RPV) - REMOTE PILOTED VEHICLE	01	014
				1	NUMERO	MOCK-UP- VEICOLO AEREO TELEGUIDATO NIBBIO (RPV) - REMOTE PILOTED VEHICLE	01	014
				1	NUMERO	MOCK-UP ET961 - TUBO ELETTRONICO A MICROONDE (TRAVELLING WAVE TUBE) SCALA 1:1	01	014
				1	NUMERO	MOCK-UP ET6404 - TUBO ELETTRONICO A MICROONDE (HIGH POWER GRIDDED PULSED TWT) SCALA 1:1	01	014
				1	NUMERO	MOCK-UP ET629/C - TUBO ELETTRONICO A MICROONDE (HIGH POWER GRIDDED PULSED TWT) SCALA 1:1	01	014
				1	NUMERO	MOCK-UP ET7201/A - TUBO ELETTRONICO A MICROONDE (HIGH POWER CW TWT) SCALA 1:1	01	014
				1	NUMERO	MOCK-UP ET965 - TUBO ELETTRONICO A MICROONDE (X-BAND PULSED TWT) SCALA 1:1	01	014
				1	NUMERO	MOCK-UP DEL SASS (SISTEMA PASSIVO DI ACQUISIZIONE E SORVEGLIANZA MARITTIMA)	01	014
				1	NUMERO	MOCK-UP - BERSAGLIO LOCUSTA	01	014
				1	NUMERO	MOCK - UP DELLA CONSOLLE "ATOS C" IN SCALA 1:1	01	014
				1	NUMERO	MOCK - UP SENSOR HEAD UNIT (SHU) SISTEMA ELETTRICO OTTICO ALL'INFRAROSSO	01	014
				1	NUMERO	MOCK-UP DEL SISTEMA INFRAROSSO ACQUISIZIONE DATI IRST/FLIR PIRATE	01	014
				1	NUMERO	MOCK-UP RADAR GRIFO F IN SCALA 1:1	01	014
				1	NUMERO	MOCK-UP RADAR GRIFO 2000 IN SCALA 1:1	01	014
				1	NUMERO	MOCK-UP RADAR GRIFO S 7 IN SCALA 1:1	01	014
				1	NUMERO	MOCK-UP VELIVOLO TELEGUIDATO FALCO EVO SCALA 1:1	01	014
				1	NUMERO	MOCK-UP - MICRO SISTEMA UA V CREX	01	014
				1	NUMERO	MOCK-UP DEL MINI AMPLIFICATORE A TUBO AD ONDA PROGRESSIVA - MINI TWT - SCALA 1:1	01	014
				1	NUMERO	MOCK-UP DEL SINTETIZZATORE DI FREQUENZA IN SCALA 1:1	01	014
				1	NUMERO	MOCK-UP DELL'AMPLIFICATORE A STATO SOLIDO - HIGH POWER AMPLIFIER - IN SCALA 1:1	01	014
				1	NUMERO	MOCK-UP DEL RECEVITORE A 4 CANALI - FRONT END - IN SCALA 1:1	01	014
				1	NUMERO	MOCK-UP DEL MOLTIPLICATORE X8 - FREQUENCY MULTIPLIER/PLO - IN SCALA 1:1	01	014

Valuta	Ammontare	EURO	Val. Fini Dog.	Unità Misura	Quantità	Materiale oggetto del contratto	Tipo	Cat. Rif.
						MOCK-UP DEL MODULO DI POTENZA A MICROONDE - MPM - IN SCALA 1:1	01	014
						VEICOLO AEREO TELEGUIDATO ASIO	01	010
						STAZIONE DI TERRA PER GUIDA E CONTROLLO PER VEICOLO AEREO TELEGUIDATO ASIO	01	010
						SISTEMA MULTIMODALE DI SIMULAZIONE TATTICA/OPERATIVA TTS	01	014
						MARS - SIMULATORE RADAR MULTIMODALE	01	014
						FALCO XN-E-C2 - VEICOLO AEREO TELEGUIDATO - REMOTE PILOTTED VEHICLE	01	010
						STAZIONE DI TERRA PER GUIDA E CONTROLLO PER FALCO XN - VELIVOLO TELEGUIDATO	04	010
						STAZIONE DI TERRA PER GUIDA E CONTROLLO PER FALCO XN - VELIVOLO TELEGUIDATO	01	010
						MOCK-UP ASIO-B MINI VELIVOLO TELEGUIDATO	01	014
						ASIO-B MINI VELIVOLO TELEGUIDATO	01	010
						MOCK-UP PROFALK - MINI UAS SYSTEM - MINI VELIVOLO TELEGUIDATO	01	014
						TILDE-CAMERA TERMICA DI II° GENERAZIONE LUNGA PORTATA	01	015
						DISPLAY A TESTA ALTA (S-HUD 1000) PER PER AEROMOBILE	01	010
						BERSAGLIO TRAINATO - BTM	01	014
						COLIBRI SISTEMA D'IREZIONE TIRO ARTIGLIERIA CONTRAEREA	01	005
EUR	5.000,00		5.000,00			MOCK - UP SENSOR HEAD UNIT (SHU) SISTEMA ELETTRO OTTICO ALL'INFRAROSSO	01	014
EUR	28.500,00		28.500,00	2		PARTI DEL MINI JANUS - SISTEMA PANORAMICO PER SORVEGLIANZA E ACQUISIZIONE CONSISTENTI IN KIT DI ORIENTAMENTO E REMOTIZZAZIONE.	01	005

SELEX GALILEO S.P.A.

Valuta	Ammontare	EURO	Val. Firi Dog.	Unita' Misura	Quantita'	Materiale oggetto del contratto	Tipo	Cat. Rif.
EUR	9.467.419,94	9.467.419,94		24	NUMERO	PARTI DEL SISTEMA ELETTRO-OTTICO MULTISENSORIALE (OTS-SPIKE) PER LANCIAZIONE MISSILE	01	004
				8	NUMERO	PARTI DEL SISTEMA ELETTRO-OTTICO MULTISENSORIALE (OTS-SPIKE) PER LANCIAZIONE MISSILE	01	004
				7	NUMERO	SISTEMA ELETTRO-OTTICO MULTISENSORIALE (OTS-SPIKE) PER LANCIAZIONE MISSILE - ATTREZZATURA DI COLLAUDO	01	080
				38	NUMERO	SISTEMA ELETTRO-OTTICO MULTISENSORIALE (OTS-SPIKE) PER LANCIAZIONE MISSILE - ATTREZZATURA DI COLLAUDO	01	080
EUR	135.000,00	135.000,00		1	NUMERO	NUOVA TILDE - NEW TILDE - CAMERA TERMICA ALL'INFRAROSSO	01	015
				10	NUMERO	NUOVA TILDE - NEW TILDE - CAMERA TERMICA ALL'INFRAROSSO - ATTREZZATURE	01	080
EUR	167.265,00	167.265,00		9	NUMERO	UNITA' PER TRASFERIMENTO E MEMORIZZAZIONE DATI (DVDR) PER VELIVOLO	01	010
				8	NUMERO	UNITA' PER TRASFERIMENTO E MEMORIZZAZIONE DATI (DVDR) PER VELIVOLO - COMPONENTI: RMM (REMOVABLE MASS MEMORY)	01	010
EUR	724.800,00	724.800,00		16	NUMERO	COMPUTER DI MISSIONE E GENERATORE DI SIMBOLI (MCSG-4) - COMPONENTI: SCHEDA ELETTRONICA ETS	01	010
EUR	25.177.895,00	25.177.895,00		15	NUMERO	COMBINATORE DIVISORE IN BANDA X PER RADAR CAPTOR-E	01	005
				6	NUMERO	SCHEDA RADIANTE PER ANTENNA A SCANSIONE ELETTRONICA AESA PER RADAR AESA - ATTREZZATURA	01	080
				15	NUMERO	UNITA' FORMATRICE DI FASCIO IFF PER ANTENNA A SCANSIONE ELETTRONICA AESA	01	005
				15	NUMERO	SCHEDA MADRE PER ANTENNA A SCANSIONE ELETTRONICA AESA PER RADAR AESA	02	005
				500	NUMERO	SCHEDA RADIANTE PER ANTENNA A SCANSIONE ELETTRONICA AESA PER RADAR AESA	01	005
				900	NUMERO	SCHEDA DI CONTROLLO MODULI RICESTRASMITTENTI PER ANTENNA AESA PER RADAR AESA	01	005
				15	NUMERO	CONVERTITORE PER ALIMENTATORI PRIMARI PER ANTENNA A SCANSIONE ELETTRONICA AESA	01	005
EUR	10.000,00	10.000,00		1	NUMERO	MOCK - UP DELLA CONSOLLE "ATOS C" IN SCALA 1:1	01	014
USD	156.000,00	126.947,96	126.947,96	52	NUMERO	SERVO ACTUATORS K2000 (SERVOCOMANDI) PARTE DEL FALCO - VELIVOLO AEREO TELEGUIDATO (R.P.V.) - REMOTE PILOTTED VEHICLE	01	010

SELEX GALLEO S. P. A.

Valuta	Ammontare	EURO	Val. Fini Dog.	Unita' Misura	Quantita'	Materiale oggetto del contratto	Tipo	Cat. Rif.
EUR	37.500,00		37.500,00	3	NUMERO	RADAR AVIONICO DI SORVEGLIANZA MARITTIMA GABBIANO T20 - PARTI: PLATE PLATE ARRAY	01	005
EUR	1.910.000,00		1.910.000,00	1	NUMERO	HEAD - SISTEMA DISPLAY PER ELMETTO	01	005
				1	NUMERO	LINX - SISTEMA PORTATILE INDIVIDUALE MULTIFUNZIONE PER ACQUISIZIONE OSSERVAZIONE DEL BERSAGLIO	01	005
				1	NUMERO	ASPI - SISTEMA PORTATILE MULTIFUNZIONE PER ARMA INDIVIDUALE	01	005
				1	NUMERO	CALCOLATORE DI TIRO SCORPIO PER LANCIAGRANATE	01	005
				1	NUMERO	THETIS SISTEMA DIREZIONE TIRO INFRAROSSO VEICOLO BLINDATO	01	005
				1	NUMERO	OTTICA DI PUNTAMENTO MODULARE LOTHAR	01	005
				1	NUMERO	JANUS SISTEMA MODULARE DIREZIONE TIRO VEICOLO BLINDATO	01	005
				1	NUMERO	TILDE-CAMERA TERMICA DI II° GENERAZIONE LUNGA PORTATA	01	015
				1	NUMERO	FALCO XN-B-C2 - VEICOLO AEREO TELEGUIDATO - REMOTE PILOTED VEHICLE	01	010
EUR	25.177.895,01		25.177.895,00	15	NUMERO	UNITA' FORMATRICE DI FASCIO IFF PER ANTENNA A SCANSIONE ELETTRONICA AESA	01	005
				15	NUMERO	SCHEDA MADRE PER ANTENNA A SCANSIONE ELETTRONICA AESA PER RADAR AESA	02	005
				500	NUMERO	SCHEDA RADIANTE PER ANTENNA A SCANSIONE ELETTRONICA AESA PER RADAR AESA	01	005
				900	NUMERO	SCHEDA DI CONTROLLO MODULI RICETRASMITTENTI PER ANTENNA AESA PER RADAR AESA	01	005
				15	NUMERO	CONVERTITORE PER ALIMENTATORI PRIMARI PER ANTENNA A SCANSIONE ELETTRONICA AESA	01	005
				15	NUMERO	COMBINATORE DIVISORE IN BANDA X PER RADAR CAPTOR-E	01	005
				6	NUMERO	SCHEDA RADIANTE PER ANTENNA A SCANSIONE ELETTRONICA AESA PER RADAR AESA - ATTREZZATURA	01	080
EUR	4.000.000,00		4.000.000,00	20	NUMERO	CONVERTITORE PER ALIMENTATORI PRIMARI PER ANTENNA A SCANSIONE ELETTRONICA AESA	01	005

SELEX GALILEO S.P.A.

Valuta	Ammontare	EURO	Val. Fini Dog.	Unita' Misura	Quantita'	Materiale oggetto del contratto	Tipo	Cat. Rif.
EUR	110.000,00		110.000,00	2	NUMERO	HEAD - SISTEMA DISPLAY PER ELMETTO	01	005
EUR	17.500,00		17.500,00	5	NUMERO	FALCO - VELIVOLO AEREO TELEGUIDATO (R.P.V.) - REMOTE PILOTED VEHICLE	01	010
EUR	200.000,00		200.000,00	2	NUMERO	LINK - SISTEMA PORTATILE INDIVIDUALE MULTIFUNZIONE PER ACQUISIZIONE OSSERVAZIONE DEL BERSAGLIO	01	005
EUR	17.500,00		17.500,00	1	NUMERO	MOCK-UP VEICOLO AEREO TELEGUIDATO FALCO (RPV) SCALA 1:4	01	014
EUR	415.000,00		415.000,00	1	NUMERO	MOCK-UP MICRO SISTEMA UAV CREX	01	014
EUR	5.000,00		5.000,00	1	NUMERO	MOCK-UP SENSOR HEAD UNIT (SHU) SISTEMA ELETTRO OTTICO ALL'INFRAROSSO	01	014
EUR	110.000,00		110.000,00	2	NUMERO	LINK - SISTEMA PORTATILE INDIVIDUALE MULTIFUNZIONE PER ACQUISIZIONE OSSERVAZIONE DEL BERSAGLIO	01	005
EUR	17.500,00		17.500,00	1	NUMERO	MOCK-UP CONSOLLE DEL SISTEMA TATTICO DI SORVEGLIANZA E OSSERVAZIONE AEREA ATOS LW SCALA 1:1	01	014
EUR	200.000,00		200.000,00	2	NUMERO	LINK - SISTEMA PORTATILE INDIVIDUALE MULTIFUNZIONE PER ACQUISIZIONE OSSERVAZIONE DEL BERSAGLIO	01	005
EUR	17.500,00		17.500,00	1	NUMERO	MOCK-UP VEICOLO AEREO TELEGUIDATO FALCO (RPV) SCALA 1:4	01	014
EUR	415.000,00		415.000,00	1	NUMERO	MOCK-UP MICRO SISTEMA UAV CREX	01	014
EUR	5.000,00		5.000,00	1	NUMERO	MOCK-UP SENSOR HEAD UNIT (SHU) SISTEMA ELETTRO OTTICO ALL'INFRAROSSO	01	014
EUR	110.000,00		110.000,00	2	NUMERO	LINK - SISTEMA PORTATILE INDIVIDUALE MULTIFUNZIONE PER ACQUISIZIONE OSSERVAZIONE DEL BERSAGLIO	01	005
EUR	17.500,00		17.500,00	1	NUMERO	MOCK-UP CONSOLLE DEL SISTEMA TATTICO DI SORVEGLIANZA E OSSERVAZIONE AEREA ATOS LW SCALA 1:1	01	014
EUR	200.000,00		200.000,00	2	NUMERO	LINK - SISTEMA PORTATILE INDIVIDUALE MULTIFUNZIONE PER ACQUISIZIONE OSSERVAZIONE DEL BERSAGLIO	01	005
EUR	17.500,00		17.500,00	1	NUMERO	MOCK-UP VEICOLO AEREO TELEGUIDATO FALCO (RPV) SCALA 1:4	01	014
EUR	415.000,00		415.000,00	1	NUMERO	MOCK-UP MICRO SISTEMA UAV CREX	01	014
EUR	5.000,00		5.000,00	1	NUMERO	MOCK-UP SENSOR HEAD UNIT (SHU) SISTEMA ELETTRO OTTICO ALL'INFRAROSSO	01	014

SELEX GALILEO S.P.A.

XVII LEGISLATURA - DISEGNI DI LEGGE E RELAZIONI - DOCUMENTI

Valuta	Ammontare	EURO	Val. Fini Dog.	Unita' Misura	Quantita'	Materiale oggetto del contratto	Tipo	Cat. Rif.
EUR	2.518.500,00		2.518.500,00					
				1	NUMERO	LINX - SISTEMA PORTATILE INDIVIDUALE MULTIFUNZIONE PER ACQUISIZIONE OSSERVAZIONE DEL BERSAGLIO	01	005
				1	NUMERO	ASPI - SISTEMA PORTATILE MULTIFUNZIONE PER ARMA INDIVIDUALE	01	005
				1	NUMERO	CALCOLATORE DI TIRO SCORPIO PER LANCIAGRANATE	01	005
				1	NUMERO	TELECAMERA IR ERICA	01	015
				1	NUMERO	CAMERA TERMICA ERICA PLUS	01	015
				1	NUMERO	MINI JANUS - SISTEMA PANORAMICO PER SORVEGLIANZA E ACQUISIZIONE	01	005
				1	NUMERO	TILDE-CAMERA TERMICA DI II° GENERAZIONE LUNGA PORTATA	01	015
				1	NUMERO	SISTEMA MULTIMODALE DI SIMULAZIONE TATTICA/OPERATIVA TTTS	01	014
				1	NUMERO	MOCK-UP DEL RADAR AVIONICO DI SORVEGLIANZA "GABBIANO T20N"	01	014
				1	NUMERO	MOCK-UP - VEICOLO AEREO TELEGUIDATO FALCO (RPV) - SCALA 1:4	01	014
				1	NUMERO	MOCK-UP - VEICOLO AEREO TELEGUIDATO MIRACH 100/5 (RPV) CON LOCUSTA SUB ALARI-SCALA 1:4	01	014
				1	NUMERO	MOCK-UP VEICOLO TELEGUIDATO NIBBIO SCALA 1:4	01	014
				1	NUMERO	MOCK-UP- VEICOLO AEREO TELEGUIDATO FALCO (RPV) - REMOTE PILOTED VEHICLE	01	014
				1	NUMERO	MOCK-UP- VEICOLO AEREO TELEGUIDATO MIRACH 100/5 (RPV) - REMOTE PILOTED VEHICLE	01	014
				1	NUMERO	MOCK-UP- VEICOLO AEREO TELEGUIDATO NIBBIO (RPV) - REMOTE PILOTED VEHICLE	01	014
				1	NUMERO	MOCK-UP ET961 - TUBO ELETTRONICO A MICROONDE (TRAVELLING WAVE TUBE) SCALA 1:1	01	014
				1	NUMERO	MOCK -UP ET6404 - TUBO ELETTRONICO A MICROONDE (HIGH POWER GRIDDED PULSED TWT)SCALA 1:1	01	014
				1	NUMERO	MOCK -UP ET6529/C - TUBO ELETTRONICO A MICROONDE (HIGH POWER GRIDDED PULSED TWT)SCALA 1:1	01	014
				1	NUMERO	MOCK -UP ET1201/A - TUBO ELETTRONICO A MICROONDE (HIGH POWER CW TWT)SCALA 1:1	01	014
				1	NUMERO	MOCK-UP ET965 - TUBO ELETTRONICO A MICROONDE (X-BAND PULSED TWT) SCALA 1:1	01	014
				1	NUMERO	MOCK-UP DEL SASS (SISTEMA PASSIVO DI ACQUISIZIONE E SORVEGLIANZA MARITTIMA)	01	014
				1	NUMERO	MOCK-UP- BERSAGLIO LOCUSTA	01	014

SELEX GALLIEO S.P.A.

XVII LEGISLATURA - DISEGNI DI LEGGE E RELAZIONI - DOCUMENTI

Valuta	Ammontare	EURO	Val. Fini Dog.	Unita' Misura	Quantita'	Materiale oggetto del contratto	Tipo	Cat. Rtf.
					NUMERO	MOCK - UP DELLA CONSOLLE "ATOS C" IN SCALA 1:1	01	014
					NUMERO	MOCK - UP SENSOR HEAD UNIT (SHU) SISTEMA ELETTRO OTTICO ALL'INFRAROSSO	01	014
					NUMERO	MOCK-UP DEL SISTEMA INFRAROSSO ACQUISIZIONE DATIIRST/FLIR PIRATE	01	014
					NUMERO	MOCK-UP RADAR GRIFO F IN SCALA 1:1	01	014
					NUMERO	MOCK-UP RADAR GRIFO 2000 IN SCALA 1:1	01	014
					NUMERO	MOCK-UP RADAR GRIFO S 7 IN SCALA 1:1	01	014
					NUMERO	MOCK-UP VELIVOLO TELEGUIDATO FALCO BVO SCALA 1:1	01	014
					NUMERO	MOCK-UP - MICRO SISTEMA UA V CREX	01	014
					NUMERO	MOCK-UP DEL MINI AMPLIFICATORE A TUBO AD ONDA PROGRESSIVA - MINI TWT - SCALA 1:1	01	014
					NUMERO	MOCK-UP DEL SINTETIZZATORE DI FREQUENZA IN SCALA 1:1	01	014
					NUMERO	MOCK-UP DELL'AMPLIFICATORE A STATO SOLIDO - HIGH POWER AMPLIFIBR - IN SCALA 1:1	01	014
					NUMERO	MOCK-UP DEL RECEVITORE A 4 CANALI - FRONT END - IN SCALA 1:1	01	014
					NUMERO	MOCK-UP DEL MOLTIPLICATORE X8 - FREQUENCY MULTIPLIER/PLO - IN SCALA 1:1	01	014
					NUMERO	MOCK-UP DEL MODULO DI POTENZA A MICROONDE - MPM - IN SCALA 1:1	01	014
					NUMERO	THETIS SISTEMA DIREZIONE TIRO INFRAROSSO VEICOLO BLINDATO	01	005
					NUMERO	OTTICA DI PUNTAMENTO MODULARE LOTHAR	01	005
					NUMERO	SISTEMA AD INFRAROSSO DI PUNTAMENTO MINI COLIBRI'	01	005
					NUMERO	SISTEMA ELETTROTTICO MULTISENSORIALE (EOST 45)	01	015
					NUMERO	MOCK-UP DELLA CONSOLLE ATOS LW-B.C. - SCALA 1:1	01	014
					NUMERO	MOCK-UP DELLA CONSOLLE DEL SISTEMA TATTICO DI SORVEGLIANZA E OSSERVAZIONE AEREA ATOS LW SCALA 1:1	01	014
					NUMERO	SISTEMA ELETTRO-OTTICO MULTISENSORIALE (EOST 46)	01	015
					NUMERO	COLIBRI SISTEMA DIREZIONE TIRO ARTIGLIERIA CONTRAEREA	01	005
					NUMERO	DISPLAY A TESTA ALTA (S-HUD 1000) PER PER AEROMOBILE	01	010

SELEX GALILEO S.P.A.

Valuta	Ammontare	EURO	Val. Fini Dog.	Unità 'Misura	Quantità	Materiale oggetto del contratto	Tipo	Cat. Rif.
SELEX GALILEO S.F.A.								
				1	NUMERO	BERSAGLIO TRAMATO - BTM	01	014
				1	NUMERO	VEICOLO AEREO TELEGUIDATO ASIO	01	010
				1	NUMERO	STAZIONE DI TERRA PER GUIDA E CONTROLLO PER VEICOLO AEREO TELEGUIDATO ASIO	01	010
				1	NUMERO	JANUS SISTEMA MODULARE DIREZIONE TIRO VEICOLO BLINDATO	01	005
EUR	67.500,00		67.500,00	1	NUMERO	- THETIS SISTEMA DIREZIONE TIRO INFRAROSSO VEICOLO BLINDATO	01	005
				1	NUMERO	- MOCK-UP VEICOLO AEREO TELEGUIDATO FALCO (RPV) - SCALA 1:4	01	014
USD	113.230,00	78.913,62	78.913,62	10	NUMERO	RADAR AVIONICO MULTIMODO GRIFO M	01	005
USD	64.410,00	44.889,40	44.889,40	2	NUMERO	RADAR AVIONICO MULTIMODO GRIFO F	04	005
EUR	100.000,00		100.000,00	2	NUMERO	NUOVA TILDE - NEW TILDE - CAMERA TERMICA ALL'INFRAROSSO	01	015
				20	NUMERO	NUOVA TILDE - NEW TILDE - CAMERA TERMICA ALL'INFRAROSSO - ATTREZZATURE	01	080

XVII LEGISLATURA — DISEGNI DI LEGGE E RELAZIONI — DOCUMENTI

Valuta	Ammontare	EURO	Val. Fini Dog.	Unita' Misura	Quantita'	Materiale oggetto del contratto	Tipo	Cat. Rif.
EUR	5.038.500,00		5.038.500,00					
				1	NUMERO	MOCK-UP VELIVOLO TELEGUIDATO FALCO EVO SCALA 1:1	01	014
				1	NUMERO	MOCK-UP - MICRO SISTEMA UAY CREX	01	014
				1	NUMERO	VEICOLO AEREO TELEGUIDATO ASIO	01	010
				1	NUMERO	STAZIONE DI TERRA PER GUIDA E CONTROLLO PER VEICOLO AEREO TELEGUIDATO ASIO	01	010
				1	NUMERO	DISPLAY A TESTA ALTA (S-HUD 1000) PER PER AEROMOBILE	01	010
				1	NUMERO	MOCK - UP DELLA CONSOLLE "ATOS C" IN SCALA 1:1	01	014
				1	NUMERO	MOCK -UP SENSOR HEAD UNIT (SHU) SISTEMA ELETTRO OTTICO ALL'INFRAROSSO	01	014
				1	NUMERO	MOCK-UP DEL SISTEMA INFRAROSSO ACQUISIZIONE DATI IRST/FLIR PIRATE	01	014
				1	NUMERO	MOCK-UP RADAR GRIFO F IN SCALA 1:1	01	014
				1	NUMERO	MOCK-UP RADAR GRIFO 2000 IN SCALA 1:1	01	014
				1	NUMERO	MOCK-UP RADAR GRIFO S 7 IN SCALA 1:1	01	014
				1	NUMERO	MOCK -UP ET6404 - TUBO ELETTRONICO A MICROONDE (HIGH POWER GRIDDED PULSED TWT)SCALA 1:1	01	014
				1	NUMERO	MOCK -UP ET6329/C - TUBO ELETTRONICO A MICROONDE (HIGH POWER GRIDDED PULSED TWT)SCALA 1:1	01	014
				1	NUMERO	MOCK -UP ET3201/A - TUBO ELETTRONICO A MICROONDE (HIGH POWER CW TWT)SCALA 1:1	01	014
				1	NUMERO	MOCK-UP ET965 - TUBO ELETTRONICO A MICROONDE (X-BAND PULSED TWT) SCALA 1:1	01	014
				1	NUMERO	MOCK-UP DEL SASS (SISTEMA PASSIVO DI ACQUISIZIONE E SORVEGLIANZA MARITTIMA)	01	014
				1	NUMERO	MOCK-UP - BERSAGLIO LOCUSTA	01	014
				1	NUMERO	BERSAGLIO TRAINATO - BTM	01	014
				1	NUMERO	MOCK-UP DEL MINI AMPLIFICATORE A TUBO AD ONDA PROGRESSIVA - MINI TWT - SCALA 1:1	01	014
				1	NUMERO	MOCK-UP DEL SINTETIZZATORE DI FREQUENZA IN SCALA 1:1	01	014
				1	NUMERO	MOCK-UP DELL' AMPLIFICATORE A STATO SOLIDO - HIGH POWER AMPLIFIER - IN SCALA 1:1	01	014
				1	NUMERO	MOCK-UP DEL RECEVITORE A 4 CANALI - FRONT END - IN SCALA 1:1	01	014

SELEX GALLILEO S.P.A.

XVII LEGISLATURA - DISEGNI DI LEGGE E RELAZIONI - DOCUMENTI

Valuta	Ammontare	EURO	Val. Fini Dog.	Unita' Misura	Quantita'	Materiale oggetto del contratto	Tipo	Cat. Rif.
				1	NUMERO	MOCK-UP DEL MOLTIPLICATORE X8 - FREQUENCY MULTIPLIER/PLO - IN SCALA 1:1	01	014
				1	NUMERO	MOCK-UP DEL MODULO DI POTENZA A MICROONDE - MPM - IN SCALA 1:1	01	014
				1	NUMERO	TILDE-CAMERA TERMICA DI II° GENERAZIONE LUNGA PORTATA	01	015
				1	NUMERO	SISTEMA MULTIMODALE DI SIMULAZIONE TATTICA/OPERATIVA TTS	01	014
				1	NUMERO	MARS - SIMULATORE RADAR MULTIMODALE	01	014
				1	NUMERO	MOCK-UP RADAR A VIONICO DI SORVEGLIANZA GABBIANO NG T20N° SCALA 1:1."	01	014
				1	NUMERO	HEAD - SISTEMA DISPLAY PER ELMETTO	01	005
				1	NUMERO	LNFX - SISTEMA PORTATILE INDIVIDUALE MULTIFUNZIONE PER ACQUISIZIONE OSSERVAZIONE DEL BERSAGLIO	01	005
				1	NUMERO	ASPI - SISTEMA PORTATILE MULTIFUNZIONE PER ARMA INDIVIDUALE	01	005
				1	NUMERO	CALCOLATORE DI TIRO SCORPIO PER LANCIAGRANATE	01	005
				1	NUMERO	MOCK-UP - VEICOLO AEREO TELEGUIDATO FALCO (RPV) - SCALA 1:4	01	014
				1	NUMERO	MOCK-UP - VEICOLO AEREO TELEGUIDATO MIRACH 100/5 (RPV) CON LOCUSTA SUB ALARI-SCALA 1:4	01	014
				1	NUMERO	MOCK-UP VEICOLO TELEGUIDATO NIBBIO SCALA 1:4	01	014
				1	NUMERO	SISTEMA ELETTROOTTICO MULTISENSORIALE (EOST 45)	01	015
				1	NUMERO	TELECAMERA IR ERICA	01	015
				1	NUMERO	THETIS SISTEMA DIREZIONE TIRO INFRAROSSO VEICOLO BLINDATO	01	005
				1	NUMERO	OTTICA DI PUNTAMENTO MODULARE LOTHAR	01	005
				1	NUMERO	SISTEMA AD INFRAROSSO DI PUNTAMENTO MINI COLIBRI'	01	005
				1	NUMERO	MOCK-UP RADAR A VIONICO DI SORVEGLIANZA MARITTIMA T20° SCALA 1:1 REALIZZATO IN ALLUMINIO E PVC	01	014
				1	NUMERO	CAMERA TERMICA ERICA PLUS	01	015
				1	NUMERO	MOCK-UP - VEICOLO AEREO TELEGUIDATO FALCO (RPV) - REMOTE PILOTED VEHICLE	01	014
				1	NUMERO	MOCK-UP - VEICOLO AEREO TELEGUIDATO MIRACH 100/5 (RPV) - REMOTE PILOTED VEHICLE	01	014

SELEX GALILEO S.P.A.

Valuta	Ammoniare	EURO	Val. Fini Dog.	Unita' Misura	Quantita'	Materiale oggetto del contratto	Tipo	Cat. Rif.
						MOCK-UP-VEICOLO AEREO TELEGUIDATO NIBBIO (RPV) - REMOTE PILOTED VEHICLE	01	014
						MOCK-UP DELLA CONSOLE ATOS LW-B.C. - SCALA 1:1	01	014
						MOCK-UP DELLA CONSOLE DEL SISTEMA TATTICO DI SORVEGLIANZA E OSSERVAZIONE AEREA ATOS LW SCALA 1:1	01	014
						SISTEMA ELETTRO-OTTICO MULTISENSORIALE (EOST 46)	01	015
						COLIBRI SISTEMA DIREZIONE TIRO ARTIGLIERIA CONTRAEREA	01	005
						MINI JANUS - SISTEMA PANORAMICO PER SORVEGLIANZA E ACQUISIZIONE	01	005
						JANUS SISTEMA MODULARE DIREZIONE TIRO VEICOLO BLINDATO	01	005
						MOCK-UP ET961 - TUBO ELETTRONICO A MICROONDE (TRA VELLING WAVE TUBE) SCALA 1:1	01	014
						RADAR AVIONICO DI SORVEGLIANZA MARITTIMA GABBIANO T20	01	005
						RADAR AVIONICO DI SORVEGLIANZA MARITTIMA GABBIANO T200	01	005
						FALCO XN-E-C2- VEICOLO AEREO TELEGUIDATO - REMOTE PILOTED VEHICLE	01	010
						STAZIONE DI TERRA PER GUIDA E CONTROLLO PER FALCO XN - VELIVOLO TELEGUIDATO	04	010
						STAZIONE DI TERRA PER GUIDA E CONTROLLO PER FALCO XN - VELIVOLO TELEGUIDATO	01	010
						ASIO-B MINI VELIVOLO TELEGUIDATO	01	010
						MOCK-UP ASIO-B MINI VELIVOLO TELEGUIDATO	01	014
						MOCK-UP PROFALK - MINI UAS SYSTEM - MINI VELIVOLO TELEGUIDATO	01	014
EUR	420.000,00		420.000,00	NUMERO	4	CAMERA TERMICA TILDE FC	01	015
EUR	10.000,00		10.000,00	ORE	100	CAMERA TERMICA TILDE FC - ASSISTENZA TECNICA -	03	015
		5.510.000,00	118.226.579,69	NUMERO	1	MODELLO IN LEGNO DEL RADAR SCP-01	01	014

SELEX Sistemi Integrati S.P.A.

Valuta	Ammontare	EURO	Val. Fini Dog.	Unita' Misura	Quantita'	Materiale oggetto del contratto	Tipo	Cat. Rif.
EUR	2.000.000,00		2.000.000,00	1	NUMERO	KRONOS RADAR	01	005
				10	NUMERO	KRONOS RADAR - ATTREZZATURE	01	080
EUR	700.000,00		700.000,00	1	NUMERO	- MEDUSA MK41L CENTRALE DI TIRO	01	005
				20	NUMERO	- ATTREZZATURE PER MEDUSA MK41L CENTRALE DI TIRO	01	080
USD	300.000,00	209.079,63	209.079,63	1	NUMERO	RADAR LYRA 10 - RADAR VERSIONE MILITARE	01	005
				10		RADAR LYRA 10 - RADAR VERSIONE MILITARE - ATTREZZATURE	01	080
EUR	300.000,00		300.000,00	2	NUMERO	M-DLP - MULTI DATA LINK PROCESSOR - SISTEMA MULTI PIATTAFORMA DI INTEGRAZIONE LINK - SOFTWARE	01	021
				5	NUMERO	M-DLP - MULTI DATA LINK PROCESSOR - SISTEMA MULTI PIATTAFORMA DI INTEGRAZIONE LINK - SOFTWARE	02	021
				20	SETTIMANE	M-DLP - MULTI DATA LINK PROCESSOR - SUPPORTO TECNICO PER IL SOFTWARE MULTI DATO DI COMUNICAZIONI - SERVIZI	03	021
EUR	300.000,00		300.000,00	2	NUMERO	RICAMBI PER ORION RTN 25X CONF.A MOD.B RADAR	04	005
USD	570.000,00	397.251,30	397.251,30	30	NUMERO	RAN 20C RADAR-ATTREZZATURE	01	080
				100	NUMERO	ALBATROS CONF. A SISTEMA LANCIAMISSILI-ATTREZZATURE	01	080
				80	NUMERO	ORION RTN 30X MOD.A RADAR-ATTREZZATURE	01	080
EUR	1.500.000,00		1.500.000,00	1	NUMERO	M-DLP - MULTI DATA LINK PROCESSOR - SISTEMA MULTI PIATTAFORMA DI INTEGRAZIONE LINK	01	011
				1	NUMERO	IDM MINI - MODEM DI ELEVATE PRESTAZIONI PER DATI A FORMATO VARIABILE	01	011
				1	NUMERO	IDM 501/JUNIOR - MODEM DI ELEVATE PRESTAZIONI PER DATI A FORMATO VARIABILE	01	011
				1	NUMERO	IDM USB - MODEM DI ELEVATE PRESTAZIONI PER DATI A FORMATO VARIABILE	01	011
				1	NUMERO	CONSOLLE MULTIFUNZIONALE GAETA	01	005

Valuta	Ammontare	EURO	Val. Fini Dog.	Unita' Misura	Quantita'	Materiale oggetto del contratto	Tipo	Cat. Rif.
SELEX Sistemi Integrati S.p.A.								
EUR	1.500.000,00		1.500.000,00	1	NUMERO	CONSOLE NUM PER MOSTRE/FIERE	01	014
				1	NUMERO	CONSOLE NUM PER MOSTRE/FIERE - SOFTWARE DIMOSTRATIVO	01	021
				1	NUMERO	FLEXMIS - STRUTTURA ELETTRONICA/MECCANICA PER L'INSTALLAZIONE DI SISTEMI PER LE MISSIONI DI VOLO	01	010
SEK	1.500.000,00	175.539,40	175.539,40	2	NUMERO	NA 305 MODELLO A CENTRALE DI TIRO	04	005
EUR	160.000,00		160.000,00	34	NUMERO	IPN S/R INDICATORE PANORAMICO NAVALE/VALEALE CONFIGURAZIONE 2 SISTEMA DI COMANDO E CONTROLLO (MONITOR P.N. K9345612)	04	005
SEK	800.000,00	89.314,62	89.314,62	1	NUMERO	NA 25X MODELLO B CENTRALE DI TIRO	04	005
EUR	15.000,00		15.000,00	1	NUMERO	M-DLP - MULTI DATA LINK PROCESSOR - SISTEMA MULTI PIATTAFORMA DI INTEGRAZIONE LINK	01	011
				10	NUMERO	M-DLP - MULTI DATA LINK PROCESSOR - SISTEMA MULTI PIATTAFORMA DI INTEGRAZIONE LINK - ATTREZZATURE	01	080
EUR	700.000,00		700.000,00	1	NUMERO	MEDUSA MK4L CENTRALE DI TIRO	01	005
				20	NUMERO	MEDUSA MK4L CENTRALE DI TIRO - ATTREZZATURE	01	080
			0,00					
SIGDEL DIFESA S.p.A.								

Valuta	Ammontare	EURO	Val. Fini Dog.	Unita' Misura	Quantita'	Materiale oggetto del contratto	Tipo	Cat. Rif.
EUR	1.000,00		1.000,00	1	NUMERO	SIMULACRO/SEZIONATO DEL COLPO COMPLETO CAL. 76/62 PFF IM84 CON SPOLETTA DI PROSSIMITA'	01	014
				5	NUMERO	SIMULACRO DELLE CARICHE MODULARI PER CAL. 155 MM	01	014
				1	NUMERO	SIMULACRO/SEZIONATO DEL COLPO COMPLETO 76/62 HE CON SPOLETTA A PERCUSSIONE	01	014
				1	NUMERO	SIMULACRO/SEZIONATO DEL COLPO COMPLETO CAL. 76/62 TP/TP-T	01	014
				1	NUMERO	SIMULACRO/SEZIONATO DEL COLPO COMPLETO CAL. 40/70 HE-T/HEI-T	01	014
				1	NUMERO	SIMULACRO/SEZIONATO DEL COLPO COMPLETO CAL. 40/70 HE-PFF IM217 CON SPOLETTA	01	014
				1	NUMERO	SIMULACRO/SEZIONATO DEL COLPO COMPLETO CAL. 40/70 A-P-T	01	014
				1	NUMERO	CLIPS METALLICA PER CARTOCCHERE MUNIZIONE CAL. 40/70	01	003
				1	NUMERO	SIMULACRO/SEZIONATO DELLA SPOLETTA FB40	01	014
EUR	1.000,00		1.000,00	5	NUMERO	SIMULACRO DELLE CARICHE MODULARI PER PROIETTO CAL. 155 MM	01	014
				1	NUMERO	SIMULACRO/SEZIONATO DEL COLPO COMPLETO 76/62 HE CON SPOLETTA A PERCUSSIONE	01	014
				1	NUMERO	SIMULACRO/SEZIONATO DEL COLPO COMPLETO CAL. 76/62 TP-T	01	014
				1	NUMERO	SIMULACRO/SEZIONATO DEL COLPO COMPLETO CAL. 40/70 HEI-T	01	014
				1	NUMERO	SIMULACRO/SEZIONATO DEL COLPO COMPLETO CAL. 40/70 HE-PFF IM217 CON SPOLETTA	01	014
				1	NUMERO	SIMULACRO/SEZIONATO DEL COLPO COMPLETO CAL. 40/70 PFFC IM212 SENZA SPOLETTA	01	014
				2	NUMERO	CLIPS METALLICA PER CARTOCCHERE MUNIZIONE CAL. 40/70	01	003

SIMBEL DIFESA S.P.A.

Valuta	Ammontare	EURO	Val. Fini Dog.	Unita' Misura	Quantita'	Materiale oggetto del contratto	Tipo	Cat. Rif.
EUR	1.000,00		1.000,00	5	NUMERO	SIMULACRO DELLE CARICHE MODULARI PER CAL. 155 MM	01	014
EUR				1	NUMERO	SIMULACRO/SEZIONATO DEL COLPO COMPLETO 76/62 HE CON SPOLETTA A PERCUSSIONE	01	014
EUR				1	NUMERO	SIMULACRO/SEZIONATO DEL COLPO COMPLETO CAL. 76/62 TP/TP-T	01	014
EUR				1	NUMERO	SIMULACRO/SEZIONATO DEL COLPO COMPLETO CAL. 40/70 HE-T/HEI-T	01	014
EUR				1	NUMERO	SIMULACRO/SEZIONATO DEL COLPO COMPLETO CAL. 40/70 HE-PFF IM217 CON SPOLETTA	01	014
EUR				1	NUMERO	CLIPS METALLICA PER CARTOCERE MUNIZIONE CAL. 40/70	01	003
EUR				1	NUMERO	SIMULACRO/SEZIONATO CARICA DI LANCIO CAL. 127/54	01	014
	0,00		3.000,00					
THALES ITALIA S.P.A.								
EUR	80.000,00		80.000,00	20	NUMERO	APPARATO RADIO IN BANDA UHF ST@RMILLE	01	011
EUR				4	NUMERO	APPARATO RADIO IN BANDA UHF ST@RMILLE - V	01	011
EUR	400.000,00		400.000,00	50	NUMERO	APPARATO RADIO IN BANDA UHF ST@RMILLE	01	011
EUR				50	NUMERO	APPARATO RADIO IN BANDA UHF ST@RMILLE V	01	011
EUR	60.000,00		60.000,00	29	NUMERO	APPARATO RADIO IN BANDA UHF ST@RMILLE	01	011
EUR	100.000,00		100.000,00	30	NUMERO	APPARATO RADIO IN BANDA UHF ST@RMILLE	01	011
EUR	350.000,00		350.000,00	38	NUMERO	APPARATO RADIO IN BANDA UHF ST@RMILLE	01	011
EUR				7	NUMERO	APPARATO RADIO IN BANDA UHF ST@RMILLE - V	01	011

Valuta	Ammontare	EURO	Val. Finl Dog.	Unità Misura	Quantità	Materiale oggetto del contratto	Tipo	Cat. Rif.
THALES ITALIA S.P.A.								
EUR	290.000,00		290.000,00	1	SET	PARTI DI SCORTA ANTENNA ELTA-200 - SISTEMA TACAN	04	011
EUR	150.000,00		150.000,00	30	NUMERO	APPARATO RADIO IN BANDA UHF ST@RMILLE	01	011
EUR	100.000,00		100.000,00	20	NUMERO	APPARATO RADIO IN BANDA UHF ST@RMILLE	01	011
EUR	30.000,00		30.000,00	10	NUMERO	APPARATO RADIO IN BANDA UHF ST@RMILLE - V	01	011
EUR	400.000,00		400.000,00	50	NUMERO	APPARATO RADIO IN BANDA UHF ST@RMILLE	01	011
EUR	60.000,00		60.000,00	20	NUMERO	APPARATO RADIO IN BANDA UHF ST@RMILLE	01	011
EUR	80.000,00		80.000,00	20	NUMERO	APPARATO RADIO IN BANDA UHF ST@RMILLE	01	011
	0,00		2.100.000,00					
WHITEHEAD SISTEMI SOBACQUEI S.P.A.								
EUR	23.000,00		23.000,00	1	NUMERO	SISTEMA DI CONTROLLO E COLLAUDO PER SILURO LEGGERO A244/S	01	004
EUR	241.030,00		241.030,00	188	NUMERO	SILURO PESANTE BLACK SHARK - RICAMBI	04	004

Valuta	Ammontare	EURO	Val. Fini Dog.	Unità Misura	Quantità	Materiale oggetto del contratto	Tipo	Cat. Rif.
--------	-----------	------	----------------	--------------	----------	---------------------------------	------	-----------

WHITERRAD SISTEMI SUBACQUEI S.P.A.

Valuta	Ammontare	EURO	Val. Fini Dog.	Unita' Misura	Quantita'	Materiale oggetto del contratto	Tipo	Cat. Rif.
EUR	823.700,00		823.700,00					
				1	NUMERO	SILURO PESANTE BLACK SHARK - TESTA DI ESERCIZIO	01	004
				1	NUMERO	SILURO PESANTE BLACK SHARK - SEZIONE CESTELLO SOLIDALE	01	004
				1	NUMERO	SILURO PESANTE BLACK SHARK- INVOLUCRO BATTERIA	01	004
				1	NUMERO	SILURO MU90 - COMPARTIMENTO MOTORE	01	004
				1	NUMERO	SILURO MU90 - SISTEMA DI RECUPERO PNEUMATICO	01	004
				1	NUMERO	SILURO LEGGERO MU90 - MDF ACCIARINO INERTE	01	004
				1	NUMERO	STEL - STABILIZZATORE TRAIETTORIA SILURO MU90 LANCIO DA ELICOTTERO	01	004
				5	NUMERO	SILURO LEGGERO MU90	04	004
				5	NUMERO	SILURO PESANTE BLACK SHARK	04	004
				1	NUMERO	SIMULACRO SCALA 1:1 SISTEMA ALERTO SILURO - CORTINA IDROFONICA DI SCOPERTA SILURI	01	014
				1	NUMERO	SIMULACRO EFFECTORS CONTROMISURE C310 DA NAVE	01	014
				1	NUMERO	SIMULACRO EFFECTORS SISTEMA CONTROMISURE C303/S DA SOMMERGIBILE	01	014
				1	NUMERO	SIMULACRO EFFECTORS SISTEMA CONTROMISURE C303 DA SOMMERGIBILE	01	014
				1	NUMERO	LANCIATORE PER SISTEMA CONTROMISURE C310 DA NAVE	04	009
				1	NUMERO	SILURO PESANTE BLACK SHARK - SEZIONE TESTA ACUSTICA	01	004
				1	NUMERO	SILURO PESANTE BLACK SHARK - SEZIONE CONTROLLO E GUIDA	01	004
				1	NUMERO	SIMULACRO SILURO MU90 (DRILL)	01	014
				1	NUMERO	SIMULACRO SILURO BLACK SHARK (DRILL)	01	014
				1	NUMERO	SIMULACRO SILURO A244/S MOD.1 (DRILL)	01	014
				1	NUMERO	MODELLINO IN SCALA 1:2 DEL LANCIATORE B525/12	01	014
				1	NUMERO	SIMULACRO SILURO A244/S MOD.3 (DRILL)	01	014
				1	NUMERO	SIMULACRO SILURO A184 MOD.3 (DRILL)	01	014
				1	NUMERO	SEZIONE TESTA DI ESERCIZIO SILURO BLACK SHARK REALE VUOTA	01	014

WITTENBERG SISTEMI SUBACQUEI S.P.A.

Valuta	Ammontare	EURO	Val. Fini Dog.	Unità Misura	Quantità	Materiale oggetto del contratto	Tipo	Cat. Rif.
WHITEHEAD SISTEMI SUBACQUEI S. P. A.								
				1	NUMERO	SEZIONE CONTROLLO E GUIDA SILURO BLACK SHARK REALE VUOTA	01	014
				1	NUMERO	SEZIONE DI POPPA SILURO BLACK SHARK REALE VUOTA	01	014
				1	NUMERO	SEZIONE BATTERIA DI PROPULSIONE SILURO BLACK SHARK REALE VUOTA	01	014
				1	NUMERO	SEZIONE TESTA ACUSTICA SILURO BLACK SHARK REALE VUOTA	01	014
				1	NUMERO	MODELLINO IN SCALA 1:2 DEL LANCIAIORE PER CONTROMISURE C303/S	01	014
				1	NUMERO	SIMULACRO SILURO A200	01	014
				1	NUMERO	SILURO PESANTE BLACK SHARK - BOBINA FILOGUIDA	01	004
				1	NUMERO	SILURO PESANTE BLACK SHARK - SEZIONE MOTORE	01	004
				1	NUMERO	SILURO PESANTE BLACK SHARK - SEZIONE POPPA	01	004
EUR	13.378.454,01		13.378.454,00	100	NUMERO	KIT SEZIONE POSTERIORE SPO SILURO MU90 IN T.E.	01	004
EUR	879.500,00			100	NUMERO	SILURO MU90 - SEZIONE POPPA COMPLETA IN REIMP.	01	004
EUR	236.300,00			100	NUMERO	KIT SCG - SISTEMA DI CONTROLLO E GUIDA SILURO MU90 IN T.E.	01	004
EUR	9.667.000,00		9.667.000,00	100	NUMERO	SEZIONE CONTROLLO E GUIDA SCG IN REIMP.	01	004
EUR	30.000,00		30.000,00	1	NUMERO	SIMULACRO SCALA 1:1 SISTEMA ALERTO SILURO - CORTINA IDROFONICA DI SCOPERTEA SILURI	01	014

Valuta	Ammontare	EURO	Val. Firi Dog.	Unita' Misura	Quantita'	Materiale oggetto del contratto	Tipo	Cat. Rif.
EUR	291.000,00		291.000,00					
				1	NUMERO	SIMULACRO EFFECTORS CONTROMISURE C310 DA NAVE	01	014
				1	NUMERO	SIMULACRO EFFECTORS SISTEMA CONTROMISURE C303/S DA SOMMERGIBILE	01	014
				1	NUMERO	SIMULACRO EFFECTORS SISTEMA CONTROMISURE C303 DA SOMMERGIBILE	01	014
				1	NUMERO	SIMULACRO SILURO A300	01	014
				1	NUMERO	SIMULACRO SCALA 1:1 SISTEMA ALERTO SILURO - CORTINA IDROFONICA DI SCOPERTA SILURI	01	014
				1	NUMERO	MODELLINO IN SCALA 1:20 MEZZO NAUTICO BLACK KITE	01	014
				1	NUMERO	SEZIONE BATTERIA DI PROPULSIONE SILURO BLACK SHARK REALE VUOTA	01	014
				1	NUMERO	SEZIONE TESTA ACUSTICA SILURO BLACK SHARK REALE VUOTA	01	014
				1	NUMERO	MODELLINO IN SCALA 1:2 DEL LANCIA TORE PER CONTROMISURE C303/S	01	014
				1	NUMERO	SIMULACRO SILURO BLACK SHARK (DRILL)	01	014
				1	NUMERO	SIMULACRO SILURO A244/S MOD.1 (DRILL)	01	014
				1	NUMERO	LANCIA TORE PER SISTEMA CONTROMISURE C310 DA NAVE	04	009
				1	NUMERO	MODELLINO IN SCALA 1:2 DEL LANCIA TORE B525/12	01	014
				1	NUMERO	SIMULACRO SILURO A244/S MOD.3 (DRILL)	01	014
				1	NUMERO	SEZIONE TESTA DI ESERCIZIO SILURO BLACK SHARK REALE VUOTA	01	014
				1	NUMERO	SEZIONE CONTROLLO E GUIDA SILURO BLACK SHARK REALE VUOTA	01	014
				1	NUMERO	SEZIONE DI POPPA SILURO BLACK SHARK REALE VUOTA	01	014

WHITHEAD SISTEMI SUBACQUEI S.P.A.

Valuta	Ammontare	EURO	Val. Fini Dog.	Unita' Misura	Quantita'	Materiale oggetto del contratto	Tipo	Cat. Rif.
EUR	291.000,00		291.000,00	1	NUMERO	SIMULACRO EFFECTORS SISTEMA CONTROMISURE C303/S DA SOMMERGIBILE	01	014
				1	NUMERO	SIMULACRO EFFECTORS SISTEMA CONTROMISURE C303 DA SOMMERGIBILE	01	014
				1	NUMERO	SIMULACRO SILURO BLACK SHARK (DRILL)	01	014
				1	NUMERO	SIMULACRO SILURO A244/S MOD.1 (DRILL)	01	014
				1	NUMERO	LANCIATORE PER SISTEMA CONTROMISURE C310 DA NAVE	04	009
				1	NUMERO	MODELLINO IN SCALA 1:2 DEL LANCIATORE BS25/12	01	014
				1	NUMERO	SIMULACRO SILURO A244/S MOD.3 (DRILL)	01	014
				1	NUMERO	SIMULACRO SILURO A184 MOD.3 (DRILL)	01	014
				1	NUMERO	SEZIONE TESTA DI ESERCIZIO SILURO BLACK SHARK REALE VUOTA	01	014
				1	NUMERO	SEZIONE CONTROLLO E GUIDA SILURO BLACK SHARK REALE VUOTA	01	014
				1	NUMERO	SEZIONE DI POPPA SILURO BLACK SHARK REALE VUOTA	01	014
				1	NUMERO	SEZIONE BATTERIA DI PROPULSIONE SILURO BLACK SHARK REALE VUOTA	01	014
				1	NUMERO	SEZIONE TESTA ACUSTICA SILURO BLACK SHARK REALE VUOTA	01	014
				1	NUMERO	MODELLINO IN SCALA 1:2 DEL LANCIATORE PER CONTROMISURE C303/S	01	014
				1	NUMERO	SIMULACRO SILURO A200	01	014
				1	NUMERO	SIMULACRO SCALA 1:1 SISTEMA ALERTO SILURO - CORTINA IDROFONICA DI SCOPERTA SILURI	01	014
				1	NUMERO	MODELLINO IN SCAL 1:20 MEZZO NAUTICO BLACK KITE	01	014
				1	NUMERO	SIMULACRO EFFECTORS CONTROMISURE C310 DA NAVE	01	014
EUR	20.000,00		20.000,00	1	NUMERO	TRS - TORPEDO SIMULATOR - SIMULATORE PER SILURO PESANTE TEDESCO SUT	01	014
EUR	494.300,00		494.300,00	12	NUMERO	SISTEMA CONTROLLO E COLLAUDO PER SILURO PESANTE BLACK SHARK	01	004

WHITEHEAD SYSTEMS SUBACQUEI S.P.A.

Valuta	Ammontare	EURO	Val. Fini Dog.	Unita' Misura	Quantita'	Materiale oggetto del contratto	Tipo	Cat. Rif.
WITTENBACH SISTEMI SUBACQUEI S.P.A.								
EUR	2.015.633,32		2.015.633,32	2	NUMERO	SILURO PESANTE BLACK SHARK	01	004
EUR	1.800.000,00		1.800.000,00	4	NUMERO	SISTEMA CONTROLLO E COLLAUDO PER SILURO PESANTE BLACK SHARK;	01	004
EUR	3.536.966,64		3.536.966,64	4	NUMERO	SILURO PESANTE BLACK SHARK	01	004
EUR	2.500.000,00		2.500.000,00	12	NUMERO	SISTEMA CONTROLLO E COLLAUDO PER SILURO PESANTE BLACK SHARK	01	004
EUR	2.266.115,00		2.266.115,00	1	NUMERO	SEZIONE TESTA ACUSTICA PER SILURO PESANTE BLACK SHARK	01	004
EUR	2.266.115,00		2.266.115,00	1	NUMERO	SEZIONE CONTROLLO E GUIDA PER SILURO PESANTE BLACK SHARK	01	004
EUR	2.266.115,00		2.266.115,00	2	NUMERO	SEZIONE TESTA DI ESERCIZIO PER SILURO PESANTE BLACK SHARK	01	004
EUR	2.266.115,00		2.266.115,00	1	NUMERO	BATTERIA DI PROPULSIONE PER SILURO PESANTE BLACK SHARK	01	004
EUR	2.266.115,00		2.266.115,00	1	NUMERO	SEZIONE MOTORE PER SILURO PESANTE BLACK SHARK	01	004
EUR	2.266.115,00		2.266.115,00	1	NUMERO	SEZIONE POPPA PER SILURO PESANTE BLACK SHARK	01	004
EUR	2.266.115,00		2.266.115,00	1	NUMERO	BOBINA FILOGUIDA PER SILURO PESANTE BLACK SHARK	01	004
EUR	2.266.115,00		2.266.115,00	1	NUMERO	CESTELLO SOLIDALE PER SILURO PESANTE BLACK SHARK	01	004
EUR	2.266.115,00		2.266.115,00	13	NUMERO	SISTEMI DI CONTROLLO E COLLAUDO PER SILURO PESANTE BLACK SHARK	01	004
EUR	2.266.115,00		2.266.115,00	240	NUMERO	PARTI DI RICAMBIO PER SILURO PESANTE BLACK SHARK	04	004
EUR	2.391.500,00		2.391.500,00	20	NUMERO	TORPEDO BOARD INTERFACE TBI - INTERFACCIA SILURO PESANTE BLACK SHARK	01	004
EUR	400.000,00		400.000,00	20	NUMERO	TRS - TORPEDO SIMULATOR - SIMULATORE SILURO PESANTE BLACK SHARK	01	014
EUR	400.000,00		400.000,00	1	NUMERO	SISTEMA CONTROLLO E COLLAUDO PER SILURO PESANTE BLACK SHARK	01	004

Valuta	Ammontare	EURO	Val. Fini Dog.	Unita' Misura	Quantita'	Materiale oggetto del contratto	Tipo	Cat. Rif.
EUR	1.500.892,48		1.500.892,48	16	NUMERO	TESTA DI SERVIZIO INERTE (INVOLUCRO) PER A184 MOD. 3 NEL CONTENITORE IN T.E.	01	004
EUR	2.154.242,08		2.154.242,08	126	NUMERO	DISPOSITIVO DI INNESCO INERTE PER SILURO LEGGERO A244/S MOD. 3 NEL CONTENITORE IN T.E.	01	004
				153	NUMERO	TESTA IN GUERRA INERTE (INVOLUCRO) PER SILURO LEGGERO A244/S MOD.3 NEL CONTENITORE IN T.E.	01	004
				16	NUMERO	DISPOSITIVO DI INNESCO INERTE PER SILURO PESANTE A184 MOD.3 NEL CONTENITORE IN REIMP.	01	004
				16	NUMERO	DISPOSITIVO DI INNESCO INERTE PER SILURO PESANTE A184 MOD.3 NEL CONTENITORE IN T.E.	01	004
				16	NUMERO	TESTA DI SERVIZIO INERTE (INVOLUCRO) PER A184 MOD. 3 NEL CONTENITORE IN REIMP.	01	004
				126	NUMERO	DISPOSITIVO DI INNESCO INERTE PER SILURO LEGGERO A244/S MOD. 3 NEL CONTENITORE IN REIMP.	01	004
				153	NUMERO	TESTA IN GUERRA INERTE (INVOLUCRO) PER SILURO LEGGERO A244/S MOD.3 NEL CONTENITORE IN REIMP.	01	004
EUR	50.696,64		50.696,64	6	NUMERO	DISPOSITIVO DI INNESCO INERTE PER SILURO LEGGERO A244/S - MOD 3 NEL CONTENITORE (PER TEMP. EXPORT.)	01	004
EUR	71.084,64		71.084,64	6	NUMERO	TESTA IN GUERRA INERTE (INVOLUCRO) PER SILURO LEGGERO A244/S MOD. 3 NEL CONTENITORE (PER TEMP. EXPORT.)	01	004
				6	NUMERO	DISPOSITIVO DI INNESCO NEL CONTENITORE PER SILURO LEGGERO A244/S - MOD 3 (PER SUCC. REIMP)	01	004
				6	NUMERO	TESTA IN GUERRA NEL CONTENITORE PER SILURO LEGGERO A244/S MOD. 3 (PER SUCC. REIMP.)	01	004

WHITEHEAD SISTEMI SUBACQUEI S.P.A.

Valuta	Animontare	EURO	Val. Fini Dog.	Unita' Misura	Quantita'	Materiale oggetto del contratto	Tipo	Cat. Rif.
EUR	532.700,00		532.700,00	1	NUMERO	SILURO PESANTE BLACK SHARK - SEZIONE TESTA ACUSTICA	01	004
				1	NUMERO	SILURO PESANTE BLACK SHARK - SEZIONE CONTROLLO E GUIDA	01	004
				1	NUMERO	SILURO PESANTE BLACK SHARK - BOBINA FILOGUIDA	01	004
				1	NUMERO	SILURO PESANTE BLACK SHARK - SEZIONE MOTORE	01	004
				1	NUMERO	SILURO PESANTE BLACK SHARK - SEZIONE POPPA	01	004
				1	NUMERO	SILURO PESANTE BLACK SHARK - TESTA DI ESERCIZIO	01	004
				1	NUMERO	SILURO PESANTE BLACK SHARK - SEZIONE CESTELLO SOLIDALE	01	004
				1	NUMERO	SILURO PESANTE BLACK SHARK - INVOLUCRO BATTERIA	01	004
				1	NUMERO	SILURO MU90 - COMPARTIMENTO MOTORE	01	004
				1	NUMERO	SILURO MU90 - SISTEMA DI RECUPERO PNEUMATICO	01	004
				1	NUMERO	SILURO LEGGERO MU90 - MDF ACCIARINO INERTE	01	004
				1	NUMERO	STEL - STABILIZZATORE TRAIETTORIA SILURO MU90 LANCIO DA ELICOTTERO	01	004
				3	NUMERO	SILURO LEGGERO MU90	04	004
				4	NUMERO	SILURO PESANTE BLACK SHARK	04	004
		3.615.800,00	41.979.314,80					

Valuta	Ammontare	EURO	Val. Fini Dog.	Unita' Misura	Quantita'	Materiale oggetto del contratto	Tipo	Cat. Rif.
--------	-----------	------	----------------	---------------	-----------	---------------------------------	------	-----------

Totale Autorizzazioni :		436						
Totale Valore in EURO :		128.551.013,28						
di cui relativi ai Programmi Cooperazione/Missioni Internazionali :		20.000.000,00						(Gara 15,56 %)
Totale ai Fini Doganali :		1.488.071.544,17						
di cui relativi ai Programmi Cooperazione/Missioni Internazionali :		20.000.000,00						(Gara 1,34 %)
Totali parziali per tipo valuta:								
	CHF	33.550,00						
	EUR	15.599.832,00						
	USD	1.459.777,00						

PAGINA BIANCA

MODULARIO
A. E. - 4

MOD. 1 U.C.



MINISTERO DEGLI AFFARI ESTERI

- **TAB C2** → Esportazione temporanea riepilogo per operatori.
- **TAB D** → Esportazione temporanea riepilogo per area geografica e paese.
- **TAB E** → Esportazione riepilogo per operatori.
- **VALORE** → Esportazione definitiva riepilogo per fasce di valore delle istanze.

L.G.P.

PAGINA BIANCA

Ministero Affari Esteri - Unita' Autorizzazioni Materiali Armamento

ESPORTAZIONE TEMPORANEA (ET-ETID) : AUTORIZZAZIONI RILASCIATE NEL PERIODO 01/01/2012 - 31/12/2012 RIEPILOGO PER OPERATORI

TAB. C2

Operatore	Autotizzazioni	Valore (EURO)
A.R.I.S. S.p.A. APPLICAZ. RIELABORAZIONI IMPIANTI SPECIATI		0,00
AEREA S.p.A.	4	76.116,44
AERO SEKUR S.p.A.	4	0,00
AGUSTA S.p.A.	1	1.708.667,62
AGUSTAVESTLAND S.p.A.	64	91.007.221,98
ALenia AERMACCHI S.p.A.	31	0,00
ASTRA VEICOLI INDUSTRIALI S.p.A.		0,00
AVIO S.p.A.	5	1.601.252,22
B.M.D. S.p.A.		0,00
CALZONI S.r.L.	4	0,00
ELETRONICA MELARA S.R.L.		0,00
ELETRONICA S.p.A.	26	1.209.079,63
FABBRICA D'ARMI P. BERETTA S.p.A.	20	0,00
FIOCCHI MUNIZIONI S.p.A.	1	0,00
GEM.ELETRONICA S.r.l.		0,00
I.D.S. INGEGNERIA DEI SISTEMI S.p.A.	1	0,00
IMZ S.R.L.		70.000,00
INSIS S.p.A.	1	0,00
ISI - GEBE		0,00
IVECO - OTO MELARA Società Consortile s.r.l.	2	0,00
IVECO FIAT S.p.A.		0,00
IVECO S.p.A.	31	0,00
L.M.A. S.R.L.		600,00
LARIMART S.p.A.	1	0,00
LOGIC S.p.A.		0,00

Operatore	Autorizzazioni	Valore (EURO)
M.E.S. MECCANICA PER L'ELETTRONICA E SERVOMECCANISMI S.P.A.	1	0,00
MBDA ITALIA S.p.A.	24	0,00
MICROTECNICA S.R.L.	4	6.905.343,30
MOOG ITALIANA S.R.L.	2	0,00
NORTHROP GRUMMAN ITALIA S.p.A.	11	500.000,00
OFFICINE MECCANICHE AERONAUTICHE O.M.A. S.p.A.		0,00
OTO MELARA S.p.A.	42	3.986.932,10
PIAGGIO AERONAUTICA INDUSTRIES S.p.A.	19	0,00
RHEINMETALL ITALIA S.p.A.	9	350.000,00
ROHDE & SCHWARZ ITALIA S.p.A.	5	0,00
ROTORSIM S.R.L.	2	12.000.000,00
RWM ITALIA S.P.A.	1	0,00
SELEX ELSAG S.P.A.	25	0,00
SELEX GALLEO S.P.A.	35	5.100.000,00
SELEX Sistemi Integrati S.p.A.	13	0,00
SIMONEL DIFESA S.p.A.	1	0,00
THALES ITALIA S.P.A.	12	0,00
WHITEHEAD SYSTEMS SUBACOUEI S.P.A.	19	3.615.900,00

Totale :	436	128.551.013,28
di cui relativi ai Programmi Cooperazione/ Missioni Internazionali :		20.000.000,00 (pari a 15,56 %)
Totale ai Fini Doganali :		1.488.071.544,17
di cui relativi ai Programmi Cooperazione/ Missioni Internazionali :		38.725.400.000,00 (pari a 602,39 %)

LE AUTORIZZAZIONI CON VALORE Nullo SONO CONTABILIZZATE AI SOLI FINI DOGANALI (SENZA REGOLAMENTO FINANZIARIO).

Ministero Affari Esteri - Unita' Autorizzazioni Materiali Armamento

ESPORTAZIONE TEMPORANEA (ET-ETID) : AUTORIZZAZIONI RILASCIATE NEL PERIODO 01/10/12012 - 31/12/2012 RIEPILOGO PER AREA GEOGRAFICA E PAESE

TAB.D

Area Geografica	Paese di destinazione	Autorizzazioni	Valore (EURO)	
AFRICA CENTRO-MERIDIONALE	SUD AFRICA	5	0,00	
		5	0,00	
AFRICA SETT-VICINO M.O.	GIORDANIA	5	5.000.000,00	
	ARABIA SAUDITA	7	500.000,00	
	EMIRATI ARABI UNITI	9	0,00	
	ALGERIA	1	0,00	
	EGITTO	2	0,00	
	ISRAELE	11	0,00	
	KUWAIT	5	0,00	
	LIBIA	1	0,00	
	MAROCCO	3	0,00	
	OMAN	1	0,00	
	QATAR	5	0,00	
		50	5.500.000,00	
	AMERICA CENTRO-MERIDIONALE	BRASILE	6	0,00
		CILE	8	0,00
		14	0,00	
AMERICA SETTENTRIONALE	CANADA	11	13.915.934,68	

Area Geografica	Paese di destinazione	Autorizzazioni	Valore (EURO)
AMERICA SETTENTRIONALE	STATI UNITI D'AMERICA	53	8.463.710,94
		64	22.379.645,61
ASIA	INDIA	24	2.500.000,00
	CINA	1	0,00
	INDONESIA	2	0,00
	GIAPPONE	2	0,00
	MALAYSIA	5	0,00
	PAKISTAN	4	0,00
	SINGAPORE	7	0,00
	THAILANDIA	2	0,00
	TAIWAN	1	0,00
		48	2.500.000,00
	EUROPA (MEMBRI OSCE ESCLUSI UE/NATO)	SVIZZERA	4
KAZAKISTAN		4	0,00
RUSSIA		8	0,00
TURKMENISTAN		2	0,00
UCRAINA		1	0,00
		19	0,00
EUROPA (MEMBRI UE/NATO)	GERMANIA	34	27.350.000,00
	PAESI BASSI	9	20.000.000,00
	FRANCIA	66	18.926.967,05

Area Geografica	Paese di destinazione	Autorizzazioni	Valore (EURO)
EUROPA (MEMBRI UENATO)	SPAGNA	15	15.370.000,00
	REGNO UNITO	48	12.708.600,62
	PORTOGALLO	2	1.000.000,00
	SVEZIA	9	700.000,00
	AUSTRIA	5	500.000,00
	BULGARIA	1	500.000,00
	ALBANIA	2	0,00
	BELGIO	6	0,00
	REPUBBLICA Ceca	2	0,00
	DANIMARCA	2	0,00
	ESTONIA	1	0,00
	FINLANDIA	1	0,00
	GRECIA	3	0,00
	UNGHERIA	2	0,00
	MALTA	1	0,00
	NORVEGIA	3	0,00
	POLONIA	12	0,00
	ROMANIA	2	0,00
	SLOVENIA	1	0,00
	SLOVACCHIA	2	0,00
TURCHIA	3	0,00	
		232	97.055.567,67
OCEANIA			

OCEANIA			
AUSTRALIA	4	1.115.800,00	
	4	1.115.800,00	

Totale :	436	128.551.013,28
di cui relativi ai Programmi Cooperazione / Missioni		20.000.000,00 (pari a 15,56 %)
Totale ai Fini Doganali :		1.488.071.544,17
di cui relativi ai Programmi Cooperazione / Missioni		20.000.000,00 (pari a 1,34 %)

LE AUTORIZZAZIONI CON VALORE Nullo SONO CONTABILIZZATE AI SOLI FINI DOGANALI (SENZA RICOGLIMENTO FINANZIARIO)

MAE - DGCE - UAMA - CENTRO INFORMATICO

Ministero Affari Esteri - Unita' Autorizzazioni Materiali Armamento

ESPORTAZIONI : PROROGHE DI AUTORIZZAZIONI RILASCIATE NEL PERIODO 01/01/2012 - 31/12/2012 RIPILOGO PER OPERATORI

TABLE

Operatore	Tipo Operazione	Valuta	Annuatare	Valore EURO	Valore ai Fini Doganali (EURO)	Cat Rif.
AEREA S.P.A.						
PEX		USD	120.530,00	84.001,23		010
		USD	500,00	348,47	348,47	
PEX		EUR	3.323.739,34			004
PEX		USD	64.400,00	52.406,72		010
		USD	400,00	325,51	325,51	
				3.460.147,29	673,97	
AGUSTA S.P.A.						
PEX		EUR	36.609.370,52			010
				36.609.370,52	0,00	
ALENIA AERMACCHI S.P.A						
PEX		EUR	2.526,62			010
PETID		EUR	39.996.933,00		39.996.933,00	010
PETID		EUR	36.700,00		36.700,00	010
PETID		EUR	50.200,00		50.200,00	010

Operatore	Tipo Operazione	Valuta	Anni montare	Valore EURO	Valore al Fini Doganali (EURO)	Cat Rif.
ALENIA AERMACCHI S.P.A.						
	PEITD	EUR	40.000.000,00		40.000.000,00	010
	PEX	USD	86.142.768,38	70.100.311,98		010
	PEX	EUR	807.391,54			010
	PEX	EUR	201.881,76			010
	PEX	EUR	230.000,00			010
	PEX	USD	1.614.898,59	1.125.474,67		010
	PEX	EUR	2.256.575,14			010
				74.724.161,72	80.083.833,00	
CALZONI S.F.L.						
	PEX	EUR	658.935,90			009
				658.935,90	0,00	
ELETTRONICA S.P.A.						
	PEITD	USD	80.000,00	55.754,57	55.754,57	011
	PEX	EUR	9.000,00		9.000,00	011
				0,00	64.754,57	

Operatore	Tipo Operazione	Valuta	Ammontare	Valore EURO	Valore ai Fini Doganali (EURO)	Cat. Rif.
IVECO FIAT S.P.A.						
	PEX	EUR	1.061.962,00			006
	PETID	EUR	500.000,00		500.000,00	006
	PEX	EUR	4.736.799,42			006
				5.798.761,42	500.000,00	
IVECO S.P.A.						
	PETID	EUR	350.000,00		350.000,00	006
	PETID	EUR	80.000,00		80.000,00	006
	PETID	EUR	2.000.000,00		2.000.000,00	006
	PETID	EUR	500.000,00		500.000,00	006
	PETID	EUR	840.000,00		840.000,00	006
	PETID	EUR	600.000,00		600.000,00	006
	PETID	EUR	13.000,00		13.000,00	006
				0,00	4.383.000,00	
JOINTEK S.R.L.						
	PEX	EUR	408.395,10			010

Operatore	Tipo Operazione	Valuta	Ammontare	Valore EURO	Valore ai Fini Doganali (EURO)	Cat. Rif.
JOINTEK S.R.L.						
	PEX	EUR	22.551,21			010
	PEX	EUR	97.646,58			010
				528.592,89	0,00	
L.M.A. S.r.l.						
	PEX	EUR	800.153,00			016
				800.153,00	0,00	
LOGIC S.P.A.						
	PEX	EUR	514.596,00			010
				514.596,00	0,00	
MEDA ITALIA S.P.A.						
	PEX	EUR	14.615,32			004
	PETID	EUR	5.430,00		5.430,00	004
	PET	EUR	240.000,00		240.000,00	004
	PEX	EUR	115.931,90			022
		EUR	10.000,00		10.000,00	

Operatore	Tipo Operazione	Valuta	Anmontare	Valore EURO	Valore ai Fini Doganali (EURO)	Cat. Rif.
MBDA ITALIA S.P.A.						
	PETID	USD	1.100.000,00	766.625,32	766.625,32	004
		USD	275.000,06	191.656,37	191.656,37	
	PEX	EUR	12.000,00		12.000,00	004
		EUR	20.000,00			
				150.547,22	1.225.711,69	
NORTHROP GRUMMAN ITALIA S.P.A.						
	PEX	EUR	1.474.800,00			021
		EUR	1.847,00		1.847,00	
	PETID	EUR	60.000,00		60.000,00	010
	PETID	EUR	59.594,00		59.594,00	010
		EUR	39.734,00		39.734,00	
	PEX	EUR	3.102.846,22			004
	PETID	USD	19.056.942,00	15.507.948,08	15.507.948,08	010
		USD	20.353.567,00	16.563.101,27	16.563.101,27	
	PETID	USD	450.461,40	366.571,51	366.571,51	010
		USD	456.266,40	371.295,44	371.295,44	
	PEX	EUR	10,00		10,00	010

Operatore	Tipo Operazione	Valuta	Ammontare	Valore EURO	Valore ai Fini Doganali (EURO)	Cat. Rif.
NORTHROP GRUMMAN ITALIA S.p.A.	PETTD	USD	4.681.338,87	3.809.528,32	3.809.528,32	010
		USD	5.381.448,94	4.379.256,17	4.379.256,17	
	PEX	EUR	100.000,00		100.000,00	010
	PEX	EUR	3.021.333,30			010
		GBP	337.923,00	384.932,06		
	PEX	EUR	2.093.240,25			010
	PEX	EUR	302.921,81			010
		GBP	52.585,56	59.900,83		
	PEX	EUR	232.651,44			010
	PEX	EUR	1.901,00		1.901,00	022
	PEX	EUR	1.139.400,00			010
	PEX	EUR	3.101.700,00			010
	PEX	EUR	37.000,00			010
				14.950.725,91	41.260.786,79	
OTO MELARA S.p.A.						

Operatore	Tipo Operazione	Valuta	Ammontare	Valore EURO	Valore ai Fini Doganali (EURO)	Cat. Rif.
OTO MELARA S. P. A.	PETID	USD	7.396,26	6.018,85	6.018,85	002
		USD	7.392,84	6.016,06	6.016,06	080
		USD	2.996,20	2.438,21	2.438,21	
		USD	16.626,31	13.529,98	13.529,98	
	PEX	EUR	102.622,00			002
	PEX	EUR	2.557.608,00			002
	PEX	EUR				005
	PEX	USD	103.015,17	71.331,25	71.331,25	002
						080
	PETID	EUR	11.500.000,00		11.500.000,00	002
	PEX	EUR	87.191,65			002
	PETID	USD	39.500,00	32.143,87	32.143,87	002
	USD	2.425,00	1.973,39	1.973,39		
PETID	EUR	9.750.000,00		9.750.000,00	006	
					080	
PETID	USD	46.781,68	38.069,48	38.069,48	002	
	USD	33.149,74	26.976,23	26.976,23	080	

Operatore	Tipo Operazione	Valuta	Ammontare	Valore EURO	Valore ai Fini Doganali (EURO)	Cat. Rif.
OTO MELARA S. P. A.	PETID	EUR	9.500.000,00		9.500.000,00	006
		EUR	250.000,00		250.000,00	
	PEX	EUR	78.404,30			002
	PEX	EUR	66.907,95			002
	PEX	USD		0,00		001
						080
	PEX	EUR	329.909,22			002
	PEX	USD	3.311.289,25	2.694.624,45	2.694.624,45	002
	PETID	EUR	750.000,00		750.000,00	080
	PETID	EUR	795.000,00		795.000,00	002
	PEX	USD	67.752,00	47.218,54		080
	PETID	USD	72.000,00	50.179,11	50.179,11	080
	PEX	EUR	1.263.500,00			002
		EUR	4.151.259,10			4.151.259,10
				4.533.361,66	39.639.559,98	
RHEINMETALL ITALIA S. P. A.						
MAE - DGCE - UAMA - CENTRO INFORMATICO						

Operatore	Tipo Operazione	Valuta	Ammontare	Valore EURO	Valore ai Fini Doganali (EURO)	Cat. Rif.
RHEINMETALL ITALIA S.p.A.						
	PETID	EUR	1.000.000,00		1.000.000,00	018
	PETID	EUR	317.000,00		317.000,00	080
	PEX	EUR	62.309,85			005
	PETID	EUR	1.680.000,00		1.680.000,00	005
						018
	PETID	USD	414.000,00	288.529,89	288.529,89	005
		USD	458.000,00	319.194,90	319.194,90	
	PETID	EUR	1.492.620,00		1.492.620,00	080
		EUR	2.408.661,00		2.408.661,00	
				62.309,85	7.506.005,80	
SECONDO MONA S.p.A.						
	PEX	EUR	1.495.582,87			010
	PEX	EUR	340.506,35			010
				1.836.489,22	0,00	
SELEX ELSAG S.p.A.						
	PEX	EUR	3.556.969,00			010

Operatore	Tipo Operazione	Valuta	Ammontare	Valore EURO	Valore ai Fini Doganali (EURO)	Cat. Rif.	
SELEX ELSAG S. P. A.	PETID	EUR	6.049.500,00		6.049.500,00	011	
	PEX	GBP	57.376,00	65.357,68		011	
	PEX	EUR	1.505.626,70			011	
	PEX	EUR	1.182.684,06			011	
	PETID	EUR	175.000,00		175.000,00	011	
	PETID	EUR	10.100,00		10.100,00	011	
	PEX	EUR	2.879.547,00			011	
		GBP	1.624.524,00	2.021.286,34			
	PETID	EUR	1.758.835,80		1.758.835,80	011	
	PETID	EUR	58.500,00		58.500,00	011	
	PEX	EUR	221.529,00			011	
	PETID	EUR	40.300,00		40.300,00	011	
	PETID	EUR	27.000,00		27.000,00	011	
	PEX	EUR	161.500,00			011	
PEX	USD	102.390,00	71.358,88	71.358,88	011		
				11.594.499,77	8.190.594,68		

Operatore	Tipo Operazione	Valuta	Ammontare	Valore EURO	Valore ai Fini Doganali (EURO)	Cat. Rif.
SELEX GALILEO S.P.A.	PETID	USD	7.000,00	5.473,50	5.473,50	005
	PETID	GBP	36.560,00	41.645,93	41.645,93	005
	PETID	USD	66.000,00	45.997,52	45.997,52	005
	PEX	EUR	331.155,40			010
	PEX	EUR	199.905,69			010
	PEX	EUR	389.713,39			010
	PETID	EUR	278.321,10		278.321,10	010
		EUR	98.126,81		98.126,81	
		EUR	254.021,10		254.021,10	
	PEX	EUR	118.002,00			010
	PEX	EUR	697.064,04			010
	PETID	GBP	7.720,00	8.793,94	8.793,94	005
	PETID	USD	197.600,00	137.713,78	137.713,78	005
		GBP	161.495,36	183.961,26	183.961,26	
		GBP	179.439,28	204.401,39	204.401,39	

Operatore	Tipo Operazione	Valuta	Ammontare	Valore EURO	Valore ai Fini Doganali (EURO)	Cat. Rif.
SELEX GALILEO S.P.A.						
	PETID	USD	608.004,00	423.737,51	423.737,51	005
		USD	11.792,00	8.218,22	8.218,22	
	PEX	EUR	213.294,71			010
	PETID	EUR	12.313.725,08		12.313.725,08	008
		EUR	1.515.014,92		1.515.014,92	010
						014
						080
	PEX	EUR	207.981,76			010
	PEX	EUR	177.356,00		177.356,00	015
		EUR	107.900,00			
				2.265.016,99	15.696.508,06	
SELEX Sistemi Integrati S.p.A.						
	PEX	EUR	6.202.700,01			005
		EUR	510.000,00		510.000,00	
	PETID	USD	12.000,00	8.363,19	8.363,19	011
	PEX	EUR	645.307,69			005
		EUR	7.100.000,00		7.100.000,00	
		EUR	1.600.000,00		1.600.000,00	

Operatore	Tipo Operazione	Valuta	Ammontare	Valore EURO	Valore ai Fini Doganali (EURO)	Cat. Rif.
SINMEL DIFESA S.P.A.						
				6.848.007,70	9.218.363,19	
	PEX	EUR	3.546.920,20			004
				3.546.920,20	0,00	
THALES ITALIA S.P.A.						
	PETID	EUR	60.000,00		60.000,00	011
				0,00	60.000,00	
VITROCISET S.P.A.						
	PETID	USD	2.000.000,00	1.393.864,21	1.393.864,21	015
				0,00	1.393.864,21	
WHITEHEAD ALENIA SISTEMI SUBACQUEI S.P.A.						
	PEX	EUR	2.898.000,00			004
		EUR	124.694,59		124.694,59	
				2.898.000,00	124.694,59	
WHITEHEAD SISTEMI SUBACQUEI S.P.A.						
	PETID	EUR	390.000,00		390.000,00	004
		EUR	180.000,00		180.000,00	
	PETID	EUR	1.011.154,88		1.011.154,88	004

Operatore	Tipo Operazione	Valuta	Ammontare	Valore EURO	Valore ai Fini Doganali (EURO)	Cat. Rif.
WHITEHEAD SISTEMI SURACQUEI S.P.A.						
	PETD	EUR	180.000,00		180.000,00	004
		EUR	390.000,00		390.000,00	
	PEX	SGD	23.495.887,16	13.227.804,17		011
				13.227.804,17	2.151.154,88	

Totale Autorizzazioni :	126
Totale Valore in EURO :	185.008.401,43
di cui relativi ai Programmi Cooperazione/ Missioni Internazionali :	14.884.288,53 <small>(pari a 8,03 %)</small>
Totale ai Fini Doganali :	211.499.505,40
di cui relativi ai Programmi Cooperazione/ Missioni Internazionali :	673,97 <small>(pari a 0,00 %)</small>

Totali parziali per tipo valuta:	
EUR	17.638.271,01
GBP	1.634.536,00
USD	108.970.939,27

Ministero Affari Esteri - Unita' Autorizzazioni Materiali Armamento

ESPORTAZIONE DEFINITIVA (EX) : AUTORIZZAZIONI RILASCIATE NEL PERIODO

01/01/2012 - 31/12/2012

RIEPILOGO PER FASCE DI VALORE DELLE ISTANZE

VALORE

	Totale Istanze	%	Totale Valore in Euro	%
Autorizzazioni rilasciate con importo inferiore a Euro 260.000,00 :	989	64,51	56.625.009,99	1,36
Autorizzazioni rilasciate con importo compreso tra Euro 260.000,00 ed Euro 1.550.000,00 :	314	20,48	212.126.896,88	5,10
Autorizzazioni rilasciate con importo superiore ad Euro 1.550.000,00	230	15,00	3.891.403.189,27	93,54
Totale :	1.533		4.160.155.096,14	



Relazione ai sensi dell'art. 5 comma 3 della legge 185/90 e successive modificazioni

licenza globale di progetto n. 22967 del 26/6/2011

intestata a ELETTRONICA

Dogane: 306100 UD ROMA I SOC

Partner ELETTRONICA GMBH (
EUROCOPTER DEUTSCHLAND GMBH

categoria materiali

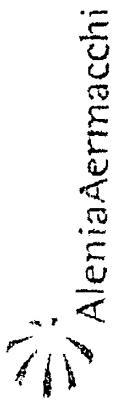
011 APPARECCHIATURE ELETTRONICHE

080 ATTREZZATURE APPOSITAMENTE PROGETTATE PER INSTALLAZIONE, MESSA A PUNTO, PROVE E COLLAUDO

Paese	ESPORTAZIONE								
	DEFINITIVA			TEMPORANEA			TOTALE		
	n.	con regolamento	senza regolamento	n.	con regolamento	senza regolamento	n.	con regolamento	senza regolamento
Germania	15	571.551,10	1.656.233,33	37	-	1.084.560,83	52	€ 571.551,10	€ 2.740.794,16

Paese	IMPORTAZIONE								
	DEFINITIVA			TEMPORANEA			TOTALE		
	n.	con regolamento	senza regolamento	n.	con regolamento	senza regolamento	n.	con regolamento	senza regolamento
Germania	10	1.090.153,00	-	54	-	5.971.695,28	64	€ 1.090.153,00	€ 5.971.695,28

Il Funzionario alla Sicurezza e
Rappresentante Delegato ex Legge n. 185/1990
(Dott. Giovanni Marolla)



Relazione ai sensi dell'art. 5 comma 3 della legge 185/90 e successive modificazioni

licenza globale di progetto n. 22966 del 27/6/2011

intestata a ALENIA AERMACCHI

Dogane: 014100 UD FOGGIA SOC
 282100 UD NAPOLI 2 SOC
 314101 UD TORINO SOT CASELLE TORINESE
 312100 UD NOVARA SOC

Partner: LOCKHEED MARTIN AERONAUTICS COMPANY

categoria materiali
 010 AEROMOBILI

Paese	ESPORTAZIONE				TOTALE					
	DEFINITIVA		TEMPORANEA		con regolamento	senza regolamento				
n.	con regolamento	senza regolamento	n.	con regolamento	n.	con regolamento				
Stati Uniti d'America	15	\$	22.720.173,32	€	500,00	15	\$	22.720.173,32	€	500,00
Paese	IMPORTAZIONE				TOTALE					
	DEFINITIVA		TEMPORANEA		con regolamento	senza regolamento				
n.	con regolamento	senza regolamento	n.	con regolamento	n.	con regolamento				
Stati Uniti d'America	11	\$	11.111,11	€	11.111,11	11	\$	11.111,11	€	11.111,11

ALENIA AERMACCHI Spa
 Due procuratori

(Ing. Placido De Maio) (Dott. Pierluigi ROSSETTI)

MBDA

Date :

Ref. :

All. :

cc :

Roma, 01/03/2013
Prot. SGALE/09540/13/CC

Relazione ai sensi dell'art. 5 comma 3 della legge 185/90 e successive modificazioni

licenza globale di progetto n. 23164 del 22/7/2011

Intesiata a M.B.D.A.

Dogane: 068100 UD LA SPEZIA SOC
306100 UD ROMA 1 SOC
281100 UD NAPOLI 1 SOCPartner MBDA FRANCE
THALES AIR SYSTEMS (FR)
EUROSAM (FR)
BASE AERIENNE 116 (FR)
BASE EXPERIMENTALE SOL-AIR CENTRE D'ESSAIS DE LANDES (FR)
BASE AERIENNE 277 (FR)
BASE AERIENNE 118 EQUIPPE DE MARQUE SOL-AIR (FR)

categoria materiali

904 BOMBE, SILURI, RAZZI, MISSILI ED ACCESSORI

080 ATTREZZATURE AFPOSITAMENTE PROGETTATE PER INSTALLAZIONE, MESSA A PUNTO, PROVE E COLLAUDO

Paese	ESPORTAZIONE								
	DEFINITIVA			TEMPORANEA			TOTALE		
	n.	con regolamento	senza regolamento	n.	con regolamento	senza regolamento	n.	con regolamento	senza regolamento
Francia	43	€ 5.686.245,40	€ 34.650,00	25	€ 350.000,00	€ 4.874.122,54	68	€ 6.036.245,40	€ 4.908.772,54

Paese	IMPORTAZIONE								
	DEFINITIVA			TEMPORANEA			TOTALE		
	n.	con regolamento	senza regolamento	n.	con regolamento	senza regolamento	n.	con regolamento	senza regolamento
Francia	16	€ 917.471,52	€ 2.692.620,00	1		€ 419.190,00	17	€ 917.471,52	€ 3.111.810,00

MBDA Italia S.p.A.
Responsabile
Export Control Compliance
Massimo Viscogliosi
(Delegato del Legale Rappresentante)

MBDA Italia S.p.A. - Via Tiburtina Km 12,400 - 00131 - Roma ITALIA
Tel. +39 06 41971 - fax +39 06 4197 4059
www.mbdba.net

MBDA Italia S.p.A. - Sede legale: via Tiburtina, Km 12,400 - 00131 Roma
Cap. Soc. € 120.700.000,00 - C.F. n. 01830100592 - Registro Imprese di Roma, 09734210592

MBDA

Date:

Ref.:

All.:

cc:

Roma, 01/03/2013
Prot. SGALE/09539/13/CC

Relazione ai sensi dell'art. 5 comma 3 della legge 185/90 e successive modificazioni

licenza globale di progetto n. 25719 del 2/10/2012

intestata a M.B.D.A.

Dogane: 306099 UD ROMA 1 SOC

Partner LOCKHEED MARTIN CORPORATION MISSION SYSTEM & SENSORS (US)

categoria materiali
004 BOMBE, SILURI, RAZZI, MISSILI ED ACCESSORI

Paese	ESPORTAZIONE								
	DEFINITIVA			TEMPORANEA			TOTALE		
	n.	con regolamento	senza regolamento	n.	con regolamento	senza regolamento	n.	con regolamento	senza regolamento
//	//	//	//	//	//	//	//	//	//

Paese	IMPORTAZIONE								
	DEFINITIVA			TEMPORANEA			TOTALE		
	n.	con regolamento	senza regolamento	n.	con regolamento	senza regolamento	n.	con regolamento	senza regolamento
Stati Uniti d'America				2		63 000,00	2	-	63.000,00

MBDA Italia S.p.A.
Responsabile
Export Control Compliance
Massimo Viscogliosi
(Delegato del Legale Rappresentante)

MBDA Italia S.p.A. - Via Tiburtina Km. 12,400 - 00131 - Roma ITALY
Tel. +39 06 41971 - Fax +39 06 41974065
www.mbda.net

MBDA Italia S.p.A. - Sede legale: Via Tiburtina, Km. 12,400 - 00131 Roma
Cap. Soc. € 100.000.000,00 - P.I.A. Registrato Imposta S.C.I.A.A. Roma 0079991097

PAGINA BIANCA

MODULARIO
A. E. - 4

MOD. 1 U.C.



MINISTERO DEGLI AFFARI ESTERI

- **TAB F1** → Importazione definitiva per operatori.
- **TAB F2** → Importazione definitiva riepilogo per operatori.
- **TAB G** → Importazione definitiva riepilogo per area geografica e paese.
- **TAB G2** → Importazione definitiva riepilogo per paese.

PAGINA BIANCA

Ministero Affari Esteri - Unita' Autorizzazioni Materiali Armamento

IMPORTAZIONE DEFINITIVA (ID) : AUTORIZZAZIONI RILASCIATE NEL PERIODO 01/01/2012 - 31/12/2012 PER OPERATORI
 AERO SEKUR S.P.A. TAB.F1

Valuta	Ammontare	EURO	Valore Fini Dog.	Quantità	Unità Misura	Materiale oggetto del contratto	Tipo	Cat. Rif.
EUR	30.000,00			4	NUMERO	PARACADUTE PERSONALE	01	010
		30.000,00	0,00					
AGUSTAWESTLAND S.p.A.								
USD	31.727,20		22.111,70	40	NUMERO	ELMETTI, BATTERIE E SUPPORTI	01	011
CAD	1.095.892,00		789.291,66	20	NUMERO	INFRARED SUPPRESSOR-IRSS (APPARECCHIATURA DI CONTROMISURE INFRAROSSI-ISR)	01	015
GBP	109.491,25		124.722,77	5	NUMERO	AIR DATA SENSOR	01	010
CAD	1.145.704,00		825.167,63	14	NUMERO	INFRARED SUPPRESSOR - IRSS (APPARECCHIATURA DI CONTROMISURE INFRAROSSI -ISR)	01	011
USD	600.000,00		418.159,26	20	NUMERO	APPARATO DI RADIONAVIGAZIONE	01	011
				20	NUMERO	APPARATO DI RADIOCOMUNICAZIONE	01	011
				500	NUMERO	COMPONENTI ELETTRICISTRUTTURALI/DINAMICI	01	011
EUR	569.050,00			5	NUMERO	APP. RADIOCOMUNICAZIONE IFF INTERROGATOR ANTENNA ADAPTER	01	011
				5	NUMERO	APP. RADIOCOMUNICAZIONE IFF INTERROGATOR MODEL C	01	011
				5	NUMERO	APP. RADIOCOMUNICAZIONE IFF INTERROGATOR MOUNTING TRAY	01	011
				5	NUMERO	APP. RADIOCOMUNICAZIONE IFF INTERROGATOR MOUNTING BOX	01	011
EUR	347.810,00			3	NUMERO	APP RADIOCOMUNICAZIONE IFF INTERROGATOR MODEL C	01	011
				2	NUMERO	APP RADIOCOMUNICAZIONE IFF INTERROGATOR MOUNTING TRAY	01	011
				3	NUMERO	APP RADIOCOMUNICAZIONE IFF INTERROGATOR MATHCHING BOX	01	011
				3	NUMERO	APP RADIOCOMUNICAZIONE IFF INTERROGATOR ANTENNA ADAPTER	01	011
EUR	700.000,00			200	NUMERO	COMPONENTI ELETTRICI/STRUTTURALI ELICOTTERO AW139	01	010
				200	NUMERO	COMPONENTI ELETTRICI/STRUTTURALI ELICOTTERO AW109	01	010
USD	12.081.120,00		8.419.720,39	16	NUMERO	APPARECCHIATURA PER LA VISIONE ALL'INFRAROSSO	01	011
USD	330.000,00		229.987,59	50	NUMERO	APP. RADIOCOMUNICAZIONE	01	011

Valuta	Ammontare	EURO	Valore Fini Dog.	Quantità	Unità Misure	Materiale oggetto del contratto	Tipo	Cat. Rif.
AGUSTAWESTLAND S.p.A.								
USD	48.654,34	31.908,77		1	NUMERO	APP. RADIOCOMUNICAZIONE - RECEIVER-XMTR V/UHF RICETRASMETTITORE V/UHF P/N 822-1656-001	01	011
USD	505.534,00	352.322,87						
GBP	383.725,51	486.796,98	486.796,98	8	NUMERO	AIR DATA SENSOR	01	010
				10	NUMERO	HIADC HIGH INTEGRATED AIR DATA COMP PLUS	01	010
USD	66.441,12	46.304,95		16	NUMERO	COMPONENTI ELETTRICI A W129 ATAK	01	010
EUR	8.600.000,00		8.600.000,00	4	NUMERO	NH-90 - SISTEMA GUERRA ELETTRONICA - RILEVAMENTO RADAR - ELABORAZIONE SEGNALI RADAR (RECEIVER/PROCESSOR)	01	011
				4	NUMERO	NH-90 - SISTEMA GUERRA ELETTRONICA - RILEVAMENTO RADAR (INCLUDE DEI SISTEMI DI RILEVAMENTO (VISIONABILI PRESSO LE TT.CT)	01	011
				30	NUMERO	A TTREZZATURE DI MANUTENZIONE/ RIPARAZIONE	01	011
				5	NUMERO	SOFTWARE DI COLLAUDO	01	012
USD	579.700,00	404.011,54		22	NUMERO	ELECTR. STAND BY INSTRUM. SYS (ESIS)	01	011
GBP	2.382,00	3.021,82		1	NUMERO	APPARATO DI RADIONAVIGAZIONE	01	011
				1	NUMERO	APPARATO DI RADIOCOMUNICAZIONE	01	011
USD	8.681.365,85	7.064.626,15		22	NUMERO	MOTORI ATAK E LORO COMPONENTI	01	006
USD	212.000,00	172.519,02		8	NUMERO	GH 3100 STAN BY INDICATOR	01	011
				10	NUMERO	ISIS DETACHABLE CONFIGURATION MODULE	01	011
GBP	150.246,40	190.603,68		27	NUMERO	APPARATO DI RADIONAVIGAZIONE	01	011
USD	12.892,96	10.491,89		60	NUMERO	APPARECCHIATURA PER L'INTENSIFICAZIONE DELLE IMMAGINI	01	011
USD	900.000,00	627.238,89		800	NUMERO	ELICOTTERO A W129 VERSIONE ATAK - RICAMBI	04	010
CAD	336.244,00	261.812,05	261.812,05	12	NUMERO	INFRARED SUPPRESSOR - IRSS (APPARECCHIATURA DI CONTROMISURE INFRAROSSI -ISIR)	01	011
USD	48.484,00	33.790,06		1	NUMERO	APP. RADIOCOMUNICAZIONE - RECEIVER-XMTR V/UHF RICETRASMETTITORE V/UHF P/N 822-1656-001	01	011
USD	25.659.840,00	17.883.166,30		30	NUMERO	MOTORE PER ELICOTTERO A149	01	010
CAD	156.556,00	112.755,95		2	NUMERO	INFRARED SUPPRESSOR-IRSS (APPARECCHIATURA DI CONTROMISURE INFRAROSSI-ISIR)	01	015

Valuta	Ammontare	EURO	Valore Fitti Dog.	Quantità	Unità Misura	Materiale oggetto del contratto	Tipo	Cal. Rif.
USD	1.710.656,00	1.192.211,09		2	NUMERO	MOTORE PER ELICOTTERI A149	01	010
USD	13.831.626,64	11.255.748,58		16	NUMERO	MOTORE PER AEROMOBILE A129 VERSIONE ATAK	01	011
USD	3.188.000,00	2.221.819,55		4	NUMERO	MOTORE PER ELICOTTERI A 149	01	011
USD	14.687,20	11.951,99		1	NUMERO	APPARECCHIATURA PER LA VISIONE ALL'INFRAROSSO CIASCUN FLIR COMPRENDE MANOPOLA, HAND CONTROLLER, CAVI	01	015
USD	54.830,00	38.212,79		2	NUMERO	GH-3100 STAND BY INDICATOR	01	011
GBP	171.077,00	194.875,82		4	NUMERO	AIR DATA SENSOR	01	010
				4	NUMERO	HIADC HIGH INTEGRATED AIR DATA COMP PLUS	01	010
USD	302.254,96	210.651,19		28	NUMERO	APPARECCHIATURA PER L'INTESIFICAZIONI DELLE IMMAGINI	01	015
				28	NUMERO	HELMET SPH-5 (ELMETTI)	01	010
				28	NUMERO	BATTERIE E SUPPORTI	01	010
GBP	299.069,90	340.674,04		12	NUMERO	APPARATO DI RADIOCOMUNICAZIONE/RADIONAVIGAZIONE	01	011
USD	349.586,56	243.638,10		30	NUMERO	APP. RADIOCOMUNICAZIONE	01	010
EUR	117.000,00			1	NUMERO	APP RADIOCOMUNICAZIONE IFF INTERROGATOR MODEL C	01	011
				1	NUMERO	APP RADIOCOMUNICAZIONE IFF INTERROGATOR MOUNTING TRAY	01	011
				1	NUMERO	APP RADIOCOMUNICAZIONE IFF INTERROGATOR MATHING BOX	01	011
				1	NUMERO	APP RADIOCOMUNICAZIONE IFF INTERROGATOR ANTENNA ADAPTER	01	011
GBP	400.930,10	508.622,85		4	NUMERO	APPARATO DI RADIOCOMUNICAZIONE	01	011
				4	NUMERO	APPARATO DI RADIONAVIGAZIONE	01	011
EUR	936.000,00			8	NUMERO	APP. RADIOCOMUNICAZIONE - IFF INTERROGATOR MODEL C	01	011
				8	NUMERO	APP. RADIOCOMUNICAZIONE - IFF INTERROGATOR MOUNTING TRAY	01	011
				8	NUMERO	APP. RADIOCOMUNICAZIONE - IFF INTERROGATOR MATHING BOX	01	011
				8	NUMERO	APP. RADIOCOMUNICAZIONE - IFF INTERROGATOR ANTENNA ADAPTER	01	011
EUR	450.032,00			4	NUMERO	APP. RADIOCOMUNICAZIONE	01	011
USD	109.660,00	76.425,57		4	NUMERO	GH-3100 STAND BY INDICATOR	01	011

AGUSTA WESTLAND S.p.A.

Valuta	Ammontare	EURO	Valore FmI Dog.	Quantità	Unità Misura	Materiale oggetto del contratto	Tipo	Cat. Rif.
AGUSTA WESTLAND S.p.A.								
USD	35.938,00	25.046,35		2	NUMERO	APP. RADIOCOMUNICAZIONE	01	010
USD	5.035.416,60	3.509.343,49		6	NUMERO	A 129 MOTORI CTS800-4A-IN	01	011
GBP	900.000,00	1.025.200,57		100	NUMERO	RICAMBI PER ELICOTTERO AW101	04	010
GBP	82.680,32	94.182,12		2.000	NUMERO	CURSOL CONTROL DEVICE	01	011
USD	448.525,81	312.592,04		316	NUMERO	COMPONENTI ELETTRICI/STRUTTURALI/DINAMICI PER ELICOTTERI AW101 ED NH90	01	010
USD	48.654,34	39.593,39		1	NUMERO	APP. RADIOCOMUNICAZIONE RECEIVER- XMTR V/UHF	01	011
		62.184.604,43	9.348.609,04					
ALLENIA AERMACCHI S.P.A.								
USD	223.127,00	181.573,83		168	NUMERO	COMPONENTI IMPIANTO FRANTUMAZIONE TETTuccio	01	010
USD	3.146.158,38	2.560.246,07	2.560.246,07	111	NUMERO	PARTI DI RICAMBIO VELIVOLO C 27J - COME DA ALLEGATO "A" COMPOSTO DA N. 3 PAGINE	04	010
EUR	31.350,00		31.350,00	9	NUMERO	VELIVOLO M346	04	010
EUR	7.022,22		7.022,22	6	NUMERO	VELIVOLO M346	04	010
EUR	3.956,24		3.956,24	1	NUMERO	PARTI DI RICAMBIO DEL VELIVOLO MB339	04	010
EUR	34.711,50		34.711,50	5	NUMERO	PARTI DI RICAMBIO GAMBE CARRELLI A TERRAGGIO PER IL VELIVOLO M346	04	010
EUR	4.786,45		4.786,45	1	NUMERO	PARTI RICAMBIO VELIVOLO MB339	04	010
USD	67.369,00	46.951,62	46.951,62	1	NUMERO	COLD AIR UNIT P/N 1761D000-002	04	010
				1	NUMERO	SWITCH P/N 3097 A000-001	04	010
				1	NUMERO	NOT RETURN VALVE 1,5 P/N 4337B000-002	04	010
				2	NUMERO	VALVE SHUT OFF P/N 444B000-001	04	010
				2	NUMERO	VALVE SHUT OFF P/N 444B000-001 MODIFICATO IN 444B000-002	04	010
				1	NUMERO	OVER TEMPERATURE SWITCH P/N 6041C000-001	04	010
EUR	199.364.705,59			30.000	NUMERO	AEROMOBILE C27J	04	010
EUR	11.596,00		11.596,00	4	NUMERO	PARTI DI RICAMBIO AEROMOBILE M346	04	010

Valuta	Ammontare	EURO	Valore Fini Dog.	Quantità	Unità Misura	Materiale oggetto del contratto	Tipo	Cat. Rif.
ALENIA AERMACCHI S.P.A.								
USD	127.887,00	104.070,47		10	NUMERO	CASCO PILOTA M346 HELMET MOUNTED DISPLAY	01	010
EUR	382.200,00		382.200,00	8	NUMERO	PARTI DI RICAMBIO PER AEROMOBILE C27J	04	010
USD	9.879,71	6.885,49	6.885,49	1	NUMERO	VELIVOLO M346 VALVE RAM AIR MODULATION	04	010
				1	NUMERO	VELIVOLO M346 TEMP.SENSOR PNEUMATIC	04	010
				2	NUMERO	VELIVOLO M346 OVER TEMP SWITCH	04	010
			199.650.349,89					
			3.089.705,58					
ASE S.P.A.								
USD	13.360,00	9.311,01		20	NUMERO	ELETTROVENTILATORE P/N 026960000	01	010
USD	3.340,00	2.717,99		5	NUMERO	ELETTROVENTILATORE P/N 026960000	01	010
USD	14.520,00	11.815,93		40	NUMERO	ELETTROVENTILATORE P/N A8349410	01	010
			23.844,93					
ASIA S.r.l.								
USD	213.430,00	173.682,71		400	NUMERO	PARACADUTE - STATIC LINE, CARGO PARACHUTE	01	010
				400	NUMERO	PARACADUTE - STRAP PILOT CHUTE	01	010
				400	NUMERO	PARACADUTE - PILOT CHUTE 68"	01	010
				62	NUMERO	PARACADUTE - PARACHUTE CARGO G-12D	01	010
			173.682,71					
AVIO S.P.A.								
EUR	5.000,00		5.000,00	18	KG	DRITRAMMIDE DI AMMONIO	01	008
EUR	5.000,00		5.000,00	6	NUMERO	POLIMERO DI AZOTURO DI GLICIDILE	01	008
USD	12.000,00	8.363,19		90	NUMERO	SQUIBS ELETTRICI MODELLO 105/4	01	004
GBP	5.000,00	5.695,56		250	NUMERO	SQUIBS ELETTRICI MODELLO M106A-LW (ACCENDITORI)	01	004
EUR	10.000.000,00			10.000	NUMERO	MOTORE PER " RAZZO 81MM" GRANO PROPELENTE	01	004

Valuta	Ammontare	EURO	Valore Fini Dog.	Quantità	Unità Misura	Materiale oggetto del contratto	Tipo	Cal. Rif.
AVIO S.p.A.								
USD	26.000,00	18.120,23		210	NUMERO	SQIBS ELETTRICI MODELLO 105/4 (ACCENDITORI) DESTINATI ALL'ESECUZIONE DI TEST DI FUOCO/PROVE INTERNE	01	004
		10.032.178,98	10.000,00					
B.M.D. S.p.A.								
USD	350.000,00	243.926,24		3	NUMERO	SISTEMA BIOIDENTIFICAZIONE BIOHAWK (RILEVATORE PARTICELLE)	01	007
				3	NUMERO	SISTEMA BIOIDENTIFICAZIONE BIOHAWK (IDENTIFICATORE ANALITICO BIOHAWK)	01	007
				100	NUMERO	MATERIALE DI CONSUMO PER BIOHAWK	04	007
USD	200.000,00	139.386,42		4	NUMERO	SISTEMI DI RILEVAZIONE RADIOLOGICA - VEHICULAR RADJAC SYSTEMS MOD. 600	01	007
EUR	500.000,00			8	NUMERO	SOFTWARE + HARDWARE PER CONTROLLO SENSORI NBC E PREVISIONE DELLA RICADUTA DELLA CONTAMINAZIONE	01	007
				8	NUMERO	SOFTWARE MF 2002	01	021
		883.312,66	0,00					
BORSERINI S.p.A.								
EUR	5.445,00			55	NUMERO	MANICOTTO A SOFFIETTO	01	006
		5.445,00	0,00					
COMESTERO SISTEMI S.p.A.								
EUR	105.000,00		105.000,00	1.000	NUMERO	ELETTROMAGNETI TUBOLARE IN VDC - CAT. 04 - PAR. B0- SOTTOPAR. 00	01	011
				1.000	NUMERO	ELETTROMAGNETI LOWPROFILE E IN VDC - CAT. 04 - PAR. B0- SOTTOPAR. 00	01	011
		0,00	105.000,00					
ELETTRONICA ASTER S.p.A.								
EUR	65.000,00			20	NUMERO	SENSORE GIROSCOPICO GYK16A	01	005
		65.000,00	0,00					
ELETTRONICA S.p.A.								

Valuta	Ammontare	EURO	Valore Finti Dog.	Quantità	Unità Misura	Materiale oggetto del contratto	Tipo	Cat. Rif.
ELETTRONICA S.p.A.								
EUR	1.521.825,00			1.500	ORE	INTERVENTI TECNICI SUL SISTEMA MILDS AN/AAR-60	03	011
				1	NUMERO	SISTEMA IMU	01	011
				10	NUMERO	SISTEMA IMU - DOCUMENTAZIONE SU SUPPORTO CARTACEO	02	011
				10	NUMERO	SISTEMA IMU - DOCUMENTAZIONE SU SUPPORTO INFORMATICO	02	011
EUR	100.650,00			2	NUMERO	SISTEMA ECM CIDAS 100	01	011
EUR	1.000.000,00			500	NUMERO	APPARATO ESM AEROPORTATO = ALR-733	04	011
SEK	8.000.000,00	893.146,22		400	NUMERO	SISTEMA DI ADDESTRAMENTO PER SISTEMA DI GUERRA ELETTRONICA INTERFORZE = EWOS	01	014
GBP	1.514.600,00	1.725.298,65		1	NUMERO	BANCO DI TEST IBOSEC	01	011
				1	NUMERO	UNITÀ SUPPORTO PER TESTA MISSILE DEL BANCO DI TEST IBOSEC PER MISSILI A RICERCA IR	01	080
				1	NUMERO	UNITÀ BANCO DI SUPPORTO DEL BANCO DI TEST IBOSEC PER MISSILI A RICERCA IR	01	080
				1	NUMERO	UNITÀ CONTROLLO REMOTO DEL BANCO DI TEST IBOSEC PER MISSILI A RICERCA IR	01	080
				1	ORE	UNITÀ REGISTRAZIONE DATI DEL BANCO DI TEST IBOSEC PER MISSILI A RICERCA IR	01	080
				1	NUMERO	UNITÀ ELABORAZIONE DATI DEL BANCO DI TEST IBOSEC PER MISSILI A RICERCA IR	01	080
				1	NUMERO	BANCO DI TEST IBOSEC PER MISSILI A RICERCA IR SU SUPPORTO CARTACEO	02	080
				1	NUMERO	BANCO DI TEST IBOSEC PER MISSILI A RICERCA IR SU SUPPORTO INFORMATICO	02	080
				500	ORE	CORSI SU BANCO DI TEST IBOSEC PER MISSILI A RICERCA IR	03	080
				500	ORE	INTERVENTI TECNICI SUL BANCO DI TEST IBOSEC PER MISSILI A RICERCA IR	04	080
				100	NUMERO	RICAMBI DEL BANCO DI TEST IBOSEC PER MISSILI A RICERCA IR	04	080
EUR	10.000,00		10.000,00	50	NUMERO	STUDIO FATTIBILITÀ PER SISTEMA INTEGRATO DIFESA ELETTRONICA PIATTAFORMA AEREA SUKHOI T-50 - DOCUMENTI SU CD	02	011
				50	NUMERO	STUDIO FATTIBILITÀ PER SISTEMA INTEGRATO DIFESA ELETTRONICA PIATTAFORMA AEREA SUKHOI T-50 - DOCUMENTI SU CARTA	02	011
EUR	48.525,00			3	NUMERO	POWER SUPPLY UNIT	01	011
EUR	143.004,00			3	NUMERO	INSTANT. FREQ. ENCODING	01	011
EUR	49.812,00			3	NUMERO	RADAR EXTRACTOR	01	011
EUR	529.600,00			16	NUMERO	ANTENNE RSU	01	011

Valuta	Ammontare	EURO	Valore Fini Dog.	Quantità	Unità Misura	Materiale oggetto del contratto	Tipo	Cat. Rif.
		6.011.860,87	10.000,00					
ESPLODENTI SABINO S.p.A.								
EUR	67.000,00			2.400	NUMERO	TESTE DI GUERRA (WARHEAD) MLRS	01	004
EUR	720.000,00		720.000,00	27	NUMERO	RAZZO COMET	01	004
				8	NUMERO	CARTUCCIA CHAFF MK 214 PRAC	01	004
				4	NUMERO	MINA DEMOLITION KIT DA ESERCITAZIONE	01	004
				123	NUMERO	LANCIARAZZI PIROTECNICO 16 MM	01	004
				127	NUMERO	PROIETTILI 4 MM	01	004
				79.836.311	NUMERO	PROIETTILI 5,56 MM	01	004
				82.594	NUMERO	PROIETTILI CALIBER. 22	01	004
				15.353.867	NUMERO	PROIETTILI 7,62 MM	01	004
				281.921	NUMERO	PROIETTILI 30 MM	01	004
				3.750.155	NUMERO	PROIETTILI CALIBER 50	01	004
EUR	6.571.422,00			8.970	NUMERO	RAZZO M26 MLRS CON WARHEAD M77	01	004
		6.638.422,00	720.000,00					
FABBRICA D'ARMI P. BERETTA S.p.A.								
EUR	2.166.000,00			20	NUMERO	FUCILE A RIPETIZ. MANUALE CAL. 8,6X70 MM NATO SILENZ. CON CALCIO PIEGHEVOLE E DISPOS. MIRA AD INTENS. L/T MOD. TR042	01	001
				50.000	NUMERO	MUNIZIONI CAL. 7,62X51 MM.	01	003
				50.000	NUMERO	MUNIZIONI CAL. 8,6X70	01	003
				300	NUMERO	FUCILE A RIPETIZ. MANUALE CAL. 7,62X51 MM NATO SILENZ. CON CALCIO PIEGHEVOLE E DISPOS. MIRA AD INTENS. L/T MOD. TRG 22	01	001
EUR	2.700,00		2.700,00	1	NUMERO	FUCILE D'ASSALTO CAL. 5,56 NATO MOD. ARX-160	01	001
				1	NUMERO	LANCIAGRANATE SINGOLO CAL.40	01	004
EUR	22.000,00		22.000,00	2	NUMERO	FUCILE A RIPETIZ. MANUALE CAL. 7,62X51 MM NATO SILENZ. CON CALCIO PIEGHEVOLE E DISPOS. MIRA AD INTENS. L/T MOD. TRG 22	01	001

Valuta	Ammontare	EURO	Valore Fini Dog.	Quantità	Unità Misura	Materiale oggetto del contratto	Tipo	Cat. Rif.
FABBRICA D'ARMI P. BERETTA S.p.A.								
EUR	8.149,00		8.149,00	3	NUMERO	FUCILE D'ASSALTO CAL. 5,56 NATO MOD. ARX-160	01	001
				28	NUMERO	FUCILE D'ASSALTO CAL. 5,56 NATO MOD. ARX-160	04	001
				1	NUMERO	LANCIAGRANATE SINGOLO CAL.40	01	004
				7	NUMERO	LANCIAGRANATE SINGOLO CAL.40	04	004
				1	NUMERO	DISPOSITIVO DI SOPPRESSIONE DEL RUMORE DI SPARO CAL. 5,56	01	001
EUR	250.500,00			3.000	NUMERO	GRANATA 40MM	01	004
EUR	180.000,00			300.000	NUMERO	MUNIZIONE CAL. 5,56X45 NATO	01	003
CHF	1.000,00	797,63		10.000	NUMERO	MUNIZIONI CAL. 4,56X45 MM	01	003
USD	350.000,00	243.926,24		50.000	NUMERO	MUNIZIONI CAL. 7,62X39 MM.	01	003
				10.000	NUMERO	GRANATE 40MM	01	004
EUR	4.000.000,00			2.000.000	NUMERO	MUNIZIONE CAL. 7,62X51 NATO	01	003
EUR	1.120.000,00			600	NUMERO	DISPOSITIVO DI SOPPRESSIONE DEL RUMORE DI SPARO CAL. 5,56	01	001
			7.961.223,86					
FIOCCHI MUNIZIONI S.p.A.								
EUR	148.330,00			1.000	NUMERO	CARTUCCIA CALIBRO 12,7MM (0.50)	01	003
				25.000	NUMERO	BOSSOLO INNESCATO PER CARTUCCIA CAL. 12,7 MM	01	003
				14.000	NUMERO	PALLOTTOLA PER CARTUCCIA CAL.12,7 MM	01	003
				410	KG	POLVERE DI LANCIO CARTUCCIA CAL 12.7 MM	01	003
EUR	426,00			5	NUMERO	DISPOSITIVO PER TIRO A SALVE PERISTOLA MITRAGLIATRICE MP7 CAL.4,6X30	01	001
				5	NUMERO	DISPOSITIVO PER TIRO A SALVE PERISTOLA MITRAGLIATRICE MP7 CAL.4,6X30	01	001
EUR	22.950,00			10.000.000	NUMERO	ELEMENTO DI NASTRO METALLICO M13 PER CARTUCCIA CAL.7,62	01	003

Valuta	Ammontare	EURO	Valore Fini Dog.	Quantità	Unità Misura	Materiale oggetto del contratto	Tipo	Cat. Rif.
FIOCCHI MUNIZIONI S.P.A.								
EUR	102.961,00			6	NUMERO	MITRAGLIA TRICE MODELLO MINI STD MARCA FN CAL 7.62X51	01	001
				12	NUMERO	CANNA DI RICAMBIO PER MINI STD MARCA FN CAL 7.62X51	01	001
				18	NUMERO	CILINDRO PRESA A GAS COD -240	01	001
				12	NUMERO	OTTURATORE COMPLETO COD 450	01	001
				6	NUMERO	OTTURATORE COMPLETO COD 451	01	001
				50	NUMERO	PERCUSSORE COD 414	01	001
EUR	9,24			21	NUMERO	CARTUCCE CAL 4.6X30	01	003
EUR	67.500,00			0	NUMERO	BOSSOLO INNESCATO PER CARTUCCIA CAL. 12,7 MM	01	003
EUR	60.449,48			5.642	NUMERO	CARTUCCIA CALIBRO 12,7MM (0.50)	01	003
GBP	4.960,00	5.649,99		1	NUMERO	FUCILE DI PRECISIONE A CARICAMENTO MANUALE CAL. 12.5 MM MODELLO AX 50- MARCA ACCURACY INTERNATIONAL	01	001
EUR	40.039,65			4	NUMERO	MITRAGLIA TRICE MOD. MINIMI STD MARCA FN CAL. 5,56	01	001
				8	NUMERO	CANNA DI RICAMBIO PER MINIMI STD MARCA FN CAL. 5,56	01	001
				10	NUMERO	CILINDRO PRESA GAS	01	001
				10	NUMERO	OTTURATORE OMPLETO	01	001
						448.315,36		0,00
GEM ELETTRONICA S.r.l.								
EUR	26.160,00			1	NUMERO	EOFCS-115A SISTEMA DI PUNTAMENTO ELETTROOTTICO	02	005
				10	NUMERO	EOFCS-115A SISTEMA DI PUNTAMENTO ELETTROOTTICO	04	005
				1	NUMERO	EOFCS-115A SISTEMA DI PUNTAMENTO ELETTROOTTICO - DOCUMENTAZIONE -	02	005
				1	NUMERO	EOFCS-115A SISTEMA DI PUNTAMENTO ELETTROOTTICO	02	005
				1	NUMERO	EOFCS-115A SISTEMA DI PUNTAMENTO ELETTROOTTICO - MANUALI PER USO E MANUTENZIONE -	02	005
				20	SETTIMANE	EOFCS-115A SISTEMA DI PUNTAMENTO ELETTROOTTICO - ASSISTENZA TECNICA -	03	005
						0,00		26.160,00
GLENAT ITALIA S.P.A.								
EUR	135.000,00			2.900	NUMERO	CONNETTORI PER INTERCONNESSIONE ELETTRICO / PNEUMATICA TRA APPARECCHIATURA DI LANCIO E MISSILE A-DARTER - COMPONENTI	01	004

Valuta	Ammontare	EURO	Valore Firl Dog.	Quantità	Unità Misura	Materiale oggetto del contratto	Tipo	Cat. Rif.
GLENAIR ITALIA S.P.A.								
EUR	75.000,00			750	NUMERO	CONNETTORI PER INTERCONNESSIONE ELETTRICA/PNEUMATICA TRA APPARECCHIATURA DI LANCIO E MISSILE A-DARTER/IRIS-T - COMPONENTI	01	004
EUR	95.000,00			100	NUMERO	CONNETTORI PER INTERCONNESSIONE ELETTRICA/PNEUMATICA TRA APPARECCHIATURA DI LANCIO E MISSILE IRIS/T COMPONENTE PNEUMATICO	01	004
EUR	25.000,00			100	NUMERO	CONNETTORI PER INTERCONNESSIONE ELETTRICO / PNEUMATICA TRA APPARECCHIATURA DI LANCIO E MISSILE A-DARTER - COMPONENTI	01	004
EUR	95.000,00			1.200	NUMERO	CONNETTORI PER INTERCONNESSIONE ELETTRICA/PNEUMATICA TRA APPARECCHIATURA DI LANCIO E MISSILE A-DARTER/IRIS-T - COMPONENTI	01	004
		425.000,00	0,00					
GLOBAVIA S.P.A.								
EUR	1.200.000,00			3	NUMERO	SISTEMA STABILIZZATO DI OSSERVAZIONE ULTRAFORCE 350 EP	01	015
EUR	400.000,00			1	NUMERO	SISTEMA STABILIZZATO DI OSSERVAZIONE ULTRAFORCE 350 EP	01	015
EUR	900.000,00			1	NUMERO	SISTEMA STABILIZZATO DI OSSERVAZIONE MODELLO STARS/FIRE HD	01	015
		2.500.000,00	0,00					
LOGIC S.P.A.								
EUR	80.000,00		80.000,00	1	NUMERO	SONDA LIVELLO CARBURANTE PN AFP 30-1	01	010
				1	NUMERO	SONDA LIVELLO CARBURANTE PN AFP 30-1	01	010
				1	NUMERO	SONDA LIVELLO CARBURANTE PN AFP 60-1	01	010
				1	NUMERO	SONDA LIVELLO CARBURANTE PN AFP 70-1	01	010
				1	NUMERO	SCHEDA CONTROLLO ANTIGHIACCIO PN DCB 10A-1A	01	010
				1	NUMERO	ATTUATORE CONNESSIONE SPORTELLO PER VELIVOLO EFA PN IDA 10-3	01	010
				1	NUMERO	MANETTA CONTROLLO SISTEMA MOTORI PN MCH 30-5	01	010
				1	NUMERO	COMANDO STERZATA CARRELLO PN BSC10 - 9	01	010
				1	NUMERO	UNITA' CONTROLLO RADIO PN RCU 10A-1A PER VELIVOLO NH-90	01	010
		0,00	80.000,00					
M.E.S. MECCANICA PER L'ELETTRONICA E SERVOMECCANISMI S.P.A.								
EUR	21.000,00			14	NUMERO	ERISCOPI MES M397 V	01	014

Valute	Ammontare	EURO	Valore Fini Dog.	Quantità	Unità Misura	Materiale oggetto del contratto	Tipo	Cat. Rif.
M.E.S. MECCANICA PER L'ELETTRONICA E SERVOMECCANISMI S.P.A.								
EUR	48.796,80			1.632	NUMERO	ANTILASER FILTER PN J166.110-01 PER APPARECCHIO DI VISIONE NOTTURNA IL LYNX PER ARMI LEGGERE	01	015
EUR	160.000,00			120	NUMERO	IPOSCOPIO MES 297V PN 1218.300-01	01	015
EUR	720.000,00			8.000	NUMERO	COLPO COMPLETO CAL. 40/70MM TP	01	003
EUR	6.000,00			2	NUMERO	PERISCOPI MES 497V PN.1246 300-01	01	015
EUR	7.749,00			14	NUMERO	APPARECCHIO DI VISIONE NOTTURNA IL VG186	04	015
EUR	750.000,00			250	NUMERO	TUBO INTENSIFICATORE DI IMMAGINE	01	015
EUR	22.374,89			17	NUMERO	ERISCOPI MES M597V	01	005
EUR	300.000,00			50.000	NUMERO	INNESCO ELETTRICO (MICRODETONATORE) TIPO I DT 160	01	003
EUR	470.200,00			1.100	NUMERO	PROIETTILI CAL. 40 MM L70 AP-T	01	003
				4.100	NUMERO	PROIETTILI CAL. 40 MM L70 AP	01	003
				5.200	NUMERO	BOSSOLI CAL. 40 MM L70	01	003
				5.200	NUMERO	CANNELLI CAL. 40 MM L70	01	003
				2.600	KG	POLVERE DI LANCIO SINGOLA BASE PER COLPO CAL. 40 MM L70	01	003
EUR	6.000,00			1.000	NUMERO	INNESCO ELETTRICO (MICRODETONATORE) TIPO I DT 160	01	003
						2.452.120,69		0,00
M.P.G. - INSTRUMENTS S.p.l.								
USD	500.000,00			20	NUMERO	IFF RAMP TEST SET (SERIE AN/APM-424(V)3-05)GENERATORE/RICEVITORE PORTATILE SEGNALI IFF	01	010
						348.466,05		0,00
MBDA ITALIA S.p.A.								
EUR	25.000,00			35	NUMERO	ASSERVIMENTI PER MISSILE MARTE MK2/N	04	004
EUR	15.960,00			35	NUMERO	ALA ANTERIORE FORGIATO	01	004

Valuta	Ammontare	EURO	Valore Fini Dog.	Quantità	Unità Misura	Materiale oggetto del contratto	Tipo	Cat. Rif.
MBDA ITALIA S.p.A.								
EUR	2.500,00		2.500,00	18	NUMERO	STUDI, RICERCHE E SVILUPPO SU SISTEI E PRODOTTI MISSILISTICI - TECNOLOGIA NC	01	022
				7	NUMERO	STUDIO MBDA POST REAL TIME GRAPHICAL ANALYSIS TOOL - COMMON TEST SYSTEMS SOFTWARE (PEGASE EC-CTSS)	01	021
EUR	500.000,00		500.000,00	50	NUMERO	STUDIO MBDA OPEN C2 PER SISTEMA MISSILISTICO - SOFTWARE NC	01	021
				20	LOTTO	STUDI, RICERCHE E SVILUPPO SU SISTEI E PRODOTTI MISSILISTICI - TECNOLOGIA NC	01	022
USD	476.587,91	332.149,42		4	NUMERO	MISSILE ASPIDE 1A - SERVIZI RI	03	004
				4	NUMERO	LANCIATORE 6 CELLE CW SKY GUARD/ASPIDE - DOCUMENTAZIONE USO E MANUTENZIONE	02	004
EUR	125.000,00		125.000,00	18	NUMERO	STUDI, RICERCHE E SVILUPPO SU SISTEI E PRODOTTI MISSILISTICI - TECNOLOGIA NC	01	022
				7	NUMERO	STUDIO MBDA GENERIC SIMULATOR SOFTWARE	01	021
EUR	150.000,00		150.000,00	30	NUMERO	STUDIO MBDA FUTURE LONG RANGE - SOFTWARE NC	01	021
				30	NUMERO	STUDIO MBDA FUTURE LONG RANGE - SOFTWARE RI	01	021
				30	NUMERO	STUDIO MBDA FUTURE LONG RANGE - SOFTWARE RR	01	021
				40	NUMERO	STUDIO MBDA FUTURE LONG RANGE - SOFTWARE NC	01	022
				40	NUMERO	STUDIO MBDA FUTURE LONG RANGE - SOFTWARE RI	01	022
				40	NUMERO	STUDIO MBDA FUTURE LONG RANGE - SOFTWARE RR	01	022
EUR	939.952,82			400	NUMERO	MISSILE ASPIDE 2C(1) "ASPIDE 2000" - COMPONENTI	01	004
				10	NUMERO	MISSILE ASPIDE 2C(1) "ASPIDE 2000" - SERVIZI NC - (ATTIVITÀ DI SVILUPPO)	03	004
EUR	100.000,00		100.000,00	4	NUMERO	TEST INTERFACE ELECTRONIC BOARD FOR C3 MODULE (SCHEDA ELETTRONICA DI TEST PER IL MODULO C3)	01	011
				1	LOTTO	TECHNICAL DOCUMENTATION (DOCUMENTAZIONE TECNICA)	02	022
EUR	150.000,00		150.000,00	30	NUMERO	STUDIO MBDA FUTURE LONG RANGE - SOFTWARE NC	01	021
				30	NUMERO	STUDIO MBDA FUTURE LONG RANGE - SOFTWARE RI	01	021
				30	NUMERO	STUDIO MBDA FUTURE LONG RANGE - SOFTWARE RR	01	021
				40	NUMERO	STUDIO MBDA FUTURE LONG RANGE - TECNOLOGIA NC	01	022
				40	NUMERO	STUDIO MBDA FUTURE LONG RANGE - TECNOLOGIA RI	01	022
				40	NUMERO	STUDIO MBDA FUTURE LONG RANGE - TECNOLOGIA RR	01	022

Valuta	Ammontare	EURO	Valore Fini Dog.	Quantità	Unità Misura	Materiale oggetto del contratto	Tipo	Cost. Rif.
MBDA ITALIA S.p.A.								
EUR	6.000.000,00			1	NUMERO	MODULO DI LANCIO VERTICALE SYLVER A/50 (MLV-A50) NC	01	004
				1	NUMERO	INTERFACCIA MECCANICA (EIB-A43)	01	004
				1	NUMERO	RICARICATORE SMIR-A22	01	004
EUR	1.30.000,00			11	NUMERO	MOTORE MISSILE ASPIDE 2C(1) * ASPIDE 2000*	01	004
EUR	4.200.000,00			8	NUMERO	GROUND PENETRATING RADAR (GPR)	01	006
				178	NUMERO	GROUND PENETRATING RADAR (GPR)	04	006
				12	MESI	GROUND PENETRATING (GPR) - SERVIZI	03	004
EUR	2.500,00		2.500,00	18	NUMERO	STUDI, RICERCHE E SVILUPPO SU SISTEMI E PRODOTTI MISSILISTICI - TECNOLOGIA NC	01	022
				7	NUMERO	STUDIO MBDA COMMON CORE INTERFACE FOR CARTOGRAPHIC DISPLAY IN MISSION PLANNING SYSTEMS (CC-FIPM) - SOFTWARE NC	01	021
EUR	100.000,00		100.000,00	5	NUMERO	C3 MODULE	01	011
EUR	2.500,00		2.500,00	18	NUMERO	STUDI, RICERCHE E SVILUPPO SU SISTEMI E PRODOTTI MISSILISTICI - TECNOLOGIA NC	01	022
				7	NUMERO	STUDIO MBDA POST REAL TIME GRAPHICAL ANALYSIS TOOL - COMMON TEST SYSTEM SOFTWARE (PEGASE EC - CTSS) - SOFTWARE NC	01	021
EUR	5.800.000,00			39	NUMERO	TRAILER FRONTALE	01	006
				200	NUMERO	TRAILER FRONTALE RICAMBI N.C.	04	006
				10	NUMERO	TRAILER FRONTALE DOCUMENTAZIONE USO E MANUTENZIONE	02	006
				39	NUMERO	TRAILER FRONTALE	01	006
EUR	12.668,00		12.668,00	100	NUMERO	MISSILE IRIS-T	01	004
EUR	500.000,00		500.000,00	50	NUMERO	STUDIO MBDA OPEN C2 PER SISTEMA MISSILISTICO - SOFTWARE NC	01	021
				20	LOTTO	STUDI, RICERCHE E SVILUPPO SU SISTEMI E PRODOTTI MISSILISTICI - TECNOLOGIA NC	01	022
EUR	500,00		500,00	5	NUMERO	SOFTWARE FOR EMBEDDED APPLICATIONS DELIVERED IN SOURCE CODE COMPRENSIVO DI RELATIVA DOCUMENTAZIONE NC	01	021

Valuta	Ammontare	EURO	Valore Fini Dog.	Quantità	Unità Misura	Materiale oggetto del contratto	Tipo	Cat. Rif.
MBDA ITALIA S.p.A.								
EUR	150.000,00		150.000,00	30	NUMERO	STUDIO MBDA FUTURE LONG RANGE - SOFTWARE NC	01	021
				30	NUMERO	STUDIO MBDA FUTURE LONG RANGE - SOFTWARE RI	01	021
				30	NUMERO	STUDIO MBDA FUTURE LONG RANGE - SOFTWARE RR	01	021
				40	NUMERO	STUDIO MBDA FUTURE LONG RANGE - TECNOLOGIA NC	01	022
				40	NUMERO	STUDIO MBDA FUTURE LONG RANGE - TECNOLOGIA RI	01	022
				40	NUMERO	STUDIO MBDA FUTURE LONG RANGE - TECNOLOGIA RR	01	022
EUR	125.000,00		125.000,00	18	NUMERO	STUDI, RICERCHE E SVILUPPO SU SISTEMI E PRODOTTI MISSILISTICI - TECNOLOGIA	01	022
				7	NUMERO	STUDIO MBDA COMMON CORE INTERFACE FOR CARTOGRAPHIC DISPLAY IN MISSION PLANNING SYSTEMS (CCI-FIPM) - SOFTWARE	01	021
EUR	125.000,00		125.000,00	18	NUMERO	STUDI, RICERCHE E SVILUPPO SU SISTEMI PRODOTTI MISSILISTICI TECNOLOGIA NC	01	022
				7	NUMERO	STUDIO MBDA GENERIC SIMULATOR - SOFTWARE NC	01	021
			17.443.062,24					
			2.045.668,00					
MICROTECNICA S.R.L.								
EUR	38.362,00		38.362,00	100	NUMERO	COMPRESSORE (SIST. COND.) ELICOTTERO NH90	04	010
			0,00					
			38.362,00					
MOOG ITALIANA S.R.L.								
USD	310.000,00		216.048,95	250	NUMERO	VALVOLA - COD. C87124-003	01	010
				150	NUMERO	COPERCHIO POST ASSEMBLAGGIO MOTORE C79680-001	01	010
				100	NUMERO	CARCASSA PER MOTORE EL - COD. CA20432-001	01	010
				70	NUMERO	COPERCHIO POST ASSEMBLAGGIO MOTORE CA27446-001	01	010
				150	NUMERO	CARCASSA MOTORE FLAP B CA27518-001	01	010
				210	NUMERO	VITE SPECIALE 12PT CA13222-005H005	01	010
USD	198.000,00		161.126,26	400	NUMERO	MATERIALE UTILE ALLA COSTRUZIONE DI MOTORI PER VELIVOLI F35 (JSP)	01	010

Valuta	Ammontare	EURO	Valore Finl Dog.	Quantità	Unità Misura	Materiale oggetto del contratto	Tipo	Cat. Rif.
MOOG ITALIANA S.R.L.								
USD	100.550,00	81.824,47	81.824,47	200	NUMERO	CONNETTORE DI SEGNALE MOD. C87160-003	01	010
				200	NUMERO	CONNETTORE DI SEGNALE MOD. C87160-004	01	010
				200	NUMERO	CONNETTORE DI SEGNALE MOD. C87160-002	01	010
				200	NUMERO	CONNETTORE DI SEGNALE MOD. C99019-003	01	010
				200	NUMERO	CONNETTORE DI SEGNALE MOD. C99019-004	01	010
EUR	31.950,00			6	NUMERO	MOTORE ELETTRICO BRUSHLESS D324E041C	01	005
				6	NUMERO	MOTORE ELETTRICO BRUSHLESS D324E2C	01	005
EUR	26.540,00			500	NUMERO	MAGNETE CA27442-003	01	010
				1.500	NUMERO	MAGNETE C79659-001	01	010
USD	22.800,00	15.890,05		600	NUMERO	SENSORE DI TEMPERATURA 1000 OHM C87161-001	01	010
		451.525,26	81.824,47					
NORTHROP GRUMMAN ITALIA S.p.A.								
EUR	30.000,00			30	NUMERO	ACCELEROMETRI RBA 500 PER SISTEMI MISSILISTICI	01	004
EUR	1.400.000,00			200	NUMERO	SOTTOSISTEMA DI NAVIGAZIONE AEREA RICEVITORE GPS "JGPSU"	01	010
EUR	1.500.000,00			10	NUMERO	SOTTOSISTEMA DI NAVIGAZIONE AEREA RICEVITORE GPS "JGPSU"	01	010
				3	ANNI	SOTTOSISTEMA DI NAVIGAZIONE AEREA RICEVITORE GPS "JGPSU"	03	010
USD	1.000.000,00	696.932,10		5	NUMERO	ATTREZZATURE DI COLLAUDO DEL SOTTOSISTEMA DI NAVIGAZIONE AEREA RICEVITORE GPS "JGPSU"	01	080
USD	840.000,00	585.422,97		3	ANNI	SOTTOSISTEMA DI NAVIGAZIONE AEREA RICEVITORE GPS "JGPSU"	03	010
				3	ANNI	SOTTOSISTEMA DI NAVIGAZIONE AEREA RICEVITORE GPS "JGPSU"	03	010
EUR	65.000,00			16	NUMERO	SOTTOSISTEMA AEREO DI RIFERIMENTO ED ASSETTO LISA 200	01	010
USD	42.000,00	34.178,30	34.178,30	2	NUMERO	SENSORE LN 700 QUALE PARTE DEL SOTTOSISTEMA DI RIFERIMENTO ED ASSETTO LISA 200	01	010
EUR	5.000.000,00			200	NUMERO	SOTTOSISTEMA DI NAVIGAZIONE INERZIALE AEREA EFINS	01	010
EUR	1.000.000,00			200	NUMERO	SOTTOSISTEMA DI NAVIGAZIONE AEREA RICEVITORE GPS "JGPSU"	01	010
				3	ANNI	SOTTOSISTEMA DI NAVIGAZIONE AEREA RICEVITORE GPS "JGPSU"	03	010

Valuta	Ammontare	EURO	Valore Fini Dog.	Quantità	Unità Misura	Materiale oggetto del contratto	Tipo	Cat. Rif.
NORTHROP GRUMMAN ITALIA S.p.A.								
EUR	511.800,00			162	NUMERO	FIBER OPTIC GYRO - GIROSCOPIO A FIBRE OTTICHE, QUALE PARTE DELL'ASSIEME SENSORE INERZIALE PER IL PROGRAMMA MISSILISTICO IRIS-T	01	010
USD	10.000,00	6.969,32		7	NUMERO	SOTTOSISTEMA AEREO DI RIFERIMENTO ED ASSETTO LISA FOG	01	010
USD	104.166,00	72.596,63		162	NUMERO	ACCELEROMETRI RBA 500 - ASSIEME SENSORE INERZIALE PER PROGRAMMA MISSILISTICO IRIS-T	01	004
EUR	50.000,00			30	NUMERO	GIROSCOPIO MICROFORCE PER SISTEMI MISSILISTICI	01	004
				30	NUMERO	ACCELEROMETRI B290 HG PER SISTEMI MISSILISTICI	01	004
EUR	9.000.000,00			1.500	NUMERO	SOTTOSISTEMA DI NAVIGAZIONE INERZIALE AEREA EFINS	01	010
USD	71.530,00	49.851,55	49.851,55	115	NUMERO	ACCELEROMETRO RBA 500 - PROGRAMMA MISSILISTICO IRIS-T	01	004
EUR	250.000,00			62	NUMERO	SCHEDE GPS CARD QUALI PARTI DEL SOTTOSISTEMA AEREO DI RIFERIMENTO ED ASSETTO LISA 200	01	010
EUR	900.000,00			200	NUMERO	SOTTOSISTEMA DI NAVIGAZIONE INERZIALE AEREA EFINS	01	010
				100	NUMERO	SOTTOSISTEMA DI NAVIGAZIONE AEREA RICEVITORE GPS "JGPSU"	01	010
USD	1.815.625,00	1.265.367,35		83	NUMERO	SOTTOSISTEMA AEREO DI RIFERIMENTO ED ASSETTO LISA 200	01	010
GBP	422.080,00	480.796,28		40	NUMERO	SOTTOSISTEMA AEREO DI RIFERIMENTO ED ASSETTO LISA 200	01	010
USD	50.000,00	34.846,61		124	NUMERO	MICROCIRCUITI QUALI PARTI DEL SOTTOSISTEMA AEREO DI RIFERIMENTO ED ASSETTO LISA 200	01	010
USD	1.360.000,00	947.827,66		62	NUMERO	SOTTOSISTEMA AEREO DI RIFERIMENTO ED ASSETTO LISA 200 - SENSORI LN200	01	010
USD	22.000,00	15.332,51	15.332,51	1	NUMERO	SOTTOSISTEMA AEREO DI RIFERIMENTO ED ASSETTO LISA 200	01	010
USD	123.916,00	86.361,04		13	NUMERO	PARTI DEL SOTTOSISTEMA AEREO DI RIFERIMENTO ED ASSETTO LISA 200	01	010
USD	350.000,00	243.926,24		16	NUMERO	SOTTOSISTEMA AEREO DI RIFERIMENTO ED ASSETTO LISA 200	01	010
						24.127.846,20		99.362,36
NUOVA JAGER S.r.L.								
USD	40.000,00	27.877,28		100	NUMERO	BOLT CARRIER - PORTA OTTURATORE	01	001
				100	NUMERO	BOLT - OTTURATORE	01	001
				150	NUMERO	DISCONNECTOR - DISCONNETTORE	01	001

Valuta	Ammontare	EURO	Valore Finl Dog.	Quantità	Unità Misura	Materiale oggetto del contratto	Tipo	Cat. Rif.	
NUOVA JAGER S.r.l.									
EUR	70.000,00			100	NUMERO	BOLT CARRIER - PORTA OTTURATORE	01	001	
				100	NUMERO	BOLT - OTTURATORE	01	001	
				150	NUMERO	DISCONNECTOR - DISCONNETTORE	01	001	
EUR	35.000,00			200	NUMERO	FUCILI AUTOMATICI MOD. AK CAL. 7,62 X 39 RUMENI CON CALCIATURA IN LEGNO	01	001	
				89	NUMERO	FUCILI AUTOMATICI MOD. AK CAL. 7,62 X 39 RUSSI CON CALCIATURA IN LEGNO	01	001	
				11	NUMERO	FUCILI AUTOMATICI MOD. AK CAL. 7,62 X 39 BULGARI CON CALCIATURA IN LEGNO	01	001	
				49	NUMERO	FUCILI AUTOMATICI MOD. AK CAL. 7,62 X 39 RUMENI CON CALCIATURA IN METALLO	01	001	
				57	NUMERO	FUCILI AUTOMATICI MOD. AK CAL. 7,62 X 39 BULGARI CON CALCIATURA IN METALLO	01	001	
				50	NUMERO	FUCILI AUTOMATICI MOD. AK CAL. 7,62 X 39 EX JUGOSLAVIA CON CALCIATURA IN METALLO	01	001	
				1	NUMERO	FUCILE AUTOMATICO MOD. AK CAL. 7,62 X 39 UNGERESE CON CALCIATURA IN METALLO	01	001	
				100	NUMERO	MOSCHETTI AUTOMATICI RUSSI MOD. PPSH1 CAL. 7,62 TOKAREV	01	001	
				5	NUMERO	FUCILI MITRAGLIATORI EX JUGOSLAVIA MOD. M53 CAL. 8 X57 CON DUE CANNE EXTRA, CONTENITORE, NASTRO DI TRASPORTO, TREPPEDI E BORSA RICAMBIO OGNUNO	01	001	
								132.877,28	0,00
OTO MELARA S.p.A.									
EUR	800.000,00			2.000	NUMERO	CARICA ESPLOSIVO PER PROIETTILE DAVIDE	01	003	
EUR	19.000,00		19.000,00	10	NUMERO	COMPLESSO NA VALE 76/62C CON COFANI DI BORDO E KIT STRALES PRIVO DI SCHEDA UCG - ATTREZZATURE	01	080	
EUR	350.000,00			100	NUMERO	ARMA 7,62 MG3	01	001	
EUR	90.000,00			150	NUMERO	CONGEGNO DI MIRA PER ARMA DA 12.7 MM COMPOSTO DA : ASSIEME DI MIRA PARTE POSTERIORE + KIT DI ALLINEAMENTO FRONTALE	01	001	
USD	50.000,00	40.688,45		10	NUMERO	ARMA PKT 7,62 X 54 MM.	01	001	
EUR	30.000,00			10	NUMERO	ARMA PKT 7,62X54 MM	01	001	
EUR	1.400.000,00			100	NUMERO	ARMA 12,7	01	001	

Valuta	Ammontare	EURO	Valore Fini Dog.	Quantità	Unità Misura	Materiale oggetto del contratto	Tipo	Cat. Rif.
OTO MELARA S.p.A.								
EUR	250.000,00			10	NUMERO	ARMA 12,7 MM. X 108MM	01	001
				2.000	NUMERO	MUNIZIONI 12,7 MM. X 108MM	01	003
EUR	8.000.000,00			2.000	NUMERO	CARICA ESPLOSIVO PER PROIETTILE DAVIDE	01	003
				2.000	NUMERO	CARICA ESPLOSIVO PER PROIETTILE VULCANO 127 MM	01	003
				2.000	NUMERO	CARICA ESPLOSIVO PER PROIETTILE VULCANO 155 MM	01	003
USD	2.300.000,00	1.602.943,84		30	NUMERO	PINTLE MOUNT CON ARMA 7,62MM PER ELICOTTIERI	01	001
EUR	150.000,00			10.000	NUMERO	CARICA ESPLOSIVO PER PROIETTILE VULCANO	01	003
NOK	529.500,00	67.532,14		10.000	NUMERO	CARTUCCIA INERTE CALIBRO 12,7 MM.	01	003
EUR	107.600,00			1.000	NUMERO	CANNELLI PER MUNIZIONI DA 127 MM	01	003
NOK	2.200.000,00	294.988,02		9.000	NUMERO	CARTUCCIA INERTE CALIBRO 20 TP PER VULCANO	01	003
				3.000	NUMERO	CARTUCCIA INERTE CALIBRO 30 MM X 173 TP-T PER MK2	01	003
EUR	272.650,00			7.000	KG	PROPELLENTE PER CARICA DI LANCIO MUNIZIONI DA 127 MM.	01	003
EUR	700.000,00			50	NUMERO	ARMA 12,7	01	001
USD	3.300.000,00	2.299.875,95		100	NUMERO	LANCIAGRANATE AUTOMATICO CAL. 40 MM MK 19AGL	01	004
EUR	50.000,00			5.000	NUMERO	MUNIZIONI CAL. 7,62 X 54 R	01	003
DKK	3.000.000,00	402.327,60		1.000	NUMERO	MUNIZIONI CAL. 30X173 MM APFSDS	01	003
USD	7.000.000,00	4.878.524,73		1.000	NUMERO	COMPONENTI OTTICI DNRS-288 PER TORRETTA HITFIST 30 MM	01	002
NOK	45.200.000,00	6.060.662,95		20.000	NUMERO	CARTUCCIA CAL. 12,7 MM APEI	01	003
				20.000	NUMERO	CARTUCCIA CAL. 12,7 MM API	01	003
				20.000	NUMERO	MUNIZIONE DA 30 MM X 173 (OXT) TIPO TP-T	01	003
				20.000	NUMERO	MUNIZIONE DA 30 MM X 173 (OBIT) TIPO HEI-T	01	003
				20.000	NUMERO	MUNIZIONE CAL.12,7 MOD.TP-T	01	003

Valuta	Ammontare	EURO	Valore Fini Dog.	Quantità	Unità Misura	Materiale oggetto del contratto	Tipo	Cal. Rif.
OTO MELARA S.p.A.								
EUR	8.000.000,00			10.000	KG	PROPELLENTE PER CARICA DI LANCIO MUNIZIONI DA 76MM	01	003
				10.000	KG	PROPELLENTE PER CARICA DI LANCIO MUNIZIONI DA 127MM	01	003
				10.000	KG	PROPELLENTE PER CARICA DI LANCIO MUNIZIONI DA 155MM	01	003
EUR	9.000.000,00			35	NUMERO	TORRETTA HITROLE 12,7 MM	01	006
USD	80.000,00	55.754,57		500	NUMERO	MUNIZIONI CAL. 30X173 MM POU-46 HEI, LINKED	01	003
		44.903.568,24	19.000,00					
PEZT CO. S.R.L.								
EUR	20.000.000,00			500	KG	CARICHE DA DEMOLIZIONE TIPO BANGALORE TORPEDO-MINI BANGALORE TORPEDO PER IMPIEGHI MILITARI E DI POLIZIA	01	004
				5.000	NUMERO	DETONATORI TIPO EXPLODER PRIMER-D304 PER IMPIEGHI MILITARI E DI POLIZIA	01	004
				5.000	NUMERO	KIT CARICHE DA DEMOLIZIONE TIPO CHARGE DEMOLITION N.1 6" BEEHIVE PER IMPIEGHI MILITARI E DI POLIZIA	01	004
				500	KG	CARICHE DA TAGLIO LINEARI TIPO DARTCORD-SABREX PER IMPIEGHI MILITARI E DI POLIZIA	01	004
				5.000	NUMERO	ACCENDITORE ELETTRICO TIPO IGNITER SAFETY FUSE A411 PER IMPIEGHI MILITARI E DI POLIZIA	01	004
				500	KG	ESPLOSIVO IN PANI TIPO PW4 MOULDABLE PLASTIC EXPLOSIVE PER IMPIEGHI MILITARI E DI POLIZIA	01	004
				500	KG	ESPLOSIVO IN FOGLI TIPO SHBET EXPLOSIVE SX2-SX10 PER IMPIEGHI MILITARI E DI POLIZIA	01	004
				5.000	NUMERO	CARICA INCENDIARIA ANTI-MATERIALI TIPO THERMITE HAND FLARE PER IMPIEGHI MILITARI E DI POLIZIA	01	004
				5.000	NUMERO	DISPOSITIVO LEGGERO INCENDIARIO ANTI-MATERIALE TIPO THERMITE TORCH PER IMPIEGHI MILITARI E DI POLIZIA	01	004
				5.000	NUMERO	KIT CARICHE DA DEMOLIZIONE TIPO CHARGE DEMOLITION HAYRICK PER IMPIEGHI MILITARI E DI POLIZIA	01	004
				5.000	NUMERO	SISTEMA PORTATILE LEGGERO PER APERTURA VARCHI IN CAMPI MINATI TIPO L-PEMBS PER IMPIEGHI MILITARI E DI POLIZIA	01	004
				5.000	NUMERO	SISTEMA PORTATILE PESANTE PER APERTURA VARCHI IN CAMPI MINATI TIPO H-PEMBS PER IMPIEGHI MILITARI E DI POLIZIA	01	004
				5.000	NUMERO	SISTEMI PORTATILI PER APERTURA VARCHI IN CAMPI MINATI DA ADDESTRAMENTO TIPO T-L-PEMBS E T-H-PEMBS PER IMPIEGHI MILITARI E DI POLIZIA	01	004

Valuta	Ammontare	EURO	Valore Fini Dog.	Quantità	Unità Misura	Materiale oggetto del contratto	Tipo	CaL Rif.
PEZT CO. S.R.L.								
USD	10.000.000,00	6.969.321,05	6.969.321,05	500	NUMERO	SILENZIATORE CAL 9X19	01	001
				500	NUMERO	SILENZIATORE CAL 5.56X45	01	001
				500	NUMERO	SILENZIATORE CAL 7.62X51	01	001
				500	NUMERO	SILENZIATORE CAL 50BMG 12.7X99	01	001
				500	NUMERO	SILENZIATORE CAL 50BMG 12.7X99	01	001
				500	NUMERO	CANNA MODIFICATA 9X19	01	001
				300	NUMERO	FUCILE MITRAGLIATORE 5.56X45	01	001
				500		FUCILE MITRAGLIATRICE	01	003
				500		FUCILE MITRAGLIATRICE	01	003
				500		FUCILE MITRAGLIATRICE	01	003
				500		FUCILE MITRAGLIATRICE	01	003
USD	15.000.000,00	12.206.534,56		10.000	NUMERO	MUNIZIONI CAL. 12GA ESPLOSIVE PER IMPIEGHI MILITARI E DI POLIZIA	01	004
EUR	10.000.000,00			500	NUMERO	SILENZIATORE CAL 50BMG	01	001
				500	NUMERO	CANNA MODIFICATA CAL 9X19	01	001
				300	NUMERO	FUCILE MITRAGLIATORE MOD SIGM 400 CAL 5.56X45	01	001
				300	NUMERO	FUCILE MITRAGLIATORE MOD SIGM 400 CAL 7.62X39	01	001
				300	NUMERO	FUCILE MITRAGLIATORE MOD SIG716X51	01	001
				300	NUMERO	FUCILE MITRAGLIATORE MOD SIG 556 CAL 5.56X45	01	001
				300	NUMERO	FUCILE MITRAGLIATORE MOD SIG 556 CAL 7.62X39	01	001
				300	NUMERO	FUCILE MITRAGLIATORE MOD SG 551 CAL 5.56X45	01	001
				300	NUMERO	FUCILE MITRAGLIATORE MOD SG 553 CAL 5.56X46	01	001
				300	NUMERO	FUCILE MITRAGLIATORE MOD SG 751 CAL 7.62X51	01	001
				300	NUMERO	FUCILE A RIPETIZIONE ORDINARIA MOD SIG 50 CAL 50BMG 12.7X99	01	001
				300	NUMERO	FUCILE A RIPETIZIONE ORDINARIA MOD SAN 511 CAL 50 BMG 12.7X99	01	001
				300	NUMERO	LANCIAGRANATE MOD GL 40 MM COLPO SINGOLO	01	001
				500	NUMERO	SILENZIATORE CAL 9X19 NATO	01	001
				500	NUMERO	SILENZIATORE 5.56X45	01	001
				500	NUMERO	SILENZIATORE 7.62X51	01	001

Valuta	Ammontare	EURO	Valore Fini Dog.	Quantità	Unità Misura	Materiale oggetto del contratto	Tipo	Cat. Rif.
PEZT CO. S.R.L.								
USD	10.000.000,00	6.969.321,05		10.000	NUMERO	DISPOSITIVI A MANO PER LA SEGNALAZIONE E SOCCORSO	01	004
				100.000	NUMERO	MUNIZIONI CAL.12 ANTI-PERSONEL	01	003
				100.000	NUMERO	MUNIZIONI CAL.12 PER APERTURA VARCHI	01	003
				100.000	NUMERO	MUNIZIONI CAL.12 MARCANTI	01	003
				100.000	NUMERO	MUNIZIONI CAL.12 DA SEGNALAZIONE	01	003
				10.000	NUMERO	GRANATE A MANO TIPO LUCESUONO DA ADDESTRAMENTO	01	004
				10.000	NUMERO	GRANATE A MANO TIPO FUMOGENO/NEBBIOGENO	01	004
				10.000	NUMERO	GRANATE A MANO TIPO THERMITE/INCENDIARIA	01	004
				10.000	NUMERO	GRANATE ILLUMINANTI	01	004
				10.000	NUMERO	GRANATE CAL. 40 MM MARCANTI	01	004
				10.000	NUMERO	GRANATE CAL. 40 MM ANTI-PERSONEL	01	004
				10.000	NUMERO	GRANATE CAL. 40 MM FUMOGENO/NEBBIOGENO	01	004
				10.000	NUMERO	GRANATE CAL. 40 MM DA ADDESTRAMENTO	01	004
				10.000	NUMERO	GRANATE CAL. 37 MM MARCANTI	01	004
				10.000	NUMERO	GRANATE CAL. 37 MM ANTI-PERSONEL	01	004
				10.000	NUMERO	GRANATE CAL. 37 MM FUMOGENO/NEBBIOGENO	01	004
				10.000	NUMERO	GRANATE CAL. 37 MM DA ADDESTRAMENTO	01	004
				500	NUMERO	LANCIA GRANATE CAL. 40 MM A COLPO SINGOLO	01	004
				500	NUMERO	LANCIA GRANATE CAL. 40 MM DI TIPO MULTIPLO PENN ARMS	01	004
				500	NUMERO	LANCIA -GRANATE CAL. 37 MM A COLPO SINGOLO	01	004
				500	NUMERO	LANCIA -GRANATE CAL. 37 MM DI TIPO MULTIPLO PENN ARMS	01	004
				500	NUMERO	DISPOSITIVI PER LANCIO DI ARTIFIZI PIROTECNIC PER FUCILE CAL. 12	01	004
				500	NUMERO	DISPOSITIVI PER LANCIO DI ARTIFIZI PIROTECNIC PER LANCIA GRANATE CAL. 37 MM	01	004

Valuta	Ammontare	EURO	Valore Fini Dog.	Quantità	Unità Misura	Materiale oggetto del contratto	Tipo	Cat. Rif.
PEZT CO. S.R.L.								
EUR	1.000.000,00			300.000	NUMERO	MUNIZIONI A CORTA GITTATA CAL. 5.56 SHORT STOP PER IMPIEGHI MILITARI E DI POLIZIA	01	003
				100.000	NUMERO	MUNIZIONI A CORTA GITTATA CAL. SHORT STOP CAL. 50 BMG (12.7X99 MM) PER IMPIEGHI MILITARI E DI POLIZIA	01	003
				100.000	NUMERO	MUNIZIONI A SALVE SECURIBLANK CAL. 5.56 PER IMPIEGHI MILITARI DI POLIZIA	01	003
				100	NUMERO	MUNIZIONI A SALVE SECURIBLANK CAL. 9 PER IMPIEGHI MILITARI DI POLIZIA	01	001
				100	NUMERO	KIT DI CONVERSIONE PER FUCILE MITRAGLIATORE FN SCAR PER UTILIZZO	01	001
				100	NUMERO	MUNIZIONI NON LETALI CAL. 5.56 PER IMPIEGHI MILITARI E DI POLIZIA	01	001
				100	NUMERO	KIT DI CONVERSIONE PER FUCILE MITRAGLIATORE IIX G36 PER UTILIZZO	01	001
				100	NUMERO	MUNIZIONI NON LETALI CAL. 5.56 PER IMPIEGHI MILITARI E DI POLIZIA	01	001
				100	NUMERO	KIT DI CONVERSIONE PER FUCILE MITRAGLIATORE STEYR AUG PER UTILIZZO	01	001
				100	NUMERO	MUNIZIONI NON LETALI CAL. 5.56 PER IMPIEGHI MILITARI E DI POLIZIA	01	001
				100	NUMERO	FUCILE MITRAGLIATORE DA ADDESTRAMENTO M21 (AK 47 STYLE) PER UTILIZZO DI MUNIZIONI NON LETALI CAL. 5.56 PER IMPIEGHI MILITARI E DI POLIZIA	01	001
USD	20.000.000,00	16.275.379,42		50.000	NUMERO	GRANATE CAL. 40 MM HIGH VELOCITY PRACTICE	01	004
				50.000	NUMERO	GRANATE CAL. 40 MM LOW VELOCITY PRACTICE WHITE STAR PARACACHUTE, DUMMY, CATYRIDGE HEPD	01	004
RHEINMETALL ITALIA S.p.A.								
						66.451.235,03	6.969.321,05	
CHF	22.000,00	17.547,78		100	NUMERO	PROIETTILE DA GUERRA CAL 25MM	01	003
CHF	27.408,00	22.819,65		192	NUMERO	PROIETTILI INERTI DA MANIPOLAZIONE CAL 25MM	01	003
EUR	1.479.560,00			20	NUMERO	PROGRAMMI SOFTWARE E ACCESSORI PER CONTA PLUS	02	022
						1.519.927,43	0,00	
ROHDE & SCHWARZ ITALIA S.p.A.								
EUR	15.000,00			6	NUMERO	GM2202S SOFTWARE MODEM STANAG 428S	01	021
				6	NUMERO	GM2201S SOFTWARE MODEM MIL-STD-188-110A S. 5.3	01	021
						15.000,00	0,00	
RWM ITALIA S.P.A.								
EUR	15.800,00			10.000	NUMERO	ACCENDITORI ELETTRICI TIPO A	01	004
EUR	800.000,00			8.000	NUMERO	DETONATORE ELETTRICO TIPO 5401P01	01	004

Valuta	Ammontare	EURO	Valore Firl Dog.	Quantità	Unità Misura	Materiale oggetto del contratto	Tipo	Cat. Rif.
RWM ITALIA S.P.A.								
EUR	1.500.000,00			15.000	KG	ESPLOSIVO PBXN-10	01	008
USD	300.000,00	244.130,69		10.000	KG	ESPLOSIVO PERCLORATO AMMONICO	01	008
GBP	60.000,00	68.346,70		500	NUMERO	CAVO DI ARMAMENTO (SHEARWIRE)	01	004
USD	560.000,00	390.281,98		33.000	NUMERO	SWIVEL AND LINK - GIRELLA CON ANELLO	01	004
EUR	40.000,00			25	NUMERO	SOM-MWS BOMBA DI PENETRAZIONE VUOTA	01	004
SEK	8.000.000,00	936.210,15		6.000	KG	ESPLOSIVO COMPOSITION B	01	008
EUR	1.500.000,00			10.000	KG	ESPLOSIVO DPX-1	01	008
EUR	100.000,00	100.000,00		20	NUMERO	PARC01 TESTA IN GUERRA PER MISSILE -VUOTA	01	004
SEK	2.000.000,00	234.052,54		5.000	KG	ESPLOSIVO C-4	01	008
		5.728.022,06	100.000,00					
SECONDO MONA S.P.A.								
EUR	2.000.000,00		2.000.000,00	150	NUMERO	RACCORDO CON VNR SM2394-2	01	010
				150	NUMERO	ALBERO DI TRASMISSIONE 19E280-1A	01	010
		0,00	2.000.000,00					
SELEX ELSAG S.P.A.								
EUR	5.000,00		5.000,00	1	NUMERO	LOAM - SISTEMA DI RILEVAZIONE LASER DI OSTACOLI	01	011
EUR	3.621.789,00			50	NUMERO	EF2000 TRANCHE 2 CRASH SURVIVAL MEMORY UNIT	01	011
				900	NUMERO	EF2000 TRANCHE 2 CRASH SURVIVAL MEMORY UNIT	04	011
EUR	1.300.000,00			1.860	NUMERO	H4835 PERSONAL ROLE RADIO	01	011
EUR	408.900,00			60	NUMERO	ANTENNA CON SISTEMA DI SOLLEVAMENTO	01	011
				200	NUMERO	RICAMBI/ACCESSORI - ANTENNA CON SISTEMA DI SOLLEVAMENTO	04	011

Valuta	Ammontara	EURO	Valore Fini Dog.	Quantità	Unità Misura	Materiale oggetto del contratto	Tipo	Cal. Rif.
SELEX ELSAG S.P.A.								
EUR	49.535.610,00			400	NUMERO	GUARDIAN H3 DISTRIBUETED	01	011
				10	NUMERO	GUARDIAN H3 DISTRIBUETED	02	021
				400	NUMERO	GUARDIAN H3 STACK	01	011
				10	NUMERO	GUARDIAN H3 STACK	02	011
				10	NUMERO	GUARDIAN H3 STACK	03	011
GBP	1.312.192,00	1.664.656,35		56	NUMERO	HCDR ITT RADIO AD ALTA CAPACITA' RADIO HCDR	01	011
				56	NUMERO	HCDR ITT RADIO AD ALTA CAPACITA' BASE VEICOLARE PER HCDR	01	011
GBP	79.500,00	90.559,38		1	NUMERO	HCDR ITT RADIO AD ALTA CAPACITA' - TECNOLOGIA	02	022
EUR	235.000,00			330	NUMERO	H4855 PERSONAL ROLE RADIO	01	011
USD	662.975,00	539.508,48		25	NUMERO	SISTEMA DI PROVA PER LINEA DI VOLO AEROFLEX FLT 424(V)S - FLIGHT LINE TESTER AEROFLEX FLT 424(V)S - ATTREZZATURE	01	080
				25	NUMERO	SISTEMA DI PROVA PER LINEA DI VOLO AEROFLEX FLT 424(V)S - FLIGHT LINE TESTER AEROFLEX FLT 424(V)S - ATTREZZATURE (CD)	02	080
				25	NUMERO	SISTEMA DI PROVA PER LINEA DI VOLO AEROFLEX FLT 424(V)S - FLIGHT LINE TESTER AEROFLEX FLT 424(V)S - ATTREZZATURE (MANUALI TECNICI MANUTENTORI)	02	080
				25	NUMERO	SISTEMA DI PROVA PER LINEA DI VOLO AEROFLEX FLT 424(V)S - FLIGHT LINE TESTER AEROFLEX FLT 424(V)S - ATTREZZATURE - ASSISTENZA -	03	080
				2	NUMERO	SISTEMA DI PROVA PER LINEA DI VOLO AEROFLEX FLT 424(V)S - FLIGHT LINE TESTER AEROFLEX FLT 424(V)S - ATTREZZATURE - CORSI -	03	080
								57.396.023,21
SELEX GALILEO S.P.A.								
GBP	16.200,00	18.453,61		6	NUMERO	LASER ALTIMETRO PARTE DEL VELIVOLO AEREO TELEGUIDATO FALCO	01	010
EUR	65.464,00			2	NUMERO	SOFTWARE E.T.T.S.	01	021
EUR	2.599.400,00	2.599.400,00		250	NUMERO	CAMERA TERMICA TILDE FC	01	015
EUR	826.150,00							
GBP	16.200,00	20.551,44		6	NUMERO	LASER ALTIMETRO PARTE DEL VELIVOLO AEREO TELEGUIDATO FALCO	01	010
EUR	89.319,00	89.319,00		3	NUMERO	INTEGRATED DETECTORS COOLING ASSY - IDCA - PARTE DEL FLIR DI NAVIGAZIONE PNV84	01	015
EUR	40.970,00			1	NUMERO	CONTROL LOADER ASSEMBLY (SISTEMA DI SIMULAZIONE SFORZI DI BARRA)	01	014

Valuta	Ammontare	EURO	Valore Finl Dog.	Quantità	Unità Misura	Materiale oggetto del contratto	Tipo	Cat. Rif.
USD	84.000,00	68.356,59		3	NUMERO	PROTOTIPO - S.S.P.A. SOLID STATE POWER AMPLIFIER PER RADAR CAPTOR-E PER EFA	01	005
USD	24.000,00	16.726,37	16.726,37	1	NUMERO	ARES APPARATO MODULARE OSSERVAZIONE/PUNTAMENTO VEICOLO BLINDATO	02	005
EUR	37.150,00			1	NUMERO	INTEGRATED DETECTOR COOLING ASSY - PARTE DELLA CAMERA TERMICA CTZG	01	015
EUR	100.000,00			1	NUMERO	THETIS SISTEMA DIREZIONE TIRO INFRAROSSO VEICOLO BLINDATO	01	005
EUR	101.000,00			10	NUMERO	TELECAMERE TV	01	005
EUR	90.342,00			3	NUMERO	RIVELATORE INFRAROSSO MODELLO "LW HAWK"	01	015
EUR	99.400,00			7	NUMERO	D.T.U. - DATA TRANSFER UNIT	01	010
GBP	930.000,00	1.179.804,79		3	NUMERO	RADAR AD APERTURA SINTETICA PICOSAR PARTE DI FALCO - VELIVOLO TELEGUIDATO RPV	01	010
EUR	36.406,25			25	NUMERO	PIEZO PARTE DEL SISTEMA DI DIREZIONE DEL TIRO ALL'INFRAROSSO PER VEICOLI BLINDATI THETIS	01	005
EUR	24.576,90			3	NUMERO	LASER RANGE FINDER (TELEMETRI LASER)	01	005
USD	84.584,00	68.831,83		20	NUMERO	SERVO ACTUATOR K2000 HIGH TORQUE (SERVO COMANDO K200 ALTA COPPIA) PARTE DEL VELIVOLO AEREO TELEGUIDATO FALCO	01	010
				12	NUMERO	SERVO ACTUATOR K2000 HIGH TORQUE (SERVO COMANDO K200 STANDARD) PARTE DEL VELIVOLO AEREO TELEGUIDATO FALCO	01	010
USD	7.500,00	6.103,27		1	NUMERO	DCUMENTAZIONE TECNICA PER IL SIMULATORE DI VOLO PER M346	02	021
GBP	27.056,00	30.819,81		1	NUMERO	TWIN ROTOR - WATER COOLER - REDUCTION DRIVE ENGINE AR 68	01	010
EUR	14.562,50			10	NUMERO	PIEZO PARTE DEL SISTEMA DI DIREZIONE DEL TIRO ALL'INFRAROSSO PER VEICOLI BLINDATI THETIS	01	005
EUR	4.285.000,00			4	NUMERO	SISTEMA ACUSTICO CAMPALE DI LOCALIZZAZIONE DI COLPO D'ARMA DA FUOCO	01	005
				4	NUMERO	SISTEMA ACUSTICO CAMPALE DI LOCALIZZAZIONE DI COLPO D'ARMA DA FUOCO	04	005
				50	ORE	CORSI	03	005
				1	NUMERO	MANUALI	02	005
USD	346.775,00	241.678,63		11	NUMERO	SOLID STATE POWER AMPLIFIER AMPLIFICATORE POTENZA STA TO SOLIDO PER RADAR GABBIANO T20	01	005

SELEX GALILEO S.P.A.

Valuta	Ammontare	EURO	Valore Fini Dog.	Quantità	Unità Misura	Materiale oggetto del contratto	Tipo	Cat. Rif.
SELEX GALILEO S.P.A.								
EUR	58.600,00			2	NUMERO	RIVELATORE INFRAROSSO CON RAFFREDDATORE INTEGRATO	01	015
EUR	180.750,00		180.750,00	1	NUMERO	MIRACH 100/5 - VEICOLO AEREO TELEGUIDATO (RPV) - REMOTE PILOTED VEHICLE	01	010
EUR	28.200,00			3	NUMERO	MDI SENSOR SETA-3 MR/TB/SENSORE MDI SETA-3 PER MR/TB	01	010
GBP	11.790,00	13.430,13		90	NUMERO	NIPPLE ASSY PER RADAR AVIONICO EFA ECR-90 - VALVOLA	01	005
EUR	1.465.530,00			11	NUMERO	DESIGNATORE LASER	01	005
USD	321.350,00	223.959,13		182	NUMERO	RIVELATORE UNCOOLED BIRD	01	015
EUR	7.281,25			5	NUMERO	PIEZO PARTE DEL SISTEMA DI DIREZIONE DEL TIRO AOLLINFRAROSSO PER VEICOLI BLINDATI THETIS	01	005
EUR	1.500,00			30	NUMERO	FILTRO ARIA PER EH - 101	01	010
GBP	25.725,00	29.303,65		10	NUMERO	TR LIMITER PARTI DEL RADAR AVIONICO DI SOBRVAGLIANZA MARITTIMA GABBIANO T200	01	005
EUR	220.200,00			50	NUMERO	INTEGRATED DETECTOR COOLING ASSY	01	015
USD	105.000,00	85.445,74	85.445,74	6	NUMERO	TRIPLET PHASE SHIFTER (MATCHED) TRIPLETTA DI FISSATORI	01	005
GBP	25.805,00	29.394,78		13	NUMERO	MAGNETOMER	01	010
EUR	133.620,00			12	NUMERO	PIATTA FORMA	01	005
USD	312.723,00	254.484,27		20	NUMERO	SYNTHETIZER (SINTETIZZATORE) PER RADAR AVIONICO MULTIMODO GRIFO M.F. F7H	01	005
EUR	142.115,32			2	NUMERO	ATTREZZATURE DI COLLAUDO, MANUTENZIONE E MESSA A PUNTO DELLO SPIKE LAUNCHERS - PARTE DEL SISTEMA ELETTRO-OPTICO MULTISENSORIALE (OTS SPIKE) PER LANCIAZIONE MISSILE	01	004
EUR	75.000,00		75.000,00	1	NUMERO	TURBOREACTORUR TR-18 (PARTE DEL VEICOLO AEREO TELEGUIDATO MIRACH 100/5 - RPV)	01	010
EUR	1.880.680,00			6	NUMERO	TOPLITE III PARTE DEL SISTEMA ELETTRO OTTICO MULTISENSORIALE (OTS SPIKE) PER LANCIAZIONE MISSILE	01	004
GBP	4.000,00	4.556,45		1	NUMERO	LASER ALTIMETER	01	010
USD	308.990,95	215.345,71		185	NUMERO	HOSE ASSY PER RADAR AVIONICO EFA ECR-90 - ASSIEME TUBO -	01	005
				360	NUMERO	COUPLING PER RADAR AVIONICO EFA ECR-90 - MANICOTTO-	01	005

Valuta	Ammontare	EURO	Valore Fini Dog.	Quantità	Unità Misura	Materiale oggetto del contratto	Tipo	Cat. Rif.
EUR	9.467.419,94			70	NUMERO	TOP-LITE III PARTE DEL SISTEMA ELETTRO OTTICO MULTISENSORIALE (KOTS SPIKE) PER LANCIAZIONE MISSILE	01	004
EUR	44.730,00			3	NUMERO	D.T.U. - DATA TRANSFER UNIT	01	010
USD	132.000,00	91.995,04		5	NUMERO	X BAND DRIVER (AMPLIFICATORI A RADIO FREQUENZA DI PILOTAGGIO) PARTI DEL RADAR AVIONICO PER EFA ECR-90	01	005
USD	403.030,02	280.884,56		41	NUMERO	H.L.L.N.A. HIGH LEVEL LOW NOISE AMPLIFIER	05	001
				1	NUMERO	H.L.L.N.A. HIGH LEVEL LOW NOISE AMPLIFIER QUALE PROTOTIPO	05	001
				1	NUMERO	H.L.L.N.A. HIGH LEVEL LOW NOISE AMPLIFIER QUALE PEZZO PER QUALIFICA	05	001
EUR	430.446,00			12	NUMERO	ETS MISSION PLANNING AND MISSION DEBRIFING PACKAGE	01	021
				3	NUMERO	VIRTUAL ENVIRONMENT CREATION TOOL SOFTWARE PACK	01	021
EUR	3.865.688,00			70	NUMERO	TOP-LITE III PARTE DEL SISTEMA ELETTRO OTTICO MULTISENSORIALE (KOTS SPIKE) PER LANCIAZIONE MISSILE	01	004
EUR	2.599.770,00	2.599.770,00		7	NUMERO	SISTEMA ELETTRO-OTTICO MULTISENSORIALE (EOST 46)	01	015
USD	6.812.400,00	5.543.719,74		74	NUMERO	CONGEGNO OTTICO MECCANICO LASER UNIT (LVU)	01	005
				64	NUMERO	CONGEGNO OTTICO MECCANICO TESTA CON LINK MECCANICO (HMA)	01	005
GBP	3.970,00	4.522,27		2	NUMERO	MAGNETOMETER - MAGNETOMETRO - PARTE DEL VELIVOLO AEREO TELEGUIDATO FALCO	01	010
GBP	850.500,00	968.814,54		105	NUMERO	POWER MODULE ASSY 8 DEVICES DISPOSITIVO DI POTENZA KIT DI N. 8 IBRIDI PARTI DEL RADAR A VIONICO PER EFA ECR-90	01	005
				210	NUMERO	POWER MODULE ASSY 4 DEVICES DISPOSITIVO DI POTENZA KIT DI N. 4 IBRIDI PARTI DEL RADAR A VIONICO PER EFA ECR-90	01	005
USD	54.891,00	44.668,59		9	NUMERO	NAVIGATORE INTEGRATO INS/GPS MMQG - PARTE DEL VELIVOLO AEREO TELEGUIDATO FALCO	01	010
USD	559.500,00	449.607,36		10	NUMERO	N.S.U. NAVIGATION SENSOR UNIT	01	010
EUR	139.269,10			17	NUMERO	LASER RANGE FINDER TELEMETRI LASER	01	005
EUR	71.795,00			1	NUMERO	RILEVATORI INFRAROSSO	01	015

SELEX CALILEO S.P.A.

Valuta	Ammontare	EURO	Valore Fini Dog.	Quantità	Unità Misura	Materiale oggetto del contratto	Tipo	Cat. Rif.
SELEX GALILEO S.P.A.								
EUR	10.170.180,00			4	NUMERO	SISTEMA ACUSTICO CAMPALE DI LOCALIZZAZIONE DI COLPO D'ARMA DA FUOCO	01	005
				12	NUMERO	SISTEMA ACUSTICO CAMPALE DI LOCALIZZAZIONE DI COLPO D'ARMA DA FUOCO	04	005
				500	ORE	CORSI DI ADDESTRAMENTO	03	005
USD	26.233,00	18.282,62		5	NUMERO	MAIN ASSEMBLY PARACHUTE PER MIRACH 100/5 VEICOLO AEREO TELEGUIDATO	01	010
USD	89.975,00	73.218,86		61	NUMERO	DETECTOR VIDEO AMPLIFIER PARTI DEL RADAR AVIONICO DI SORVEGLIANZA GABBIANO T200	01	005
USD	228.622,16	159.334,12		1.000	NUMERO	SISTEMA DI VISIONE NOTTURNA CON INTERNSIFICATORE DI LUCE	01	015
				1.000	NUMERO	SISTEMA DI VISIONE NOTTURNA CON INTERNSIFICATORE DI LUCE	04	015
				2.000	ORE	SISTEMA DI VISIONE NOTTURNA CON INTERNSIFICATORE DI LUCE - ASSISTENZA TECNICA -	03	015
				2.000	ORE	SISTEMA DI VISIONE NOTTURNA CON INTERNSIFICATORE DI LUCE - CORSI DI ADDESTRAMENTO -	03	015
				1.000	NUMERO	SISTEMA DI VISIONE NOTTURNA CON INTERNSIFICATORE DI LUCE - MANUALI D'USO E MANUTENZIONE SU SUPPORTO CARTECEO	02	015
				250	NUMERO	SISTEMA DI VISIONE NOTTURNA CON INTERNSIFICATORE DI LUCE - MANUALI D'USO E MANUTENZIONE SU SUPPORTO INFORMATICO	02	015
				200	NUMERO	SISTEMA DI VISIONE NOTTURNA CON INTERNSIFICATORE DI LUCE - DOCUMENTAZIONE TECNICA SU SUPPORTO CARTECEO	02	015
				200	NUMERO	SISTEMA DI VISIONE NOTTURNA CON INTERNSIFICATORE DI LUCE - DOCUMENTAZIONE TECNICA SU SUPPORTO INFORMATICO	02	015
GBP	86.100,00	98.077,52		21	NUMERO	TR LIMITER - (LIMITATORE) PER RADAR AVIONICO MULTIMODO GRIGO M.F.L. 7, BR, F/CH E M346	01	005
EUR	14.910,00			1	NUMERO	D.T.U. - DATA TRANSFER UNIT	01	010
GBP	33.325,00	37.960,90		1	NUMERO	APPARATO ELETTROTTICO DI SORVEGLIANZA NOTTURNA	01	005
USD	36.594,00	25.403,53		6	NUMERO	MMQ-G/NA VIGATORE INTEGRATO INS/GPS MMQ-G	01	010
EUR	18.950,00			5	NUMERO	PROPELLERVELICA TRIPALA (PARTE DI VEICOLO AEREO TELEGUIDATO FALCO-UAV)	01	010
GBP	30.800,00	35.084,64		100	NUMERO	DISPLAY DI IMPIEGO CAMPALE	01	015
EUR	1.006.600,14			98	NUMERO	RIVELATORI ALL-INFRAROSSO	01	015
EUR	14.200,00			1	NUMERO	D.T.U. - DATA TRANSFER UNIT	01	010

Valute	Ammontare	EURO	Valore Fini Dog.	Quantità	Unità Misura	Materiale oggetto del contratto	Tipo	Cal. Rif.
SELEX GALILEO S.P.A.								
EUR	48.904,40		48.904,40	100	NUMERO	APPARATO OTTICO IR (TELESCOPIO)	01	005
USD	51.000,00	35.542,54		100	NUMERO	ATTENUATORE DIGITALE PER RADAR AVIONIVO MULTIMODO GRIFO BR. E M346	01	005
EUR	1.56.082,65			101	NUMERO	PIEZO PARTE DEL SISTEMA DI DIREZIONE DEL TIRO AOLL'INFRAROSSO PER VEICOLI BLINDATI THETIS	01	005
EUR	702.000,00			36	NUMERO	RIVELATORE INFRAROSSO MODELLO "HAWK MW"	01	015
USD	259.504,00	180.856,67		72	NUMERO	SERVO ACTUATOR K2000 HIGH TORQUE (SERVO COMANDO K200 ALTA COPPIA) PARTE DEL VELIVOLO AEREO TELEGUIDATO FALCO	01	010
				40	NUMERO	SERVO ACTUATOR K2000 HIGH TORQUE (SERVO COMANDO K200 STANDARD) PARTE DEL VELIVOLO AEREO TELEGUIDATO FALCO	01	010
EUR	268.800,00			8	NUMERO	CONGEGNO OTTICO MECCANICO TESTA CON LINK MECCANICO (HMA)	01	005
		46.482.967,64	5.695.315,51					
SELEX Sistemi Integrati S.p.A.								
SEK	750.000,00	87.769,70		1	NUMERO	SENSORI LASER	01	005
USD	178.200,00	124.197,30		3	NUMERO	TWT (SPECIFICA: 80X247P001-P/N VTX5786B1)	01	002
USD	155.000,00	108.024,48		2	NUMERO	SENSORI ELETTRO-OTTICI CAMERA IR MATIS STANDARD	01	005
EUR	62.820,00			4	NUMERO	SSDC ADAPTER III	01	011
USD	765.325,00	533.379,56		2	NUMERO	CD-ROM/DVD SFTWARE JMPS E SUA MANUTENZIONE	01	021
USD	186.000,00	151.361,03		3	NUMERO	TWT (SPECIFICA 80X247P001)	01	005
SEK	802.500,00	93.913,58		60	NUMERO	LASER RANGE FINDER (SENSORI LASER SAABTECH)	01	005
EUR	14.613,12		14.613,12	1	NUMERO	RAT 31 D/L RADAR - RADAR DI AVVISTAMENTO TERRESTRE	04	005
				1	NUMERO	RAT 31 D/L RADAR - RADAR DI AVVISTAMENTO TERRESTRE	04	005
				1	NUMERO	RAT 31 D/L RADAR - RADAR DI AVVISTAMENTO TERRESTRE	04	005
				1	NUMERO	RAT 31 D/L RADAR - RADAR DI AVVISTAMENTO TERRESTRE	04	005
				1	NUMERO	RAT 31 D/L RADAR - RADAR DI AVVISTAMENTO TERRESTRE	04	005
				1	NUMERO	RAT 31 D/L RADAR - RADAR DI AVVISTAMENTO TERRESTRE	04	005
				1	NUMERO	RAT 31 D/L RADAR - RADAR DI AVVISTAMENTO TERRESTRE	04	005

Valuta	Annonciare	EURO	Valore Finl Dog.	Quantità	Unità Misura	Materiale oggetto del contratto	Tipo	Cat. Rif.
SELEX Sistemi Integrati S.p.A.								
USD	3.254,84	2.648,69		1	NUMERO	SIMULATORE DEL SISTEMA DI NAVIGAZIONE	01	014
EUR	130.000,00			1	NUMERO	CAMERA IR MATIS LR	01	005
GBP	35.364,00	40.283,55		1	NUMERO	RADIO UHF - UHF RECEIVER B3040DVZ	01	011
EUR	38.498.285,00			4	NUMERO	RADAR ARTHUR MOD (RADAR CONTROFUOCO)	01	005
EUR	85.000,00			1	NUMERO	SENSORI LASER	01	005
EUR	46.650,00			1	NUMERO	BINOCOLO IR SAGEM MATIS HH 3G	01	005
USD	4.050.000,00	3.295.764,33		1	NUMERO	SKYSTAR 300 AEROSTAT SYSTEM - SISTEMA AEROSTATICO DI SORVEGLIANZA DEL TERRITORIO	01	005
				5	NUMERO	SKYSTAR 300 AEROSTAT SYSTEM - PARTI DI RICAMBIO	04	005
EUR	407.080,00			2	NUMERO	GIROBUSSOLA PER AHR5 SIGMA 40	01	005
EUR	130.000,00			1	NUMERO	SENSORI ELETTRICO-OTTICI CAMERA IR MATIS LR - (MATIS LR 2G THERMAL IMAGER) (NA 25X)	01	005
USD	342.500,00	238.699,25		4	NUMERO	TWT PER RADAR RAT 31 S	01	011
USD	73.000,00	50.876,04		1	NUMERO	TWT PER RADAR RTN 25X	01	011
EUR	5.000.000,00			60	NUMERO	SENSORI LASER	01	005
SEK	750.500,00	87.828,21						
USD	1.500.000,00	1.220.653,46		20	NUMERO	MIDS LVT-2 - (ATTREZZATURE)	01	005
		50.395.230,18	14.613,12					
SELIN SISTEMI S.r.l.								
USD	800,00	651,02	651,02	1	NUMERO	INTERFACE ADAPTER BOX (SIMULATORE)	01	014
				1	NUMERO	CAYO	01	014
				1	NUMERO	SOFTWARE SU DVD	02	014
				1	NUMERO	SCHEDA MADRE	02	014
		0,00	651,02					
SIMMEL DIFESA S.p.A.								
MAE - DGCE - UAMA - CENTRO INFORMATICO								

Valuta	Ammontare	EURO	Valore Finf Dog.	Quantità	Unità Misura	Materiale oggetto del contratto	Tipo	Cat. Rif.
SIMMEL DIFESA S.P.A.								
EUR	2.500,00			50	KG	RDX CALSSE 5	01	008
EUR	30.000.000,00			100.000	NUMERO	BOSSOLO COMBUSTIBILE PER CARICHE MODULARI CAL. 155MM TOP	01	003
				100.000	NUMERO	BOSSOLO COMBUSTIBILE PER CARICHE MODULARI CAL. 155MM BOTTOM	01	003
EUR	200.000,00		200.000,00	50	NUMERO	STRUTTURA EQUIPAGGIATA CHM/A/CHMI CON PROTEZIONE TERMICA PER MISSILE ASTER	01	004
EUR	15.000.000,00			100.000	NUMERO	BOSSOLO COMBUSTIBILE CARICHE MODULARI CAL. 155MM TOP	01	003
				100.000	NUMERO	BOSSOLO COMBUSTIBILE CARICHE MODULARI CAL. 155MM BOTTOM	01	003
EUR	60.000,00		60.000,00	15	NUMERO	STRUTTURA EQUIPAGGIATA CHM/A/CHMI CON PROTEZIONE TERMICA PER MISSILE ASTER	01	004
USD	1.600.000,00		1.302.030,35	20.000	NUMERO	SFERE IN TUNGSTENO CON DIAMETRO 3 MM	01	003
EUR	350.000,00			10.000	NUMERO	CAPSULA M17	01	003
EUR	128.800,00		128.800,00	5.000	KG	POLVERE PROPELLENTE PBC341	01	008
EUR	350.000,00		350.000,00	10.000	NUMERO	GOVERNALE PER BOMBA DA MORTAIO CAL. 81MM	01	003
				10.000	NUMERO	ANELLO DI OTTURAZIONE PER BOMBA DA MORTAIO CAL. 81MM	01	003
EUR	850.000,00			350	NUMERO	COLPO COMPLETO CAL. 120 MM HEAT - NP-T SENZA PROPELLENTE (SOLDIER)	01	003
				2.300	KG	POLVERE DI LANCIO M30 PER COLPO COMPLETO CAL. 120 MM	01	003
EUR	2.800.000,00			70.000	NUMERO	GRANATA CAL. 40 MM TP (LV)	01	003
EUR	38.000.000,00			10.000	NUMERO	COLPO COMPLETO CAL. 120 MM A PFSDS-T	01	003
EUR	434.250,00		434.250,00	45.000	KG	COLPO COMPLETO CAL. 37 MM TP-T	02	003
EUR	7.500,00			100	KG	ESPLOSIVO GRANULATO STAMPABILE DPX-2 TYPE 1	01	008
EUR	6.000.000,00			150.000	NUMERO	ASSIEME PARTI METALLICHE 81 MM. ILLUMINANTE A DIS. VM 133.100.000 REV. 03	01	003
EUR	300.000,00			20.000	KG	COMPOSIZIONE B	01	008
EUR	5.445.000,00		5.445.000,00	45.000	NUMERO	SPOLETTA DM 93/MT/SQ	01	003
EUR	12.000.000,00			100.000	NUMERO	BOSSOLO PER COLPO CAL. 76/62MM	01	003

Valuta	Ammontare	EURO	Valore Fini Dog.	Quantità	Unità Misura	Materiale oggetto del contratto	Tipo	Cat. Rif.
SIMMEL DIFESA S.p.A.								
EUR	300.900,00		300.900,00	1.475.000	NUMERO	CONTENITORI VUOTI PE CARICHE ADDIZIONALI PER BOMBA DA MORTAIO CAL. 81MM HE	01	003
EUR	6.600.000,00			50.000	NUMERO	GRANATA CAL. 40/46 MM TP	01	003
				50.000	NUMERO	GRANATA CAL. 40/46 MM TP-T	01	003
				50.000	NUMERO	GRANATA CAL. 40/46 MM TPM	01	003
				50.000	NUMERO	GRANATA CAL. 40/46 MM SMOKE	01	003
USD	380.000,00	264.834,20		50.000	NUMERO	INNESCHI ELETRICI (MICRODETONATORI) 1DT 160	01	008
EUR	6.050.000,00		6.050.000,00	50.000	NUMERO	SPOLETTA DM93MT/SQ	01	003
EUR	8.000.000,00			2.000	NUMERO	PROIETTO CAL. 125MM APFSDS-T	01	003
EUR	2.300,00		2.500,00	51	NUMERO	CORPI METALLICI VUOTI PR. BOMBA DA MORTAIO CAL 81 MM HE	01	003
				253	NUMERO	CONTENITORI VUOTI PER CARICHE ADDIZIONALI DELLA BOMBA DA MORTAIO CAL 81 MM HE	01	003
EUR	600.000,00			15.000	NUMERO	PILA BATTERIA USFA UA 6275/81 (DA IMPEGARSI SU SPOLETTA PER MUNIZIONE CAL. 76/62)	01	003
EUR	2.889.820,00		2.889.820,00	29.500	NUMERO	CORPI METALLICI VUOTI PER BOMBA DA MORTAIO CAL 81MM HE	01	003
				29.500	NUMERO	CARICA FONDAMENTALE M563 PER BOMBA DA MORTAIO CAL 81 MM HE	01	008
				29.500	NUMERO	GOVERNALI PER BOMBA DA MORTAIO CAL 81 MM HE	01	003
				29.500	NUMERO	SPOLETTA PD M8100	01	003
				29.500	NUMERO	CINTURA DI OTTURAZIONE PER BOMBA DA MORTAIO CAL 81 MM HE	01	003
USD	1.750.000,00	1.424.095,70		20.000	KG	PREFRAMMENTO TUNGSTENO	01	003
EUR	8.750,00			125	KG	ESPLOSIVO H-764	04	003
EUR	6.000,00		6.000,00	2	NUMERO	STRUTTURA EQUIPAGGIATA CHMA B1/CHMI B1 CON PROTEZIONE TERMICA PER MISSILE ASTER	01	004
USD	6.000.000,00	4.882.613,83		20.000	NUMERO	COLPO COMPLETO CAL. 30MM TP (M788)	01	003
				20.000	NUMERO	COLPO COMPLETO CAL. 30MM HE DP (M7889)	01	003
EUR	75.000,00			5.000	KG	GELATINA PVK 85/15 DEGDN /NC	01	008

Valuta	Ammontare	EURO	Valore Fini Deg.	Quantità	Unità Misura	Materiale oggetto del contratto	Tipo	Cal. Rif.
EUR	30.000.000,00			100.000	NUMERO	BOSSOLO COMBUSTIBILE PER CARICARE MODULARI CAL. 155MM TOP	01	003
				100.000	NUMERO	BOSSOLO COMBUSTIBILE PER CARICARE MODULARI CAL. 155MM BOTTOM	01	003
EUR	1.350.000,00			10.000	NUMERO	SPOLETTA DM.93MT/5Q	01	003
USD	1.700.000,00	1.383.407,25		20.000	KG	PREFRAMMENTI DI TUNGSTENO 2,8MMX2,8MMX2,8MM	01	003
EUR	300.000,00			5.000	KG	GELATINA T4 (GELATINA PVK)	01	008
EUR	35.000,00			300	NUMERO	COLPO COMPLETO CAL. 40/70 HEI-T CON SPOLETTA A PERCUSSIONE	01	003
USD	1.000.000,00	813.768,97		20.000	NUMERO	SPOLETTA HW594	01	003
EUR	1.000.000,00	1.000.000,00		10.000	NUMERO	CARICA PROPULSIVA MK4 PER BOMBE DA MORTAIO 81MM COSTITUITA DA: N. 1 CARICA PRINCIPALE L39A2 - N. 6 CARICHE AGGIUNTIVE L40A1	01	008
EUR	140.000,00	140.000,00		35	NUMERO	STRUTTURA EQUIPAGGIATA CRMA /CHMI CON PROTEZIONE TERMICA PER MISSILE ASTER	01	004
EUR	40.000,00			400	NUMERO	CANNELLO ELETTRICO PER COLPO COMPLETO CAL. 120 MM	01	003
EUR	150.000,00	150.000,00		50	NUMERO	STRUTTURA EQUIPAGGIATA CHMA BI/CHMI B1 CON PROTEZIONE TERMICA PER MISSILE ASTER	01	004
EUR	700.000,00			50.000	KG	GELATINA PVK 85/15 NG/NC	01	008
USD	100.000,00	69.693,21		10.000	NUMERO	DETONATORE ELETTRICO M84	01	003
USD	65.000,00	45.300,59		5.000	KG	POLVERE DI ALLUMINIO TIPO II GRADO E CL. 6	01	008
				5.000	KG	POLVERE DI ALLUMINIO TIPO II GRADO E CL. 6	01	008
EUR	7.000.000,00			200.000	NUMERO	GRANATA CAL. 40 MM HE (LV)	01	003
EUR	32.000,00	32.000,00		4	NUMERO	TESTA DI GUERRA ATTIVA (CHMA) PER MISSILE ASTER	01	004
EUR	12.500,00			100	KG	ESPLOSIVO PBXN-9	01	008
EUR	1.500,00			20	KG	ESPLOSIVO GRANULATO STAMPABILE DPX-2 TYPE II	01	008
EUR	115.000,00			4.300	NUMERO	ATTREZZATURE DI PROVA PER MUNIZIONI - PIZIMETRO TIPO 389.91 - PIZIMETRO TIPO 18/3	01	008

SIMMEL DIFESA S.p.A.

Valuta	Ammontare	EURO	Valore Fini Dog.	Quantità	Unità Misura	Materiale oggetto del contratto	Tipo	Cat. Rif.
SIMMELDIPESA S.p.A.								
EUR	1.350.000,00			500		COLPO COMPLETO CAL 120MM APFSDS - SENZA PROPELLENTE (SOLDIER)	01	003
				3.250	KG	POLVERE DI LANCIO M30 PER COLPO COMPLETO CAL. 120MM	01	003
EUR	35.000,00			5.000	KG	POLVERE DI ALLUMINIO TIPO II GRADO E CL6	01	008
EUR	5.400.000,00			43.000	NUMERO	SPOLETTA DM 93MT/SQ	01	003
EUR	1.000.000,00			50.000	KG	POLVERE PROPELENTE TIPO NC-45	01	008
EUR	35.000,00			1.000	KG	ESPLOSIVO RDX AMS	01	008
EUR	2.800.000,00			70.000	NUMERO	GRANATA CAL. 40 MM TP (LV)	01	003
USD	1.720.000,00	1.198.723,22		20.000	NUMERO	PRFRAMMINETO 3X3X3 TUNGSTENO	01	003
		182.152.217,32	17.189.270,00					
THALES ITALIA S.P.A.								
EUR	5.000,00		5.000,00	1	NUMERO	APPARATO RADIO IN BANDA UHF ST@RMILLE	01	011
EUR	4.227.625,00			3.875	NUMERO	RAZZO LSFFAR FZ MK 40	01	004
		4.227.625,00	5.000,00					
USE ITALIA S.p.l.								
EUR	1.000.000,00			100.000	NUMERO	CARICHE DI DBMOLIZIONE	01	004
				9.000.000	NUMERO	CARTUCCE DI VARIO CALIBRO	01	003
				2.000	NUMERO	COMPONENTI DI BOMBE - ADATTATORE DI SPOLETTA	01	004
				2.000	NUMERO	COMPONENTI DI BOMBE - CARTUCCE PROPELLENTI	01	004
				2.000	KG	COMPONENTI DI CARTUCCE - PROPELENTE	01	004
				300	NUMERO	COMPONENTI DI MINE ANTICARRO - CARICA FUMOGENA	01	004
				500	NUMERO	COMPONENTI DI MISSILI - MOTORE A RAZZO	01	004
				600.000	NUMERO	DISPOSITIVI PIROTECNICI MILITARI	01	004
				12.000	NUMERO	GRANATE	01	004
				5.000	NUMERO	MICCIA DETONANTE	01	004
				100	NUMERO	MINE ANTICARRO	01	004

Valuta	Ammontare	EURO	Valore Fini Dog.	Quantità	Unità Misura	Materiale oggetto del contratto	Tipo	Cat. Rif.
EUR	5.000.000,00		5.000.000,00					
				3.800	NUMERO	COMPONENTI DI GRANATE DA MORTAIO - CORPO	01	003
				14.100	NUMERO	COMPONENTI DI GRANATE DI ARTIGLIERIA - CANNELLO	01	003
				7.600	NUMERO	COMPONENTI DI GRANATE DI ARTIGLIERIA - CARICA PROPELLENTE	01	003
				1.600	NUMERO	COMPONENTI DI GRANATE DI ARTIGLIERIA - CORFO	01	003
				5.600	NUMERO	COMPONENTI DI GRANATE DI ARTIGLIERIA - SPOLETTE	01	003
				36.000	NUMERO	GRANATE DA MORTAIO 81MM TP	01	003
				1.000	NUMERO	GRANATE DI ARTIGLIERIA	01	003
				200	NUMERO	GRANATE DI DEMOLIZIONE	01	004
				1.900	NUMERO	COMPONENTI DI BOMBE - BOOSTER PER SPOLETTE	01	004
				8.100	NUMERO	COMPONENTI DI BOMBE - SPOLETTE	01	004
				900	NUMERO	COMPONENTI DI CARICHE DI PROFONDATA - BOOSTER	01	004
				11.200	NUMERO	COMPONENTI DI CARICHE DI PROFONDATA - INNESTO	01	004
				11.200	NUMERO	DISPOSITIVI PIROTECNICI	01	004
				17.900	NUMERO	MINE	01	004
				27.800	KG	COMPONENTI DI GRANATE DI ARTIGLIERIA - PROPELENTE	01	008
				2.400	KG	ESPLOSIVO ORGANICO TNT	01	008
				200	KG	ESPLOSIVO PENTRITE	01	008
				100	NUMERO	COMPONENTI DI GRANATE DA MORTAIO - CANNELLO	01	003
EUR	160.000,00			19	NUMERO	COMPONENTI DI CARTUCCE - PROPELENTE	01	003
				3.942	NUMERO	COMPONENTI DI CARTUCCE - PROPELENTE	01	003
				220.000	NUMERO	SPOLETTE VARIE	01	003
				1.122	NUMERO	MINE ANTICARRO 47-52B	01	004
EUR	400.000,00			22.000	NUMERO	BOMBA DA MORTAIO 120 MM HE	01	004
				4.000	NUMERO	BOMBA DA MORTAIO 120 MM ILLUMINANTE	01	004

UBB ITALIA S.r.l.

Valuta	Ammontare	EURO	Valore Fini Dog.	Quantità	Unità Misura	Materiale oggetto del contratto	Tipo	Cat. Rif.
UBITALIA S.r.l.								
EUR	180.000,00		180.000,00	10.000	NUMERO	COMPONENTI DI SPOLETTE DETONATORI	01	004
EUR	900.000,00			40.000	KG	COMPONENTI DI SPOLETTE DETONATORI - PROPELLENTE	01	003
				20.000	KG	ESPLOSIVO ORGANICO TRITOLE TNF	01	008
				40.000	NUMERO	GRANATE DI ARTIGLIERIA HE	01	003
				350.000	NUMERO	GRANATE FUMOGENE	01	004
				100.000	NUMERO	CARTUCCIA CALIBRO 20 MM PER ARMI DIMEDIO CALIBRO	01	003
				15.000	NUMERO	GRANATA DA 76 MM HE	01	003
				40.000	NUMERO	CARTUCCIA CALIBRO 7,62 MM PER ARMI DI PICCOLO CALIBRO	01	003
				15.000	NUMERO	GRANATA DA 105 MM HE	01	003
				1.000	NUMERO	GRANATA DA 127 MM HE	01	003
				1.000	NUMERO	SPOLETTA MTSQ 500	01	003
				50.000	NUMERO	GRANATA DA 155 MM HE	01	003
				1.000	NUMERO	GRANATA FUMOGENE	01	004
				180.000	NUMERO	COMPONENTI DI SPOLETTE - INNESCHI (PRIMER)	01	003
				4.000	KG	ESPLOSIVO COMPOSIZIONE B ESOLITE	01	008
				500	NUMERO	COMPONENTI DI CARICA SUBACQUEA - ESPLOSIVO COMP. B	01	004
EUR	130.000,00			1.000	NUMERO	CARICHE DI SCOPPIO CON LEGANTE PLASTICO	01	004
			2.590.000,00					
WHITEHEAD SISTEMI SUBACQUEI S.P.A.								
EUR	7.400,00		7.400,00	20	NUMERO	APPARATI DI CONTROLLO PER SILURO PESANTE A184 MOD.3	04	004
USD	4.034.870,40		2.812.030,72	200	NUMERO	SILURO PESANTE BLACK - SEZIONE PILA (PART)	01	004
USD	234.000,00		163.082,11	60	NUMERO	SILURO PESANTE BLACK SHARK-SEZIONE PILA PARTI	01	004
EUR	30.000,00		30.000,00	1	NUMERO	RETE DI LANCIO PER SISTEMA CONTROMISURE C310 DA NAVE	01	009
NOK	53.460,00		7.168,21	8	NUMERO	RICAMBI PER TORPEDO BOARD INTERFACE TBI - INTERFACCIA SILURO PER NSP E DM2A4	04	004
EUR	100.000,00		100.000,00	6	NUMERO	TORPEDO BOARD INTERFACE TBI INTERFACCIA SILURO PESANTE BLACK SHARK	04	004

Valute	Ammontare	EURO	Valore Fini Dog.	Quantità	Unità Misura	Materiale oggetto del contratto	Tipo	Cat. Rif.
WHITEHEAD SISTEMI SUBACQUEI S.P.A.								
EUR	71.600,00			4	NUMERO	SILURO LEGGERO A244/S MOD.3 - BATTERIA DI PROPULSIONE	01	004
EUR	50.000,00		50.000,00	2	NUMERO	LANCIATORE PER SISTEMA CONTROMISURE C310 DA NAVE	01	009
				1	NUMERO	LANCIATORE PER SISTEMA CONTROMISURE C303/S DA SOMMERSIBILE	01	009
				1	NUMERO	LANCIATORE PER SISTEMA CONTROMISURE C310 TIPOLOGIA SLAT NAVE	01	009
		3.046.712,83	194.568,21					

Totale Autorizzazioni :	404	
Totale Valore in EURO :	806.897.667,37	
di cui relativi ai Programmi Cooperazione / Missioni Internazionali :	0,00	(pari a 0,00 %)
Totale ai Fini Doganali :	53.060.279,35	
di cui relativi ai Programmi Cooperazione / Missioni Internazionali:	0,00	(pari a 0,00 %)

Totale parziali per tipo valuta :

CAD	2.398.152,00
CHF	50.408,00
DKK	3.000.000,00
EUR	652.332.077,52
GBP	7.611.043,97
NOK	47.929.500,00
SEK	20.303.000,00
USD	178.825.151,86

Pagina 39 di 39

PAGINA BIANCA

MODULARIO
4. E. 4

MOD. 1 U.C.



MINISTERO DEGLI AFFARI ESTERI

- **TAB H1** → Importazione temporanea per operatori.
- **TAB H2** → Importazione temporanea riepilogo per operatori.
- **TAB I** → Importazione temporanea riepilogo per area geografica e paese.
- **TAB L** → Importazioni riepilogo per operatori.

PAGINA BIANCA

Ministero Affari Esteri - Unita' Autorizzazioni Materiali Armamento
 IMPORTAZIONE TEMPORANEA (IT- ITEX) : AUTORIZZAZIONI RILASCIATE NEL PERIODO 01/01/2012 - 31/12/2012 PER OPERATORI

TAB.HI

Valuta	Ammontare	EURO	Valore Fini Dog.	Quantita'	Unita'	Materiale oggetto del contratto	Tipo	Cat. Rif.
AEREA S.p.A.								
EUR	20.000,00			1	NUMERO	APPARECCHIATURA PER LANCIO DI ARMAMENTO HLRUB	01	004
EUR	40.000,00			2	NUMERO	APPARECCHIATURA PER LANCIO DI ARMAMENTO HLRUB	01	004
EUR	417.750,00		417.750,00	15	NUMERO	AFFUSTO SPECIALE LEGGERO PER MITRAGLIATRICE 7,62MM	01	001
EUR	200.000,00			20	NUMERO	APPARECCHIATURA PER LANCIO DI ARMAMENTO HLRUB	01	004
EUR	30.000,00		30.000,00	20	NUMERO	APPARECCHIATURA PER LANCIO DI ARMAMENTO HLRUB	03	004
EUR	80.000,00			20	NUMERO	APPARECCHIATURA PER LANCIO DI ARMAMENTO HLRUB	01	004
EUR	15.000,00			2	NUMERO	APPARECCHIATURA PER LANCIO DI ARMAMENTO HLRUB	01	004
EUR	30.000,00		30.000,00					
EUR	80.000,00			18	NUMERO	AFFUSTO SPECIALE LEGGERO PER MITRAGLIATRICE 7,62MM	01	001
		355.000,00	447.750,00					
AGUSTAWESTLAND S.p.A.								
USD	1.674.420,00	1.362.591,04	1.362.591,04	2	NUMERO	APPARECCHIATURA PER LA VISIONE ALL'INFRAROSSO (FLIR)	01	015
EUR	10.000.000,00		10.000.000,00	10.000	NUMERO	AEROMOBILE A 109-AW109 PER IMPIEGO MILITARE	01	010
EUR	5.000.000,00							
EUR	20.000.000,00		20.000.000,00	10.000	NUMERO	AEROMOBILE NH90 NFH	02	010
EUR	40.000.000,00		40.000.000,00	10.000	NUMERO	AEROMOBILE EH101-AW101 SAR/C SAR	04	010
EUR	40.000.000,00		40.000.000,00	300.000	NUMERO	AEROMOBILE NH90 TTH	01	010

Valuta	Ammontare	EURO	Valore Fini Dog.	Quantita'	Unita'	Materiale oggetto del contratto	Tipo	Cat. Rif.
USD	4.000.000,00	2.787.728,42	2.787.728,42	200.000	NUMERO	AEROMOBILE CH47	01	010
USD	600.000,00	418.159,26						
USD	793.908,49	646.058,09		1	NUMERO	APPARECCHIATURA PER LA VISIONE ALL'INFRAROSSO (FLIR MODELLO MX-15HD)01 COMPOSTA DA: N. 1 GIMBALE N. 1 HAND CONTROLLER	01	015
EUR	30.000.000,00		30.000.000,00	6	NUMERO	AEROMOBILE A 109 PER IMPIEGO MILITARE	01	010
EUR	10.000.000,00							
EUR	50.000.000,00		50.000.000,00	10	NUMERO	AEROMOBILE EH101 SAR	01	010
EUR	30.000.000,00							
EUR	10.000.000,00		10.000.000,00	20	NUMERO	AEROMOBILE NH90 TTH	01	010
EUR	5.000.000,00		5.000.000,00	5.000	NUMERO	AEROMOBILE A 109 PER IMPIEGO MILITARE	01	010
EUR	2.000.000,00							
EUR	3.017.765,17			10.000	NUMERO	AEROMOBILE NH90 NFH	01	010
EUR	73.000.000,00		73.000.000,00	30.000	NUMERO	AEROMOBILE NH90 TTH	01	010
EUR	50.000.000,00			500	NUMERO	NH90 NFH - SISTEMA SONAR	01	011
EUR	91.000.000,00		91.000.000,00	20	NUMERO	ELICOTTERO AB212	01	010
EUR	160.000,00		160.000,00	1	NUMERO	APPARATO DI RADIOCOMUNICAZIONE TALON V/UHF	01	011
EUR	100.000,00							
USD	1.510.140,00	1.052.465,05	1.052.465,05	2	NUMERO	APPARECCHIATURA PER LA VISIONE ALL'INFRAROSSO (FLIR)	01	015
EUR	67.000.000,00		67.000.000,00	5.000	NUMERO	COMPONENTI EH101 CSH CORMORANT	01	011

AGUSTAWESTLAND S.p.A.

Valuta	Ammontare	EURO	Valore Fini Dog.	Quantita'	Unita'	Materiale oggetto del contratto	Tipo	Cat. Rif.
AGUSTA WESTLAND S.P.A.								
GBP	36.000.000,00	41.008.022,76	41.008.022,76	5	NUMERO	AEROMOBILE EH101 UTILITY	01	010
GBP	28.000.000,00	31.895.128,82						
USD	4.000.000,00	3.255.075,88	3.255.075,88	5	NUMERO	MOTORI DELL'ELICOTTERO AW 189	01	010
EUR	10.000.000,00		10.000.000,00	100.000	NUMERO	ELICOTTERI AW109	01	010
EUR	5.000.000,00							
EUR	10.000.000,00		10.000.000,00	10	NUMERO	AEROMOBILE AW109 PER IMPIEGO MILITARE	01	010
EUR				5	NUMERO	AEROMOBILE AW139 PER IMPIEGO MILITARE	01	010
USD	81.500,00	660.373,52	660.373,52	2	NUMERO	APPARECCHIATURA PER LA VISIONE ALL'INFRAROSSO (FLIR) CIASCUN FLIR COMPRENDE N. 1 GIMBAL, N. 1 HAND CONTROLLER, SET DI CAVI	01	015
USD	77.800,00	54.221,32	54.221,32	100	NUMERO	AEROMOBILE AB212 ASW - COMPONENTI IN KIT	01	011
		138.077.112,34	466.340.477,99					
ALENIA AERMACCHI S.P.A.								
USD	60.000.000,00	41.815.926,29	41.815.926,29	5.000	NUMERO	AEROMOBILE G222 - EQUIPAGGIAMENTO A TERRA (GSE) PER MANUTENZIONE	01	010
				1.000.000	NUMERO	AEROMOBILE G222	04	010
				100	NUMERO	AEROMOBILE G222	01	010
EUR	310.000,00		310.000,00	10.000	NUMERO	FAIRING WING AIRCRAFT	04	010
USD	4.329,21	3.017,17	3.017,17	23	NUMERO	AEROMOBILE AMX	04	010
EUR	89.411,40		89.411,40	7	NUMERO	AEROMOBILE C271	01	010
EUR	50.000,00		50.000,00	5	NUMERO	AEROMOBILE EFA - COVER ASSY P/N J52447002-403	04	010
EUR	80.000,00		80.000,00	10.000	NUMERO	COVER ACCESS P/N J52441100-401	04	010
EUR	41.984,40			75	NUMERO	PARTI DI RICAMBIO E BANCHI ELETTRICI PER IL VELIVOLO EFA	04	010

Valuta	Ammontare	EURO	Valore Fini Dog.	Quantita'	Unita'	Materiale oggetto del contratto	Tipo	Cat. Rif.
ALenia AERMACCHI S.P.A.								
USD	32.000.000,00	22.301.827,36	22.301.827,36	5.000	NUMERO	AEROMOBILE G222 - EQUIPAGGIAMENTO A TERRA (GSE) PER MANUTENZIONE	01	010
				1.000.000	NUMERO	AEROMOBILE G222	04	010
				100	NUMERO	AEROMOBILE G222	01	010
EUR	137.027.877,77		137.027.877,77	20.000	NUMERO	AEROMOBILE C-27J	04	010
				380	NUMERO	AEROMOBILE C-27J - BANCO IDRAULICO	01	010
				380	NUMERO	AEROMOBILE C-27J - BANCO ELETTRICO	01	010
				380	NUMERO	AEROMOBILE C-27J - BANCO MOTORE	01	010
EUR	180.000,00		180.000,00	60	NUMERO	AEROMOBILE EFA	04	010
EUR	18.800,00		18.800,00	4	NUMERO	PARTI DI RICAMBIO PER AEROMOBILE EFA	04	010
EUR	28.425.000,00		28.425.000,00	1	NUMERO	AEROMOBILE ATR42MP	01	010
GBP	150.000,00	170.866,76		5	NUMERO	A'ISM P/N MDR1301-03 MTL0026	01	010
USD	84.145,60	58.643,77	58.643,77	10	NUMERO	AEROMOBILEAMX - ECU STEERING REPLACE	01	010
EUR	17.500.000,00			1	NUMERO	VELIVOLO C-27J COMPLETO DI DASS	01	010
USD	110.000.000,00	89.514.586,81		316.421	NUMERO	PARTI DI RICAMBIO PER VELIVOLO G-222	04	010
				555	NUMERO	BANCHI IDRAULICI PER VELIVOLO G-222	01	010
				286	NUMERO	BANCHI ELETTRICI PER VELIVOLO G-222	01	010
				45	NUMERO	BANCHI MOTOREI PER VELIVOLO G-222	01	010
EUR	275.588,40		275.588,40	45	NUMERO	PARTI DI RICAMBIO PER AEROMOBILE C27J	04	010
EUR	8.952.500,00			125	NUMERO	AEROMOBILE C27J - EQUIPAGGIAMENTO A TERRA (GSE) PER MANUTENZIONE	01	010
EUR	4.500.000,00		4.500.000,00	6	NUMERO	AEROMOBILE EFA - SISTEMA TRASPORTO CARICHI ESTERNI ACIS - PILONI	01	010
EUR	6.500.000,00		6.500.000,00	9	NUMERO	PYLONS P/N J94347003-803	01	010
EUR	10.000.000,00		10.000.000,00	10.000	NUMERO	COMPONENTI E PARTI DI RICAMBIO VELIVOLO SF-260TW	01	010

Valuta	Ammontare	EURO	Valore Fini Deg.	Quantita'	Unita'	Materiale oggetto del contratto	Tipo	Cat. Rif.
ALENIA AERMACCHI S.P.A.								
EUR	2.600,00		2.600,00	1	NUMERO	AEROMOBILE EFA	04	010
				2	NUMERO	AEROMOBILE EFA	04	010
EUR	9.149,27		9.149,27	14	NUMERO	PARTI DI RICAMBIO VELIVOLO AM-X	04	010
EUR	155.558.333,40		155.558.333,40	521	NUMERO	PARTI DI RICAMBIO DEL VELIVOLO C-27J	04	004
GBP	2.270.000,00	2.585.783,66	2.585.783,66	3	NUMERO	ELICOTTERO AW 159 - ATTREZZATURE RIG FRAME GA WT 4,136	01	080
EUR	50.000,00		50.000,00	5	NUMERO	COVER ACCESS ASSY P/N J52451320-403	01	010
		116.179.937,97	409.841.958,48					
ALENIA AERONAUTICA S.p.A.								
EUR	177.096,76		177.096,76	17	NUMERO	PARTI DI RICAMBIO PER AEROMOBILE AMX	04	010
		0,00	177.096,76					
ASE S.P.A.								
EUR	300.000,00		300.000,00	20	NUMERO	UNITA' DI ACCENSIONE AD ALTA ENERGIA P/N UAEA3B	01	010
EUR	300.000,00		300.000,00	20	NUMERO	UNITA' DI ACCENSIONE AD ALTA ENERGIA P/N UAEA3B	01	010
USD	203.000,00	142.871,08		5	NUMERO	VELIVOLO HERON TP GENERATORE DI C.A.-ALTERNATORE GCA20A7A	01	010
				5	NUMERO	VELIVOLO HERON TP UNITA' DI REGOLAZIONE E CONTROLLO GRCA11A	01	010
				5	NUMERO	VELIVOLO HERON TP TRASFORMATORE RADDRIZZATORE AA698	01	010
EUR	600.000,00			16	NUMERO	GENERATORE DI C.A. - ALTERNATORE P/N GCA25A13A	01	010
				18	NUMERO	UNITA' DI REGOLAZIONE E CONTROLLO P/N GRCA23A	01	010
				30	NUMERO	TRASFORMATORE DI CORRENTE P/N TRCA7A	01	010
EUR	300.000,00		300.000,00	20	NUMERO	UNITA' DI ACCENSIONE AD ALTA ENERGIA P/N UAEA3B	01	010
EUR	300.000,00		300.000,00	20	NUMERO	UNITA' DI ACCENSIONE AD ALTA ENERGIA P/N UAEA3B	01	010

Valuta	Ammontare	EURO	Valore Fini Dog.	Quantita'	Unita'	Materiale oggetto del contratto	Tipo	Cat. Rif.
ASE S.P.A.								
EUR	300.000,00		300.000,00	20	NUMERO	UNITA' DI ACCENSIONE AD ALTA ENERGIA P/N UAEA3B	01	010
EUR	300.000,00		300.000,00	20	NUMERO	UNITA' DI ACCENSIONE AD ALTA ENERGIA P/N UAE3B	01	010
EUR	25.800,00			14	NUMERO	TRASFORMATORE DI POTENZA P/N AA73A	01	010
EUR	300.000,00		300.000,00	20	NUMERO	UNITA' DI ACCENSIONE AD ALTA ENERGIA P/N UAEA3B	01	010
EUR	2.000.000,00			10	NUMERO	VELIVOLO - G 222 UNITA' DI REGOLAZIONE E CONTROLLO GRC13D	01	010
				10	NUMERO	VELIVOLO - G 222 GENERATORE DI C.A. - ALTERNATORE GCA700	01	010
				10	NUMERO	VELIVOLO - G 222 GENERATORE DI C.A. - ALTERNATORE GCA700A	01	010
				10	NUMERO	VELIVOLO - G 222 GENERATORE DI C.A. - ALTERNATORE GCA701	01	010
				10	NUMERO	VELIVOLO - G 222 GENERATORE DI C.A. - ALTERNATORE GCA701A	01	010
EUR	500.000,00			40	NUMERO	VELIVOLO - EFA UNITA' DI ACCENSIONE AD ALTA ENERGIA UAEA3B	01	010
			3.268.671,08					
AVIO S.P.A.								
EUR	150.000.000,00			1.100	NUMERO	MOTORE "RB10909" PER VELIVOLO "TORNADO"	03	010
GBP	100.000.000,00		126.860.729,75					
EUR	8.000.000,00			16	NUMERO	MOTORE PW127G PER AEREO CASA 295	01	010
EUR	24.000.000,00		24.000.000,00					
EUR	1.000.000,00			500	NUMERO	SISTEMA AUTOPILOTA SOMMERGIBILE	01	009
EUR	1.000.000,00		1.000.000,00	500	NUMERO	SISTEMA CONTROLLO ASSETTO PER SOMMERGIBILE	01	009
				500	NUMERO	SISTEMA MISURA DI PROFONDITA' PER SOMMERGIBILE	01	009
				500	NUMERO	SISTEMA SIMULAZIONE ED ADDESTRAMENTO NAVALE	01	014
				500	NUMERO	SISTEMA AUTOPILOTA SOMMERGIBILE	01	009
EUR	400.000,00			300	NUMERO	SISTEMA DI AUTOMAZIONE INTEGRATA DI PIATTAFORMA PER NAVE DI SUPERFICIE		009

Valuta	Ammontare	EURO	Valore Fini Dog.	Quantita'	Unita'	Materiale oggetto del contratto	Tipo	Cat. Rif.
AVIO S.P.A.								
USD	10.000.000,00	8.137.689,71		20	NUMERO	MOTORE PW127G PER VELIVOLO CASA 295	01	010
USD	20.000.000,00	16.275.379,42	16.275.379,42					
		167.537.689,71	168.136.109,17					
A VICESIS S.R.L.								
USD	10.000,00	8.137,69	8.137,69	1	NUMERO	COME DA ALLEGATO "A" COMPOSTO DA N. 2 PAGINE	01	080
USD	5.000,00	4.068,84	4.068,84	63	NUMERO	G-222 AIRCRAFT EQUIPMENTS MAINTENANCE/REPAIR	01	080
		0,00	12.206,53					
CALZONI S.r.l.								
EUR	14.000.000,00		14.000.000,00	1.000	NUMERO	SISTEMA SNORKEL TIPO FH	04	009
				1.000	NUMERO	SISTEMA SOLLEVAMENTO SENSORI TIPO HPH	04	009
				1.000	NUMERO	SISTEMA SOLLEVAMENTO SENSORI TIPO NHPH	04	009
EUR	2.000.000,00		2.000.000,00	10.000	NUMERO	PARTI DI RICAMBIO DEL SISTEMA DI SOLLEVAMENTO SENSORI MOD. TRIDENT	04	009
				10.000	NUMERO	PARTI DI RICAMBIO DEL SISTEMA STAGNE SCARICO GAS TIPO WET PER SSK	04	009
EUR	1.000.000,00		1.000.000,00	4	NUMERO	SISTEMA DI DIREZIONE E STABILIZZAZIONE PER NAVI DI SUPERFICIE TIPO SDS-1 COMPONENTI -	-01	009
USD	100,00	69,69		100	NUMERO	PANNELLO DI CONTROLLO UMM MOD IBU - ATTREZZATURE	01	080
				100	NUMERO	PANNELLO PER SISTEMA MODULARE SOLLEVAMENTO SOLLEVAMENTO SENSORI TIPO UMM ATTREZZATURE	01	080
				100	NUMERO	PANNELLO PER SISTEMA MODULARE SOLLEVAMENTO SOLLEVAMENTO SENSORI TIPO UMM ATTREZZATURE	01	080
EUR	50.000,00		50.000,00	5.000	NUMERO	SISTEMA SOLLEVAMENTO SENSORI TIPO NHPH	01	009
		69,69	17.050.000,00					
D. MARCHIORI S.r.l.								

Valuta	Ammontare	EURO	Valore Fini Dog.	Quantita'	Unita'	Materiale oggetto del contratto	Tipo	Cat. Rif.
D. MARCHIORI S.r.l.								
EUR	192.600,12		192.600,12	1	NUMERO	LOAD EQUIPMENT TRESTLE-SUPPORTO PER ATTREZZATURA DI CARICO	01	080
				20	NUMERO	CONTROLLO GIOCO COMANDI VOLO - ATTREZZ. - 009A0613-805	01	080
			0,00			APPARATI AGE		
			192.600,12					
ELET.CA. S.r.l.								
EUR	15.597,20		15.597,20	2	NUMERO	COLLETTORE ELETTRICO PER TORRETTA CARRO ARMATO CV9030S	01	006
EUR	15.597,20			2	NUMERO	COLLETTORE ELETTRICO PER TORRETTA CARRO ARMATO CV9030S	01	006
EUR	2.700,00			2	NUMERO	ASSIEME RADOME PER APPARECCHIA TURA ESM ECM P/N ELET.CA 411C9078	01	011
EUR	1.350,00		1.350,00	1	NUMERO	ASSIEME RADOME PER APPARECCHIA TURA ESM ECM P/N ELET.CA 411C9078	01	011
EUR	6.750,00			5	NUMERO	ASSIEME RADOME PER APPARECCHIA TURA ESM ECM P/N ELET.CA 411C9078	01	011
			25.047,20					
			16.947,20					
ELETTRONICA ASTER S.p.A.								
GBP	28.250.000,00		32.179.906,75	20	NUMERO	VELIVOLO MRCA TORNADO - RICEVITORE RADAR NAVIGAZIONE A BASSA QUOTA 01	01	010
				20	NUMERO	VELIVOLO MRCA TORNADO - RICEVITORE RADAR DI NAVIGAZIONE A BASSA QUOTA 2877786-XX	01	010
				20	NUMERO	VELIVOLO MRCA TORNADO - ANTENNA RADAR DI NAVIGAZIONE A BASSA QUOTA 01	01	010
				20	NUMERO	VELIVOLO MRCA TORNADO - RICEVITORE RADAR DI NAVIGAZIONE A BASSA QUOTA 2877786-XX	03	010
EUR	59.840,00			8	NUMERO	VELIVOLO AM-X - UNITA' REGISTRAZIONE DATI MISSIONE 160094-03-01	01	010
			59.840,00					
ELETTRONICA S.p.A.								
EUR	701.200,00		701.200,00	10	NUMERO	SISTEMA MWS MILDS AN/AAR-60	01	019
				100	NUMERO	SISTEMA MWS MILDS AN/AAR-60 - COMPONENTI	01	019

Valuta	Ammontare	EURO	Valore Finl Deg.	Quantita'	Unita'	Materiale oggetto del contratto	Tipo	Cat. Rif.
ELETTRONICA S.p.A.								
				100	NUMERO	SISTEMA MWS MILDS AN/AAR-60 - ATTREZZATURE	01	080
				100	NUMERO	SISTEMA MWS MILDS AN/AAR-60	02	019
				100	NUMERO	SISTEMA MWS MILDS AN/AAR-60	02	019
				100	NUMERO	SISTEMA MWS MILDS AN/AAR-60 - SOFTWARE	01	021
				100	NUMERO	SISTEMA MWS MILDS AN/AAR-60 - SOFTWARE	02	021
				100	NUMERO	SISTEMA MWS MILDS AN/AAR-60 - SOFTWARE	02	021
EUR	19.113.000,00		19.113.000,00	100	NUMERO	MUSIC (SOFTWARE)	01	019
				10	NUMERO	MUSIC	01	019
				100	NUMERO	MUSIC (COMPONENTI)	01	019
				100	NUMERO	MUSIC (COMPONENTI)	01	019
				100	NUMERO	MUSIC (COMPONENTI)	01	019
				100	NUMERO	MUSIC (DOCUMENTAZIONE SU SUPPORTO CARTACEO)	02	019
				300	NUMERO	MUSIC (DOCUMENTAZIONE SU SUPPORTO INFORMATICO)	02	019
				100	NUMERO	MUSIC (DOCUMENTAZIONE SU SUPPORTO CARTACEO)	02	019
EUR	8.000.000,00		8.000.000,00	50	NUMERO	MODULO ELT/568(Y) - RICETRASMETTITTORE (HB SSTRU)	01	011
EUR	1.000.000,00		1.000.000,00	500	NUMERO	MODULO ELT/568(Y) - RICETRASMETTITTORE (HB SSTRU) (PARTI COSTITUENTI IL MODULO)	01	011
EUR	2.000.000,00		2.000.000,00	1.000	NUMERO	SISTEMA ESIMECM = IGS-1	04	011
				1.000	NUMERO	SISTEMA ESME = IGS-1-P	04	011
EUR	8.000.000,00		8.000.000,00	50	NUMERO	MODULO ELT/568(Y) - RICETRASMETTITTORE (HB SSTRU)	01	011
				500	NUMERO	MODULO ELT/568(Y) - RICETRASMETTITTORE (HB SSTRU)	01	011
			0,00					
			38.814.200,00					
EUROCONTROL S.P.A.								
EUR	10.000,00		10.000,00	5	NUMERO	RADAR RAT-31 SLN - CIRCUIT CARD ASSEMBLY EC1689 R00	04	005
			0,00					
			10.000,00					

Valuta	Ammontare	EURO	Valore Fini Dog.	Quantita'	Unita'	Materiale oggetto del contratto	Tipo	Cat. Rif.
FABBRICA D'ARMI P. BERETTA S.p.A.								
EUR	31.450,00		31.450,00	5	NUMERO	FUCILE A RIPETIZ. MANUALE SILENZ. CON CALCIO PIEGHEVOLE MOD. TRGM10 MULTICALIBRO	01	001
EUR				65	NUMERO	FUCILE A RIPETIZ. MANUALE SILENZ. CON CALCIO PIEGHEVOLE MOD. TRGM10 MULTICALIBRO	04	001
		0,00	31.450,00					
FIMAC S.p.A.								
EUR	610.750,00			50	NUMERO	AUXILIARY DOOR DAMPER - AMMORTIZZATORE SPORTELLI AUSILIARI 90 - 10012 - 01 04	01	010
EUR	950.000,00		950.000,00	50	NUMERO	HYDRAULIC PRESSURE SWITCH-INTERRUTTORE A PRESSIONE IDRAULICA 90 - 100091 - 02	010	010
EUR				50	NUMERO	KRUEGER FLAP ACTUATOR - AZIONATORE FLAP KRUEGER 90 - 10010 - 02	01	010
EUR				50	NUMERO	AUXILIARY DOOR DAMPER - AMMORTIZZATORE SPORTELLI AUSILIARI 90 - 10011 - 01 04	01	010
		610.750,00	950.000,00					
FINCANTIERI CANTIERI NAVALI ITALIANI S.p.A.								
EUR	30.000.000,00		30.000.000,00	1	NUMERO	RAM GMSWS (GFE)	01	004
GBP	896.000,00	1.020.644,12	1.020.644,12	1	NUMERO	SATCOM (SGT-SHL) E SOTTOCOMPONENTI COME DA ALLEGATO "A" DI N. 2 PAGINE 01	01	011
EUR	60.000.000,00		60.000.000,00	2	NUMERO	RAM GMSWS (GFE)	01	004
		0,00	91.020.644,12					
GEM ELETTRONICA S.r.l.								
EUR	17.500,00		17.500,00	1	NUMERO	UNITA' DEL RADAR DINAVIGAZIONE LPI SPN-730 (VX)	01	005
		0,00	17.500,00					
HELICOPTERS ITALIA S.R.L.								
EUR	400.000,00			4	NUMERO	ELICOTTERO EUROCOPTER MODELLO BO-105 EA	03	010

Valuta	Ammontare	EURO	Valore Fini Dog.	Quantita'	Unita'	Materiale oggetto del contratto	Tipo	Cat. Rif.
HELICOPTERS ITALIA S.R.L.								
			400.000,00	4	NUMERO	TRASPONDER MODELLO STR 700-375 PER ELICOTTERO EUROCOPTER MODELLO BO-105 E4	03	010
			0,00					
INSIS S.p.A.								
USD	600.000,00	488.261,38	488.261,38	1	NUMERO	GENERAL DYNAMICS V14 MSII	01	005
				1	NUMERO	GENERAL DYNAMICS V14 MSII - MANUALI D'USO E MANUTENZIONE -	02	005
				36	MESI	GENERAL DYNAMICS V14 MSII - ASSISTENZA - E -TRAINING PER GLI OPERATORI -	03	005
				1	NUMERO	GENERAL DYNAMICS V14 MSII -	04	005
			0,00					
IVECO S.P.A.								
EUR	722.800,00		722.800,00	130	NUMERO	CORNICI PARABREZZA PER AUTOCARRO MOD. M65E19WM PROTETTO	04	006
EUR	286.780,00							
EUR	1.050.000,00		1.050.000,00	3	NUMERO	AUTOCARRO MOD. M65E19WM PROTETTO	04	006
EUR	1.182.453,76		1.182.453,76	1	NUMERO	VEICOLO BLINDATO 6X6 VBTP-MR	01	006
EUR	1.293.500,00		1.293.500,00	130	NUMERO	TETTI PER AUTOCARRO MOD. M65E19WM PROTETTO	01	006
EUR	18.706.500,00		18.706.500,00	45	NUMERO	AUTOCARRI MOD. M65E19WM PROTETTI	01	006
EUR	350.000,00							
			636.780,00					
L.M.A. S.R.L.								
EUR	117.840,00		117.840,00	40	NUMERO	MECCANISMO DI RETROAZIONE ANTERIORE DELL'ALETTA SEZ. CENTRALE MISSILE STORM SHADOW	016	016
				40	NUMERO	MECCANISMO DI RETROAZIONE POSTERIORE DELL'ALETTA SEZ. CENTRALE MISSILE STORM SHADOW	01	016

Valuta	Ammontare	EURO	Valore Fini Deg.	Quantita'	Unita'	Materiale oggetto del contratto	Tipo	Cat. Rif.
LOGIC S.P.A.								
				20	NUMERO	SCATOLA DI CONTROLLO P/N BCL20-3	01	010
EUR	107.000,00		107.000,00	50	NUMERO	ASSIEME ELETTRONICO TASTIERA PER VELIVOLO A 400M P/N KEA 10A-1A	01	010
USD	703.600,00	490.361,43	490.361,43	20	NUMERO	ATTUATORE P/N ACL 20-1	01	010
				20	NUMERO	SCATOLA CONTROLLO PER VELIVOLO CH 47 P/N BCL 20-7	01	010
				20	NUMERO	CONTROLLO SISTEMA MOTORI PER VELIVOLO CH 47 P/N MCH 16-1	01	010
EUR	200.000,00		200.000,00	20	NUMERO	INDICATORE GIRI MOTORE PER VELIVOLO AM-X P/N SEDL-OC29D	01	010
				20	NUMERO	PANNELLO LUMINOSO PER VELIVOLO AM-X P/N 201 BE 470-1	01	010
			5.324.561,28					
M.P.G. - INSTRUMENTS S.r.l.								
EUR	151.560,00		151.560,00	10	NUMERO	ILS RAMP TEST SET (IFR4000-2) GENERATORE PORTATILE DI SEGNALI DI RIFERIMENTO PISTA PER ATTERRAGGIO10	01	010
			0,00					
			151.560,00					
MARCONI INDUSTRIAL SERVICES S.p.A.								
EUR	400.000,00		400.000,00	20	NUMERO	POWER PACK (GRUPPO MOTOPROPULSORE)	04	006
EUR	1.500.000,00							
			1.500.000,00					
MBDA ITALIA S.p.A.								
EUR	11.474.191,00			6	NUMERO	SEEKER CAMM SE	06	080
				1	NUMERO	SEEKER CAMM RR	06	080
				2	NUMERO	SEEKER CAMM - ATTREZZATURE RR: TRAILS CONTROLLER (ATTREZZATURA DI CONTROLLO)	06	080
				4	NUMERO	SEEKER CAMM - SOFTWARE SE	06	080
				1	NUMERO	SEEKER CAM SOFTWARE RR	01	004

Valuta	Ammontare	EURO	Valore Fini Dog.	Quantita'	Unita'	Materiale oggetto del contratto	Tipo	Cat. Rif.
MBDA ITALIA S.P.A.								
EUR	541.000,00		541.000,00	1	NUMERO	GROUND PEPEATING RADAR	01	006
EUR	480.420.000,00		480.420.000,00	360	NUMERO	PARTE AVANTI MISSILE ASTER - RICAMBI RR	04	004
				120	NUMERO	PARTE AVANTI MISSILE ASTER - RICAMBI RI	04	004
				60	NUMERO	PARTE AVANTI MISSILE ASTER	01	004
				240	NUMERO	MISSILE ASTER 15 - RICAMBI RR	04	004
				360	NUMERO	MISSILE ASTER 15 - RICAMBI NC	04	004
EUR	11.985,00			26	NUMERO	SEEKER CAM RICAMBI ATTREZZATURE SE	01	004
				29	NUMERO	SEEKER CAM RICAMBI ATTREZZATURE RR	01	004
				30	NUMERO	SEEKER CAM RICAMBI ATTREZZATURE RI	01	004
EUR	1.603.346,00		1.603.346,00	30	NUMERO	SISTEMA DI GUIDA MISSILE - SEEKER ONEKU	01	004
				30	NUMERO	SISTEMA DI GUIDA MISSILE - SEEKER ONEKU	01	004
				30	NUMERO	SISTEMA DI GUIDA MISSILE - SEEKER ONEKU	01	004
				30	NUMERO	SISTEMA DI GUIDA MISSILE - SEEKER ONEKU	01	004
				200	NUMERO	SISTEMA DI GUIDA MISSILE - SEEKER ONEKU - DOCUMENTAZIONE -	02	004
				200	NUMERO	SISTEMA DI GUIDA MISSILE - SEEKER ONEKU - DOCUMENTAZIONE -	02	004
				200	NUMERO	SISTEMA DI GUIDA MISSILE - SEEKER ONEKU - DOCUMENTAZIONE -	02	004
				200	NUMERO	SISTEMA DI GUIDA MISSILE - SEEKER ONEKU - DOCUMENTAZIONE -	02	004
				50	NUMERO	SISTEMA DI GUIDA MISSILE - SEEKER ONEKU - DOCUMENTAZIONE -	04	004
				50	NUMERO	SISTEMA DI GUIDA MISSILE - SEEKER ONEKU - DOCUMENTAZIONE -	04	004
				50	NUMERO	SISTEMA DI GUIDA MISSILE - SEEKER ONEKU - DOCUMENTAZIONE -	04	004
				50	NUMERO	SISTEMA DI GUIDA MISSILE - SEEKER ONEKU - DOCUMENTAZIONE -	04	004
				30	NUMERO	SISTEMA DI GUIDA MISSILE - SEEKER ONEKU - DOCUMENTAZIONE -	01	021
				30	NUMERO	SISTEMA DI GUIDA MISSILE - SEEKER ONEKU - DOCUMENTAZIONE -	01	021
				30	NUMERO	SISTEMA DI GUIDA MISSILE - SEEKER ONEKU - DOCUMENTAZIONE -	01	021
				30	NUMERO	SISTEMA DI GUIDA MISSILE - SEEKER ONEKU - DOCUMENTAZIONE -	01	021
				30	NUMERO	SISTEMA DI GUIDA MISSILE - SEEKER ONEKU - DOCUMENTAZIONE -	01	080
				30	NUMERO	SISTEMA DI GUIDA MISSILE - SEEKER ONEKU - DOCUMENTAZIONE -	01	080
				30	NUMERO	SISTEMA DI GUIDA MISSILE - SEEKER ONEKU - DOCUMENTAZIONE -	01	080

Valuta	Ammontare	EURO	Valore Fini Dog.	Quantita'	Unita'	Materiale oggetto del contratto	Tipo	Cat. Rif.
MBDA ITALIA S.p.A.								
EUR	953.714.000,00		953.714.000,00	30	NUMERO	SISTEMA DI GUIDA MISSILE - SEEKER ONEKU - DOCUMENTAZIONE -	01	080
				30	NUMERO	SISTEMA DI GUIDA MISSILE - SEEKER ONEKU - DOCUMENTAZIONE -	04	080
				30	NUMERO	SISTEMA DI GUIDA MISSILE - SEEKER ONEKU - DOCUMENTAZIONE -	04	080
				30	NUMERO	SISTEMA DI GUIDA MISSILE - SEEKER ONEKU - DOCUMENTAZIONE -	04	080
				30	NUMERO	SISTEMA DI GUIDA MISSILE - SEEKER ONEKU - DOCUMENTAZIONE -	04	080
EUR	953.714.000,00		953.714.000,00	700	NUMERO	PARTE AVANTI MISSILE ASTER - RICAMBI ATTREZZATURE NC	04	080
				696	NUMERO	PARTE AVANTI MISSILE ASTER - RICAMBI RR	04	004
				116	NUMERO	PARTE AVANTI MISSILE ASTER - RICAMBI RI	04	004
				116	NUMERO	PARTE AVANTI MISSILE ASTER	01	004
				1.160	NUMERO	MISSILE ASTER 30 - RICAMBI RR	04	004
				1.160	NUMERO	MISSILE ASTER 15 - RICAMBI RR	04	004
EUR	933.647,44			1.433	NUMERO	MISSILE SCALP STORM SHADOW - RICAMBI NC	04	004
USD	5.000.000,00	3.484.660,52	3.484.660,52	105.000	NUMERO	SEZIONI DI MISSILE AARGM - RICAMBI NC	04	004
				5.000	NUMERO	SEZIONI DI MISSILE AARGM - RICAMBI RR	04	004
				6	NUMERO	SEZIONI DI MISSILE AARGM - SOFTWARE NC	01	021
				106	NUMERO	SEZIONI DI MISSILE AARGM - ATTREZZATURE NC	01	080
EUR	933.647,44		12.419.823,44					
USD	5.000.000,00	4.068.844,85	4.068.844,85	500.000	NUMERO	IMPIANTO DI CONDIZIONAMENTO ELICOTTERO EH101/EH101 VVIP/AW101 VVIP	04	010
USD	5.000.000,00	4.068.844,85	4.068.844,85	40	NUMERO	ASSIEME COMPRESSORE (IMPIANTO DI CONDIZIONAMENTO) ELICOTTERO EH101/ EH101 VVIP/AW101 VVIP	01	010
				500.000	NUMERO	ASSIEME COMPRESSORE (IMPIANTO DI CONDIZIONAMENTO) ELICOTTERO EH101/ EH101 VVIP/AW101 VVIP	04	010
				20	NUMERO	VALVOLA MODULATRICE A TRE VIE (IMPIANTO DI CONDIZIONAMENTO) ELICOTTERO EH101/EH101 VVIP/AW101 VVIP	01	010
				500.000	NUMERO	VALVOLA MODULATRICE A TRE VIE (IMPIANTO DI CONDIZIONAMENTO) ELICOTTERO EH101/EH101 VVIP/AW101 VVIP	04	010
				40	NUMERO	TUBI RIGIDI IN ALLUMINIO (IMPIANTO DI CONDIZIONAMENTO) ELICOTTERO EH101/EH101 VVIP/AW101 VVIP	01	010
MICROTECNICA S.R.L.								

Valuta	Ammontare	EURO	Valore Fini Dog.	Quantita'	Unita'	Materiale oggetto del contratto	Tipo	Cat Rif.
MICROTECNICA S.R.L.								
				500.000	NUMERO	TUBI RIGIDI IN ALLUMINIO (IMPIANTO DI CONDIZIONAMENTO) ELICOTTERO EH101/EH101 VVIP/AW101 VVIP	04	010
				40	NUMERO	TUBI FLESSIBILI (IMPIANTO DI CONDIZIONAMENTO) ELICOTTERO EH101/EH101 VVIP/AW101 VVIP	01	010
				500.000	NUMERO	TUBI FLESSIBILI (IMPIANTO DI CONDIZIONAMENTO) ELICOTTERO EH101/EH101 VVIP/AW101 VVIP	04	010
				10	NUMERO	IMPIANTO COLLAUDO IMPIANTO DI CONDIZIONAMENTO ELICOTTERO EH101/EH101 VVIP/AW101 VVIP	01	018
				500	NUMERO	IMPIANTO COLLAUDO IMPIANTO DI CONDIZIONAMENTO ELICOTTERO EH101/EH101 VVIP/AW101 VVIP	04	018
				10	NUMERO	IMPIANTO DI CONDIZIONAMENTO ELICOTTERO EH101/EH101 VVIP/AW101 VVIP - ATTREZZATURE	01	080
				500	NUMERO	IMPIANTO DI CONDIZIONAMENTO ELICOTTERO EH101/EH101 VVIP/AW101 VVIP - ATTREZZATURE	04	080
USD	5.000.000,00	3.484.660,52		40	NUMERO	TUBI FLESSIBILI (IMPIANTO DI CONDIZIONAMENTO), ELICOTTERO EH101/EH101 VVIP/AW101 VVIP	01	010
USD	5.000.000,00	3.484.660,52	3.484.660,52	500.000	NUMERO	IMPIANTO DI CONDIZIONAMENTO, ELICOTTERO EH101/EH101 VVIP/AW101 VVIP	04	010
				40	NUMERO	ASSIEME COMPRESSORE (IMPIANTO DI CONDIZIONAMENTO), ELICOTTERO EH101/EH101 VVIP/AW101 VVIP	01	010
				500.000	NUMERO	ASSIEME COMPRESSORE (IMPIANTO DI CONDIZIONAMENTO), ELICOTTERO EH101/EH101 VVIP/AW101 VVIP	04	010
				20	NUMERO	VALVOLA MODULATRICE A TRE VIE (IMPIANTO DI CONDIZIONAMENTO), ELICOTTERO EH101/EH101 VVIP/AW101 VVIP	01	010
				40	NUMERO	TUBI RIGIDI IN ALLUMINIO (IMPIANTO DI CONDIZIONAMENTO), ELICOTTERO EH101/EH101 VVIP/AW101 VVIP	01	010
				500.000	NUMERO	TUBI RIGIDI IN ALLUMINIO (IMPIANTO DI CONDIZIONAMENTO), ELICOTTERO EH101/EH101 VVIP/AW101 VVIP	04	010
				500.000	NUMERO	TUBI FLESSIBILI (IMPIANTO DI CONDIZIONAMENTO), ELICOTTERO EH101/EH101 VVIP/AW101 VVIP	04	010
				10	NUMERO	IMP. COLL. IMP. DI CONDIZIONAMENTO, ELICOTTERO EH101/EH101 VVIP/AW101 VVIP	01	018
				500	NUMERO	IMP. COLL. IMP. DI CONDIZIONAMENTO, ELICOTTERO EH101/EH101 VVIP/AW101 VVIP	04	018
				10	NUMERO	IMPIANTO DI CONDIZIONAMENTO, ELICOTTERO EH101/EH101 VVIP/AW101 VVIP (ATTREZ.)	01	080
				500	NUMERO	IMPIANTO DI CONDIZIONAMENTO, ELICOTTERO EH101/EH101 VVIP/AW101 VVIP (ATTREZ.)	04	080
				500.000	NUMERO	VALVOLA MODULATRICE A TRE VIE (IMPIANTO DI CONDIZIONAMENTO), ELICOTTERO EH101/EH101 VVIP/AW101 VVIP	04	010

XVII LEGISLATURA - DISEGNI DI LEGGE E RELAZIONI - DOCUMENTI

Valuta	Ammontare	EURO	Valore Fini Deg.	Quantita'	Unita'	Materiale oggetto del contratto	Tipo	Cat. Rif.
MICROTECNICA S.R.L.								
GBP	800.000.000,00	1.014.885.838,03	1.014.885.838,03	100	NUMERO	DERIVAZIONE TURMS - SISTEMA MODULARE OPTRONICO 3A GENERAZIONE PER OSSERVAZIONE E PUNTAMENTO	04	005
EUR	8.000.000,00		8.000.000,00	700.000	NUMERO	DERIVAZIONE TURMS - SISTEMA MODULARE OPTRONICO 3A GENERAZIONE PER OSSERVAZIONE E PUNTAMENTO - ATTREZZATURA	02	080
				25	NUMERO	DERIVAZIONE TURMS - SISTEMA MODULARE OPTRONICO 3A GENERAZIONE PER OSSERVAZIONE E PUNTAMENTO - ATTREZZATURA	04	080
				300.000	NUMERO	DERIVAZIONE TURMS - SISTEMA MODULARE OPTRONICO 3A GENERAZIONE PER OSSERVAZIONE E PUNTAMENTO - SOFTWARE	01	021
				25	NUMERO	DERIVAZIONE TURMS - SISTEMA MODULARE OPTRONICO 3A GENERAZIONE PER OSSERVAZIONE E PUNTAMENTO - TECNOLOGIA	01	022
				300.000	NUMERO	DERIVAZIONE TURMS - SISTEMA MODULARE OPTRONICO 3A GENERAZIONE PER OSSERVAZIONE E PUNTAMENTO - TECNOLOGIA	03	022
				25	NUMERO	DERIVAZIONE TURMS SISTEMA MODULARE OPTRONICO 3A GENERAZIONE OSSERVAZIONE E PUNTAMENTO - TECNOLOGIA DI PRODUZIONE	02	018
				300.000	NUMERO	DETECTOR LOGARITMICO PER RICEVITORE RADAR WARNING (SCOPERTA)	02	005
				25	NUMERO	DETECTOR LOGARITMICO PER RICEVITORE RADAR WARNING (SCOPERTA)	03	005
				300.000	NUMERO	DISCRIMINATORE DI FREQUENZA PER RICEVITORE RADAR WARNING (SCOPERTA)	02	005
				25	NUMERO	DISCRIMINATORE DI FREQUENZA PER RICEVITORE RADAR WARNING (SCOPERTA)	03	005
				300.000	NUMERO	SIWB-PROCESSORE ELETTRO-OPTICO INTEGRATO PER SISTEMA D'ARMA INTELLIGENTE	02	005
				25	NUMERO	SIWB-PROCESSORE ELETTRO-OPTICO INTEGRATO PER SISTEMA D'ARMA INTELLIGENTE	03	005
				300.000	NUMERO	SIWB-PROCESSORE ELETTRO-OPTICO INTEGRATO PER SISTEMA D'ARMA INTELLIGENTE - ATTREZZATURA	02	080
EUR	3.500.000,00		3.500.000,00	18	NUMERO	MODULO CONTROLLO POTENZA IDRAULICA ELICOTTERO KHP	01	010
EUR	3.000.000,00			200	NUMERO	PARTI PER MODULO CONTROLLO POTENZA IDRAULICA ELICOTTERO KHP	04	010
EUR	8.000.000,00		8.000.000,00	4.000	NUMERO	SISTEMA AZIONAMENTO PALE, ELICOTTERO EH101/EH101 VVIP/AW101 VVIP	01	010
GBP	8.000.000,00	9.112.893,95	9.112.893,95	1.000.000	NUMERO	IMPIANTO DI CONDIZIONAMENTO, ELICOTTERO EH101/EH101 VVIP/AW101 VVIP	04	010
EUR	5.000.000,00			1.000.000	NUMERO	SISTEMA AZIONAMENTO PALE, ELICOTTERO EH101/EH101 VVIP/AW101 VVIP	04	010
GBP	5.000.000,00	5.695.558,72		4.000	NUMERO	SISTEMA RAFFREDDAMENTO OLIO, ELICOTTERO EH101/EH101 VVIP/AW101 VVIP	01	010
				1.000.000	NUMERO	SISTEMA RAFFREDDAMENTO OLIO, ELICOTTERO EH101/EH101 VVIP/AW101 VVIP	04	010
				4.000	NUMERO	SISTEMA BLOCCAGGIO CODA, ELICOTTERO EH101/EH101 VVIP/AW101 VVIP	01	010
				1.000.000	NUMERO	SISTEMA BLOCCAGGIO CODA, ELICOTTERO EH101/EH101 VVIP/AW101 VVIP	04	010
				4.000	NUMERO	ACCUMULATORE (IMPIANTO IDRAULICO) - ELICOTTERO EH101/EH101 VVIP/AW101 VVIP	02	010

VII LEGISLATURA - DISEGNI DI LEGGE E RELAZIONI - DOCUMENTI

Valuta	Ammontare	EURO	Valore Fini Dog.	Quantita'	Unita'	Materiale oggetto del contratto	Tipo	Cat. Rif.
				1.000.000	NUMERO	ACCUMULATORE (IMPIANTO IDRAULICO) - ELICOTTERO EH101/EH101 VVIP/AW101 04 VVIP	04	010
				4.000	NUMERO	MANIFOLD (IMPIANTO IDRAULICO) - ELICOTTERO EH101/EH101 VVIP/AW101 VVIP	01	010
				1.000.000	NUMERO	MANIFOLD (IMPIANTO IDRAULICO) - ELICOTTERO EH101/EH101 VVIP/AW101 VVIP	04	010
				4.000	NUMERO	REGOLATORE DI PORTATA (IMPIANTO IDRAULICO) - ELIC. EH101/EH101 VVIP/AW1001 VVIP	01	010
				1.000.000	NUMERO	REGOLATORE DI PORTATA (IMPIANTO IDRAULICO) - ELIC. EH101/EH101 VVIP/AW1004 VVIP	04	010
				4.000	NUMERO	VALVOLA (IMPIANTO IDRAULICO) - ELICOTTERO EH101/EH101 VVIP/AW101 VVIP	01	010
				1.000.000	NUMERO	VALVOLA (IMPIANTO IDRAULICO) - ELICOTTERO EH101/EH101 VVIP/AW101 VVIP	04	010
				1.000.000	NUMERO	SERVOATTUATORE (SISTEMA ATTUAZIONE) - ELICOTTERO EH101/EH101 VVIP/AW101 VVIP	04	010
USD	5.000.000,00	3.484.660,52	3.484.660,52	500.000	NUMERO	RICAMBI IMPIANTO DI CONDIZIONAMENTO ELICOTTERO AW101 VVIP	04	010
USD	5.000.000,00	3.484.660,52		40	NUMERO	ASSEMBLIE COMPRESSORE ELICOTTERO AW101 VVIP	04	010
				500.000	NUMERO	RICAMBI ASSIEME COMPRESSORE ELICOTTERO AW101 VVIP	04	010
				40	NUMERO	ASSEMBLIE COMPRESSORE ELICOTTERO AW101 VVIP	01	010
EUR	3.500.000,00			50	NUMERO	IMPIANTO DI CONDIZIONAMENTO ELICOTTERO EH101/EH101 VVIP/AW101 VVIP	01	010
GBP	3.500.000,00	4.440.125,54		700.000	NUMERO	IMPIANTO DI CONDIZIONAMENTO ELICOTTERO EH101/EH101 VVIP/AW101 VVIP	04	010
EUR	5.000.000,00		5.000.000,00	25	NUMERO	SISTEMA AZIONAMENTO PALE ELICOTTERO EH101/EH101 VVIP/AW101 VVIP	01	010
GBP	5.000.000,00	6.343.036,49	6.343.036,49	300.000	NUMERO	SISTEMA AZIONAMENTO PALE ELICOTTERO EH101/EH101 VVIP/AW101 VVIP	04	010
				25	NUMERO	SISTEMA RAFFREDDAMENTO OLIO, ELICOTTERO EH101/EH101 VVIP/AW101 VVIP	01	010
				300.000	NUMERO	SISTEMA RAFFREDDAMENTO OLIO, ELICOTTERO EH101/EH101 VVIP/AW101 VVIP	04	010
				25	NUMERO	SISTEMA BLOCCAGGIO CODA ELICOTTERO EH101/EH101 VVIP/AW101 VVIP	01	010
				25	NUMERO	ACCUMULATORE (IMPIANTO IDRAULICO) - ELICOTTERO EH101/EH101 VVIP/AW101 01 VVIP	01	010
				25	NUMERO	MANIFOLD (IMPIANTO IDRAULICO) - ELICOTTERO EH101/EH101 VVIP/AW101 VVIP	01	010
				25	NUMERO	REGOLATORE DI PORTATA (IMPIANTO IDRAULICO) - ELICOTTERO EH101/EH101 VVIP/AW101 VVIP	01	010
				25	NUMERO	VALVOLA (IMPIANTO IDRAULICO) - ELICOTTERO EH101/EH101 VVIP/AW101 VVIP	01	010
				25	NUMERO	SERVOATTUATORE (SISTEMA ATTUAZIONE) - ELICOTTERO EH101/EH101 VVIP/AW101 VVIP	01	010
				25	NUMERO	SERVOCOMANDO ROTORE DI CODA (SISTEMA ATTUAZIONE) - ELICOTT. EH101/EH101 VVIP/AW101 VVIP	01	010

Valuta	Ammontare	EURO	Valore Fini Dog.	Quantita'	Unita'	Materiale oggetto del contratto	Tipo	Cat. Rif.
				25	NUMERO	SERVOCOMANDO ROTORE PRINCIPALE (SISTEMA ATTUAZIONE) - ELICOTTERO EH10/EH101 VVIP/AW101 VVIP	01	010
				25	NUMERO	FRENO ROTORE (SISTEMA ROTORE) - ELICOTTERO EH10/EH101 VVIP/AW101 VVIP	01	010
				25	NUMERO	SMORZATORE (SISTEMA ROTORE) - ELICOTTERO EH10/EH101 VVIP/AW101 VVIP	01	010
				25	NUMERO	GRUPPO DI CONDIZIONAMENTO (IMPIANTO CONDIZIONAMENTO) ELICOTTERO EH101	01	010
				25	NUMERO	VALVOLA DI RIPARTIZIONE FLUSSO (IMPIANTO CONDIZIONAMENTO) ELICOTTERO EH101	01	010
				25	NUMERO	INTERRUTTORE DI SOVRATEMPERATURA IN USCITA (IMPIANTO CONDIZIONAMENTO) ELICOTTERO EH101	01	010
				25	NUMERO	INTERRUTTORE DI SOVRATEMPERATURA IN ENTRATA (IMPIANTO CONDIZIONAMENTO) ELICOTTERO EH10/EA101 VVIP	01	010
				25	NUMERO	INTERRUTTORE DI SOVRAPRESSIONE (IMPIANTO CONDIZIONAMENTO) ELICOTTERO EH10/EA101 VVIP	01	010
				25	NUMERO	SELETORE DI TEMPERATURA (IMPIANTO CONDIZIONAMENTO) ELICOTTERO EH10/EA101 VVIP/AW101 VVIP	01	010
				25	NUMERO	VALVOLA CONTROLLO TEMPERATURA (IMPIANTO CONDIZIONAMENTO) ELICOTTERO EH10/EA101 VVIP/AW101 VVIP	01	010
				25	NUMERO	SONDA DI TEMPERATURA IN ENTRATA (IMPIANTO CONDIZIONAMENTO) ELICOTTERO EH10/EA101 VVIP/AW101 VVIP	01	010
				25	NUMERO	SONDA DI TEMPERATURA IN USCITA (IMPIANTO CONDIZIONAMENTO) ELICOTTERO EH10/EA101 VVIP/AW101 VVIP	01	010
				25	NUMERO	SONDA DI TEMPERATURA IN ENTRATA (IMPIANTO CONDIZIONAMENTO) ELICOTTERO EH10/EA101 VVIP/AW101 VVIP	02	010
				25	NUMERO	INTERRUTTORE DI SOVRATEMPERATURA I (IMPIANTO CONDIZIONAMENTO) ELICOTTERO EH10/EA101 VVIP/AW101 VVIP	01	010
				25	NUMERO	INTERRUTTORE DI TEMPERATURA I (IMPIANTO CONDIZIONAMENTO) ELICOTTERO EH10/EA101 VVIP/AW101 VVIP	01	010
				25	NUMERO	ATTUATORE BLOCCO CAGGIO PALE (SISTEMA AZIONAMENTO PALE) ELICOTTERO EH10/EA101 VVIP/AW101 VVIP	01	010
				25	NUMERO	SCAMBIATORE DI CALORE (SISTEMA RAFFREDDAMENTO OLIO) ELICOTTERO EH10/EA101 VVIP/AW101 VVIP	01	010
				25	NUMERO	VENTILATORE (SISTEMA RAFFREDDAMENTO OLIO) ELICOTTERO EH10/EA101 VVIP/AW101 VVIP	01	010
				25	NUMERO	ATTUATORE BLOCCAGGIO CODA (SISTEMA BLOCCO CODA) ELICOTTERO EH10/EA101 VVIP/AW101 VVIP	01	010
				300.000	NUMERO	SISTEMA BLOCCAGGIO CODA ELICOTTERO EH10/EA101 VVIP/AW101 VVIP	04	010
				300.000	NUMERO	ACCUMULATORE (IMPIANTO IDRAULICO) - ELICOTTERO EH10/EA101 VVIP/AW101 VVIP	04	010
				300.000	NUMERO	MANIFOLD (IMPIANTO IDRAULICO) - ELICOTTERO EH10/EA101 VVIP/AW101 VVIP	04	010
				300.000	NUMERO	REGOLATORE DI PORTATA (IMPIANTO IDRAULICO) - ELICOTTERO EH10/EA101 VVIP/AW101 VVIP	04	010

MICROTECNICA S.R.L.

XVII LEGISLATURA - DISEGNI DI LEGGE E RELAZIONI - DOCUMENTI

Valuta	Ammontare	EURO	Valore Fini Dog.	Quantita'	Unita'	Materiale oggetto del contratto	Tipo	Cat. Rif.
				300.000	NUMERO	VALVOLA (IMPIANTO IDRAULICO) - ELICOTTERO EH101/EH101 VVIP/AW101 VVIP	04	010
				300.000	NUMERO	SERVOATTUATORE (SISTEMA ATTUAZIONE) - ELICOTTERO EH101/EH101 VVIP/AW101 VVIP	04	010
				300.000	NUMERO	SERVOCOMANDO ROTORE DI CODA (SISTEMA ATTUAZIONE) - ELICOTT. EH101/EH101 VVIP/AW101 VVIP	04	010
				300.000	NUMERO	SERVOCOMANDO ROTORE PRINCIPALE (SISTEMA ATTUAZIONE) - ELICOTTERO EH101/EH101 VVIP/AW101 VVIP	04	010
				300.000	NUMERO	FRENO ROTORE (SISTEMA ROTORE) - ELICOTTERO EH101/EH101 VVIP/AW101 VVIP	04	010
				300.000	NUMERO	SMORZATORE (SISTEMA ROTORE) - ELICOTTERO EH101/EH101 VVIP/AW101 VVIP	04	010
				300.000	NUMERO	GRUPPO DI CONDIZIONAMENTO (IMPIANTO CONDIZIONAMENTO) ELICOTTERO EH101	04	010
				300.000	NUMERO	VALVOLA DI RIPARTIZIONE FLUSSO (IMPIANTO CONDIZIONAMENTO) ELICOTTERO EH101	04	010
				300.000	NUMERO	INTERRUTTORE DI SOVRATEMPERATURA IN USCITA (IMPIANTO CONDIZIONAMENTO) ELICOTTERO EH101	04	010
				300.000	NUMERO	INTERRUTTORE DI SOVRATEMPERATURA IN ENTRATA (IMPIANTO CONDIZIONAMENTO) ELICOTTERO EH101/EH101 VVIP/AW101 VVIP	04	010
				300.000	NUMERO	INTERRUTTORE DI SOVRAPRESSIONE (IMPIANTO CONDIZIONAMENTO) ELICOTTERO EH101/EH101 VVIP/AW101 VVIP	04	010
				300.000	NUMERO	SELETTORE DI TEMPERATURA (IMPIANTO CONDIZIONAMENTO) ELICOTTERO EH101/EH101 VVIP/AW101 VVIP	04	010
				300.000	NUMERO	VALVOLA CONTROLLO TEMPERATURA (IMPIANTO CONDIZIONAMENTO) ELICOTTERO EH101/EH101 VVIP/AW101 VVIP	04	010
				300.000	NUMERO	SONDA DI TEMPERATURA IN ENTRATA (IMPIANTO CONDIZIONAMENTO) ELICOTTERO EH101/EH101 VVIP/AW101 VVIP	04	010
				300.000	NUMERO	SONDA DI TEMPERATURA IN USCITA (IMPIANTO CONDIZIONAMENTO) ELICOTTERO EH101/EH101 VVIP/AW101 VVIP	04	010
				300.000	NUMERO	SONDA DI TEMPERATURA IN USCITA (IMPIANTO CONDIZIONAMENTO) ELICOTTERO EH101/EH101 VVIP/AW101 VVIP	01	010
				300.000	NUMERO	INTERRUTTORE DI SOVRATEMPERATURA 1 (IMPIANTO CONDIZIONAMENTO) ELICOTTERO EH101/EH101 VVIP/AW101 VVIP	04	010
				300.000	NUMERO	INTERRUTTORE DI TEMPERATURA 1 (IMPIANTO CONDIZIONAMENTO) ELICOTTERO EH101/EH101 VVIP/AW101 VVIP	04	010
				300.000	NUMERO	ATTUATORE BLOCCO CAGGIO PALE (SISTEMA AZIONAMENTO PALE) ELICOTTERO EH101/EH101 VVIP/AW101 VVIP	04	010
				300.000	NUMERO	SCAMBIATORE DI CALORE (SISTEMA RAFFREDDAMENTO OLIO) ELICOTTERO EH101/EH101 VVIP/AW101 VVIP	04	010
				300.000	NUMERO	VENTILATORE (SISTEMA RAFFREDDAMENTO OLIO) ELICOTTERO EH101/EH101 VVIP/AW101 VVIP	04	010
				300.000	NUMERO	ATTUATORE BLOCCAGGIO CODA (SISTEMA BLOCCO CODA) ELICOTTERO EH101/EH101 VVIP/AW101 VVIP	04	010

MICROTECNICA S.R.L.

Valuta	Ammontare	EURO	Valore Fint Deg.	Quantita'	Unita'	Materiale oggetto del contratto	Tipo	Cat Rif.
MICROTECNICA S.R.L.								
				10	NUMERO	IMPIANTO COLLAUDO IMPIANTO DI CONDIZIONAMENTO ELICOTTERO EH101/EH101 VVIP/AW101 VVIP	01	018
				150.000	NUMERO	IMPIANTO COLLAUDO IMPIANTO DI CONDIZIONAMENTO ELICOTTERO EH101/EH101 VVIP/AW101 VVIP	04	018
				100	NUMERO	IMPIANTO DI CONDIZIONAMENTO ELICOTTERO EH101/EH101 VVIP - ATTREZZATURE	01	080
				5.000.000	NUMERO	IMPIANTO DI CONDIZIONAMENTO ELICOTTERO EH101/EH101 VVIP - ATTREZZATURE	04	080
EUR	5.000.000,00			100.000	NUMERO	VALVOLA DI BY-PASS GAS CALDI (IMP. CONDIZ. - VEL.P8/MMA/P8-A)	04	010
USD	7.000.000,00	4.878.524,73	4.878.524,73	100	NUMERO	GRUPPO COMPRESSORE (IMP. CONDIZ. - VEL.P8/MMA/P8-A)	01	010
				100	NUMERO	GRUPPO COMPRESSORE (IMP. CONDIZ. - VEL.P8/MMA/P8-A)	04	010
				100	NUMERO	SERBATOIO REFRIGERANTE (IMP. CONDIZ. - VEL.P8/MMA/P8-A)	01	010
				100.000	NUMERO	SERBATOIO REFRIGERANTE (IMP. CONDIZ. - VEL.P8/MMA/P8-A)	04	010
				100	NUMERO	FILTRO DEUMIDIFICATORE (IMP. CONDIZ. - VEL.P8/MMA/P8-A)	01	010
				100.000	NUMERO	FILTRO DEUMIDIFICATORE (IMP. CONDIZ. - VEL.P8/MMA/P8-A)	04	010
				100	NUMERO	FUSIBILE TERMICO (IMP. CONDIZ. - VEL.P8/MMA/P8-A)	01	010
				100.000	NUMERO	FUSIBILE TERMICO (IMP. CONDIZ. - VEL.P8/MMA/P8-A)	04	010
				10	NUMERO	VALVOLA REGOLATRICE PRESSIONE (IMP. CONDIZ. - VEL.P8/MMA/P8-A)	01	010
				100.000	NUMERO	VALVOLA REGOLATRICE PRESSIONE (IMP. CONDIZ. - VEL.P8/MMA/P8-A)	04	010
				100	NUMERO	VALVOLA CONTR. INGRESSO COMPR. (IMP. CONDIZ. - VEL.P8/MMA/P8-A)	01	010
				100.000	NUMERO	VALVOLA CONTR. INGRESSO COMPR. (IMP. CONDIZ. - VEL.P8/MMA/P8-A)	04	010
				100	NUMERO	VALVOLA DI BY-PASS GAS CALDI (IMP. CONDIZ. - VEL.P8/MMA/P8-A)	01	010
				100.000	NUMERO	VALVOLA DI BY-PASS GAS CALDI (IMP. CONDIZ. - VEL.P8/MMA/P8-A)	04	010
USD	5.000.000,00	3.484.660,52	3.484.660,52	500.000	NUMERO	IMPIANTO DI CONDIZIONAMENTO, ELICOTTERO EH101/EH101 VVIP/AW101 VVIP	04	010
USD	5.000.000,00	3.484.660,52	3.484.660,52	40	NUMERO	ASSEMBLE COMPRESSORE (IMPIANTO DI CONDIZIONAMENTO), ELICOTTERO EH101/EH101 VVIP/AW101 VVIP	01	010
				500.000	NUMERO	ASSEMBLE COMPRESSORE (IMPIANTO DI CONDIZIONAMENTO), ELICOTTERO EH101/EH101 VVIP/AW101 VVIP	04	010
				20	NUMERO	VALVOLA MODULATRICE A TRE VIE (IMPIANTO DI CONDIZIONAMENTO), ELICOTTERO EH101/EH101 VVIP/AW101 VVIP	01	010
				500.000	NUMERO	VALVOLA MODULATRICE A TRE VIE (IMPIANTO DI CONDIZIONAMENTO), ELICOTTERO EH101/EH101 VVIP/AW101 VVIP	04	010
				40	NUMERO	TUBI RIGIDI IN ALLUMINIO (IMPIANTO DI CONDIZIONAMENTO), ELICOTTERO EH101/EH101 VVIP/AW101 VVIP	01	010

Valuta	Ammontare	EURO	Valore Fini Dog.	Quantita'	Unita'	Materiale oggetto del contratto	Tipo	Cat. Rif.
MICROTECNICA S.R.L.								
				500.000	NUMERO	TUBI RIGIDI IN ALLUMINIO (IMPIANTO DI CONDIZIONAMENTO), ELICOTTERO EH10/EH101 VVIP/AW101 VVIP	04	010
				40	NUMERO	TUBI FLESSIBILI (IMPIANTO DI CONDIZIONAMENTO), ELICOTTERO EH10/EH101 VVIP/AW101 VVIP	01	010
				500.000	NUMERO	TUBI FLESSIBILI (IMPIANTO DI CONDIZIONAMENTO), ELICOTTERO EH10/EH101 VVIP/AW101 VVIP	04	010
				10	NUMERO	IMP. COLL. IMP. DI CONDIZIONAMENTO, ELICOTTERO EH10/EH101 VVIP/AW101 VVIP	01	018
				500	NUMERO	IMP. COLL. IMP. DI CONDIZIONAMENTO, ELICOTTERO EH10/EH101 VVIP/AW101 VVIP	04	018
				10	NUMERO	IMPIANTO DI CONDIZIONAMENTO, ELICOTTERO EH10/EH101 VVIP/AW101 VVIP (ATTREZ.)	01	080
EUR	4.000.000,00			1	NUMERO	IMP. COLL. IMP. DI CONDIZIONAMENTO, ELICOTTERO EH10/EH101 VVIP/AW101 VVIP	01	018
GBP	4.000.000,00	4.556.446,97		4	NUMERO	IMP. COLL. IMP. DI CONDIZIONAMENTO, ELICOTTERO EH10/EH101 VVIP/AW101 VVIP	04	018
EUR	6.000.000,00		6.000.000,00	1	NUMERO	SISTEMA AZIONAMENTO PALE, ELICOTTERO EH10/EH101 VVIP/AW101 VVIP	01	010
GBP	6.000.000,00	6.834.670,46	6.834.670,46	4	NUMERO	SISTEMA AZIONAMENTO PALE, ELICOTTERO EH10/EH101 VVIP/AW101 VVIP	04	010
				1	NUMERO	SISTEMA RAFFREDDAMENTO OLIO, ELICOTTERO EH10/EH101 VVIP/AW101 VVIP	01	010
				4	NUMERO	SISTEMA RAFFREDDAMENTO OLIO, ELICOTTERO EH10/EH101 VVIP/AW101 VVIP	04	010
				1	NUMERO	SISTEMA BLOCCAGGIO CODA, ELICOTTERO EH10/EH101 VVIP/AW101 VVIP	01	010
				4	NUMERO	SISTEMA BLOCCAGGIO CODA, ELICOTTERO EH10/EH101 VVIP/AW101 VVIP	04	010
				700.000	NUMERO	ACCUMULATORE (IMPIANTO IDRAULICO) - ELICOTTERO EH10/EH101 VVIP/AW101 VVIP	04	010
EUR	5.000.000,00			20	NUMERO	MANFOLD (IMPIANTO IDRAULICO) - ELICOTTERO EH10/EH101 VVIP/AW101 VVIP	01	010
GBP	5.000.000,00	5.695.558,72		700.000	NUMERO	MANFOLD (IMPIANTO IDRAULICO) - ELICOTTERO EH10/EH101 VVIP/AW101 VVIP	04	010
				2.000	NUMERO	REGOLATORE DI PORTATA (IMPIANTO IDRAULICO) - ELIC. EH10/EH101 VVIP/AW1001 VVIP	04	010
				20	NUMERO	VALVOLA MODULATRICE (SIST. RUOTE/FRENI) - VELIV. TORNADO	01	010
				20	NUMERO	IMP. DI COLL. VALV. MODUL. (SIST. RUOTE/FRENI) - VEL. TORNADO	02	018
				20	NUMERO	VALV. MODUL. (SIST. RUOTE/FRENI) - VEL. TORNADO (ATTREZ.)	02	080
				20	NUMERO	VALVOLA DI CONTROLLO (SIST. ATTUAZ.) - VELIVOLO TORNADO	02	010
				20	NUMERO	IMP. DI COLL. VALVOLA DI CONTR. (SIST. ATT.) - VEL. TORNADO	02	018
				20	NUMERO	VALVOLA DI CONTR. (SIST. ATT.) - VELIVOLO TORNADO (ATTREZ.)	02	080
				20	NUMERO	ATTUATORE DELLO SPOILER (SIST. ATTUAZ.) - VELIV. TORNADO	02	010

Valuta	Ammontare	EURO	Valore Fini Dog.	Quantita'	Unita'	Materiale oggetto del contratto	Tipo	Cat. Rif.
				20	NUMERO	IMP. DI COLL. ATTUAT. SPOILER (SIST. ATT.) - VEL. TORNADO	02	018
				20	NUMERO	ATTUAT. SPOILER (SIST. ATT.) - VELIVOLO TORNADO (ATTREZ.)	02	080
				20	NUMERO	IMP. DI COLL. SERVOVALVOLA (SIST. ATT.) - VELIVOLO TORNADO	02	018
				20	NUMERO	SERVOVALVOLA (SIST. ATT.) - VELIVOLO TORNADO (ATTREZ.)	02	080
				200	NUMERO	VALVOLA MODULATRICE (SIST. RUOTE/FRENI) - VELIV. TORNADO	04	010
				200	NUMERO	VALVOLA DI CONTROLLO (SIST. ATTUAZ.) - VELIVOLO TORNADO	04	010
				200	NUMERO	ATTUATORE DELLO SPOILER (SIST. ATTUAZ.) - VELIV. TORNADO	04	010
				200	NUMERO	SERVOVALVOLA (SIST. ATTUAZ.) - VELIVOLO TORNADO	04	010
				10	MESI	VALVOLA MODULATRICE (SIST. RUOTE/FRENI) - VELIV. TORNADO - ASSISTENZA TECNICA	03	010
				10	MESI	IMP. DI COLL. VALV. MODUL. (SIST. RUOTE/FRENI) - VEL. TORNADO - ASSISTENZA TECNICA	03	018
				10	MESI	VALV. MODUL. (SIST. RUOTE/FRENI) - VEL. TORNADO (ATTREZ.) - ASSISTENZA TECNICA	03	080
				10	MESI	VALV. MODUL. (SIST. RUOTE/FRENI) - VEL. TORNADO (ATTREZ.) - ASSISTENZA TECNICA	03	080
				10	MESI	VALVOLA DI CONTROLLO (SIST. ATTUAZ.) - VELIVOLO TORNADO - ASSISTENZA TECNICA	03	010
				10	MESI	IMP. DI COLL. VALVOLA DI CONTR. (SIST. ATT.) - VEL. TORNADO - ASSISTENZA TECNICA	03	018
				10	MESI	VALVOLA DI CONTR. (SIST. ATT.) - VELIVOLO TORNADO (ATTREZ.) - ASSISTENZA TECNICA	03	080
				10	MESI	ATTUATORE DELLO SPOILER (SIST. ATTUAZ.) - VELIV. TORNADO - ASSISTENZA TECNICA	03	010
				10	MESI	IMP. DI COLL. ATTUAT. SPOILER (SIST. ATT.) - VEL. TORNADO - ASSISTENZA TECNICA	03	018
				10	MESI	ATTUAT. SPOILER (SIST. ATT.) - VELIVOLO TORNADO (ATTREZ.) - ASSISTENZA TECNICA	03	080
				10	MESI	SERVOVALVOLA (SIST. ATTUAZ.) - VELIVOLO TORNADO - ASSISTENZA TECNICA	03	010
				10	MESI	IMP. DI COLL. SERVOVALVOLA (SIST. ATT.) - VELIVOLO TORNADO - ASSISTENZA TECNICA	03	018
				10	MESI	SERVOVALVOLA (SIST. ATT.) - VELIVOLO TORNADO (ATTREZ.) - ASSISTENZA TECNICA	03	080
				100	NUMERO	IMP. DI COLL. VALV. MODUL. (SIST. RUOTE/FRENI) - VEL. TORNADO	04	018
				100	NUMERO	IMP. DI COLL. VALVOLA DI CONTR. (SIST. ATT.) - VEL. TORNADO	04	018
				100	NUMERO	IMP. DI COLL. ATTUAT. SPOILER (SIST. ATT.) - VEL. TORNADO	04	018
				100	NUMERO	IMP. DI COLL. SERVOVALVOLA (SIST. ATT.) - VELIVOLO TORNADO	04	018

MICROTECNICA S.R.L.

Valuta	Ammontare	EURO	Valore Fini Dog.	Quantita'	Unita'	Materiale oggetto del contratto	Tipo	Cat. Rif.
MICROTECNICA S.R.L.								
			60.410.516,38					
			1.087.077.790,09					
MOOG ITALIANA S.R.L.								
USD	8.333,00	6.781,14	6.781,14	20	NUMERO	RIPARAZIONE MOTORI UTILIZZATI PER LA COSTRUZIONE DI VELIVOLI F35 (SFP)	01	010
USD	506.304,00	412.014,49		34	NUMERO	ELETTIC MOTOR ASSEMBLY RUDDER C89361-002	01	010
USD	8.655,00	7.043,17	7.043,17	36	NUMERO	ASSIEME MOTORE ELETTICO IPERSOSTENTATORE B BILANCIATO/ELECTRIC MOTOR ASSEMBLY FLAP B BALANCED CA29936-004	01	010
				36	NUMERO	ASSIEME MOTORE ELETTICO IPERSOSTENTATORE B BILANCIATO/ELECTRIC MOTOR ASSEMBLY FLAP B UNBALANCED CA27453-004	01	010
			412.014,49					
NORTHROP CRUMMAN ITALIA S.p.A.								
EUR	14.044.240,88		14.044.240,88	52	NUMERO	INERTIAL NAVIGATION UNIT	02	010
GBP	1.588.236,00	1.809.178,28	1.809.178,28	51	NUMERO	NAVIGATION SENSOR UNIT	02	010
				48	NUMERO	MOUNTING RACK	02	010
				48	NUMERO	MOUNTING RACK	02	010
EUR	4.435.121,30		4.435.121,30	40	NUMERO	SOTTOSISTEMA AEREO DI RIFERIMENTO ED ASSETTO LISA 200	01	010
GBP	1.026.180,80	1.168.934,60	1.168.934,60					
USD	3.500.000,00	2.439.262,37	2.439.262,37	150	NUMERO	SENSORE INERZIALE "LAS 2001" PER AEROMOBILI	01	010
USD	500.000,00	348.466,05						
EUR	223.675,31		223.675,31	1	NUMERO	SOTTOSISTEMA DI NAVIGAZIONE INERZIALE AEREA LN93	01	010
GBP	28.393,69	32.343,59	32.343,59	1	NUMERO	SOTTOSISTEMA AEREO DI NAVIGAZIONE INERZIALE AEREA LN-251 - SOFTWARE	01	021

Valuta	Ammontare	EURO	Valore Fini Dog.	Quantita'	Unita'	Materiale oggetto del contratto	Tipo	Cat. Rif.
NORTHROP GRUMMAN ITALIA S.p.A.								
EUR	535.000,00		535.000,00	1	NUMERO	ATTREZZATURA DI COLLAUDO DEL SOTTOSISTEMA DI NAVIGAZIONE INERZIALE AEREA EFINS	01	080
				1	NUMERO	ATTREZZATURA DI COLLAUDO DEL SOTTOSISTEMA DI NAVIGAZIONE INERZIALE AEREA RICEVITORE GPS "JGPSU"	01	080
USD	2.500.000,00	2.034.422,43		150	NUMERO	SENSORE INERZIALE LR 2000 PER AEROMOBILI	01	011
USD	500.000,00	406.884,49		3	ANNI	ASSISTENZA TECNICA FINALIZZATA ALL-INTEGRAZIONE DEL SENSORE INERZIALE LR 2000 NEL SOTTOSISTEMA ARU-R 8 PERSONE	03	010
USD	3.195.000,00	2.599.991,86	2.599.991,86	72	NUMERO	SOTTOSISTEMA AEREO DI RIFERIMENTO ED ASSETTO NAVEX	01	010
EUR	17.515.457,95		17.515.457,95	111	NUMERO	SOTTOSISTEMA DI NAVIGAZIONE INERZIALE AEREA LN93	01	010
GBP	2.292.025,88	2.610.873,60	2.610.873,60	174	NUMERO	PARTI DEL SOTTOSISTEMA DI NAVIGAZIONE INERZIALE AEREA LN93	01	010
				73	NUMERO	SOTTOSISTEMA AEREO DI NAVIGAZIONE INERZIALE AEREA LN-251 - SOFTWARE	01	021
				325	NUMERO	PARTI DEL SOTTOSISTEMA AEREO DI NAVIGAZIONE INERZIALE AEREA LN-251 - SOFTWARE	01	021
USD	500.000,00	348.466,05		3	ANNI	SOTTOSISTEMA DI RIFERIMENTO ED ASSETTO PER APPLICAZIONE AEREA ARU-R PER VELIVOLI DA COMBATTIMENTO	03	010
EUR	2.517.629,22		2.517.629,22	18	NUMERO	SOTTOSISTEMA DI NAVIGAZIONE INERZIALE AEREA EFINS	01	010
GBP	511.086,42	582.184,54	582.184,54	2	NUMERO	SOTTOSISTEMA DI NAVIGAZIONE AEREA RICEVITORE GPS "JGPSU"	01	010
EUR	65.520,00		65.520,00	1	NUMERO	PARTI DI RICAMBIO DEL SOTTOSISTEMA DI RIFERIMENTO ED ASSETTO LISA 200	04	010
USD	176.000,00	122.660,05	122.660,05	8	NUMERO	PARTI DEL SOTTOSISTEMA DI RIFERIMENTO ED ASSETTO LISA 200	01	005
EUR	85.600,00		85.600,00	4	NUMERO	ASSEMBLE SENSORE INERZIALE PER PROGRAMMA MISSILISTICO IRIS-T	01	004
EUR	2.441.195,64		2.441.195,64	16	NUMERO	SOTTOSISTEMA DI NAVIGAZIONE INERZIALE AEREA EFINS	01	010
GBP	529.368,12	603.009,44	603.009,44	4	NUMERO	SOTTOSISTEMA DI NAVIGAZIONE AEREA RICEVITORE GPS "JGPSU"	01	010
EUR	27.119.217,00		27.119.217,00	459	NUMERO	PARTI DEL SOTTOSISTEMA DI NAVIGAZIONE INERZIALE AEREA LN93	01	010
GBP	7.000.000,00	7.973.782,20	7.973.782,20	111	NUMERO	SOTTOSISTEMA AEREO DI NAVIGAZIONE INERZIALE AEREA LN-251 - SOFTWARE	01	021
				534	NUMERO	PARTI DEL SOTTOSISTEMA AEREO DI NAVIGAZIONE INERZIALE AEREA LN-251 - SOFTWARE	01	021
				111	NUMERO	SOTTOSISTEMA DI NAVIGAZIONE INERZIALE AEREA LN93	01	010

Valuta	Ammontare	EURO	Valore Fini Dog.	Quantita'	Unita'	Materiale oggetto del contratto	Tipo	Cat. Rif.
NORTHROP GRUMMAN ITALIA S.p.A.								
USD	252.975,68	176.306,87	176.306,87	2	NUMERO	SOTTOSISTEMA AEREO DI RIFERIMENTO ED ASSETTO NA VEX	01	010
EUR	725.245,63		725.245,63	2	NUMERO	SOTTOSISTEMA DI NAVIGAZIONE INERZIALE AEREA EFINS	01	010
GBP	28.393,69	32.343,59	32.343,59	2	NUMERO	SOTTOSISTEMA DI NAVIGAZIONE AEREA RICEVITORE GPS "JGPSU"	01	010
				1	NUMERO	ATTREZZATURE DI COLLAUDO DEL SOTTOSISTEMA DI NAVIGAZIONE INERZIALE AEREA EFINS	01	080
				1	NUMERO	ATTREZZATURE DI COLLAUDO DEL SOTTOSISTEMA DI NAVIGAZIONE AEREA RICEVITORE GPS "JGPSU"	01	080
EUR	10.258.500,00		10.258.500,00	281	NUMERO	SOTTOSISTEMA AEREO DI RIFERIMENTO ED ASSETTO SAHR TORNADO	01	010
				59	NUMERO	SOTTOSISTEMA AEREO DI RIFERIMENTO ED ASSETTO SAHR TORNADO	01	010
				8	NUMERO	ATTREZZATURE DI COLLAUDO DEL SOTTOSISTEMA AEREO DI RIFERIMENTO ED ASSETTO SAHR TORNADO	01	080
				54	NUMERO	ATTREZZATURE DI COLLAUDO DEL SOTTOSISTEMA AEREO DI RIFERIMENTO ED ASSETTO SAHR TORNADO	04	080
EUR	83.000,00		83.000,00	4	NUMERO	ASSIEME SENSORE INERZIALE PER PROGRAMMA MISSILISTICO IRIS-T	01	004
EUR	485.000,00		485.000,00	17	NUMERO	SOTTOSISTEMI DI RIFERIMENTO ED ASSETTO LISA 200 (9 SOTTOSISTEMI PER UN TOTALE DI 17 PEZZI)	01	010
EUR	1.037.500,00		1.037.500,00	50	NUMERO	ASSIEME SENSORE INERZIALE PER PROGRAMMA MISSILISTICO IRIS-T	01	004
GBP	86.707,28	98.769,28		4	NUMERO	SOTTOSISTEMA DI NAVIGAZIONE AEREA RICEVITORE GPS "JGPSU"	01	010
USD	500.000,00	406.884,49		150	NUMERO	SOTTOSISTEMA DI RIFERIMENTO ED ASSETTO PER APPLICAZIONE AEREA ARU-R PER VELIVOLI DA COMBATTIMENTO	01	010
USD	500.000,00	406.884,49		3	ANNI	SOTTOSISTEMA DI RIFERIMENTO ED ASSETTO PER APPLICAZIONE AEREA ARU-R PER VELIVOLI DA COMBATTIMENTO - 5 TECNICI -	03	010
EUR	800.000,00		800.000,00	3	NUMERO	SOTTOSISTEMA DI NAVIGAZIONE INERZIALE AEREA NAVINEX	01	010
				12	NUMERO	SOTTOSISTEMA DI NAVIGAZIONE INERZIALE AEREA NAVINEX - PARTI -	01	010
EUR	5.491.135,00		5.491.135,00	32	NUMERO	SOTTOSISTEMA AEREO DI RIFERIMENTO ED ASSETTO SAHR TORNADO	01	010
SAR	8.370.958,00	110.873,62						

Valuta	Ammontare	EURO	Valore Fini Dog.	Quantita'	Unita'	Materiale oggetto del contratto	Tipo	Cat. Rif.
NORTHROP GRUMMAN ITALIA S.p.A.								
EUR	12.690.928,00		12.690.928,00	86	NUMERO	SOTTOSISTEMA DI NAVIGAZIONE INERZIALE AEREA LN93	01	010
GBP	1.568.557,00	1.786.761,70	1.786.761,70	93	NUMERO	SOTTOSISTEMA DI NAVIGAZIONE AEREA RICEVITORE GPS	01	010
EUR	22.602.808,00			90	NUMERO	SOTTOSISTEMA DI NAVIGAZIONE INERZIALE AEREA LN93	01	010
GBP	6.113.466,00	6.963.920,91	6.963.920,91	94	NUMERO	SOTTOSISTEMA DI NAVIGAZIONE INERZIALE AEREA LN93 - PARTI -	01	010
				92	NUMERO	SOTTOSISTEMA DI NAVIGAZIONE AEREA RICEVITORE GPS	01	010
				90	NUMERO	SOTTOSISTEMA DI NAVIGAZIONE AEREA RICEVITORE GPS - PARTI -	01	010
USD	13.532.556,00	9.445.211,38	9.445.211,38	33	NUMERO	SOTTOSISTEMA AEREO DI RIFERIMENTO ED ASSETTO LISA 4000	01	010
				628	NUMERO	SOTTOSISTEMA AEREO DI RIFERIMENTO ED ASSETTO LISA 4000 - PARTI -	01	010
EUR	2.960.008,20		2.960.008,20	20	NUMERO	SOTTOSISTEMA DI NAVIGAZIONE INERZIALE AEREA EFINS	01	010
GBP	686.296,52	781.768,43	781.768,43	4	NUMERO	SOTTOSISTEMA DI NAVIGAZIONE AEREA RICEVITORE GPS "JGPSU"	01	010
			26.764.458,89					
OFFICINE MECCANICHE AERONAUTICHE O.M.A. S.p.A.								
EUR	3.000.000,00		3.000.000,00	1.000	NUMERO	SOSTEGNO VELIVOLO F-35 P/N 2ZAH42201-0001	01	011
				1.000	NUMERO	SOSTEGNO VELIVOLO F-35 P/N 2ZAH42232-0001	01	011
				1.000	NUMERO	SOSTEGNO VELIVOLO F-35 P/N 2ZAH42245-0001	01	011
EUR	961.000,00			50	NUMERO	FRENO ROTORE ELICOTTERO EH101 P/N 635C01000-005 (EA6300V545)	01	010
				30	NUMERO	VALVOLA IDRAULICA ELICOTTERO EH101 P/N 291C01000-013	01	010
				70	NUMERO	VALVOLA COMANDO RAMPA ELICOTTERO EH101 P/N 523C04000-001 (EA2900V521)	01	010
				20	NUMERO	VALVOLA IDRAULICA ELICOTTERO EH101 P/N 324C02000-003	01	010
EUR	961.000,00			50	NUMERO	FRENO ROTORE ELICOTTERO EH101 P/N 635C01000-005 (EA6300V545)	01	010
				30	NUMERO	VALVOLA IDRAULICA ELICOTTERO EH101 P/N 291C01000-013	01	010
				40	NUMERO	VALVOLA COMANDO RAMPA ELICOTTERO EH101 P/N 523C04000-001 (EA2900V521)	01	010
				30	NUMERO	AZIONATORE RAMPA ELICOTTERO EH101 P/N 523C03000-001 (EA2900V522)	01	010
				20	NUMERO	VALVOLA IDRAULICA ELICOTTERO EH101 P/N 324C02000-003	01	010

Valuta	Ammontare	EURO	Valore Fini Deg.	Quantita'	Unita'	Materiale oggetto del contratto	Tipo	Cat. Rif.
OFFICINE MECCANICHE AERONAUTICHE O.M.A. S.p.A.								
EUR	961.000,00			50	NUMERO	FRENO ROTORE ELICOTTERO EH101 P/N 635C01000-005 (EA6300V545)	01	010
EUR				30	NUMERO	VALVOLA IDRAULICA ELICOTTERO EH101 P/N 291C01000-013	01	010
EUR				40	NUMERO	VALVOLA COMANDO RAMPA ELICOTTERO EH101 P/N 523C04000-001 (EA2900V521)	01	010
EUR				30	NUMERO	AZIONATORE RAMPA ELICOTTERO EH101 P/N 523C03000-001 (EA2900V522)	01	010
EUR				20	NUMERO	VALVOLA IDRAULICA ELICOTTERO EH101 P/N 324C02000-003	01	010
		2.883.000,00						
OTO MELARA S.p.A.								
EUR	2.000.000,00			670	NUMERO	COMPLESSO SINGOLO NAVALE 30MM	04	002
EUR	1.000.000,00							
EUR	1.500.000,00			1.000	NUMERO	TORRETTA HITFIST 30MM	04	002
EUR	3.000.000,00							
EUR	5.650.000,00			1	NUMERO	COMPLESSO NAVALE 76/62SR CON DOPPIO CARICAMENTO	01	002
EUR	3.000.000,00							
EUR	1.500.000,00							
EUR	3.000.000,00			310	NUMERO	COMPLESSO NAVALE 76/62 SR CON COFANI DI BORDO	04	002
EUR	1.500.000,00							
EUR	2.500.000,00			300	NUMERO	COMPLESSO NAVALE 76/62 COMPATTO CON COFANI DI BORDO	04	002
EUR	1.000.000,00			300	NUMERO	COMPLESSO NAVALE 76/62 SR CON COFANI DI BORDO	04	002
EUR	1.500.000,00			310	NUMERO	COMPLESSO NAVALE 76/62 COMPATTO CON COFANI DI BORDO	04	002
EUR	3.000.000,00							
EUR	1.000.000,00			2	NUMERO	COMPLESSO NAVALE 76/62 COMPATTO CON COFANI DI BORDO	04	002
EUR	500.000,00							

Valuta	Ammontare	EURO	Valore Fmi Dog.	Quantita'	Unita'	Materiale oggetto del contratto	Tipo	Cat. Rif.
OTO MELARA S.p.A.								
EUR	1.200.000,00			6	NUMERO	ARMA GATLING GAU 19/A 12,7 MM	01	001
EUR	1.000.000,00			300	NUMERO	PARTI DI RICAMBIO PER COMPLESSO NAVALE 76/62 C	04	009
EUR	2.500.000,00		2.500.000,00					
EUR	500.000,00		500.000,00	76	NUMERO	COMPLESSO NAVALE 76/62 SR CON COFANI DI BORDO - ATTREZZATURE - COME 01 DA ALL. B	01	080
EUR	1.500.000,00							
USD	360.000,00		309.232,21	100	NUMERO	ARMA MK 44 MOD. 30MM X 173 DOTAZIONI E ACCESSORI - ATTREZZATURE DI USO 01 E MA NUTIZIONE	01	002
EUR	3.000.000,00		3.000.000,00	310	NUMERO	COMPLESSO SINGOLO CAMPALE 76/62CSR	04	002
EUR	1.500.000,00							
EUR	300.000,00		300.000,00					
EUR	3.500.000,00		3.500.000,00	310	NUMERO	COMPLESSO NAVALE 76/62 COMPATTO CON COFANI DI BORDO	04	002
EUR	2.000.000,00							
EUR	2.500.000,00			310	SETTIMANE	COMPLESSO NAVALE 76/62 SR CON COFANI DI BORDO	04	002
EUR	1.200.000,00		1.200.000,00	1	NUMERO	OTOKAR ARMA 8X8 ARMoured CAMBAT VEHICLE	01	006
EUR	2.500.000,00		2.500.000,00	300	NUMERO	COMPLESSO NAVALE 76/62 COMPATTO CON COFANI DI BORDO	04	002
EUR	1.000.000,00							
USD	350.000,00		284.819,14	1	NUMERO	OTTICA DI PUNTAMENTO DNRS (DAY NIGHT RANGE SIGHT) PER TORRETTE HITFIS 01 30 MM		002
EUR	1.000.000,00			100	NUMERO	OTTICA DI PUNTAMENTO DNRS (DAY NIGHT RANGE SIGHT) PER TORRETTE HITFIS 04 30 MM		002
EUR	1.000.000,00			100	NUMERO	OTTICA DI PUNTAMENTO DNRS (DAY NIGHT RANGE SIGHT) PER TORRETTE HITFIS 01 30 MM -ATTREZZATURE DI USO E MANUTENZIONE		080
				22.200.000,00		34.244.051,35		
PIAGGIO AERO INDUSTRIES S.p.A.								

Valuta	Ammontare	EURO	Valore Fini Dog.	Quantita'	Unita'	Materiale oggetto del contratto	Tipo	Cat. Rif.
PIAGGIO AERO INDUSTRIES S.p.A.								
EUR	60.000,00			1	NUMERO	TURBOGETTI MK632-43	01	010
EUR	9.000,00		9.000,00					
EUR	1.000.000,00			1	NUMERO	TURBOGETTI MK632-43	01	010
EUR	10.000,00		10.000,00	4	NUMERO	TURBOGETTI MK632-43	01	010
			19.000,00					
RHEINMETALL ITALIA S.p.A.								
EUR	6.000.000,00		6.000.000,00	200	NUMERO	CENTRALE DI TIRO SKYGUARD PER AFFUSTO BINATO C/A	04	005
EUR	6.000.000,00		6.000.000,00	300	NUMERO	CENTRALE DI TIRO SKYGUARD PER AFFUSTO BINATO C/A	04	005
CHF	248.395,00	206.811,43		8	NUMERO	SERIE DI PARTI E COMPONENTI PER RADAR DI RICERCA E INSEGUIMENTO IN BANDA X PER SKYSHIELD E SKYGUARD III	01	005
EUR	300.000,00		300.000,00	1	NUMERO	CENTRALE DI TIRO SKYGUARD PER MISSILE S/A E AFFUSTO C/A - ATTREZZATURE	01	080
EUR	3.000.000,00		3.000.000,00	100	NUMERO	CENTRALE DI TIRO SKYGUARD PER MISSILE S/A - SUBASSIEMI, PARTI E COMPONENTI	04	005
CHF	2.500.000,00	1.994.065,66	1.994.065,66	500	NUMERO	ATTREZZATURE PER AFFUSTO BINATO CAMPALE GDF 007 (AHEAD)	01	080
EUR	10.000.000,00		10.000.000,00	500	NUMERO	PARTI E COMPONENTI PER AFFUSTO BINATO CAMPALE C/A DA 35 MM TIPO GDF AHEAD	04	002
EUR	4.000.000,00			300	NUMERO	CENTRALE DI TIRO SKYGUARD PER AFFUSTO BINATO C/A	04	005
EUR	4.000.000,00		4.000.000,00	100	NUMERO	COMPONENTI PER ATTREZZATURE PER CENTRALI DI TIRO SKYGUARD PER MISSILI 01 S/A E AFFUSTI C/A		080
				1	NUMERO	ATTREZZATURA - BANCO DI PROVA PER CENTRALI DI TIRO SKYGUARD PER MISSILI S/A E AFFUSTI C/A	01	080
				100	NUMERO	COMPONENTI PER ATTREZZATURE PER LANCIAITORE PER MISSILE S/A SPARROW	01	080
				1	NUMERO	ATTREZZATURA - BANCO DI PROVA PER LANCIAITORE PER MISSILI S/A SPARROW	01	080
EUR	1.500.000,00		1.500.000,00	6	NUMERO	RADAR DI RICERCA E INSEGUIMENTO IN BANDA X PER SKYSHIELD E SKYGUARD II04		005

Valuta	Ammontare	EURO	Valore Fini Dog.	Quantita'	Unita'	Materiale oggetto del contratto	Tipo	Cat. Rif.
RHEINMETALL ITALIA S.p.A.								
CHF	10.000.000,00	7.976.262,64	7.976.262,64	10	NUMERO	LANCIATORE PER MISSILE S/A ASPIDE	04	004
EUR	10.000.000,00		10.000.000,00	300	NUMERO	CENTRALE DI TIRO SKYGUARD PER MISSILE S/A E AFFUSTO C/A	04	005
				300	NUMERO	LANCIATORE PER MISSILE S/A SPARROW/ASPIDE	04	004
		4.206.811,43	50.770.328,30					
SACIL S.R.L.								
EUR	237.800,00		237.800,00	10.000.000	NUMERO	MAGLIONE METALLICO M13 CAL. 7,62 MM (.030)	01	003
		0,00	237.800,00					
SECONDO MONA S.p.A.								
EUR	1.000.000,00		1.000.000,00	180	NUMERO	ELETTROPOMPA TRAVASO COMBUSTIBILE P/N SM2272	01	010
EUR	1.200.000,00		1.200.000,00	300	NUMERO	KIT IMPIANTO COMBUSTIBILE (VELIVOLO) HURKUS P/N 440 10100	04	010
				4	NUMERO	TUBO FLESSIBILE AE718904-1	01	010
				4	NUMERO	TUBO FLESSIBILE AE718905-1	01	010
				4	NUMERO	TUBO FLESSIBILE AE718906-1	01	010
				4	NUMERO	TUBO FLESSIBILE AE718812-1	01	010
				4	NUMERO	GOMITO PASSAPARATIA 45° AN837-4J	01	010
				4	NUMERO	RACCORDO PASSAPARATIA AN832-4D	01	010
				4	NUMERO	GOMITO PASSAPARATIA 90° AN833-4D	01	010
				4	NUMERO	GOMITO PASSAPARATIA 45° AN837-10D	01	010
EUR	5.000.000,00		5.000.000,00	100	NUMERO	BLOCCAGGIO NLG (NOSE LANDING GEAR) P/N 20159606KIT	01	010
				100	NUMERO	ASSIEME MECCANICA DI BLOCCAGGIO (SIN) P/N 201597009	01	010
				100	NUMERO	ASSIEME MECCANICA DI BLOCCAGGIO (DX) P/N 201597010	01	010
				100	NUMERO	MECCANICA DI BLOCCAGGIO PORTELLO (SIN) P/N 201598005	01	010
				100	NUMERO	MECCANICA DI BLOCCAGGIO PORTELLO (DX) P/N 201598006	01	010
				100	NUMERO	MECCANICA DI BLOCCAGGIO PORTELLO (ANTERIORE) P/N 201599005	01	010
				100	NUMERO	MECCANICA DI BLOCCAGGIO PORTELLO (POSTERIORE) P/N 201599004	01	010

Valuta	Ammontare	EURO	Valore Fini Dog.	Quantita'	Unita'	Materiale oggetto del contratto	Tipo	Cat. Rif.
SECONDO MONA S.p.A.								
				100	NUMERO	AZIONATORE TELESCOPICO P/N 20164903	01	010
				200	NUMERO	KIT GANCIO P/N 201596207K1T	01	010
				100	NUMERO	MECCANICA DI BLOCCAGGIO PORTELLO P/N 201696002	01	010
EUR	2.500.000,00			80	NUMERO	ELETTROPOMPA TRAVASO COMBUSTIBILE SM2273	01	010
				300	NUMERO	ELETTROPOMPA TRAVASO COMBUSTIBILE SM2273-1	01	010
EUR	2.500.000,00		2.500.000,00	80	NUMERO	ELETTROPOMPA TRAVASO COMBUSTIBILE SM2273	01	010
				300	NUMERO	ELETTROPOMPA TRAVASO COMBUSTIBILE SM2273-1	01	010
		2.500.000,00	9.700.000,00					
SELEX ELSAG S.P.A.								
EUR	77.860,00		77.860,00	2	NUMERO	IFF INTERROGATOR SIT 422/S FDF	01	011
EUR	82.350,00		82.350,00	3	NUMERO	SINTONIZZATORE DI ANTENNA AMU-2003	01	011
				3	NUMERO	SINTONIZZATORE DI ANTENNA ATU-1029/S	01	011
EUR	1.070.076,40		1.070.076,40	19	NUMERO	SISTEMA RICETRASMITTENTE SRT-150/N UHF EMERGENCY RADIO	01	011
EUR	700.000,00		700.000,00	14	NUMERO	M425-A3 TRASP.IFF MCCA-MS. PREDISP. CRIPTO	01	011
				14	NUMERO	MH209 PONTE RADIO	03	011
EUR	681.000,00		681.000,00	4	NUMERO	FG103 CARICATORE DI CHIAVI	01	011
				7	NUMERO	AS107 TERMINALE ALFANUMERICO	01	011
				6	NUMERO	ANTENNA CON SISTEMA DI SOLLEVAMENTO	01	011
				7	NUMERO	CM119IP CIFRANTE DATI IP	01	011
				7	NUMERO	MH544 IDU PONTE RADIO	01	011
				7	NUMERO	MH544 ODU PONTE RADIO	01	011
EUR	177.972,00		177.972,00	6	NUMERO	ANV211 SISTEMA MISURATORE DI DISTANZA BORDO/TERRA	01	010
EUR	254.263,65		254.263,65	5	NUMERO	ANV353 SENSORE DI VELOCITA' DOPPLER	01	010

Valuta	Ammontare	EURO	Valore Fini Dog.	Quantita'	Unita'	Materiale oggetto del contratto	Tipo	Cat. Rif.
SELEX ELSAG S.P.A.								
EUR	150.000,00			25	NUMERO	FRONTLINE SOLDIER RADIO FSR	01	011
EUR	20.430,00			250	NUMERO	FRONTLINE SOLDIER RADIO FSR	04	011
EUR	1.957.823,98		1.957.823,98	117	NUMERO	SISTEMA RICETRASMITTENTE HF SRT-170/DR	01	011
EUR	20.430,00		20.430,00	1	NUMERO	PRE-POST SELETORE PER SRT-2007	04	011
USD	489.324,00		398.196,69	26	NUMERO	SISTEMA RICETRASMITTENTE SRT-470/L HF	01	011
EUR	682.639,21		682.639,21	15	NUMERO	SISTEMA RICETRASMITTENTE SRT-470/L HF	01	011
				8	NUMERO	SISTEMA RICETRASMITTENTE SRT-470/L HF	01	011
				13	NUMERO	SISTEMA RICETRASMITTENTE SRT-470/L HF	01	011
				20	NUMERO	SISTEMA RICETRASMITTENTE SRT-470/L HF	01	011
				30	NUMERO	SISTEMA RICETRASMITTENTE SRT-470/L HF	01	011
				13	NUMERO	SISTEMA RICETRASMITTENTE SRT-470/L HF	01	011
EUR	410.888,50		410.888,50	4	NUMERO	ANV353 SENSORE DI VELOCITA' DOPPLER	01	010
				6	NUMERO	SISTEMA RICETRASMITTENTE HF SRT-170/M6	01	011
EUR	110.000,00		110.000,00	2	NUMERO	MIDS JOINT TACTICAL RADIO SYSTEM / MAIN CONFIGURATION	01	011
EUR	327.690,00		327.690,00	3	NUMERO	RICETRASMITTITORE I KW SRT-2007	01	011
				6	NUMERO	RICETRASMITTITORE I KW SRT-2007	04	011
				4	NUMERO	SP-2296 RICETRASMITTITORE CONSENSA PREPOSTSELETORE E MODEM	01	011
				4	NUMERO	SP-2296 RICETRASMITTITORE CONSENSA PREPOSTSELETORE E MODEM	04	011
EUR	750.000,00		750.000,00	15	NUMERO	M425-A3 TRASP. IFF MKCA-MS. PREDISP. CRIPTO	01	011
				15	NUMERO	M910 CONTROL UNIT	01	011
GBP	1.325.806,53		1.510.241,79	396	NUMERO	SISTEMA RICETRASMITTENTE SRT-270/L HF	01	011
EUR	453.472,48		453.472,48	8	NUMERO	SISTEMA RICETRASMITTENTE VUHF SRT-651/N-A	01	011
				6	NUMERO	M424 TRASCONDITTORE IFF MKXII-MS	01	011

Valuta	Ammontare	EURO	Valore Fini Dog.	Quantita'	Unita'	Materiale oggetto del contratto	Tipo	Cat. Rif.
SELEX ELSAG S.P.A.								
EUR	930.736,56		930.736,56	27	NUMERO	SISTEMA RICETRASMITTENTE HF SRT-170/DR	01	011
				29	NUMERO	SISTEMA RICETRASMITTENTE HF SRT-170/DR	01	011
USD	646.388,00	450.488,55	450.488,55	4	NUMERO	SISTEMA RICETRASMITTENTE SRT-651/N-NS/HAVE QUICK	01	011
USD	2.182.469,00	1.776.025,55	1.776.025,55	25	NUMERO	SRT - 470/B1 SISTEMA RICETRASMITTENTE HF 400W	01	011
EUR	210.000,00		210.000,00	6	NUMERO	ANV353 SENSORE DI VELOCITA' DOPPLER	01	010
EUR	159.000,00		159.000,00	7	NUMERO	SISTEMA RICETRASMITTENTE VUHF SRT-651/N-A	01	011
EUR	1.260.000,00		1.260.000,00	28	NUMERO	ANV353 SENSORE DI VELOCITA' DOPPLER	01	010
EUR	719.373,00		719.373,00	24	NUMERO	AS107 TERMINALE ALFANUMERICO	01	011
				16	NUMERO	MH544 PONTE RADIO	01	011
				20	NUMERO	MH544 PONTE RADIO	04	011
				14	NUMERO	MPS115 MULTI PROTOCOL SWITCH	01	011
				7	NUMERO	MPS115 MULTI PROTOCOL SWITCH	04	011
EUR	256.960,00		256.960,00	22	NUMERO	CM109WB CIFRANTE DATI	01	011
EUR	2.265.000,00		2.265.000,00	15	NUMERO	EF2000 TRANCHE 2 IFF INTERROGATOR SIT 435/5	01	011
				9	NUMERO	EF2000 TRANCHE 2 IFF TRANSPONDER SIT 423/5	01	011
USD	300.000,00	209.079,63	209.079,63	20	NUMERO	LADC - LANDING AIDS DOWN CONVERTER (APPARATO PER AUSILIO ALL'ATTERRAGGIO DI VELIVOLO)	01	011
EUR	5.128.312,00		5.128.312,00	88	NUMERO	ANV353 SENSORE DI VELOCITA' DOPPLER	01	010
				118	NUMERO	CONV. SEGNALE/DATI SDC, ANT. GPS, MODEM PER SIST. ANV301 DOPP	01	010
EUR	166.222,00			6	NUMERO	SISTEMA RICETRASMITTENTE VUHF SRT-651/N-A	01	011
USD	558.620,00	389.320,21	389.320,21	34	NUMERO	LADC-LANDING AIDS DOWN CONVERTER	04	004
EUR	378.279,00		378.279,00	2	NUMERO	ANV353 SENSORE DI VELOCITA' DOPPLER	04	010

Valuta	Ammoniare	EURO	Valore Fini Dog.	Quantita'	Unita'	Materiale oggetto del contratto	Tipo	Cat. Rif.
SELEX ELSAG S.P.A.								
EUR	240.196,00			15	NUMERO	ANV801 UNITA' DI VISUALIZZAZIONE COMANDO E CONTROLLO	04	010
				24	NUMERO	ANV801 UNITA' DI VISUALIZZAZIONE COMANDO E CONTROLLO	04	010
EUR	66.500,00		66.500,00	4	NUMERO	SISTEMA RICETRASMITTENTE V/UHF SRT-651/N-A	01	011
				2	NUMERO	TRASPONDITORE M424ACS	01	011
EUR	148.310,00		148.310,00	7	NUMERO	SISTEMA RICETRASMITTENTE SRT-651/N-L V/UHF HAVE QUICK I/II	01	011
				5	NUMERO	ANV211 SISTEMA MISURATORE DI DISTANZA BORDOTERRA	01	010
		556.418,00	24.012.289,20					
SELEX ES MUJAS S.P.A.								
GBP	24.000,00	30.446,58	30.446,58	1	NUMERO	MOTORE DF70 UAV ENGINE SYSTEM	01	010
		0,00	30.446,58					
SELEX GALILEO S.P.A.								
EUR	200.000,00		200.000,00	72	NUMERO	UNITA' DI ALIMENTAZIONE - PSU - PER SISTEMA AUTOPILOTA AFCS ELICOTTERO EH 101	01	010
EUR	1.500.000.000,00		1.500.000.000,00	250	NUMERO	PANNELLO CONTROLLO (AMCP/DTD) DEI CALCOLATORI ASMCE PER EH101	01	010
				500	NUMERO	PARTI DEL PANNELLO CONTROLLO (AMCP/DTD) DEI CALCOLATORI ASMCE PER EH101	01	010
				1.000	NUMERO	CALCOLATORI ASMCE DI VOLO E SISTEMA PER EH101	01	010
				500	NUMERO	PARTI DEI CALCOLATORI ASMCE DI VOLO E SISTEMA PER EH101	01	010
				5.000	NUMERO	PARTI DI RICAMBIO DEL CALCOLATORI ASMCE DI VOLO E SISTEMA PER EH101	01	010
EUR	163.674,00		163.674,00	1	NUMERO	PARTI DEL POD DESIGNATORE LASER CONVERTIBILE PER VELIVOLO TORNADO	01	005
EUR	3.500.000,00		3.500.000,00	200	NUMERO	ASSIEME GENERATORE DI MAPPE DIGITALI (DMG) VELIVOLO TORNADO	04	010
EUR	500.000.000,00		500.000.000,00	26.300	NUMERO	RADAR AVIONICO MULTIMODO GRIFO MG	01	005
EUR	1.300.000,00		1.300.000,00	10	NUMERO	CAMERA TERMICA ERICA PLUS	01	015

Valuta	Ammontare	EURO	Valore Fini Dog.	Quantita'	Unita'	Materiale oggetto del contratto	Tipo	Cat. Rif.
EUR	1.093.500,00		1.093.500,00	3	NUMERO	SISTEMA ELETTROTTICO MULTISENSORIALE (EOST 46)	01	015
EUR	600.000,00		600.000,00	1	NUMERO	RADAR AD APERTURA SINTETICA (SAR) - PICOSAR	01	005
EUR	8.487.000,00		8.487.000,00	1.185	NUMERO	FALCO XN - VELIVOLO AEREO TELEGUIDATO REMOTE PILOTED VEHICLE	01	010
				192	NUMERO	STAZIONE DI TERRA PER GUIDA E CONTROLLO PER FALCO XN - VELIVOLO TELEGUIDATO	01	010
				54	NUMERO	STAZIONE DI MANUTENZIONE PER FALCO XN - VELIVOLO TELEGUIDATO	01	010
				27	NUMERO	FALCO XN - VELIVOLO AEREO TELEGUIDATO REMOTE PILOTED VEHICLE - RICAMBI MECCANICI -	04	010
				4	NUMERO	FALCO XN - VELIVOLO AEREO TELEGUIDATO REMOTE PILOTED VEHICLE - RICAMBIO ELETTRONICI -	04	010
				22	NUMERO	MOTORE PER FALCO XN - VELIVOLO TELEGUIDATO	04	010
USD	165.150,00	115.098,34	115.098,34	1	NUMERO	SISTEMA DI DESIGNAZIONE LASER	01	005
USD	1.085.480,00	756.505,86	756.505,86	40	NUMERO	ASSIEME OPTOMECCANICO PER SISTEMA ELETTROTTICO EODAS PER VELIVOLO 18F	01	015
EUR	12.000,00		12.000,00	2	NUMERO	RIVELATORE INFRAROSSO	01	015
EUR	2.000.000,00		2.000.000,00	5	NUMERO	SISTEMA ELETTROTTICO MX-10 (PARTE DI FALCO XN-C2 VELIVOLO TELEGUIDATO REMOTE PILOTED VEHICLE)	01	010
USD	1.500.000,00	1.045.398,16	1.045.398,16	12	NUMERO	CAMERA TERMICA ERICA MP	01	015
EUR	2.400.000,00		2.400.000,00	4	NUMERO	RADAR AD APERTURA SINTETICA (SAR) - PICOSAR	01	005
EUR	12.000.000,00		12.000.000,00	230	NUMERO	SISTEMA ELETTROTTICO MULTISENSORIALE (EOST 46)	01	015
EUR	2.750.000,00		2.750.000,00	120	NUMERO	COMPUTER DI CONTROLLO DEL VOLO (FCC) PER AMX	01	010
				840	NUMERO	PARTI DI RICAMBIO DEL COMPUTER DI CONTROLLO DEL VOLO (FCC) PER AMX	04	010
EUR	816.250,00		816.250,00	1	NUMERO	RADAR AVIONICO DI SORVEGLIANZA MARITTIMA GABBIANO T20 (O SUE PARTI COME DA ALLEGATO "A" COMPOSTA DA N. J PAGINA)	01	005
EUR	210.000,00		210.000,00	3	NUMERO	LOCUSTA - BERSAGLIO AD AUTOPROPULSIONE SGANCIABILE DA VELIVOLI SENZA PILOTA	01	010

SELEX GALILEO S.P.A.

Valuta	Ammontare	EURO	Valore F'ini Dog.	Quantita'	Unita'	Materiale oggetto del contratto	Tipo	Cat Rif.
EUR	513.343,18		513.343,18	70	NUMERO	SCHEDA CPU 1533 E SCHEDE DISCRETE (PARTI DELL'UNITA' REMOTA INTERFACCIAAMENTO CARICHI)	01	005
EUR	1.711.044,00		1.711.044,00	9	NUMERO	FLIR DI NAVIGAZIONE PNV544	01	015
EUR	18.876.841,00		18.876.841,00	50	NUMERO	FALCO XN - VEICOLO AEREO TELEGUIDATO (R.P.V.)	01	010
				10.000	NUMERO	FALCO XN - VEICOLO AEREO TELEGUIDATO (R.P.V.)	01	010
				5.000	NUMERO	FALCO XN - VEICOLO AEREO TELEGUIDATO (R.P.V.)	04	010
				5.000	NUMERO	FALCO XN - VEICOLO AEREO TELEGUIDATO (R.P.V.)	04	010
				10	NUMERO	STAZIONE DI TERRA PER GUIDA E CONTROLLO AERBI TELEGUIDATI	01	010
				5.000	NUMERO	RICAMBI PER STAZIONE DI TERRA PER GUIDA E CONTROLLO RPV	04	010
				1.000	NUMERO	FALCO XN - VEICOLO AEREO TELEGUIDATO (R.P.V.) - ATTREZZATURE	01	080
				1.000	NUMERO	FALCO XN - VEICOLO AEREO TELEGUIDATO (R.P.V.) - ATTREZZATURE	01	080
				10	NUMERO	STAZIONE DI MANUTENZIONE	01	010
				1.000	NUMERO	RICAMBI PER STAZIONE DI MANUTENZIONE	04	010
				1.000	NUMERO	RICAMBI PER STAZIONE DI MANUTENZIONE	04	010
				300	NUMERO	MOTORI AERONAUTICI	01	010
				5.000	NUMERO	RICAMBI PER MOTORI AERONAUTICI	04	010
				10	NUMERO	SIMULATORI PER SISTEMA DI VEICOLI AEREI TELEGUIDATI	01	014
				1.500	NUMERO	RICAMBI PER SIMULATORI PER SISTEMA DI VEICOLI AEREI TELEG.	04	014
EUR	2.091.276,00		2.091.276,00	11	NUMERO	FLIR DI NAVIGAZIONE PNV544	01	015
EUR	10.000,00		10.000,00	1	NUMERO	LGR DEMONSTRATOR ASSEMBLY	01	004
EUR	53.597.676,38		53.597.676,38	1.961	NUMERO	PARTI DEL RADAR AVIONICO MULTIMODO GRIFO L	01	005
				333	NUMERO	PARTI DEL RADAR AVIONICO MULTIMODO GRIFO L	04	005
				1.000	NUMERO	RADAR AVIONICO MULTIMODO GRIFO L - ATTREZZATURE	01	080
EUR	100.000,00			1	NUMERO	COMPUTER DI CONTROLLO DEL VOLO (FCC) PER AMX	04	010
EUR	10.000.000,00		10.000.000,00	200	NUMERO	FLIR DI NAVIGAZIONE PNV544	01	015
				2.000	NUMERO	FLIR DI NAVIGAZIONE PNV544 - PARTI -	01	015

SELEX GALILEO S.P.A.

Valuta	Ammontare	EURO	Valore Fini Dog.	Quantita'	Unita'	Materiale oggetto del contratto	Tipo	Cat. Rif.
SELEX CALILEO S.P.A.								
		100.000,00	2.174.249.606,92	5.000	NUMERO	FLUR DI NAVIGAZIONE PNVS44	04	015
SELEX Sistemi Integrati S.p.A.								
EUR	10.000.000,00			10.000	NUMERO	PARTI DI RICAMBIO PER RADAR RAT 31 S	04	005
EUR	10.000.000,00		10.000.000,00	15.000	NUMERO	SOC SECTOR OPERAT. CENTRE C.DO E C.LLO	04	005
EUR	240.000,00			5	NUMERO	EOSS 500CZCS - SISTEMA DI SORVEGLIANZA MARITTIMA E TERRESTRE	01	005
EUR	2.000.000,00		2.000.000,00	5.000	NUMERO	ORION RTN 25X MOD. C RADAR	04	005
USD	68.600,00	47.809,54	47.809,54	1	NUMERO	UCS-3901-EW6-OG-	01	
				1	NUMERO	3900-S-BLADE-48-OG	01	
				1	NUMERO	PSL-48-1GE-OG	01	
				6	NUMERO	40111410	01	
				1	NUMERO	10039504P-LMC	01	
				1	NUMERO	10039502P-LMC	01	
USD	5.000.000,00	3.484.660,52	3.484.660,52	15	NUMERO	TALON RT-8102 RECEIVER TRASMITTER	01	005
				15	NUMERO	TALON RT-8103 RECEIVER TRASMITTER	01	005
				15	NUMERO	TALON DL-8171 DATA LOADER	01	005
				15	NUMERO	TALON RCU-8150 REMOTE CONTROL UNITS	01	005
				15	NUMERO	TALON994R-319 RACK MOUNTING BASE	01	005
				15	NUMERO	TALON 649L-2 TALON AUDIOFREQUENCY AMPLIFIER	01	005
				10	NUMERO	ARC-210 629F-23RT RECEIVER-TRANSMITTER	01	005
				10	NUMERO	ARC-210 RADIO MT 6567 MOUNT	01	005
				10	NUMERO	ARC-210 RADIO C-12719 CONTROL RADIO SET	01	005
				10	NUMERO	ARC-210 RADIO AM 7526 AMPLIFIER EADJO FREQUENCY	01	005

Valuta	Ammontare	EURO	Valore Fini Dog.	Quantita'	Unita'	Materiale oggetto del contratto	Tipo	Cat. Rif.
SELEX Sistemi Integrati S.p.A.								
USD	100.000.000,00	69.693.210,49		500	NUMERO	RAN 20S CONF.A RADAR	04	005
EUR	70.000.000,00			500	NUMERO	ORION RTN 30X MOD.A RADAR	04	005
				500	NUMERO	ALBATROS CONF. A SISTEMA LANCIAMISSILI	04	004
				500	NUMERO	T.A.U. TARGET ACQUISITION UNIT	04	005
				500	NUMERO	SIR-R IFF RADAR (VERS.MILITARE)	04	005
				500	NUMERO	STAZIONE COLL. UNITEST 100 AP	04	080
				500	NUMERO	STAZIONE COLL. CLIPTEST 200 AD	04	080
				500	NUMERO	STAZIONE COLL. RF-IF E MICROONDE	04	080
EUR	30.000.000,00		30.000.000,00	2.000	NUMERO	IPN S/R INDICATORE PANORAMICO NAVALE CONFIGURAZIONE 2 SISTEMA DI COMANDO E CONTROLLO	04	005
				2.000	NUMERO	ORION RTN 30X MODELLO AADAR DI TRACCIAMENTO NAVALE	04	005
				2.000	NUMERO	NA 30S MODELLO A CENTRALE DI TIRO	04	005
				2.000	NUMERO	KRONOS RADAR VERSIONE NAVALE	04	005
				2.000	NUMERO	SIR-M IFF RADAR - VERSIONE MILITARE - SECONDARY INTERROGATION RADAR	04	005
				2.000	NUMERO	MEDUSA MK4B CENTRALE DI TIRO	04	005
EUR	15.000.000,00		15.000.000,00	8.500	NUMERO	MEDUSA MK4B CENTRALE DI TIRO	04	005
EUR	141.160,00		141.160,00	1	NUMERO	MTM - 01 CARRELLI RIMORCHIO	01	011
				4	NUMERO	005D BINARI	01	011
				4	NUMERO	005G BINARI	01	011
EUR	22.000,00		22.000,00	1	NUMERO	DLP HW	01	011
EUR	2.000.000,00			5.000	NUMERO	MODULO SDU (SECURE DATA UNIT) PER IFF MODO 4 (MATERIALE SOC. SELEX ELSAG SPA)	04	011
EUR	10.000.000,00			10.000	NUMERO	RAT 31 D/L RADAR RICAMBI	04	005
						161.933.210,49		
						60.695.630,07		
SIMAD S.p.A.								
EUR	2.487.000,00		2.487.000,00	38	NUMERO	CARTUCCIA LACRIMOGENA CAL.38 CORTA GITTATA MOD M38 STACS-SR	01	007

Valuta	Ammontare	EURO	Valore Fini Deg.	Quantita'	Unita'	Materiale oggetto del contratto	Tipo	Cat. Rif.
SIMAD S.p.A.								
		0,00	2.487.000,00	38	NUMERO	CARTUCCIA LACRIMOGENA CAL 38 LUNGA GITTATA MOD M38 STAUCS-LR	01	007
SIMMEL DIFESA S.p.A.								
EUR	400.000,00			20.000	KG	COMPOSIZIONE A3	01	008
EUR	726.000.000,00		726.000.000,00	6.000	NUMERO	SPOLETTA DM.S3MT/SQ	01	003
		400.000,00	726.000.000,00					
TECNOSERVICES S.A.S. DI MARRAS BRUNO & C.								
EUR	770.940,00		770.940,00	48	NUMERO	CARICABATTERIE DIGITALE / DIGITAL BATTERY CHARGER P/N BCD40-4S-EFA PER VELIVOLO EF2000 - ATTREZZATURE	01	080
				6	NUMERO	BANCO PROVA SENSORI TEMPERATURA / TEMPERATURE SENSOR TEST BENCH P/N 01 SCB-EF PER VELIVOLO EF 2000 - ATTREZZATURE	01	080
				6	NUMERO	ANALIZZATORE DI CAPACITR / CAPACITY ANALYZER P/N BM22S-EFA PER VELIVOLO EF2000 - ATTREZZATURE	01	080
		0,00	770.940,00					
TELECI S.R.L.								
USD	87.935,48	61.285,06		1	NUMERO	SOTTASSIEME RADAR S/N 372 PER RADAR ALENIA	01	005
		61.285,06	0,00					
TESEO S.p.A.								
EUR	131.566,54		131.566,54	1	NUMERO	RADAR ALTIMETRO PER VELIVOLO EFA	01	010
		0,00	131.566,54					
THALES ITALIA S.P.A.								
EUR	8.000,00		8.000,00	4	NUMERO	APPARATO RADIO IN BANDA UHF STRAR 1000	01	011

Valuta	Ammontare	EURO	Valore Fini Dog.	Quantita'	Unita'	Materiale oggetto del contratto	Tipo	Cat. Rif.
THALES ITALIA S.P.A.								
EUR	6.000.000,00		6.000.000,00	2.000	NUMERO	APPARATO RADIO IN BANDA UHF ST@RMILLE	01	011
EUR	43.000,00			16	NUMERO	APPARATO RADIO IN BANDA UHF ST@RMILLE	01	011
EUR	170.000,00		170.000,00	60	NUMERO	APPARATO RADIO IN BANDA UHF STARMILLE	01	011
EUR	500.000,00		500.000,00	100	NUMERO	APPARATO RADIO IN BANDA UHF ST@RMILLE	01	011
		43.000,00	6.678.000,00					
WHITEHEAD SISTEMI SUBACQUEI S.P.A.								
EUR	7.025.840,80		7.025.840,80	20	NUMERO	KIT SPO - SEZIONE POSTERIORE SILURO MU90	01	004
				45	NUMERO	KIT SCG SISTEMA CONTROLLO E GUIDA SCG SILURO MU90	01	004
EUR	60.357,00		60.357,00	1	NUMERO	MECCANISMO DI SGANCIO DA ELICOTTEROP (EMRU)	01	014
				1	NUMERO	SIMULATORE SILURO MK46 (TRS)	01	014
				1	NUMERO	PRESETTER PORTATILE SILURO MK46	01	014
EUR	4.000,00		4.000,00	2	NUMERO	SILURO LEGGERO A244/S MOD.1: STEERING CONTROL ASSEMBLY, P/N W018942; INV30V (POWER SUPPLY UNIT) P/N W019445	04	004
EUR	48.000,00		48.000,00	5	NUMERO	SILURO LEGGERO A244/S	01	004
NOK	814.998,00		109.279,38	21	NUMERO	TORPEDO BOARD INTERFACE TBI -INTERFACCIA PER NUOVO SILURO PESANTE (NSP) E DM2A4	04	004
EUR	452.500,00		452.500,00	3	NUMERO	SILURO PESANTE BLACK SHARK - TESTA DI SERVIZIO	01	004
				3	NUMERO	SILURO PESANTE BLACK SHARK - BATTERIA DI PROPULSIONE	01	004
				10	NUMERO	SIST. CONTROLLO E COLLAUDO PER SILURO PESANTE BLACK SHARK	01	004
				10	NUMERO	SISTEMA DI MANUTENZIONE PER SILURO PESANTE BLACK SHARK	01	004
				10	NUMERO	SILURO PESANTE BLACK SHARK - SERVIZI	03	004
EUR	47.119,00			1	NUMERO	SISTEMA CONTROLLO E COLLAUDO PER SILURO LEGGERO A244/S MOD.1	01	004
EUR	1.230.750,00		1.230.750,00	50	NUMERO	SILURO MU90 - TSD-TESTA SERVIZIO DIRETTIVA + ACCIARINO	01	004

Valuta	Ammontare	EURO	Valore Fini Dog.	Quantita'	Unita'	Materiale oggetto del contratto	Tipo	Cat. Rif.
EUR	70.295,92		70.295,92	2	NUMERO	RICAMBI PER IL SILURO LEGGERO A244/S - GIROSCOPICI W002198	04	004
EUR	1.982.464,77			734	NUMERO	SILURO LEGGERO A244/S MOD.3	04	004
EUR	8.419.000,00		8.419.000,00	2	NUMERO	TORPEDO BOARD INTERFACE TBI -INTERFACCIA SILURO PESANTE A184 MOD.3	01	004
				100	NUMERO	TORPEDO BOARD INTERFACE TBI -INTERFACCIA SILURO PESANTE A184 MOD.3 (PARTI)	01	004
				18	NUMERO	TORPEDO BOARD INTERFACE TBI -INTERFACCIA SILURO PESANTE A184 MOD.3	04	004
				15	NUMERO	SISTEMA CONTROLLO E COLLAUDO PER SILURO PESANTE A184 MOD.3	01	004
				100	NUMERO	SISTEMA CONTROLLO E COLLAUDO PER SILURO PESANTE A184 MOD.3 (PARTI)	01	004
				1	NUMERO	SILURO PESANTE A184 MOD.3	01	004
				100	NUMERO	SILURO PESANTE A184 MOD.3	04	004
EUR	223.088,00		223.088,00	220	NUMERO	SILURO LEGGERO A244/S MOD.3 - PARTI -	01	004
				222	NUMERO	SISTEMA DI MANUTENZIONE PER SILURO LEGGERO A244/S MOD.3	01	004
EUR	72.000,00			1	NUMERO	SILURO LEGGERO A244/S MOD.3 - PARTI -	01	004
			2.101.583,77					
			17.643.111,10					

WHITEHEAD SISTEMI SUBACQUEI S.P.A.

Totale Autorizzazioni :	309	
Totale EURO :	732.028.418,21	
di cui relativi ai Programmi Cooperazione / Missioni Internazionali :	0,00	(pari a 0,00 %)
Totale ai Fini Doganali :	6.983.895.482,22	
di cui relativi ai Programmi Cooperazione / Missioni Internazionali :	757.589,22	(pari a 0,01 %)

Totali parziali per tipo valuta :

CHF	21.000.000,00
EUR	270.524.426,86
GBP	13.090.000,00
TWD	5.000.000,00
USD	243.701.148,00

Ministero Affari Esteri - Unita' Autorizzazioni Materiali Armamento

IMPORTAZIONE TEMPORANEA (IT - ITEX) : AUTORIZZAZIONI RILASCIATE NEL PERIODO 01/01/2012 - 31/12/2012

RIEPILOGO PER OPERATORI TAB H2

Operatore	Autorizzazioni	Valore (EURO)
ALBA S.p.A.	9	355.000,00
AGUSTAWESTLAND S.p.A.	22	138.077.112,34
ALENIA AERMACCHI S.p.A.	26	116.179.937,97
ALENIA AERONAUTICA S.p.A.	1	0,00
ASE S.p.A.	2	32.685,100
AVIO S.p.A.	5	167.537.689,71
AVIOCEST S.r.l.	1	30,00
CALZONI S.r.l.	5	69,69
D. MARCHIONIS	1	0,00
ELET.CA. S.r.l.	5	25.047,20
ELETRONICA ASTERS	1	59.810,00
ELETRONICA S.p.A.	5	0,00
EUROCONTROL S.p.A.	1	0,00
FABBRICA D'ARMI P. BERETTA S.p.A.	1	0,00
FIMAG S.p.A.	1	1610.750,00
FINCANTIERI CANTIERI NAVALI ITALIANI S.p.A.	3	0,00
GEN. ELETRONICA	1	0,00
HELICOPTERS ITALIA S.R.L.	1	400.000,00

Operatore	Autorizzazioni	Valore (EURO)
INSIS S.p.A.		900
IVECO S.p.A.	5	636.780,00
LEMA S.r.l.		837,00
LOGIC S.p.A.	5	5.324.561,28
MAG. INSTRUMENTS S.p.A.		900
MARCONI INDUSTRIAL SERVICES S.p.A.	1	1.500.000,00
MBDA ITALIA S.p.A.		12.019.233,43
MICROTECNICA S.r.l.	11	60.410.516,38
MOGITALIANA S.r.l.		1.120.144,40
NORTHROP GRUMMAN ITALIA S.p.A.	29	26.764.458,89
OFFICINE MECCANICHE AERONAUTICHE O.M.A. S.p.A.		2.083.000,00
OTO MELARA S.p.A.	17	22.200.000,00
PIAGGIO AERONAUTICS S.p.A.	3	1.060.000,00
RHEINMETALL ITALIA S.p.A.	12	4.206.811,43
SAGEL S.p.A.		900
SECONDO MONA S.p.A.	5	2.500.000,00
SELEX BELSAG S.p.A.	35	556.418,00
SELEX ES MUAS S.p.A.	1	0,00
SELEX GADIBEO S.p.A.		100.000,00
SELEX Sistemi Integrati S.p.A.	13	161.933.210,49

Operatore	Autorizzazioni	Valore (EURO)
SIMAD S.p.A.		0,00
SIMMEL DIFESA S.p.A.	2	400.000,00
ITCONSERVICES S.A.S. DI MARCA BRUNO & C.		0,00
TELEGI S.R.L.	1	61.285,06
TESO S.p.A.		0,00
THALES ITALIA S.p.A.	5	43.000,00
WHITEHEAD SISTEMI SUBACQUEI S.p.A.	3	2.101.593,77

Totale :	309	732.028.418,21
di cui relativi ai Programmi Cooperazione / Missioni Internazionali :		0,00 (pari a 0,00 %)
Totale ai Fini Doganali :		6.983.895.482,22
di cui relativi ai Programmi Cooperazione / Missioni Internazionali :		757.589,22 (pari a 0,01 %)

LE AUTORIZZAZIONI CON VALORE NULO SONO CONTABILIZZATE AI SOLI FINI DOGANALI (SENZA REGOLAMENTO FINANZIARIO).

Ministero Affari Esteri - Unita' Autorizzazioni Materiali Armamento

IMPORTAZIONE TEMPORANEA (IT - ITEX) : AUTORIZZAZIONI RILASCIATE NEL PERIODO 01/01/2012 - 31/12/2012 RIEPILOGO PER AREA GEOGRAFICA E PAESE TABI

Area Geografica	Paese di provenienza	Autorizzazioni	Valore (EURO)
AFRICA CENTRO-MERIDIONALE	NIGERIA	2	0,00
	ZAMBIA	1	0,00
		3	0,00
AFRICA SETT-VICINO M.O.	ARABIA SAUDITA	25	160.849.231,73
	ALGERIA	5	13.484.660,52
	EMIRATI ARABI UNIT.	14	4.278.159,26
	OMAN	5	4.000.000,00
	BAHREIN	1	1.000.000,00
	ISRAELE	2	142.871,08
	EGITTO	3	0,00
	GIORDANIA	1	0,00
	LIBIA	2	0,00
	MAROCCO	1	0,00
		59	183.754.944,60
	AMERICA CENTRO-MERIDIONALE	BRASILE	14
CILE		2	0,00
MESSICO		2	0,00
PERU'		1	0,00
		19	148.052.025,25

Area Geografica	Paese di provenienza	Autorizzazioni	Valore (EURO)	
AMERICA SETTENTRIONALE	STATI UNITI D'AMERICA	31	106.203.240,26	
	CANADA	7	12.468.838,81	
		38	118.672.079,07	
ASIA	GIAPPONE	3	39.835.254,36	
	INDIA	12	4.084.660,52	
	MALAYSIA	6	3.043.000,00	
	COREA DEL SUD	1	3.000.000,00	
	SINGAPORE	5	2.054.464,77	
	BRUNEI	1	0,00	
	PAKISTAN	5	0,00	
	THAILANDIA	3	0,00	
	TAIWAN	1	0,00	
		37	52.017.379,65	
	EUROPA (MEMBRI OSCE ESCLUSI UE/NATO)	SVIZZERA	9	4.477.604,63
		TURKMENISTAN	2	3.484.660,52
		11	7.962.265,15	

Area Geografica	Paese di provenienza	Autorizzazioni	Valore (EURO)
EUROPA (MEMBRI UENATO)	PORTOGALLO	3	30.500.000,00
	BULGARIA	4	26.452.500,00
	GERMANIA	26	24.283.124,76
	AUSTRIA	9	22.350.000,00
	REGNO UNITO	36	18.982.106,58
	SVEZIA	2	10.080.000,00
	DANIMARCA	4	9.517.446,97
	POLONIA	1	8.000.000,00
	FRANCIA	10	7.017.766,17
	NORVEGIA	8	6.400.000,00
	SPAGNA	5	2.500.000,00
	BELGIO	7	1.846.780,00
	IRLANDA	1	1.500.000,00
	PAESI BASSI	2	1.500.000,00
	ALBANIA	1	400.000,00
	TURCHIA	6	240.000,00
	CIPRO	2	0,00
	REPUBBLICA CECA	2	0,00
	ESTONIA	1	0,00
	FINLANDIA	1	0,00
	GRECIA	1	0,00
	LITUANIA	1	0,00
	LUSSEMBURGO	1	0,00
	ROMANIA	1	0,00
		135	171.569.724,48

Area Geografica	Paese di provenienza	Autorizzazioni	Valore (EURO)
OCEANIA	AUSTRALIA	6	50.000.000,00
	NUOVA ZELANDA	1	0,00
		7	50.000.000,00

Totale :	309	732.028.418,21
di cui relativi ai Programmi Cooperazione / Missioni Internazionali :	0,00	(pari: 0,00 %)
Totale ai Fini Doganali :	6.983.895.482,22	
di cui relativi ai Programmi Cooperazione / Missioni Internazionali :	757.589,22	(pari: 0,01 %)

LE AUTORIZZAZIONI CON VALORE NULLO SONO CONTABILIZZATE AI SOGI FINI DOGANALI (SENZA REGOLAMENTO FINANZIARIO)

Ministero Affari Esteri - Unita' Autorizzazioni Materiali Armamento

IMPORTAZIONI : PROROGHE DI AUTORIZZAZIONI RILASCIATE NEL PERIODO

01/01/2012 - 31/12/2012

RIPILOGO PER OPERATORI

TAB. L

Operatore	Tipo Operazione.	Valuta	Ammontare	EURO	Valore Fini Doganali	Cat. Rif.	
AGUSTAWESTLAND S. P. A.	PITEX	EUR	2.000.000,00		2.000.000,00	010	
		EUR	5.500.353,00				
	PID	USD	1.967.400,00	1.371.144,22			011
	PIT	EUR	10.000.000,00		10.000.000,00		011
	PITEX	EUR	100.000.000,00		100.000.000,00		010
		EUR	5.000.000,00				
	PITEX	EUR	3.000.000,00				010
	PID	USD	700.000,00	487.852,47			014 021
PITEX	USD	119.500,00	83.283,39	83.283,39		011	
PITEX	EUR	3.000.000,00		3.000.000,00		010	
PITEX	EUR	6.500.000,00		6.500.000,00		010	
	EUR	3.000.000,00					
18.359.351,70					121.583.283,39		

Operatore	Tipo Operazione.	Valuta	Ammontare	EURO	Valore Finti Doganali	Cal. Rif.
ALLENIA AERMACCHI S. P. A.						
	PITEX	USD	112.322,39	78.281,08	78.281,08	010
	PITEX					010
	PITEX	EUR	4.000.000,00		4.000.000,00	010
	PITEX	EUR	50.000.000,00			010
	PITEX	USD	8.000.000,00	5.575.456,84	5.575.456,84	010
		USD	142.900,00	99.591,60		
	PITEX	EUR	75.494.949,00		75.494.949,00	010
	PID	EUR	12.197.061,00			
	PITEX	USD	12.000.000,00	8.363.185,26		010
	PITEX	USD	25.000.000,00	17.423.302,62		010
	PITEX	EUR	47.897.687,00		47.897.687,00	010
	PITEX	USD	81.479,00	56.785,33	56.785,33	010
				88.083.140,48	133.103.159,25	

Operatore	Tipo Operazione.	Valuta	Ammontare	EURO	Valore Fini Doganali	Cat. Rif.
AVIO S.P.A.						
	PITEX	EUR	17.143.890,00			010
		USD	119.340.804,24	83.172.437,90	83.172.437,90	
	PITEX	EUR	15.000.000,00			010
		EUR	45.000.000,00		45.000.000,00	
	PITEX	EUR	5.000.000,00			010
		EUR	15.000.000,00		15.000.000,00	
	PITEX	EUR	4.000.000,00			010
		EUR	12.000.000,00		12.000.000,00	
				41.143.890,00	155.172.437,90	
CALZONI S.F.L.						
	PITEX	EUR	2.500.000,00			009
		EUR			2.500.000,00	
				0,00	2.500.000,00	
ELETTRONICA S.P.A.						
	PITEX	EUR	1.000.000,00			011
		EUR	946.500,00			
	PITEX	EUR	1.500.000,00			011
		EUR	4.500.000,00		4.500.000,00	
				3.446.500,00	4.500.000,00	

Operatore	Tipo Operazione.	Valuta	Ammontare	EURO	Valore Fini Doganali	Cat. Rif.
FIOCCHI MUNIZIONI S.P.A.						
	PID	EUR	1.409,45	1.409,45	0,00	001
GALILEO AVIONICA S.P.A.						
	PITEX	USD	3.482.180,40	2.426.843,32	2.426.843,32	005
	PITEX	EUR	1.683.619,83		1.683.619,83	011
			0,00	4.110.463,15		

Operatore	Tipo Operazione	Valuta	Ammontare	EURO	Valore Fini Doganali	Cat. Rif.
MBDA ITALIA S.P.A.	PITEX	EUR	115.000,00		115.000,00	004
	PITEX	USD	1.331.300,00	1.083.370,63	1.083.370,63	004
	PITEX	USD	9.000.000,00	6.272.388,94	6.272.388,94	
	PITEX	CHF	18.264.000,00	15.206.440,92	15.206.440,92	004
	PITEX	EUR	266.284,80			004 080
	PITEX	CHF	21.000.000,00	16.750.151,55		
	PID	EUR	3.378.743,34		3.378.743,34	004
	PITEX					004
	PITEX	USD	10.000.000,00	6.969.321,05		
	PITEX	EUR	99.868.908,00		99.868.908,00	004
	PITEX	EUR	41.343.700,00		41.343.700,00	004
	PID	EUR	240.000,00		240.000,00	004
		EUR	180.779,00			
				24.166.536,40	167.508.551,84	

Operatore	Tipo Operazione.	Valuta	Ammontare	EURO	Valore Fini Doganali	Cat. Rif.
NORTHROP GRUMMAN ITALIA S.P.A.	PID	EUR	15.000.000,00			006
	PITEX	EUR	536.080,00		536.080,00	010
	PITEX	EUR	60.000.000,00			004
	PITEX	EUR	5.777.550,00		5.777.550,00	004
	PITEX	EUR	3.213.450,00		3.213.450,00	010
	PITEX	USD	25.000.000,00	20.344.224,27	20.344.224,27	010
	PITEX	EUR	4.645.350,00			004
	PITEX	EUR	552.812,48		552.812,48	010
		GBP	90.112,80	102.648,55	102.648,55	
	PITEX	EUR	40.000,00			010
		EUR	204.050,00		204.050,00	
	PITEX	USD	947.798,00	660.550,86		010
	PITEX	EUR	60.000,00			011
		EUR	308.000,00		308.000,00	
	PID	EUR	1.400.000,00			006
	PITEX	EUR	485.000,00		485.000,00	010
	EUR	200.000,00				
PID	EUR	5.000.000,00			010	
PID	EUR	30.000.000,00			010	

Operatore	Tipo Operazione.	Valuta	Ammontare	EURO	Valore Finl Deganal	Cat. Rif.
NORTHROP GRUMMAN ITALIA S.P.A.	PITEX	EUR	690.071,00		690.071,00	010
	PITEX	USD	3.000.000,00	2.441.306,91	2.441.306,91	010
	PITEX	USD	25.000.000,00	20.344.224,27	20.344.224,27	010
	PITEX	EUR	850.000,00		850.000,00	010
	PITEX	EUR	10.000.000,00		10.000.000,00	010
	PITEX	EUR	10.000,00		10.000,00	004
	PITEX	EUR	7.198.039,00		7.198.039,00	010
	PITEX	EUR	1.012.594,34		1.012.594,34	006
	PIID	USD	900.000,00	637.238,89		006
	PITEX	EUR	10.000.000,00		10.000.000,00	010
	PITEX	EUR	300.000,00			011
		EUR	1.700.000,00		1.700.000,00	
	PITEX	USD	80.000,00	65.101,52	65.101,52	010
	PITEX	EUR	485.000,00		485.000,00	010
		EUR	200.000,00			
	PITEX	EUR	2.958.606,80		2.958.606,80	010
PITEX	EUR	2.000.000,00			010	
	GBP	6.000.000,00	7.611.643,79	7.611.643,79		

Operatore	Tipo Operazione.	Valuta	Ammontare	EURO	Valore Fini Doganali	Cat. Rif.
				120.133.139,75	96.890.422,93	

Operatore	Tipo Operazione.	Valuta	Ammontare	EURO	Valore Fini Doganali	Cal. Rif.	
OTO MELARA S.P.A.	PITEX	EUR	2.500.000,00		2.500.000,00	002	
		EUR	1.000.000,00				
	PITEX	EUR	2.356.072,60		2.356.072,60	004	
		EUR	1.371.000,00				
	PITEX	EUR	4.000.000,00		4.000.000,00	002	
		EUR	2.500.000,00				
	PITEX	EUR	2.500.000,00		2.500.000,00	002	
		EUR	1.000.000,00				
	PID	USD	2.123.446,46		1.479.898,01	1.479.898,01	002 080
	PITEX	EUR	2.500.000,00				002
	PITEX	EUR	5.000.000,00		5.000.000,00		002
		EUR	2.000.000,00				
	PID	USD	2.996,20		2.088,15	2.088,15	080
	PITEX	EUR	500.000,00		500.000,00		002
		EUR	250.000,00				
	PITEX	EUR	3.000.000,00		3.000.000,00		002
		EUR	2.000.000,00				
PID	USD	25.897,94		18.049,11	18.049,11	002	
PITEX	EUR	180.000,00				001	
	EUR	330.250,00			330.250,00		
				12.801.000,00	21.686.357,86		

Operatore	Tipo Operazione	Valuta	Ammontare	EURO	Valore Fint Doganali	Cat. Rif.
PEZZ CO. S.R.L.						
	PID	EUR	220.000,00			003
				220.000,00	0,00	
PEZZ CO. S.R.L.						
	PID	USD	8.000.000,00	5.575.456,84		001
	PID	EUR	3.000.000,00			001 003
				8.575.456,84	0,00	

Operatore	Tipo Operazione.	Valuta	Ammontare	EURO	Valore Fini Degani	Cal. Rif.
RHEINMETALL ITALIA S.P.A.	PITEX	EUR	20.000.000,00		20.000.000,00	005
	PITEX	EUR	5.000.000,00		5.000.000,00	005 080
	PITEX	CHF	633.191,50	506.645,42	506.645,42	005
	PITEX	EUR	15.000.000,00		15.000.000,00	005
	PITEX	EUR	2.000.000,00		2.000.000,00	005
	PID	EUR	370.000,00		370.000,00	005
	PITEX	EUR	400.000,00		400.000,00	002 080
	PITEX	EUR	2.000.000,00		2.000.000,00	005
	PITEX	EUR	6.000.000,00			005
	PITEX	EUR	2.080.030,91		2.080.030,91	005
	PITEX	CHF	1.788.944,00	1.426.908,72	1.426.908,72	005
	PITEX	EUR	2.550.000,00		2.550.000,00	004
	PITEX	EUR	20.000.000,00		20.000.000,00	004 005
	PITEX	EUR	15.000.000,00		15.000.000,00	004 005 080

Operatore	Tipo Operazione	Valuta	Annotazione	EURO	Valore Fini Doganali	Cal. Rif.
RHEINMETALL ITALIA S.P.A.						
	PITEX	CHF	2.000.000,00	1.595.252,53		004
		CHF	5.000.000,00	3.988.131,32	3.988.131,32	005
	PITEX	EUR	4.932.360,00		4.932.360,00	005
	PITEX	CHF	991.211,50	790.616,33	790.616,33	005
	PITEX	CHF	10.000.000,00	8.325.909,40	8.325.909,40	005
				7.595.252,53	104.370.602,10	
S.L.S. - SUPPORT LOGISTIC SERVICE S.R.L.						
	PID	EUR	400.000,00			005
				400.000,00	0,00	

Operatore	Tipo Operazione.	Valuta	Ammontare	EURO	Valore Fini Doganali	Cat. Rif.
SECONDO MONA S.P.A.						
	PITEX	EUR	370.000,00			010
	PITEX	EUR	1.000.000,00		1.000.000,00	010
	PITEX	EUR	1.000.000,00		1.000.000,00	010
	PITEX	GBP	300.000,00	341.733,52	341.733,52	010
	PITEX	USD	700.000,00	569.638,28	569.638,28	010
	PITEX	EUR	475.000,00		475.000,00	010
	PITEX	EUR	370.000,00		370.000,00	010
	PITEX	EUR	1.100.000,00		1.100.000,00	010
	PITEX	EUR	750.000,00		750.000,00	010
	PITEX	EUR	2.500.000,00			010
	PITEX	EUR	1.000.000,00		1.000.000,00	010
	PITEX	EUR	3.800.000,00		3.800.000,00	010
	PITEX	EUR	200.000,00			010
	PITEX	EUR	200.000,00			010
	PITEX	EUR	3.000.000,00		3.000.000,00	010
	PITEX	EUR	1.250.000,00			010

Operatore	Tipo Operazione.	Valuta	Ammontare	EURO	Valore Fini Doganali	Cat. Rif.
SECONDO MONA S.P.A.						
	PI/TEX	EUR	1.000.000,00		1.000.000,00	010
	PI/TEX	EUR	1.000.000,00		1.000.000,00	010
	PI/TEX	EUR	475.000,00		475.000,00	010
	PI/TEX	EUR	230.000,00		230.000,00	010
	PI/TEX	EUR	370.000,00		370.000,00	010
	PI/TEX	EUR	800.000,00		800.000,00	010
	PI/TEX	EUR	1.250.000,00			010
	PI/TEX	EUR	332.800,00		332.800,00	010
	PI/TEX	GBP	79.200,00	100.473,70	100.473,70	010
	PI/TEX	GBP	345.000,00	392.993,55		010
	PI/TEX	EUR	1.250.000,00		1.250.000,00	010
	PI/TEX	EUR	200.000,00		200.000,00	010
				6.162.993,55	19.164.645,50	

Operatore	Tipo Operazione.	Valuta	Ammontare	EURO	Valore Fini Doganali	Cat. Rif.
SELEX ELSAG S.P.A.	PITEX	USD	784.317,30	546.755,29	546.755,29	011
	PITEX	EUR	389.603,00		389.603,00	011
	PITEX	EUR	150.000,00		150.000,00	011
	PITEX	EUR	428.970,04		428.970,04	010 011
	PITEX	EUR	580.000,00		580.000,00	011
	PITEX	EUR	4.070.308,00		4.070.308,00	011
		EUR	1.450.000,00			
	PITEX	EUR	200.000,00			011
		EUR	801.285,66		801.285,66	
	PITEX	EUR	967.720,00		967.720,00	011
	PITEX	EUR	2.706.208,00		2.706.208,00	010
	PITEX	EUR	8.598.525,00		8.598.525,00	011
	PITEX	USD	672.685,00	468.815,77	468.815,77	011
	PITEX	EUR	1.972.865,33		1.972.865,33	011
	PITEX	EUR	430.000,00		430.000,00	011
		EUR	345.600,00		345.600,00	011
		EUR	200.000,00			
PITEX	EUR	161.848,00		161.848,00	011	

Operatore	Tipo Operazione.	Valuta	Ammontare	EURO	Valore Fini Doganali	Cat. Rif.	
SELEX ELSAG S. P. A.	PITEX	EUR	129.788,05		129.788,05	011	
	PITEX	USD	91.300,00	74.297,11		74.297,11	011
		EUR	20.000,00				
	PITEX	EUR	72.000,00		72.000,00	011	
	PITEX	USD	1.853.856,00	1.292.011,76		1.292.011,76	011
		USD	465.000,00	324.073,43			
	PITEX	USD	15.000,00	10.453,98			011
	PID	EUR	100.000,00		100.000,00		011
	PITEX	USD	746.329,00	607.339,38			011
	PITEX	EUR	467.843,00		467.843,00		010
	PITEX	EUR	665.000,00		665.000,00		010
	PID	EUR	5.400.000,00				011
	PITEX	EUR	150.000,00				011
		EUR	310.536,40			310.536,40	
	PITEX	EUR	300.000,00				011
		EUR	550.000,00			550.000,00	
	PITEX	EUR	1.761.149,52		1.761.149,52		011
PITEX	EUR	545.817,72			545.817,72	010	
	EUR	218.413,78			218.413,78		

Operatore	Tipo Operazione	Valuta	Ammontare	EURO	Valore Finl Doganali	Cat. Rif.	
SELEX ELSAG S.P.A.	PITEX	EUR	37.082,00		37.082,00	011	
	PID	EUR	171.430,00			011	
	PITEX	EUR	7.143.000,00			011	
	PITEX	EUR	50.145,00		50.145,00	010 011	
	PITEX	EUR	218.400,00		218.400,00	011	
		EUR	150.000,00				
	PITEX	EUR	318.383,28		318.383,28	011	
	PITEX	EUR	467.843,00		467.843,00	010	
	PITEX	EUR	367.004,00			011	
	PITEX	EUR	456.522,00		456.522,00	011	
		EUR	200.000,00				
	PITEX	EUR	354.371,27		354.371,27	011	
	PITEX	EUR	178.480,00		178.480,00	011	
	PITEX	EUR	288.000,00		288.000,00	011	
					16.693.300,79	31.174.587,99	

Operazione	Tipo Operazione	Valuta	Ammontare	EURO	Valore Fini Doganali	Cal. Rif.
SELEX GALLIEO S.P.A.						
	PITEX	EUR	1.500.000,00		1.500.000,00	005
	PITEX	USD	377.000,00	262.743,40	262.743,40	015
	PITEX	EUR	18.000,00		18.000,00	015
	PITEX	EUR	19.683.952,00		19.683.952,00	010 080
			0,00	21.464.695,40		

Operatore	Tipo Operazione.	Valuta	Ammontare	EURO	Valore Fini Doganali	Cal. Rif.
SELEX Sistemi Integrati S.p.A.						
	PITEX	USD	15.000.000,00	10.453.981,57	10.453.981,57	005
	PITEX	EUR	3.000.000,00		3.000.000,00	005
	PITEX					004 005 018
	PITEX	EUR	2.536.458,00		2.536.458,00	005
	PITEX	EUR	3.000.000,00		3.000.000,00	005
	PITEX	EUR	2.000.000,00			005
		EUR	2.000.000,00		2.000.000,00	
	PID	EUR	400.600,00			021
	PITEX	EUR	12.199.870,00		12.199.870,00	080
				2.400.600,00	33.190.309,57	
SIRTI S.p.A.						
	PITEX	EUR	800.000,00		800.000,00	011
		EUR	100.000,00			021
				100.000,00	800.000,00	

Operatore	Tipo Operazione.	Valuta	Ammontare	EURO	Valore Fini Doganali	Cat. Rif.
WHITEHEAD SISTEMI SUBACQUEI S.P.A.						
	PITEX	EUR	17.907.442,00		17.907.442,00	004 014
	PID	EUR	240.000,00		240.000,00	014
	PITEX	EUR	1.680.000,00		1.680.000,00	004
			0,00		19.827.442,00	

Totale Autorizzazioni :		194			
Totale EURO :		350.282.571,49			
di cui relativi ai Programmi Cooperazione / Missioni Internazionali :		4.100.000,00			(pari a 1,17 %)
Totale ai Fini Doganali :		937.046.958,88			
di cui relativi ai Programmi Cooperazione / Missioni Internazionali :		16.481.111,98			(pari a 1,76 %)
Totali parziali per tipo valuta :					
	CHF	3.000.000,00			
	EUR	11.072.372,88			
	USD	342.900,00			

€ 31,20



170670001040